



# MIERNIK PARAMETRÓW SIECI **END20LRS**



INSTRUKCJA OBSŁUGI



## **Spis treści**

1 PRZEZNACZENIE.....	2
2 ZESTAW MIERNIKA.....	2
3 WYMAGANIA PODSTAWOWE, BEZPIECZEŃSTWO UŻYTKOWANIA.....	2
4 MONTAŻ.....	3
5 OPIS PRZYRZĄDU.....	3
5.1 Wejścia prądowe.....	3
5.2 Wejścia napięciowe.....	4
5.3 Schematy podłączeń.....	4
6 PROGRAMOWANIE END20LRS.....	8
6.1 Panel przedni.....	8
6.2 Komunikaty po włączeniu zasilania.....	9
6.3 Podgląd parametrów.....	9
6.4 Tryby pracy.....	12
6.5 Ustawienia parametrów.....	13
6.5.1 Ustawianie parametrów miernika.....	13
6.5.2 Ustawianie parametrów wyjść.....	15
6.5.3 Ustawianie parametrów alarmu.....	15
6.5.4 Ustawianie wielkości wyświetlanych.....	18
7 INTERFEJS RS-485.....	19
7.1 Mapa rejestrów miernika END20LRS.....	22
8 KODY BŁĘDÓW.....	29
9 DANE TECHNICZNE.....	30

# 1 PRZEZNACZENIE

Miernik END20LRS jest tablicowym cyfrowym przyrządem programowalnym przeznaczonym do pomiaru parametrów sieci energetycznych jednofazowych (2 – przewodowych) oraz trójfazowych 3, 4- przewodowych w układach symetrycznych i niesymetrycznych. Wartości zmierzone pokazywane są na dedykowanym wyświetlaczu LCD. Umożliwia sterowanie i optymalizację działania urządzeń energoelektronicznych, systemów i instalacji przemysłowych.

Zapewnia pomiar: wartości skutecznej napięcia i prądu, mocy czynnej, biernej i pozornej, energii czynnej i biernej, współczynników mocy, częstotliwości, mocy czynnej średniej 15, 30, 60 minutowej, pomiar THD. Dodatkowo wyliczana jest wartość prądu w przewodzie neutralnym. Napięcia i prądy mnożone są przez zadawane przekładnie napięciowe i prądowe przekładników pomiarowych. Wskazania mocy i energii uwzględniają wartości zaprogramowanych przekładni. Wartość każdej z mierzonych wielkości może być przesłana do systemu nadrzędnego interfejsem RS-485. Wyjście przekaźnikowe sygnalizuje przekroczenie wybranej wielkości, a wyjście impulsowe może być wykorzystane do kontroli zużycia 3 – fazowej energii czynnej. Miernik ma detekcję i sygnalizację niepoprawnej kolejności faz.

Miernik ma separację galwaniczną pomiędzy poszczególnymi blokami:

- zasilania,
- wejść pomiarowych,
- wejściem napięciowym i prądowym,
- wyjścia RS-485,
- wyjścia impulsowego.

# 2 ZESTAW MIERNIKA

W skład zestawu wchodzi:

- |                                 |        |
|---------------------------------|--------|
| - miernik END20LRS              | 1 szt. |
| - instrukcja obsługi:           | 1 szt. |
| - uszczelka                     | 1 szt. |
| - uchwyt do mocowania w tablicy | 4 szt. |

# 3 WYMAGANIA PODSTAWOWE, BEZPIECZEŃSTWO UŻYTKOWANIA

W zakresie bezpieczeństwa użytkowania odpowiada wymaganiom normy PN-EN 61010-1.

Uwagi dotyczące bezpieczeństwa:

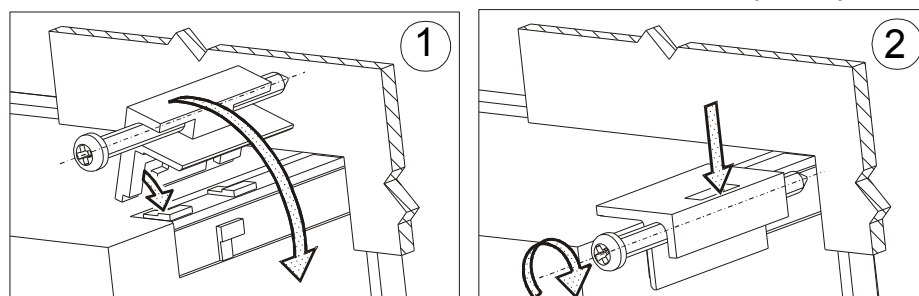
- Instalacji i podłączeń miernika powinien dokonywać wykwalifikowany personel. Należy wziąć pod uwagę wszystkie dostępne wymogi ochrony.
- Przed włączeniem miernika należy sprawdzić poprawność połączeń.
- Przed zdjęciem obudowy miernika należy wyłączyć jego zasilanie i odłączyć obwody pomiarowe.
- Zdjęcie obudowy miernika w trakcie trwania umowy gwarancyjnej powoduje jej unieważnienie.
- Miernik spełnia wymagania dotyczące kompatybilności elektromagnetycznej w środowisku przemysłowym.
- W instalacji budynku powinien być wyłącznik lub wyłącznik automatyczny, umieszczony w pobliżu urządzenia, łatwo dostępny dla operatora i odpowiednio oznakowany.

## 4 MONTAŻ

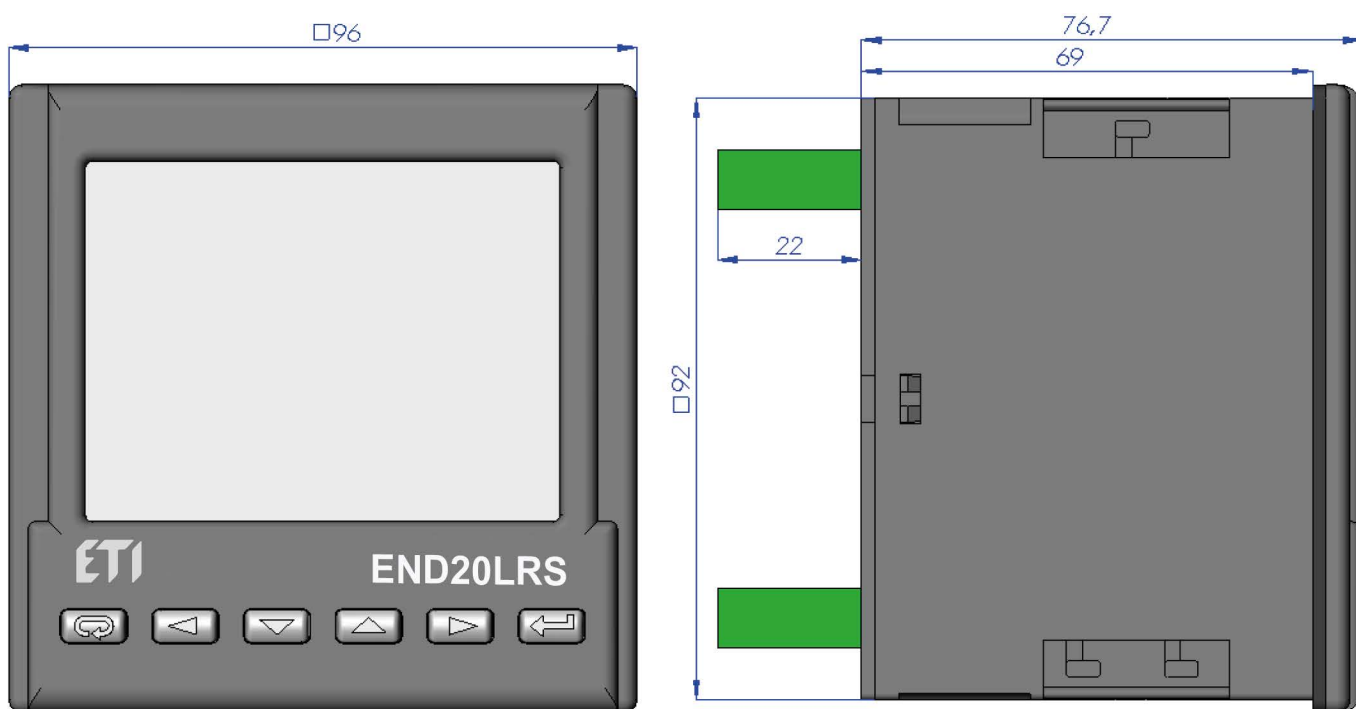
Miernik jest przystosowany do zamocowania w tablicy za pomocą uchwytów według rys.1. Obudowa miernika jest wykonana z tworzywa sztucznego.

Wymiary obudowy 96 x 96 x 77 mm. Na zewnątrz miernika znajdują się listwy rozłączne zaciskowe, śrubowe które umożliwiają przyłączenie przewodów zewnętrznych o przekroju do 2,5 mm<sup>2</sup>.

W tablicy należy przygotować otwór o wymiarach 92,5<sup>+0.6</sup> x 92,5<sup>+0.6</sup> mm. Grubość materiału z którego wykonano tablicę nie powinna przekraczać 6 mm. Miernik należy wkładać od przodu tablicy z odłączonym napięciem zasilania. Po włożeniu do otworu, miernik umocować za pomocą uchwytów.



Rys. 1. Mocowanie miernika



Rys. 2. Gabaryty miernika

## 5 OPIS PRZYRZĄDU

### 5.1 Wejścia prądowe

Wszystkie wejścia prądowe są izolowane galwanicznie (wewnętrzne przekładniki prądowe). Miernik przystosowany jest do współpracy z zewnętrznymi przekładnikami prądowymi pomiarowymi. Wyświetlane

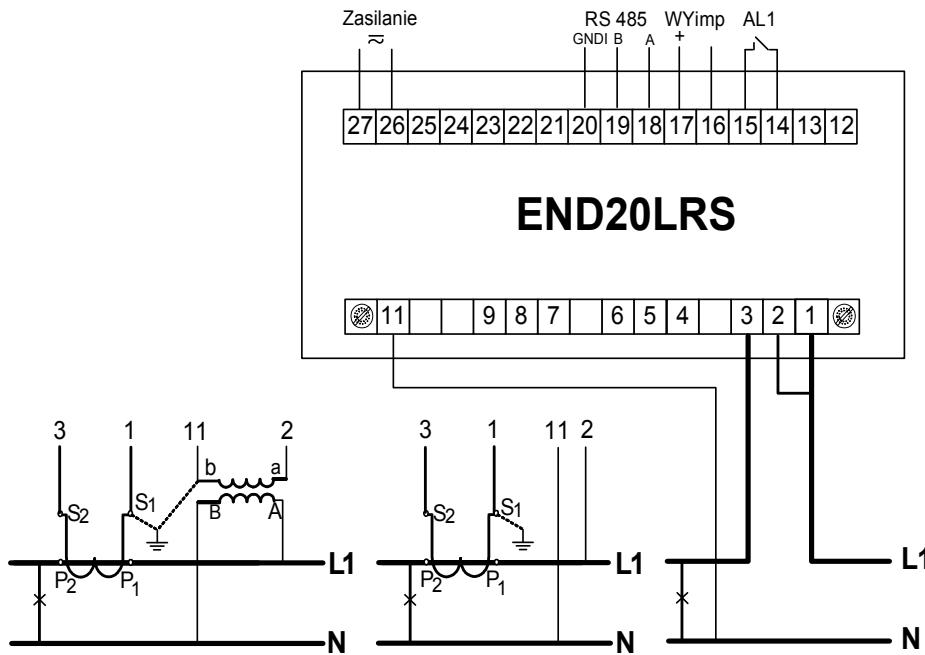
wartości prądów i wielkości pochodnych automatycznie przeliczane są o wielkość wprowadzonej przekładni zewnętrznego przekładnika. Wejścia prądowe mają programowalne zakresy: 1 A lub 5 A.

### 5.2 Wejścia napięciowe

Wielkości na wejściach napięciowych są automatycznie przeliczane o wielkość wprowadzonej przekładni zewnętrznego przekładnika napięciowego. Wejścia napięciowe mają programowalne zakresy: 3 x 57,7/100 V, 3 x 69,3/120 V, 3 x 230/400 V.

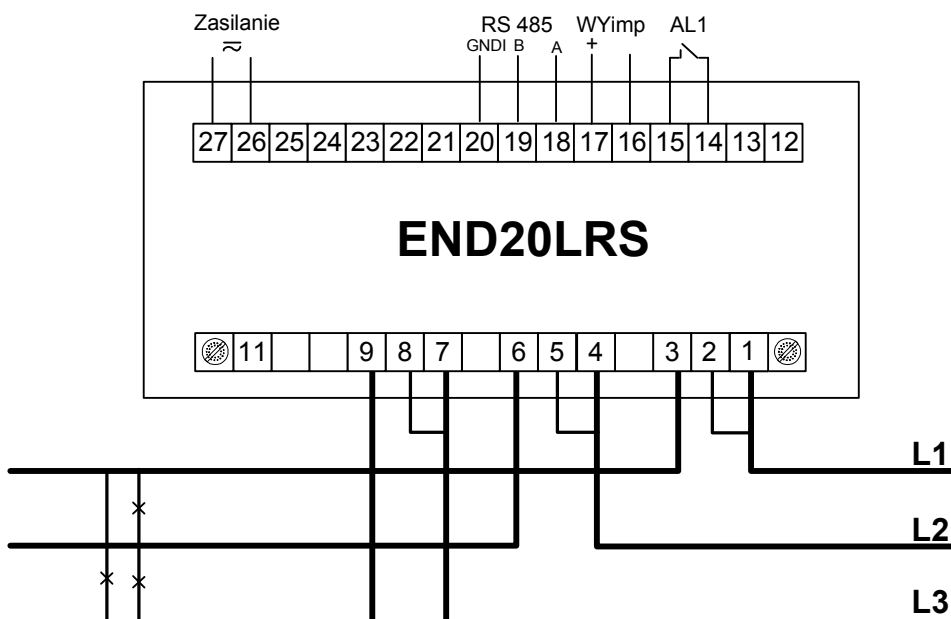
### 5.3 Schematy podłączeń

a)

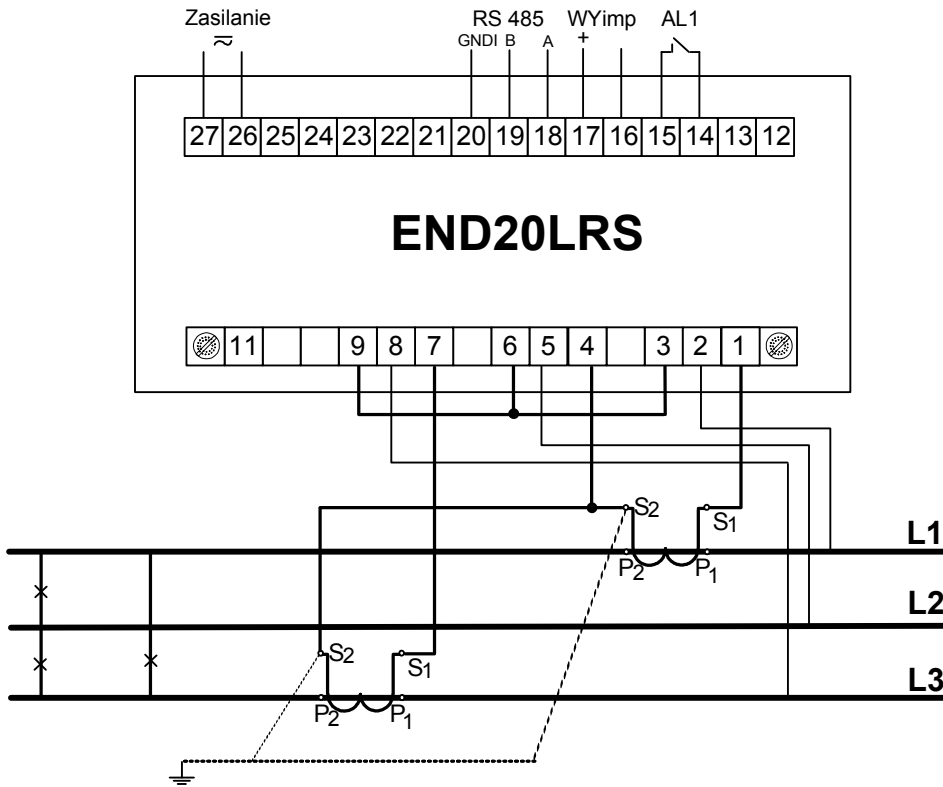


Pomiar bezpośredni,  
półpośredni  
i pośredni jednofazowy

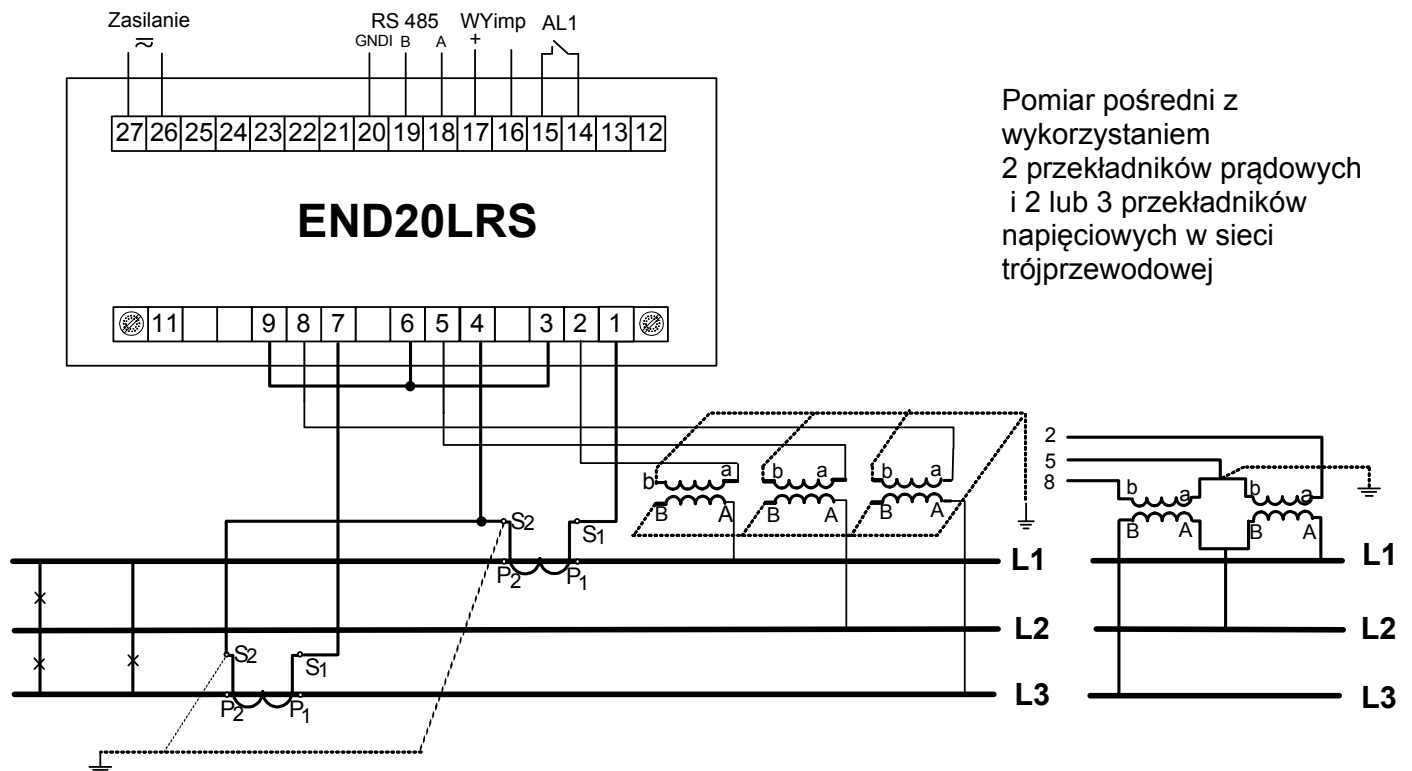
b)



Pomiar bezpośredni  
w sieci trójprzewodowej

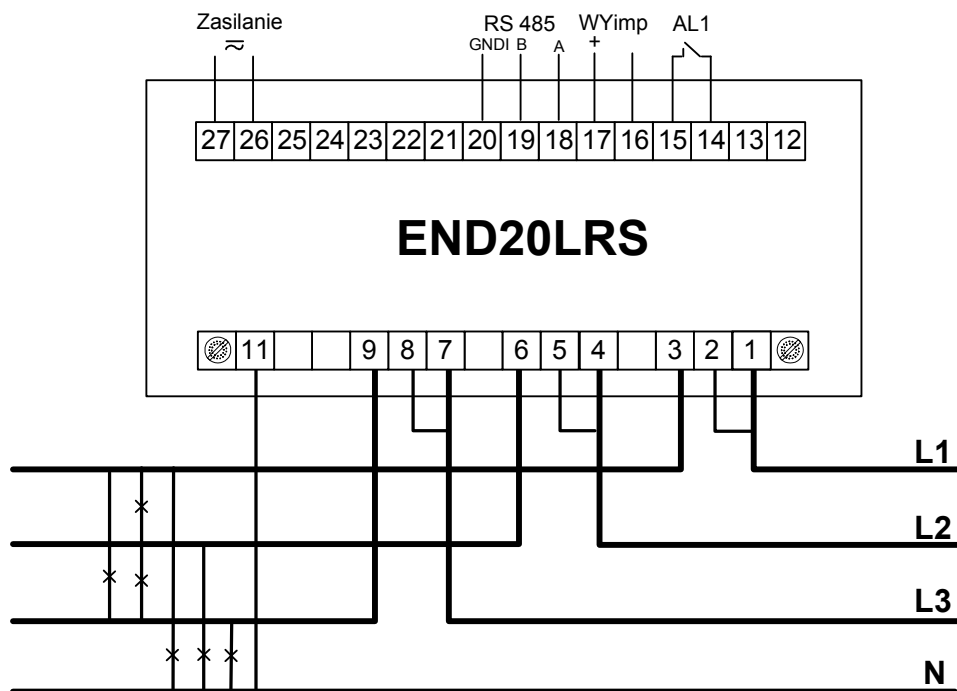


Pomiar półpośredni w sieci trójprzewodowej

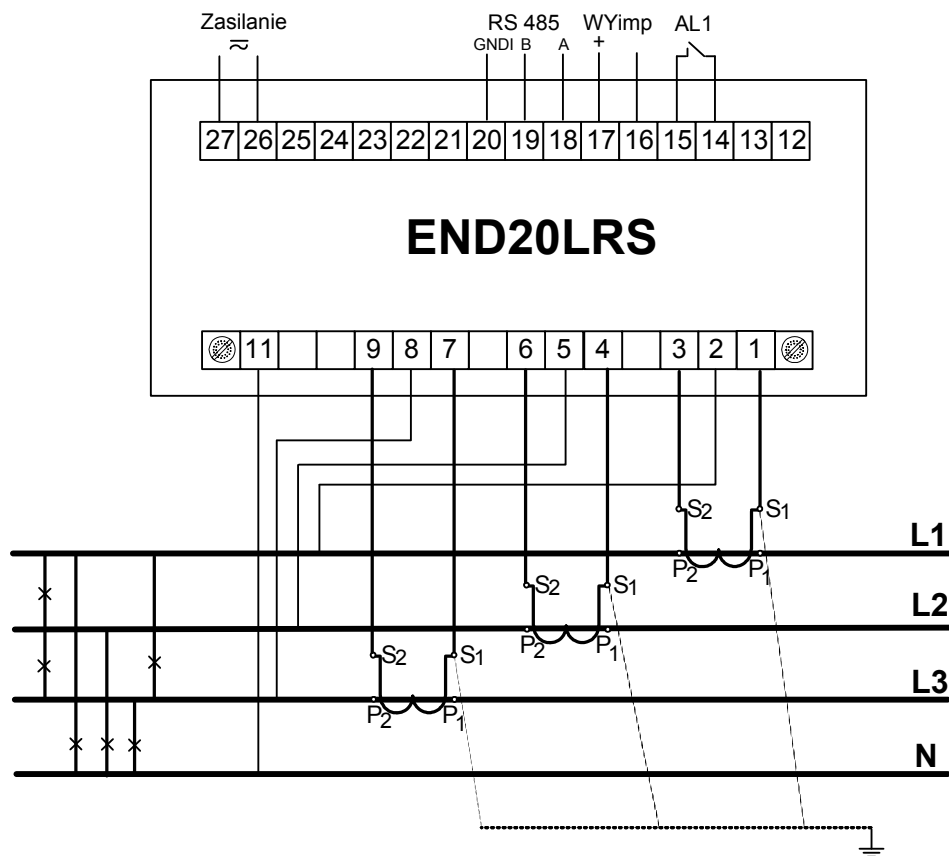


Pomiar pośredni z wykorzystaniem 2 przekładników prądowych i 2 lub 3 przekładników napięciowych w sieci trójprzewodowej

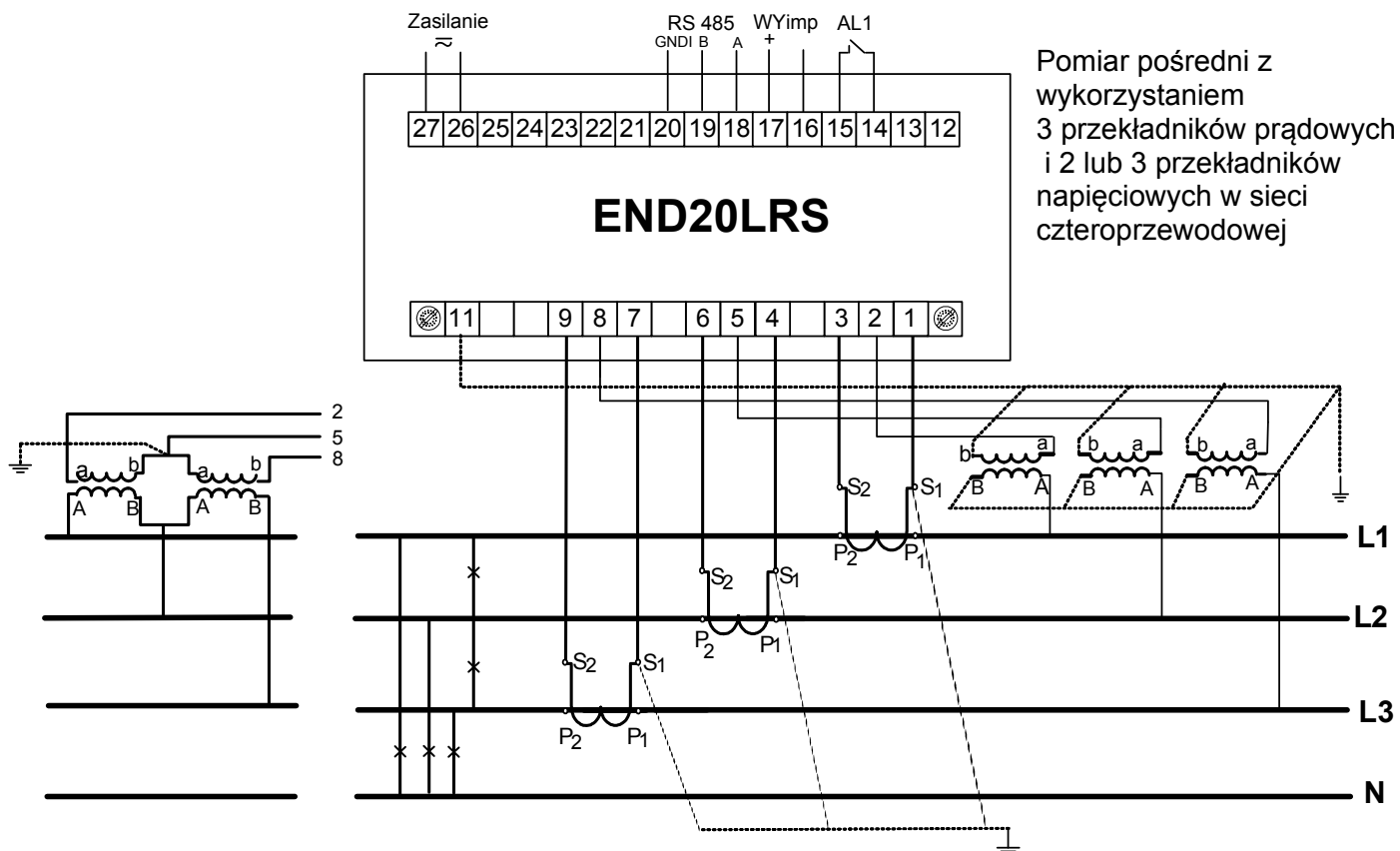
c)



Pomiar bezpośredni  
w sieci czteroprzewodowej



Pomiar półpośredni  
w sieci czteroprzewodowej

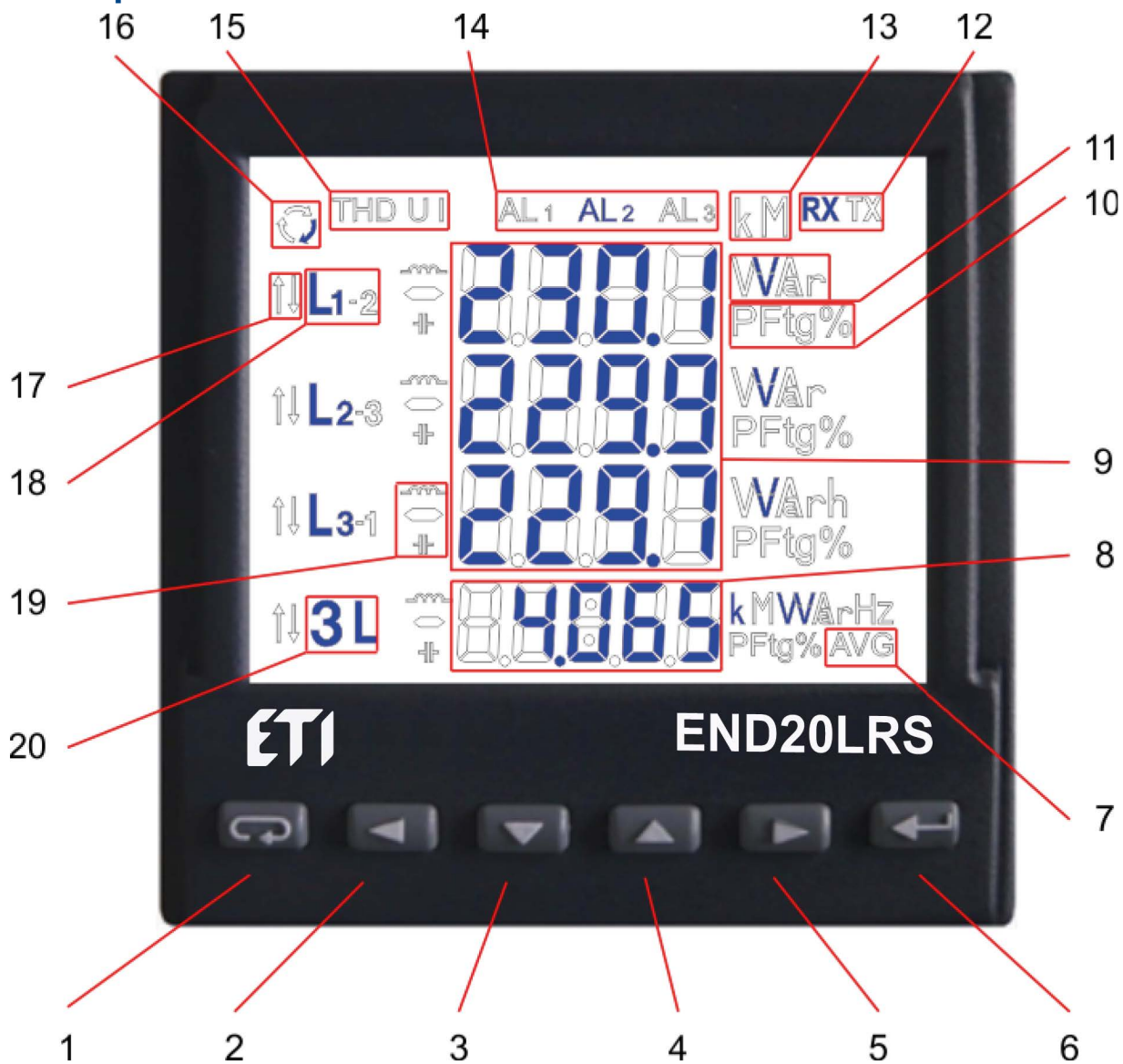


**Rys. 3. Schematy połączeń miernika w sieci: a) jednofazowej, b) trójfazowej - trójprzewodowej, c) trójfazowej - czteroprzewodowej**



## 6 PROGRAMOWANIE END20LRS

### 6.1 Panel przedni



Rys. 4. Panel przedni

Opis panelu przedniego:

1 – przycisk rezygnacji ESC	11 – jednostki wyświetlanych wartości
2 – przycisk przesunięcia w lewo	12 – symbole cyfrowej transmisji danych
3 – przycisk zmniejszania wartości	13 – mnożniki wartości podstawowych
4 – przycisk zwiększania wartości	14 – symbole załączenia / wystąpienia alarmu
5 – przycisk przesunięcia w prawo	15 – symbole wyświetlania wartości THD
6 – przycisk akceptacji ENTER	16 – symbole przepływu energii
7 – symbol wyświetlania wartości mocy czynnej uśrednionej	17 – symbole min / max wielkości
8 – pole wyświetlania wartości średnich, częstotliwości, czasu, strażnika mocy	18 – symbole przynależności wielkości do poszczególnych faz
9 – pole wyświetlania wielkości podstawowych, energii, THD	19 – symbole charakteru mocy, energii
10 – symbole wskazujące wyświetlanie współczynnika mocy PF, współczynnika $\text{tg}\varphi$ oraz THD (wiersz 4)	20 – symbol wyświetlania wielkości 3-fazowych





Wyświetlane symbole		kVAh	W var VA
Wartości wyświetlane	wiersz 1	Energia pozorna	$P_{3faz}$
	wiersz 2		$Q_{3faz}$
	wiersz 3		$S_{3faz}$
Wyświetlanie		opcja	opcja

Wielkości wyświetlane w polu 8 (rys. 5.)

Tablica 2b

Wyświetlane symbole	3L, A	3L, W	3L, var	3L, VA	3L, PF	3L, tg	3L, $W_{AVG}$
Wartości wyświetlane w wierszu 4	$I_{sr\ 3faz}$	$P_{3faz}$	$Q_{3faz}$	$S_{3faz}$	$Pf_{sr\ 3faz}$	$tg_{sr\ 3faz}$	$P_{3faz}$ (15, 30 lub 60 minut)
Wyświetlanie	opcja	opcja	opcja	opcja	opcja	opcja	opcja

Wyświetlane symbole	3L, c		Hz	%
Wartości wyświetlane w wierszu 4	cosinus ( $\varphi$ ) <sub>3faz</sub>	godzina : minuty	częstotliwość	Wykorzystanie mocy zamówionej (w czasie 15, 30 lub 60 minut)
Wyświetlanie	opcja	opcja	opcja	opcja

Wykonywane wyliczenia:

Moc bierna (sposób wyliczenia konfigurowany):

$$Q = \sqrt{S^2 - P^2}$$

lub  $Q = \sum_{i=1}^k U_i * I_i * \sin(\angle U_i, I_i)$ , gdzie k – numer harmonicznej (k = 21 dla 50 Hz, k = 18 dla 60 Hz)

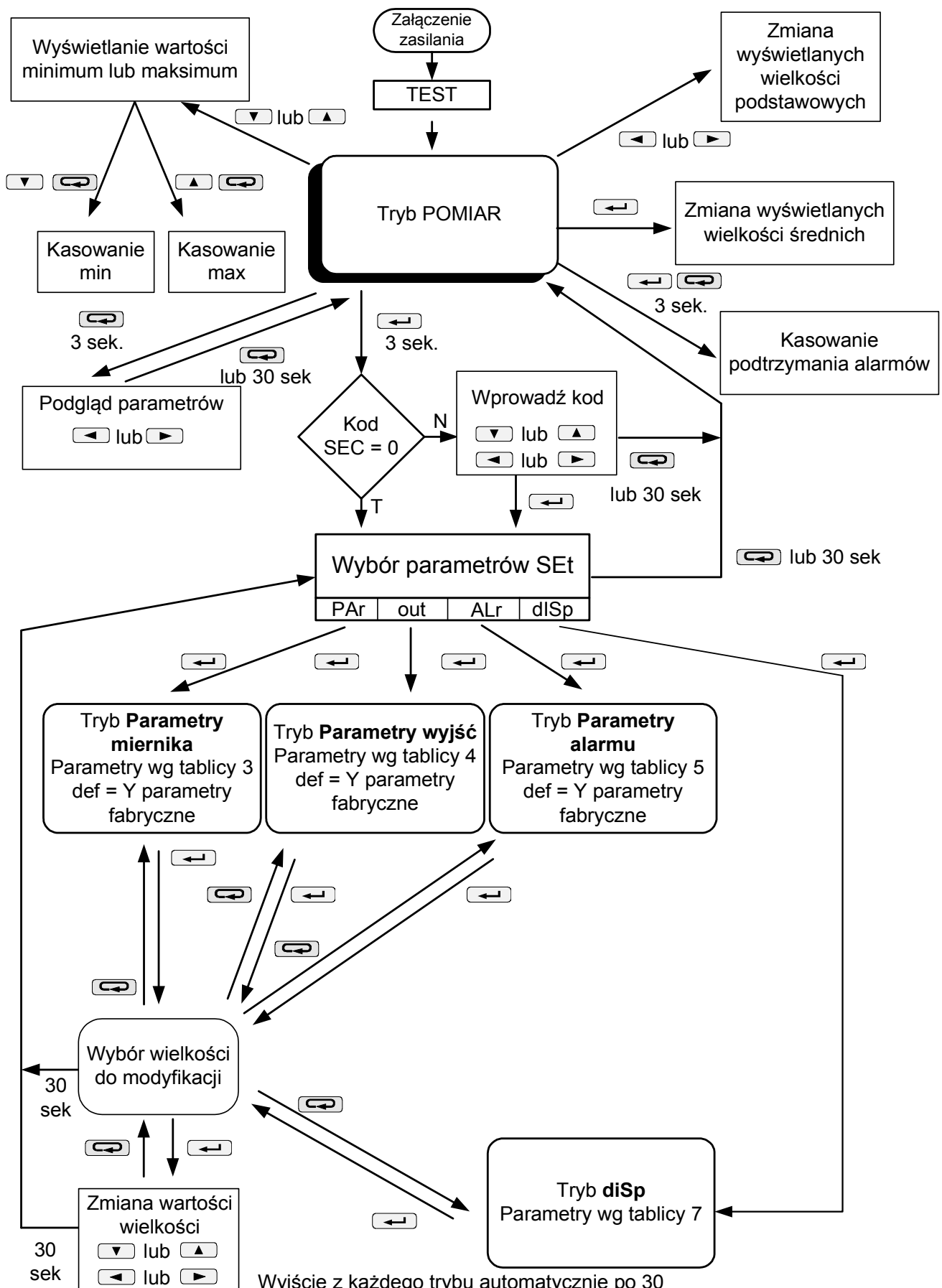
Współczynnik mocy PF:  $PF = P / S$ Współczynnik tangens:  $tg\varphi = Q / P$ Cosinus: cosinus kąta pomiędzy  $U$  i  $I$ 

Przekroczenie górnego zakresu wskazań sygnalizowane jest na wyświetlaczu górnymi poziomymi kreskami, natomiast przekroczenie dolnego zakresu sygnalizowane jest dolnymi poziomymi kreskami. W przypadku pomiaru mocy uśrednionej  $P_{3faz}$  pojedyncze pomiary wykonywane są z kwantem 15 sekundowym. Odpowiednio do wyboru: 15 min, 30 min, 60 min uśrednianych jest 60, 120 lub 240 pomiarów. Po uruchomieniu miernika lub wykasowaniu mocy, pierwsza wartość zostanie wyliczona po 15 sekundach od włączenia miernika lub wykasowania. Do czasu uzyskania wszystkich próbek mocy czynnej, wartość mocy uśrednionej wyliczana jest z próbek już zmierzonych.

Prąd w przewodzie neutralnym  $I_{(N)}$  jest wyliczany z wektorów prądów fazowych.

Wartość wykorzystania mocy zamówionej może być użyta do wcześniejszego ostrzegania przed przekroczeniem mocy zamówionej i uniknięcia kar z tym związanych. Zużycie mocy zamówionej wyliczane jest w oparciu o przedział czasowy ustawiony dla synchronizacji mocy czynnej uśrednionej oraz wartość mocy zamówionej (punkt 6.5.1). Przykład wykorzystania przedstawiony jest w punkcie 6.5.3. Załączenie alarmu sygnalizowane jest świeceniem napisu AL1 (w trybie A3non, A3nof, A3\_on, A3\_of: napisów AL1, AL2, AL3). Zakończenie trwania alarmu przy włączonym podtrzymaniu sygnalizacji alarmu, wskazywane jest przez pulsowanie napisu AL1 (w trybie A3non, A3nof, A3\_on, A3\_of: napisów AL1, AL2, AL3).

6.4 Tryby pracy

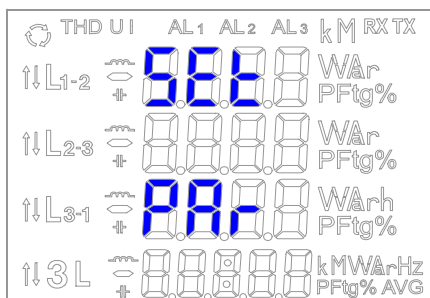


Wyjście z każdego trybu automatycznie po 30 sekundach lub po naciśnięciu przycisku

Rys. 6. Tryby pracy miernika END20LRS

### 6.5 Ustawienia parametrów

Do konfiguracji mierników END20LRS przeznaczony jest bezpłatny oprogramowanie dostępne na stronie [www.etipolam.com.pl](http://www.etipolam.com.pl)



Rys. 7. Menu setup

Wejście w tryb programowania odbywa się poprzez naciśnięcie i przytrzymanie przycisku przez około 3 sekundy. Wejście w tryb programowania chronione jest kodem dostępu. W przypadku braku kodu, program przechodzi w opcje programowania. Wyświetlany jest napis **SET** (w pierwszym wierszu) oraz pierwsza grupa parametrów **PAR**. Podgląd parametrów jest zawsze dostępny poprzez naciśnięcie i przytrzymanie przycisku przez około 3 sekundy.

<b>PRr</b> Parametry miernika	<b>SEc</b> Kod dostępu	<b>rn.i</b> Zakres prądowy	<b>rn.U</b> Zakres napięciowy	<b>tr.i</b> Przekładnia prądowa	<b>tr.U</b> Przekładnia napięciowa	<b>Syn</b> Synchronizacja mocy czynnej średniej	<b>ErLi</b> Zapamiętanie wartości min/max z błędami	<b>qk</b> Sposób liczenia mocy bierniej	<b>En.q</b> Sposób liczenia energii bierniej	<b>LGHt</b> Podświetlenie wyświetlacza	<b>En.O</b> Kasowanie liczników energii	<b>PR.O</b> Kasowanie mocy czynnej uśrednionej	<b>PROr</b> Moc zamówiona	<b>conn</b> Sposób podłączenia miernika	<b>t.H</b> Godzina, minuta	<b>dEF</b> Parametry fabryczne
<b>oUt</b> Parametry wyjść	<b>io.n</b> Ilość impulsów	<b>Rdr</b> Adres w sieci MODBUS	<b>trYb</b> Tryb transmisji	<b>brud</b> Prędkość transmisji	<b>dEF</b> Parametry fabryczne											
<b>RŁr</b> Parametry alarmu	<b>RŁ.n</b> Wielkość na wyjściu alarmowym (Tab.6 inst. obsługi)	<b>RŁ.t</b> Typ alarmu	<b>RŁoF</b> Dolna wartość zakresu wejściowego	<b>RŁon</b> Górna wartość zakresu wejściowego	<b>RŁdt</b> Opóźnienie czasowe reakcji przełączenia	<b>RŁ.S</b> Podtrzymanie sygnalizacji wystąpienia alarmu	<b>RŁ.b</b> Blokada ponownego załączenia alarmu	<b>dEF</b> Parametry fabryczne								
<b>d:SP</b> Wyświetlane wartości	<b>U.Ln</b> Napięcia fazowe	<b>U.LL</b> Napięcia międzyfazowe	<b>i.Ln</b> Prądy fazowe	<b>P</b> Moc czynna fazowe	<b>q</b> Moc bierna fazowe	<b>S</b> Moc pozorne fazowe	<b>PF</b> Współczynnik mocy PF fazowe	<b>tL</b> Współczynnik tgφ fazowe	<b>EnP</b> Energia czynna pobierana	<b>EnP-</b> Energia czynna oddawana	<b>Enq</b> Energia bierna indukcyjna	<b>Enq-</b> Energia bierna pojemnościowa	<b>EnS</b> Energia pozorna	<b>tHdU</b> THD napięć fazowych		
	<b>tHdI</b> THD prądów fazowych	<b>CoS</b> Cosinus φ fazowe	<b>PqS</b> Moc P,Q,S trójfazowe	<b>i.R</b> Prąd trójfazowy średni	<b>i.n</b> Prąd w przewodzie neutralnym	<b>3P</b> Moc czynna trójfazowa	<b>3q</b> Moc bierna trójfazowa	<b>3S</b> Moc pozorna trójfazowa	<b>PF.R</b> Współczynnik mocy PF trójfazowy średni	<b>tL.R</b> Współczynnik tgφ trójfazowy średni	<b>PRuL</b> Moc trójfazowa 15,30 lub 60 minutowa	<b>CoSR</b> Cosinus φ trójfazowy średni	<b>HoUr</b> Godzina	<b>FrEQ</b> Częstotliwość		
	<b>P.or</b> Moc trójfazowa zamówiona	<b>tH3U</b> THD średnie napięć fazowych	<b>tH3I</b> THD średnie prądów fazowych	<b>on</b> Włączenie wyświetlania wszystkich wartości	<b>off</b> Wyłączenie wyświetlania wszystkich wartości											

Rys. 8. Matryca programowania

### 6.5.1 Ustawianie parametrów miernika

W opcjach wybrać tryb **PAr** (przyciskami  lub ) i wybór zatwierdzić przyciskiem .

Tablica 3







Lp.	Nazwa parametru	Oznaczenie	Zakres	Uwagi / opis	Wartość fabryczna
1	Wprowadzanie kodu dostępu	SEc	oFF, 1... 60000	0 – bez kodu	0
2	Zakres prądowy	rn_I	1A, 5A	1A - zakres prądowy 1A 5A - zakres prądowy 5A	5A *
3	Zakres napięciowy	rn_U	57_7V, 69_3V, 230V	57_7V – zakres napięciowy 57,7V 69,3V – zakres napięciowy 69,3V 230V – zakres napięciowy 230V	230V *
4	Przekładnia przekładnika prądowego	tr_I	1 ... 10000		1
5	Przekładnia przekładnika napięciowego	tr_U	0,1...4000,0		1
6	Synchronizacja mocy czynnej średniej	Syn	15, c_15, c_30, c_60	Synchronizacja mocy czynnej średniej: 15 - okno kroczące 15 minutowe (zapis synchronizowany z zegarem co 15 minut) c_15 – pomiar synchr. z zegarem co 15 minut, c_30 – pomiar synchr. z zegarem co 30 minut, c_60 – pomiar synchr. z zegarem co 60 minut,	15
7	Zapamiętywanie wartości minimalnych i maksymalnych z błędami	erLI	oFF, on	oFF – zapamiętywanie tylko wartości prawidłowych (z zakresu pomiarowego), on – zapamiętywanie również wystąpienia błędów w pomiarach (wartości w rejestrach 1e20 i -1e20)	on
8	Sposób liczenia mocy biernej	q_t	trGLE, SInUS	trGLE: $Q = \sqrt{S^2 - P^2}$ SInUS: $Q = \sum_{i=1}^k U_i * I_i * \sin(\angle U_i, I_i)$ k – numer harmonicznej, k = 21 dla 50 Hz, k = 18 dla 60 Hz	trGLE
9	Sposób liczenia energii biernej	En_q	cAP, SIGn	cAP – energia indukcyjna i pojemnościowa SIGn – energia dodatna i ujemna	cAP
10	Podświetlenie wyświetlacza	LGHT	oFF, 1...60, on	off – wyłączone, on – włączone, 1..60 – czas w sekundach podtrzymania podświetlenia od naciśnięcia przycisku	on
11	Kasowanie liczników energii	En_0	no, EnP, Enq, EnH, ALL	no – brak czynności, EnP – kasowanie energii czynnej, Enq – kasowanie energii biernej, EnS – kasowanie energii pozornej. ALL – kasowanie wszystkich energii	no
12	Kasowanie mocy czynnej uśrednionej	PA_0	no, yES	yES – wykasuj moc	no
13	Moc zamówiona	PAor	0...144,0	Moc zamówiona do prognozowania zużycia mocy w % wartości znamionowej	100,0
14	Tryb pomiaru	conn	3Ph-4, 3Ph-3, 1Ph-2	Sposób podłączenia miernika	3Ph-4
15	Godzina, minuta	t_H	0...23, 0..59	00,00 (sekundy są zerowane po ustawieniu)	
16	Parametry fabryczne	dEf	no, yES	przywrócenie parametrów fabrycznych grupy	no

\* - wartość znamionowa dla wielkości wyliczanych w % wartości znamionowej



Automatyczne kasowanie energii wykonywane jest:

- dla energii czynnej przy zmianie: przekładni napięciowej lub prądowej;
- dla energii biernej przy zmianie: przekładni napięciowej lub prądowej, sposobu liczenia mocy biernej, sposobu liczenia energii biernej;

Przyciskami  i  ustawiane są wartości, natomiast przyciskami  i  wybierana jest pozycja ustawianej cyfry. Aktywna pozycja sygnalizowana jest kursorem. Wartość akceptuje się przyciskiem  lub rezygnuje się przez naciśnięcie przycisku . Podczas akceptacji sprawdzane jest czy wartość mieści się w zakresie. W przypadku ustawienia wartości poza zakresem, miernik pozostaje w trybie edycji parametru, natomiast wartość zostaje ustawiona na wartość maksymalną (przy zbyt dużej wartości) lub na minimalną (przy zbyt małej wartości).

### 6.5.2 Ustawianie parametrów wyjść

W opcjach wybrać tryb **out** i wybór zatwierdzić przyciskiem .



Tablica 4

Lp.	Nazwa parametru	Oznaczenie	zakres	Uwagi / opis	Wartość fabryczna
1	Ilość impulsów	lo_n	1000 ... 20000	ilość impulsów na kWh	5000
2	Adres w sieci MODBUS	Addr	1...247		1
3	Tryb transmisji	trYb	r8n2, r8E1, r8o1, r8n1		8n2
4	Prędkość transmisji	bAUd	4.8 k, 9.6 k, 19.2 k, 38.4 k		9,6 k
5	Parametry fabryczne	dEf	no, yES	przywrócenie parametrów fabrycznych grupy	no

### 6.5.3 Ustawianie parametrów alarmu

W opcjach wybrać tryb **ALr** i wybór zatwierdzić przyciskiem .

Tablica 5

Lp.	Nazwa parametru	Oznaczenie	zakres	Uwagi / opis	Wartość fabryczna
1	Wielkość na wyjściu alarmowym	AL_n	tablica 6	(kod wg tab.6 )	P
2	Typ alarmu	AL_t	n-on, n-oFF, on, oFF, H-on, H-oFF, A3non, A3nof, A3_on, A3_of	Rys .9.	n-on
3	Dolna wartość zakresu wejściowego	ALoF	-144,0...144,0	w % wartości znamionowej wielkości	99,0
4	Górna wartość zakresu wejściowego	ALon	-144,0...144,0	w % wartości znamionowej wielkości	101,0
5	Opóźnienie czasowe reakcji przełączenia	ALdt	0 ... 900	w sekundach (dla wielkości AL_n = P_ord, opóźnienie jest tylko przy załączeniu alarmu)	0
6	Podtrzymanie sygnalizacji wystąpienia alarmu	AL_S	oFF, on	W sytuacji gdy funkcja podtrzymania jest załączona, po ustąpieniu stanu alarmowego symbol alarmu nie jest wygaszany, tylko zaczyna pulsować. Sygnalizacja jest do momentu wygaszenia jej za pomocą kombinacji przycisków  i  (przez 3 sek). Funkcja dotyczy tylko i wyłącznie sygnalizacji alarmu, a więc styki przekaźnika będą działały bez podtrzymania zgodnie z wybranym typem alarmu.	oFF
7	Blokada ponownego	AL_b	0...900	w sekundach	0



	załączenia alarmu				
8	Parametry fabryczne	dEF	no, yES	przywrócenie parametrów fabrycznych grupy	no

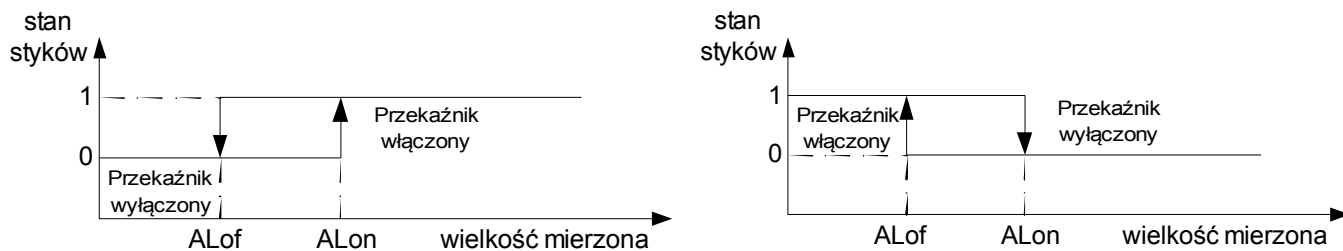
Wpisanie wartości ALon mniejszej niż ALoF wyłącza alarm.

Wybór wielkości monitorowanej:

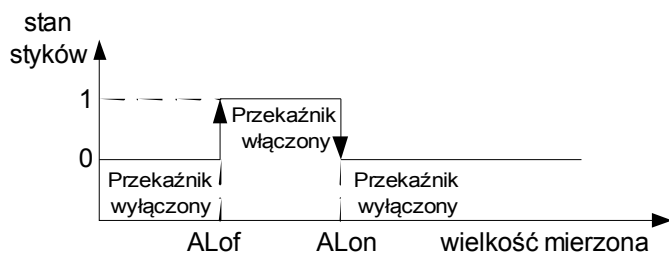
Tablica 6

Lp / wartość w rejestrze 4015	Parametr wyświetlany	Rodzaj wielkości	Wartość do przeliczeń procentowych wartości alarmów i wyjść (100 %)
00	oFF	brak wielkości /alarm wyłączony/	brak
01	U_1	napięcie fazy L1	$U_n$ [V] *
02	I_1	prąd w przewodzie fazowym L1	$I_n$ [A] *
03	P_1	moc czynna fazy L1	$U_n \times I_n \times \cos(0^\circ)$ [W] *
04	q_1	moc bierna fazy L1	$U_n \times I_n \times \sin(90^\circ)$ [var] *
05	S_1	moc pozorna fazy L1	$U_n \times I_n$ [VA] *
06	PF1	współczynnik mocy PF fazy L1	1
07	tg1	współczynnik $tg\phi$ fazy L1	1
08	U_2	napięcie fazy L2	$U_n$ [V] *
09	I_2	prąd w przewodzie fazowym L2	$I_n$ [A] *
10	P_2	moc czynna fazy L2	$U_n \times I_n \times \cos(0^\circ)$ [W] *
11	q_2	moc bierna fazy L2	$U_n \times I_n \times \sin(90^\circ)$ [var] *
12	S_2	moc pozorna fazy L2	$U_n \times I_n$ [VA] *
13	PF2	współczynnik mocy PF fazy L2	1
14	tg2	współczynnik $tg\phi$ fazy L2	1
15	U_3	napięcie fazy L3	$U_n$ [V] *
16	I_3	prąd w przewodzie fazowym L3	$I_n$ [A] *
17	P_3	moc czynna fazy L3	$U_n \times I_n \times \cos(0^\circ)$ [W] *
18	q_3	moc bierna fazy L3	$U_n \times I_n \times \sin(90^\circ)$ [var] *
19	S_3	moc pozorna fazy L3	$U_n \times I_n$ [VA] *
20	PF3	współczynnik mocy PF fazy L3	1
21	tg3	współczynnik $tg\phi$ fazy L3	1
22	U_A	napięcie 3-fazowe średnie	$U_n$ [V] *
23	I_A	prąd trójfazowy średni	$I_n$ [A] *
24	P	moc czynna trójfazowa (P1+P2+P3)	$3 \times U_n \times I_n \times \cos(0^\circ)$ [W] *
25	q	moc bierna trójfazowa (Q1+Q2+Q3)	$3 \times U_n \times I_n \times \sin(90^\circ)$ [var] *
26	S	moc pozorna trójfazowa (S1+S2+S3)	$3 \times U_n \times I_n$ [VA] *
27	PF_A	współczynnik mocy PF 3-fazowej	1
28	tg_A	współczynnik $tg\phi$ 3-fazowy	1
29	FrEq	częstotliwość	100 [Hz]
30	U12	napięcie międzyfazowe L1-L2	$\sqrt{3} U_n$ [V] *
31	U23	napięcie międzyfazowe L2-L3	$\sqrt{3} U_n$ [V] *
32	U31	napięcie międzyfazowe L3-L1	$\sqrt{3} U_n$ [V] *
33	U4_A	napięcie międzyfazowe średnie	$\sqrt{3} U_n$ [V] *
34	P_At	moc czynna średnia	$3 \times U_n \times I_n \times \cos(0^\circ)$ [W] *
35	P_ord	Wykorzystany procent mocy czynnej zamówionej (wykorzystana energia)	100 [%]

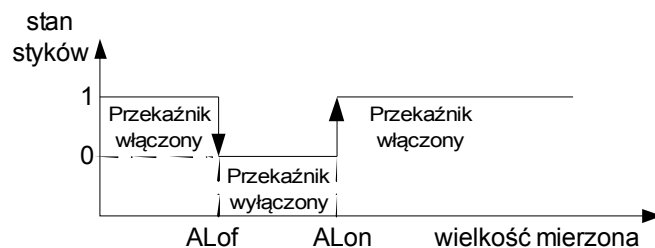
\* $U_n$ ,  $I_n$  – wartości znamionowe napięć i prądów



a) n-on



b) n-off



c) On

d) OFF

Rys 9. Typy alarmów: a),b) normalny c) wyłączony d) włączony.

Pozostałe typy alarmu:

- H-on – zawsze załączony;
- H-off – zawsze wyłączony;
- A3non – gdy wystąpi alarm typu n-on na którejkolwiek fazie - przełącznik zostaje załączony a odpowiedni symbol zostaje zaświecony (AL1 – faza 1, AL2 – faza 2, AL3 – faza 3). Wyłączony zostanie dopiero gdy zanikną wszystkie alarmy.
- A3nof – gdy wystąpi alarm typu n-off na którejkolwiek fazie - przełącznik zostaje załączony a odpowiedni symbol zostaje zaświecony (AL1 – faza 1, AL2 – faza 2, AL3 – faza 3). Wyłączony zostanie dopiero gdy zanikną wszystkie alarmy.
- A3\_on – gdy wystąpi alarm typu on na którejkolwiek fazie - przełącznik zostaje załączony a odpowiedni symbol zostaje zaświecony (AL1 – faza 1, AL2 – faza 2, AL3 – faza 3). Wyłączony zostanie dopiero gdy zanikną wszystkie alarmy.
- A3\_of – gdy wystąpi alarm typu off na którejkolwiek fazie - przełącznik zostaje załączony a odpowiedni symbol zostaje zaświecony (AL1 – faza 1, AL2 – faza 2, AL3 – faza 3). Wyłączony zostanie dopiero gdy zanikną wszystkie alarmy.

W alarmach serii A3 wielkość alarmowa musi być z zakresu: 0-7. Działają one z jednakowymi progami histerezy ALof i ALon dla każdej fazy. Wygaszenia podtrzymania sygnalizacji następuje po przyciśnięciu przycisków i (przez 3 sek).

#### Przykład nr 1 ustawienia alarmu:

Ustawić alarm typu **n-on** dla wielkości monitorowanej P – mocy czynnej 3 – fazowej, Ustawione zakresy 5 A, 230 V. Załączenie alarmu po przekroczeniu 3800 W, wyłączenie alarmu po obniżeniu 3100 W.

**Obliczamy:** moc czynna znamionowa 3 - fazowa:  $P = 3 \times 230 \text{ V} \times 5 \text{ A} = 3450 \text{ W}$

3450 W – 100 %                      3450 W – 100 %

3800 W – ALon %                    3100 W – ALof %

Stąd:    ALon = 110,0 %                      ALof = 90,0 %

Ustawić: Wielkość monitorowana: P; Rodzaj alarmu: n-on, ALon 110,0, ALof 90,0.

#### Przykład nr 2 ustawienia alarmu:

Ustawić alarm wcześniejszego ostrzeżenia o możliwości przekroczenia mocy zamówionej 1MW na poziomie 90 % przy rozliczeniu piętnastominutowym. Przekładnik prądowy pomiarowy 2500 : 5A,

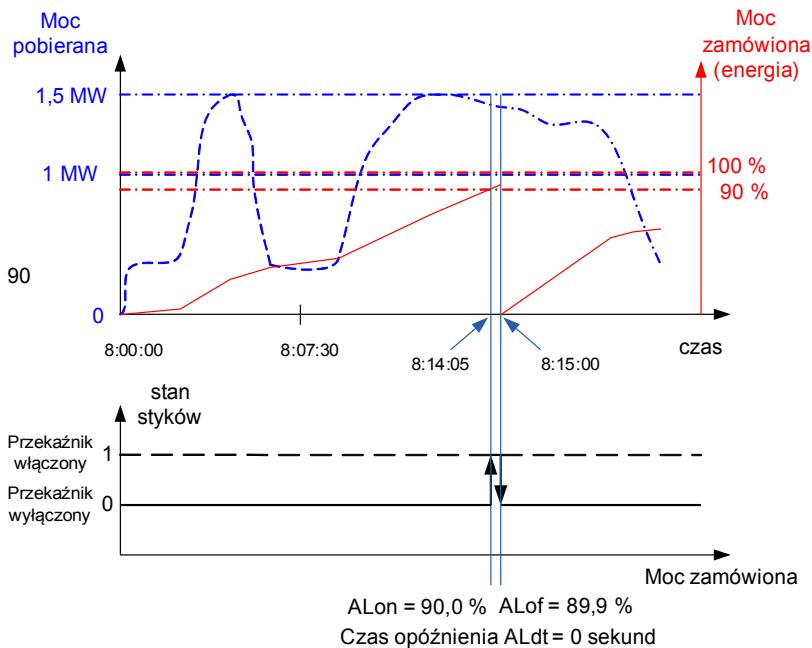
napięcie 230 V. Chwilowy pobór maksymalnej mocy 1,5 MW.

**Obliczamy:**

moc czynna znamionowa 3 – fazowa miernika END20LRS:  $P = 3 \times 230 \text{ V} \times 2500 \text{ A} (500 * 5 \text{ A}) = 1,725 \text{ MW}$  ( $500 * 3450 \text{ W}$ ) - 100 %;

90,0 % mocy zamówionej / mocy znamionowej =  $90,0 \% * 1 \text{ MW} / 1,725 \text{ MW} \approx 52,1 \%$  wartości znamionowej miernika (zaokrąglając w dół);

moc zamówiona (energia do wykorzystania):  $1 \text{ Mwh} / 4 \text{ kwadransy} = 900 \text{ MWs}$ , 90% - 810 MWs pozostałe 10% przy maksymalnym poborze mocy zostałyby wykorzystane w czasie:  $900 \text{ MWs} / 1,5 \text{ MW} = 60 \text{ s}$



Na rysunku 11 przedstawiono przykład użycia wartości parametru wykorzystanej mocy czynnej zamówionej do włączenia alarmu. Czas opóźnienia ustawiony jest na 0 sekund.

W wyliczonym przykładzie dla pozostałych 10 % mocy zamówionej przy maksymalnym poborze mocy, urządzenia mogłyby pracować jeszcze 60 sekund, bez narażenia odbiorcy na kary. Przy ustawieniu czasu opóźnienia ALdt na 60 sekund, alarm nie zostałby załączony.

**Rys. 10. Pomiar wykorzystania mocy czynnej zamówionej 15 minutowej synchronizowanej z zegarem z alarmem ustawionym na 90 % wykorzystania**

Ustawić: Wielkość monitorowana: P\_ord; Rodzaj alarmu: n-on, ALon = 90,0, ALof = 89,9, Tr\_1 = 500, Syn = 15 lub c\_15, opóźnienie czasowe ALdt = 0 lub 60 s.

#### 6.5.4 Ustawianie wielkości wyświetlanych

W opcjach wybrać tryb **DISP** i wybór zatwierdzić przyciskiem

Tablica 7

Lp.	Nazwa parametru	Oznaczenie	zakres	Wartość fabryczna
Parametry wyświetlane w wierszach 1 - 3				
1	Napięcia fazowe	U_Ln	oFF, on	on
2	Napięcia międzyfazowe	U_LL	oFF, on	on
3	Prądy fazowe	I_Ln	oFF, on	on
4	Moce czynne fazowe	P	oFF, on	on
5	Moce bierne fazowe	q	oFF, on	on
6	Moce pozorne fazowe	S	oFF, on	on
7	Współczynniki mocy PF fazowe	PF	oFF, on	on
8	Współczynniki tgφ fazowe	tG	oFF, on	on
9	Energia czynna pobierana	EnP	oFF, on	on
10	Energia czynna oddawana	EnP-	oFF, on	on
11	Energia bierna indukcyjna	Enq	oFF, on	on
12	Energia bierna pojemnościowa	Enq-	oFF, on	on
13	THD napięć fazowych	tHdu	oFF, on	on

14	THD prądów fazowych	tHdl	oFF, on	on
15	Energia harmoniczna pobierana	EnH	oFF, on	on
16	Energia harmoniczna oddawana	EnH-	oFF, on	on
17	Cosinus $\varphi$ fazowe	cos	oFF, on	on
18	Moc czynna, bierna, pozorna trójfazowa	PqS	oFF, on	on
Parametry wyświetlane w wierszu 4				
19	Prąd trójfazowy średni	I_A	oFF, on	on
20	Prąd w przewodzie neutralnym	I_n	oFF, on	on
21	Moc czynna trójfazowa	3P	oFF, on	on
22	Moc bierna trójfazowa	3q	oFF, on	on
23	Moc pozorna trójfazowa	3S	oFF, on	on
24	Współczynnik mocy PF trójfazowy średni	PF_A	oFF, on	on
25	Współczynnik tg $\varphi$ trójfazowy średni	tG_A	oFF, on	on
26	Moc czynna trójfazowa średnia (15,30 lub 60 minut)	PAvG	oFF, on	on
27	Cosinus $\varphi$ trójfazowy średni	coSA	oFF, on	on
28	Godzina	HoUr	oFF, on	on
29	Częstotliwość	Freq	oFF, on	on
30	Moc trójfazowa zamówiona	p_or	oFF, on	on
31	THD średnie napięć fazowych	tH3u	oFF, on	on
32	THD średnie prądów fazowych	tH3l	oFF, on	on
33	Włączyć wyświetlanie wszystkich parametrów	on	no, YES	no
34	Wyłączyć wyświetlanie wszystkich parametrów	off	no, YES	no

**Uwaga!** Przy wyłączeniu wyświetlania wszystkich parametrów, wyświetlane są wartości prądów fazowych oraz częstotliwość.

## 7 INTERFEJS RS-485

Zaimplementowany protokół jest zgodny ze specyfikacją PI-MBUS-300 Rev G firmy Modicon. Zestawienie parametrów łączy szeregowego miernika END20LRS:

- identyfikator 0xDC
- adres miernika 1..247
- prędkość transmisji 4.8, 9.6, 19.2, 38.4 kbit/s,
- tryb pracy Modbus RTU,
- jednostka informacyjna 8N2, 8E1, 8O1, 8N1,
- maksymalny czas do rozpoczęcia odpowiedzi 600 ms.
- maksymalna ilość odczytanych rejestrów w jednym zapytaniu:
  - 41 rejestrów – 4 bajtowych,
  - 82 rejestrów – 2 bajtowych,
- zaimplementowane funkcje 03, 04, 06, 16, 17,
  - 03, 04 odczyt rejestrów,
  - 06 zapis jednego rejestru,
  - 16 zapis n - rejestrów,
  - 17 identyfikacja urządzenia,

Ustawienia fabryczne: adres 1, prędkość 9.6 kbit/s, tryb RTU 8N2,

### Odczyt n-rejestrów (kod 03h)

**Przykład 1** . Odczyt 2 rejestrów 16 bitowych typu integer, zaczynając od rejestru o adresie 0FA0h (4000)

- wartości rejestrów 10, 100.

Żądanie:

Adres urządzenia	Funkcja	Adres rejestru		Liczba rejestrów		Suma kontrolna CRC
		B1	B0	B1	B0	
01	03	0F	A0	00	02	C7 3D

Odpowiedź:

Adres urządzenia	Funkcja	Liczba bajtów	Wartość z rejestru 0FA0 (4000)		Wartość z rejestru 0FA1 (4001)		Suma kontrolna CRC
			B1	B0	B1	B0	
01	03	04	00	0A	00	64	E4 6F

**Przykład 2** . Odczyt 2 rejestrów 32 bitowych typu float jako złożenie po 2 rejestry 16 bitowe, zaczynając od rejestru o adresie 1B58h (7000) - wartości rejestrów 10, 100.

Żądanie:

Adres urządzenia	Funkcja	Adres rejestru		Liczba rejestrów		Suma kontrolna CRC
		B1	B0	B1	B0	
01	03	1B	58	00	04	C3 3E

Odpowiedź:

Adres urządzenia	Funkcja	Liczba bajtów	Wartość z rejestru 1B58 (7000)		Wartość z rejestru 1B59 (7001)		Wartość z rejestru 1B5A (7002)		Wartość z rejestru 1B5B (7003)		Suma kontrolna CRC
			B3	B2	B1	B0	B3	B2	B1	B0	
01	03	08	41	20	00	00	42	C8	00	00	E4 6F

**Przykład 3** . Odczyt 2 rejestrów 32 bitowych typu float jako złożenie po 2 rejestry 16 bitowe, zaczynając od rejestru o adresie 1770h (6000) - wartości rejestrów 10, 100.

Żądanie:

Adres urządzenia	Funkcja	Adres rejestru		Liczba rejestrów		Suma kontrolna CRC
		B1	B0	B1	B0	
01	03	17	70	00	04	4066

Odpowiedź:

Adres urządzenia	Funkcja	Liczba bajtów	Wartość z rejestru 1770h(6000)		Wartość z rejestru 1770h(6000)		Wartość z rejestru 1772h(6002)		Wartość z rejestru 1772h(6002)		Suma kontrolna CRC
			B1	B0	B3	B2	B1	B0	B3	B2	
01	03	08	00	00	41	20	00	00	42	C8	E4 6F

**Przykład 4** . Odczyt 2 rejestrów 32 bitowych typu float, zaczynając od rejestru o adresie 1D4Ch (7500) - wartości rejestrów 10, 100.

Żądanie:

Adres urządzenia	Funkcja	Adres rejestru		Liczba rejestrów		Suma kontrolna CRC
		B1	B0	B1	B0	
01	03	1D	4C	00	02	03 B0

Odpowiedź:

Adres urzędnika	Funkcja	Liczba bajtów	Wartość z rejestru 1D4C (7500)				Wartość z rejestru 1D4D (7501)				Suma kontrolna CRC
			B3	B2	B1	B0	B3	B2	B1	B0	
01	03	08	41	20	00	00	42	C8	00	00	E4 6F

**Zapis pojedynczego rejestru (kod 06h)****Przykład 5.** Zapis wartości 543 (0x021F) do rejestru 4000 (0x0FA0)

Żądanie:

Adres urzędnika	Funkcja	Adres rejestru		Wartość rejestru		Suma kontrolna CRC
		B1	B0	B1	B0	
01	06	0F	A0	02	1F	CA 54

Odpowiedź:

Adres urzędnika	Funkcja	Adres rejestru		Wartość rejestru		Suma kontrolna CRC
		B1	B0	B1	B0	
01	06	0F	A0	02	1F	CA 54

**Zapis do n-rejestrów (kod 10h)****Przykład 6.** Zapis 2 rejestrów zaczynając od rejestru o adresie 0FA3h (4003)

Zapisywane wartości 20, 2000.

Żądanie:

Adres urzędnika	Funkcja	Adres rej.Hi	Adres rej.Lo	Liczba rej. Hi	Liczba rej. Lo	Liczba bajtów	Wartość dla rej. 0FA3 (4003)		Wartość dla rej. 0FA4 (4004)		Suma kontrolna CRC
							B1	B0	B1	B0	
01	10	0F	A3	00	02	04	00	14	07	D0	BB 9A

Odpowiedź:

Adres urzędnika	Funkcja	Adres rejestru		Liczba rejestrów		Suma kontrolna CRC
		B1	B0	B1	B0	
01	10	0F	A3	00	02	B2 FE

**Raport identyfikujący urządzenie (kod 11h)****Przykład 7.** Identyfikacja urządzenia

Żądanie:

**Tablica 28**

Adres urzędnika	Funkcja	Suma kontrolna
01	11	C0 2C

Odpowiedź:

Adres	Funkcja	Liczba bajtów	Identyfikator	Stan urządzenia	Pole informacyjne o wersji oprogramowania urządzenia (np. „END20LRS-0.90 b4.05” - urządzenie END20LRS z oprogramowaniem w wersji 0.90 i bootloaderem w wersji 1.05)	Suma kontrolna (CRC)
01	11	1D	DC	FF	4E 44 32 30 4C 49 54 45 2D 30 2E 39 20 20 20 20 20 20 62 2D 31 2E 30 35 20	C4 84

## 7.1 Mapa rejestrów miernika END20LRS

W mierniku END20LRS dane umieszczone są w rejestrach 16 i 32 bitowych. Zmienne procesowe i parametry miernika umieszczone są w przestrzeni adresowej rejestrów w sposób zależny od typu wartości zmiennej. Bity w rejestrze 16 bitowym numerowane są od najmłodszego do najstarszego (b0-b15). Rejestry 32-bitowe zawierają liczby typu float w standardzie IEEE-754.

Tablica 8

Zakres adresów	Typ wartości	Opis
4000 – 4070	Integer (16 bitów)	Wartość umieszczana w jednym rejestrze 16 bitowym. Opis rejestrów zawiera tablica 9. Rejestry do zapisu i odczytu.
6000 – 6339	Float (2x16 bitów)	Wartość umieszczana w dwóch kolejnych rejestrach 16 bitowych. Rejestry zawierają te same dane, co rejestry 32 bitowe z obszaru 7500 – 7659. Rejestry do odczytu. Kolejność bajtów (1-0-3-2)
7000 – 7339	Float (2x16 bitów)	Wartość umieszczana w dwóch kolejnych rejestrach 16 bitowych. Rejestry zawierają te same dane, co rejestry 32 bitowe z obszaru 7500 – 7659. Rejestry do odczytu. Kolejność bajtów (3-2-1-0)
7500 – 7669	Float (32 bity)	Wartość umieszczana w jednym rejestrze 32 bitowym. Opis rejestrów zawiera tablica 10. Rejestry do odczytu.

Tablica 9

Adres rejestru	Operacje	Zakres	Opis	Domyślnie
4000	RW	0...60000	Zabezpieczenie - hasło	0
4001	RW	0...900 [s]	Czas blokady ponownego załączenia wyjścia przekątnikowego	0
4002	RW	0...1440 [‰]	Moc zamówiona średnia *10 sygnałów nominalnych	1000
4003	RW	1...10000	Przekładnia przekładnika prądowego	1
4004	RW	1...40000	Przekładnia przekładnika napięciowego *10	10
4005	RW	0..3	Synchronizacja mocy czynnej średniej: 0 - okno kroczące 15 minutowe (zapis synchronizowany z zegarem co 15 minut) 1 – pomiar synchronizowany z zegarem co 15 minut, 2 – pomiar synchronizowany z zegarem co 30 minut, 3 – pomiar synchronizowany z zegarem co 60 minut,	0
4006	RW	0	zarezerwowane	0
4007	RW	0,1	Sposób zapamiętywania wartości minimalnej i maksymalnej: 0 – bez błędów, 1 – z błędami	0
4008	RW	0,1	Sposób liczenia mocy biernej: 0 - $Q = \sqrt{S^2 - P^2}$ 1 - $Q = \sum_{i=1}^k U_i * I_i * \sin(\angle U_i, I_i)$ k – numer harmonicznej, k = 21 dla 50 Hz, k = 18 dla 60 Hz	0
4009	RW	0,1	Sposób liczenia energii biernej: 0 – energia indukcyjna i pojemnościowa 1 – energia dodatnia i ujemna	0
4010	RW	0...61	Podświetlenie wyświetlacza: 0 – wyłączone, 1-60 – czas podświetlenia w sekundach od	61

			naciśnięcia przycisku, 61 – zawsze włączone	
4011	RW	0...4	Kasowanie liczników energii: 0 – bez zmian, 1- kasuj energie czynne, 2 – kasuj energie bierne, 3 – kasuj energię pozorną, 4 – kasuj wszystkie energie	0
4012	RW	0,1	Kasowanie mocy czynnej średniej $P_{AV}$	0
4013	RW	0,1	zarezerwowane	0
4014	RW	0,1	Kasowanie min i max	0
4015	RW	0,1..35	Wielkość na wyjściu przekaźnikowym alarmu (kod wg tablicy 6)	24
4016	RW	0..9	Typ wyjścia: 0 – n-on, 1– n-oFF, 2 – on, 3 - oFF, 4 – H-on, 5 – H-oFF, 6 - A3non, 7 - A3nof, 8 - A3_on, 9 - A3_of	0
4017	RW	-1440..0..1440 [‰]	Dolna wartość przełączenia alarmu zakresu znamionowego wejścia	990
4018	RW	-1440..0..1440 [‰]	Górna wartość przełączenia alarmu zakresu znamionowego wejścia	1010
4019	RW	0..900 s	Opóźnienie przełączenia alarmu (dla wielkości AL_n = P_ord – rejestr 4015 = 35, opóźnienie jest tylko przy załączeniu alarmu)	0
4020	RW	0,1	Podtrzymanie sygnalizacji alarmu	0
4021	RW	0	zarezerwowane	0
4022	RW	0	zarezerwowane	0
4023	RW	0	zarezerwowane	0
4024	RW	0	zarezerwowane	0
4025	RW	0	zarezerwowane	0
4026	RW	0	zarezerwowane	0
4027	RW	0	zarezerwowane	0
4028	RW	0	zarezerwowane	0
4029	RW	1000...20000	Ilość impulsów dla wyjścia impulsowego	5000
4030	RW	1..247	Adres w sieci MODBUS	1
4031	RW	0..3	Tryb transmisji: 0->r8n2, 1->r8E1, 2->r8o1, 3->r8n1	0
4032	RW	0..3	Prędkość transmisji: 0->4800, 1->9600 2->19200, 3->38400	1
4033	RW	0,1	Uaktualnij zmianę parametrów transmisji	0
4034	RW	0...2359	Godzina *100 + Minuty	-
4035	RW	0	zarezerwowane	-
4036	RW	0	zarezerwowane	-
4037	RW	0,1	Zapis parametrów standardowych (wraz w wyzerowaniu energii oraz min, max, i mocy uśrednionej)	0
4038	R	0..15258	Energia czynna pobierana, dwa starsze bajty	0
4039	R	0..65535	Energia czynna pobierana, dwa młodsze bajty	0
4040	R	0..15258	Energia czynna oddawana, dwa starsze bajty	0
4041	R	0..65535	Energia czynna oddawana, dwa młodsze bajty	0
4042	R	0..15258	Energia bierna indukcyjna, dwa starsze bajty	0
4043	R	0..65535	Energia bierna indukcyjna, dwa młodsze bajty	0
4044	R	0..15258	Energia bierna pojemnościowa, dwa starsze bajty	0
4045	R	0..65535	Energia bierna pojemnościowa, dwa młodsze bajty	0
4046	R	0..15258	Energia pozorna, dwa starsze bajty	0
4047	R	0..65535	Energia pozorna, dwa młodsze bajty	0
4048	R	0	zarezerwowane	0
4049	R	0	zarezerwowane	0



4050	R	0..65535	Rejestr statusu – opis poniżej	0
4051	R	0..65535	Numer seryjny dwa starsze bajty	-
4052	R	0..65535	Numer seryjny dwa młodsze bajty	-
4053	R	0..65535	Wersja programu (*100)	-
4054	RW	0..65535	Wyświetlane parametry wielkości podstawowych	0xFFFF
4055	RW	0..65535	Wyświetlane parametry wielkości średnich	0xFFFF
4056	RW	0..65535	Wyświetlane parametry wielkości podstawowych 2	0xFFFF
4057	RW	0..2	Tryb pomiaru: 0->3Ph / 4W, 1->3Ph / 4W 2-> 1Ph/2W	0
4058	R	0..65535	Napięcie znamionowe x10	577, 693, 2300
4059	R	0..65535	Prąd znamionowy x100	100, 500
4060	R	0..65535	zarezerwowane	0
4061	R	0..65535	Rejestr statusu 2 – opis poniżej	0
4062 - 4068	R	0..65535	zarezerwowane	0
4069	RW	0..1	Zakres prądowy 0 - 1A, 1 - 5A	1
4070	RW	0..2	Zakres napięciowy 0 – 57,7V, 1 – 69,3V, 2 - 230V	2

W nawiasach [ ] umieszczona jest odpowiednio: rozdzielczość lub jednostka.

Energie są udostępniane w setkach watogodzin (varogodzin) w podwójnych rejestrach 16-bitowych, dlatego przy przeliczaniu wartości poszczególnych energii z rejestrów należy podzielić je przez 10 tj.:

Energia czynna pobierana = (wartość rej.4038 x 65536 + wartość rej. 4039) / 10 [kWh]

Energia czynna oddawana = (wartość rej.4040 x 65536 + wartość rej. 4041) / 10 [kWh]

Energia bierna indukcyjna = (wartość rej.4042 x 65536 + wartość rej. 4043) / 10 [kvarh]

Energia bierna pojemnościowa = (wartość rej.4044 x 65536 + wartość rej. 4045) / 10 [kvarh]

Energia pozorna = (wartość rej.4046 x 65536 + wartość rej. 4047) / 10 [kVAh]

Rejestr statusu urządzenia (adres 4050, R):

Bit 15 – „1” – uszkodzenie pamięci nieulotnej

Bit 14 – „1” – brak kalibracji lub błędna kalibracja

Bit 13 – „1” – błąd wartości parametrów

Bit 12 – „1” – błąd wartości energii

Bit 11 – „1” – błąd kolejności faz

Bit 10 – zakres prądowy „0” – 1 A~; 1” – 5 A~

Bit 9 Bit 8 zakres napięciowy

0 0 57,7 V~

0 1 230 V~

1 1 69,3 V~

Bit 7 – „1” – nie upłynął interwał uśredniania mocy

Bit 6 – „1” – częstotliwość do wyliczania THD spoza przedziałów:

– 48 – 52 dla częstotliwości 50 Hz,

– 58 – 62 dla częstotliwości 60 Hz

Bit 5 – „1” – za niskie napięcie do pomiaru częstotliwości

Bit 4 – „1” – za małe napięcie fazy L3

Bit 3 – „1” – za małe napięcie fazy L2

Bit 2 – „1” – za małe napięcie fazy L1

Bit 1 – „1” – zarezerwowane

Bit 0 – stan wyjścia przekaźnika „1” – On, „0” - off

Rejestr Statusu 2 – charakter mocy biernej (adres 4061, R):

Bit 15 - zarezerwowany

Bit 14 – „1” – sygnalizacja wystąpienia alarmu w fazie L3 ( tylko w typach alarmu A3non, A3nof, A3\_on, A3\_of)

Bit 13 – „1” – sygnalizacja wystąpienia alarmu w fazie L2 ( tylko w typach alarmu A3non, A3nof, A3\_on, A3\_of)

Bit 12 – „1” – sygnalizacja wystąpienia alarmu w fazie L1 ( w typach alarmu n-on, n-off, on, off sygnalizuje wystąpienie alarmu)

Bit 11 – „1” – pojemnościowy 3L maksimum

Bit 10 – „1” – pojemnościowy 3L minimum

Bit 9 – „1” – pojemnościowy 3L

Bit 8 – „1” – pojemnościowy L3 maksimum

Bit 7 – „1” – pojemnościowy L3 minimum

Bit 6 – „1” – pojemnościowy L3

Bit 5 – „1” – pojemnościowy L2 maksimum

Bit 4 – „1” – pojemnościowy L2 minimum

Bit 3 – „1” – pojemnościowy L2

Bit 2 – „1” – pojemnościowy L1 maksimum

Bit 1 – „1” – pojemnościowy L1 minimum

Bit 0 – „1” – pojemnościowy L1

Rejestr konfiguracyjny wyświetlanych parametrów wielkości podstawowych (adres 4054, R/W):

Bit 15 – „1” – wyświetlanie wartości cosinus $\varphi$	Bit 8 – „1” – wyświetlanie energii czynnej pobieranej
Bit 14 – „1” – wyświetlanie THD prądu	Bit 7 – „1” – wyświetlanie tg
Bit 13 – „1” – wyświetlanie THD napięcia	Bit 6 – „1” – wyświetlanie PF
Bit 12 – „1” – wyświetlanie energii pozornej	Bit 5 – „1” – wyświetlanie mocy pozornych fazowych
Bit 11 – „1” – wyświetlanie energii biernej pojemnościowej	Bit 4 – „1” – wyświetlanie mocy biernych fazowych
Bit 10 – „1” – wyświetlanie energii biernej indukcyjnej	Bit 3 – „1” – wyświetlanie mocy czynnych fazowych
Bit 9 – „1” – wyświetlanie energii czynnej oddawanej	Bit 2 – „1” – wyświetlanie prądów fazowych
	Bit 1 – „1” – wyświetlanie napięć międzyfazowych
	Bit 0 – „1” – wyświetlanie napięć fazowych

Rejestr konfiguracyjny wyświetlanych parametrów wielkości podstawowych 2 (adres 4056, R/W):

Bity 15 ... 1 - zarezerwowane	Bit 0 – „1” – wyświetlanie mocy $\Sigma P$ , $\Sigma Q$ , $\Sigma S$
-------------------------------	--

Rejestr konfiguracyjny wyświetlanych parametrów wielkości średnich (adres 4055, R/W):

Bity 15 ... 14 - zarezerwowane	Bit 7 – „1” – wyświetlanie mocy czynnej uśrednionej
Bit 13 – „1” – wyświetlanie średniego THD prądu	Bit 6 – „1” – wyświetlanie tg średniego
Bit 12 – „1” – wyświetlanie średniego THD napięcia	Bit 5 – „1” – wyświetlanie PF średniego
Bit 11 – „1” – wyświetlanie wykorzystania mocy zamówionej	Bit 4 – „1” – wyświetlanie mocy $\Sigma S$
Bit 10 – „1” – wyświetlanie częstotliwości	Bit 3 – „1” – wyświetlanie mocy $\Sigma Q$
Bit 9 – „1” – wyświetlanie czasu	Bit 2 – „1” – wyświetlanie mocy $\Sigma P$
Bit 8 – „1” – wyświetlanie cosinus $\varphi$ średniego	Bit 1 – „1” – wyświetlanie prądu w przewodzie neutralnym
	Bit 0 – „1” – wyświetlanie prądu średniego

Tablica 10

Adres rejestrów 16 bit	Adres rejestru 32 bit	Operacje	Opis	Jednostka	3Ph / 4W	3Ph / 3W	1Ph / 2W
6000/7000	7500	R	Napięcie fazy L1	V	√	x	√
6002/7002	7501	R	Prąd fazy L1	A	√	√	√
6004/7004	7502	R	Moc czynna fazy L1	W	√	x	√
6006/7006	7503	R	Moc bierna fazy L1	var	√	x	√
6008/7008	7504	R	Moc pozorna fazy L1	VA	√	x	√
6010/7010	7505	R	Współczynnik mocy (PF) fazy L1	-	√	x	√
6012/7012	7506	R	Współczynnik tg $\varphi$ fazy L1	-	√	x	√
6014/7014	7507	R	Napięcie fazy L2	V	√	x	x
6016/7016	7508	R	Prąd fazy L2	A	√	√	x
6018/7018	7509	R	Moc czynna w fazie L2	W	√	x	x
6020/7020	7510	R	Moc bierna fazy L2	var	√	x	x
6022/7022	7511	R	Moc pozorna fazy L2	VA	√	x	x
6024/7024	7512	R	Współczynnik mocy (PF) fazy L2	-	√	x	x
6026/7026	7513	R	Współczynnik tg $\varphi$ fazy L2	-	√	x	x
6028/7028	7514	R	Napięcie fazy L3	V	√	x	x
6030/7030	7515	R	Prąd fazy L3	A	√	√	x
6032/7032	7516	R	Moc czynna fazy L3	W	√	x	x
6034/7034	7517	R	Moc bierna fazy L3	var	√	x	x
6036/7036	7518	R	Moc pozorna fazy L3	VA	√	x	x
6038/7038	7519	R	Współczynnik mocy (PF) fazy L3	-	√	x	x
6040/7040	7520	R	Współczynnik tg $\varphi$ fazy L3	-	√	x	x

6042/7042	7521	R	Napięcie 3-fazowe średnie	V	√	x	x
6044/7044	7522	R	Prąd 3-fazowy średni	A	√	√	x
6046/7046	7523	R	Moc 3-fazowa czynna (P1+P2+P3)	W	√	√	x
6048/7048	7524	R	Moc 3-fazowa bierna (Q1+Q2+Q3)	var	√	√	x
6050/7050	7525	R	Moc 3-fazowa pozorna (S1+S2+S3)	VA	√	√	x
6052/7052	7526	R	Współczynnik mocy (PF) średni	-	√	√	x
6054/7054	7527	R	Współczynnik tgφ średni	-	√	√	x
6056/7056	7528	R	Częstotliwość	Hz	√	√	x
6058/7058	7529	R	Napięcie międzyfazowe L <sub>1-2</sub>	V	√	√	x
6060/7060	7530	R	Napięcie międzyfazowe L <sub>2-3</sub>	V	√	√	x
6062/7062	7531	R	Napięcie międzyfazowe L <sub>3-1</sub>	V	√	√	x
6064/7064	7532	R	Napięcie międzyfazowe średnie	V	√	√	x
6066/7066	7533	R	Moc czynna trójfazowa 15, 30, 60 minutowa (P1+P2+P3)	W	√	√	√
6068/7068	7534	R	THD U1	%	√	x	√
6070/7070	7535	R	THD U2	%	√	x	x
6072/7072	7536	R	THD U3	%	√	x	x
6074/7074	7537	R	THD U średnia	%	√	x	x
6076/7076	7538	R	THD I1	%	√	x	√
6078/7078	7539	R	THD I2	%	√	x	x
6080/7080	7540	R	THD I3	%	√	x	x
6082/7082	7541	R	THD I średnia	%	√	x	x
6084/7084	7542	R	Cosinus kąta pomiędzy U1 i I1	-	√	x	√
6086/7086	7543	R	Cosinus kąta pomiędzy U2 i I2	-	√	x	x
6088/7088	7544	R	Cosinus kąta pomiędzy U3 i I3	-	√	x	x
6090/7090	7545	R	Cosinus 3-fazowy średni	-	√	√	x
6092/7092	7546	R	Kąt pomiędzy U1 i I1	°	√	x	√
6094/7094	7547	R	Kąt pomiędzy U2 i I2	°	√	x	x
6096/7096	7548	R	Kąt pomiędzy U3 i I3	°	√	x	x
6098/7098	7549	R	Prąd w przewodzie neutralnym(wyliczany z wektorów)	A	√	x	x
6100/7100	7550	R	Energia czynna pobierana 3-fazowa (ilość przepełnień rejestru 7551, zerowana po przekroczeniu 99999999,9 kWh)	100 MWh	√	√	P1
6102/7102	7551	R	Energia czynna pobierana 3 –fazowa (licznik zliczający do 99999,9 kWh)	kWh	√	√	P1
6104/7104	7552	R	Energia czynna oddawana 3-fazowa (ilość przepełnień rejestru 7553, zerowana po przekroczeniu 99999999,9 kWh)	100 MWh	√	√	P1
6106/7106	7553	R	Energia czynna oddawana 3 –fazowa (licznik zliczający do 99999,9 kWh)	kWh	√	√	P1
6108/7108	7554	R	Energia bierna indukcyjna 3-fazowa (ilość przepełnień rejestru 7555, zerowana po przekroczeniu 99999999,9 kVarh)	100 Mvarh	√	√	Q1
6110/7110	7555	R	Energia bierna indukcyjna 3 –fazowa (licznik zliczający do 99999,9 kVarh)	kvarh	√	√	Q1
6112/7112	7556	R	Energia bierna pojemnościowa 3-fazowa (ilość przepełnień rejestru 7557, zerowana po przekroczeniu 99999999,9 kVarh)	100 Mvarh	√	√	Q1
6114/7114	7557	R	Energia bierna pojemnościowa 3 –fazowa (licznik zliczający do 99999,9 kVarh)	kvarh	√	√	Q1
6116/7116	7558	R	Energia pozorna 3-fazowa (ilość przepełnień rejestru 7559, zerowana po przekroczeniu 99999999,9 kVAh)	100 MVAh	√	x	x

6118/7118	7559	R	Energia pozorna 3 –fazowa (licznik zliczający do 99999,9 kVAh)	kVAh	√	x	x
6120/7120	7560	R	zarezerwowane	-	-	-	-
6122/7122	7561	R	zarezerwowane	-	-	-	-
6124/7124	7562	R	Czas – godziny, minuty	-	√	√	√
6126/7126	7563	R	zarezerwowane	-	-	-	-
6128/7128	7564	R	zarezerwowane	-	-	-	-
6130/7130	7565	R	zarezerwowane	-	-	-	-
6132/7132	7566	R	Moc zamówiona wykorzystana	%	√	x	P1
6134/7134	7567	R	zarezerwowane	-	-	-	-
6136/7136	7568	R	zarezerwowane	-	-	-	-
6138/7138	7569	R	zarezerwowane	-	-	-	-
6140/7140	7570	R	Napięcie L1 min	V	√	x	√
6142/7142	7571	R	Napięcie L1 max	V	√	x	√
6144/7144	7572	R	Napięcie L2 min	V	√	x	x
6146/7146	7573	R	Napięcie L2 max	V	√	x	x
6148/7148	7574	R	Napięcie L3 min	V	√	x	x
6150/7150	7575	R	Napięcie L3 max	V	√	x	x
6152/7152	7576	R	Prąd L1 min	A	√	√	√
6154/7154	7577	R	Prąd L1 max	A	√	√	√
6156/7156	7578	R	Prąd L2 min	A	√	√	x
6158/7158	7579	R	Prąd L2 max	A	√	√	x
6160/7160	7580	R	Prąd L3 min	A	√	√	x
6162/7162	7581	R	Prąd L3 max	A	√	√	x
6164/7164	7582	R	Moc czynna L1 min	W	√	x	√
6166/7166	7583	R	Moc czynna L1 max	W	√	x	√
6168/7168	7584	R	Moc czynna L2 min	W	√	x	x
6170/7170	7585	R	Moc czynna L2 max	W	√	x	x
6172/7172	7586	R	Moc czynna L3 min	W	√	x	x
6174/7174	7587	R	Moc czynna L3 max	W	√	x	x
6176/7176	7588	R	Moc bierna L1 min	var	√	x	√
6178/7178	7589	R	Moc bierna L1 max	var	√	x	√
6180/7180	7590	R	Moc bierna L2 min	var	√	x	x
6182/7182	7591	R	Moc bierna L2 max	var	√	x	x
6184/7184	7592	R	Moc bierna L3 min	var	√	x	x
6186/7186	7593	R	Moc bierna L3 max	var	√	x	x
6188/7188	7594	R	Moc pozorna L1 min	VA	√	x	√
6190/7190	7595	R	Moc pozorna L1 max	VA	√	x	√
6192/7192	7596	R	Moc pozorna L2 min	VA	√	x	x
6194/7194	7597	R	Moc pozorna L2 max	VA	√	x	x
6196/7196	7598	R	Moc pozorna L3 min	VA	√	x	x
6198/7198	7599	R	Moc pozorna L3 max	VA	√	x	x
6200/7200	7600	R	Współczynnik mocy (PF) fazy L1 min	-	√	x	√
6202/7202	7601	R	Współczynnik mocy (PF) fazy L1 max	-	√	x	√
6204/7204	7602	R	Współczynnik mocy (PF) fazy L2 min	-	√	x	x
6206/7206	7603	R	Współczynnik mocy (PF) fazy L2 max	-	√	x	x
6208/7208	7604	R	Współczynnik mocy (PF) fazy L3 min	-	√	x	x
6210/7210	7605	R	Współczynnik mocy (PF) fazy L3 max	-	√	x	x
6212/7212	7606	R	Współczynnik tgφ fazy L1 min	-	√	x	√
6214/7214	7607	R	Współczynnik tgφ fazy L1 max	-	√	x	√
6216/7216	7608	R	Współczynnik tgφ fazy L2 min	-	√	x	x
6218/7218	7609	R	Współczynnik tgφ fazy L2 max	-	√	x	x




6220/7220	7610	R	Współczynnik $\text{tg}\varphi$ fazy L3 min	-	√	x	x
6222/7222	7611	R	Współczynnik $\text{tg}\varphi$ fazy L3 max	-	√	x	x
6224/7224	7612	R	Napięcie międzyfazowe L <sub>1-2</sub> min	V	√	√	x
6226/7226	7613	R	Napięcie międzyfazowe L <sub>1-2</sub> max	V	√	√	x
6228/7228	7614	R	Napięcie międzyfazowe L <sub>2-3</sub> min	V	√	√	x
6230/7230	7615	R	Napięcie międzyfazowe L <sub>2-3</sub> max	V	√	√	x
6232/7232	7616	R	Napięcie międzyfazowe L <sub>3-1</sub> min	V	√	√	x
6234/7234	7617	R	Napięcie międzyfazowe L <sub>3-1</sub> max	V	√	√	x
6236/7236	7618	R	Napięcie 3-fazowe średnie min	V	√	√	x
6238/7238	7619	R	Napięcie 3-fazowe średnie max	V	√	√	x
6240/7240	7620	R	Prąd 3-fazowy średni min	A	√	√	x
6242/7242	7621	R	Prąd 3-fazowy średni max	A	√	√	x
6244/7244	7622	R	Moc czynna 3-fazowa min	W	√	√	x
6246/7246	7623	R	Moc czynna 3-fazowa max	W	√	√	x
6248/7248	7624	R	Moc bierna 3-fazowa min	var	√	√	x
6250/7250	7625	R	Moc bierna 3-fazowa max	var	√	√	x
6252/7252	7626	R	Moc pozorna 3-fazowa min	VA	√	√	x
6254/7254	7627	R	Moc pozorna 3-fazowa max	VA	√	√	x
6256/7256	7628	R	Współczynnik mocy (PF) średni min	-	√	√	x
6258/7258	7629	R	Współczynnik mocy (PF) średni max	-	√	√	x
6260/7260	7630	R	Współczynnik $\text{tg}\varphi$ średni min	-	√	√	x
6262/7262	7631	R	Współczynnik $\text{tg}\varphi$ średni max	-	√	√	x
6264/7264	7632	R	Częstotliwość min	Hz	√	√	√
6266/7266	7633	R	Częstotliwość max	Hz	√	√	√
6268/7268	7634	R	Napięcie międzyfazowe średnie min	V	√	√	x
6270/7270	7635	R	Napięcie międzyfazowe średnie max	V	√	√	x
6272/7272	7636	R	Moc czynna trójfazowa 15, 30, 60 minutowa min	W	√	√	√
6274/7274	7637	R	Moc czynna trójfazowa 15, 30, 60 minutowa max	W	√	√	√
6276/7276	7638	R	THD U1 min	V / %	√	x	√
6278/7278	7639	R	THD U1 max	V / %	√	x	√
6280/7280	7640	R	THD U2 min	V / %	√	x	x
6282/7282	7641	R	THD U2 max	V / %	√	x	x
6284/7284	7642	R	THD U3 min	V / %	√	x	x
6286/7286	7643	R	THD U3 max	V / %	√	x	x
6288/7288	7644	R	THD U średnia min	V / %	√	x	x
6290/7290	7645	R	THD U średnia max	V / %	√	x	x
6292/7292	7646	R	THD I1 min	A / %	√	x	√
6294/7294	7647	R	THD I1 max	A / %	√	x	√
6296/7296	7648	R	THD I2 min	A / %	√	x	x
6298/7298	7649	R	THD I2 max	A / %	√	x	x
6300/7300	7650	R	THD I3 min	A / %	√	x	x
6302/7302	7651	R	THD I3 max	A / %	√	x	x
6304/7304	7652	R	THD I średnia min	A / %	√	x	x
6306/7306	7653	R	THD I średnia max	A / %	√	x	x
6308/7308	7654	R	Cosinus kąta pomiędzy U1 i I1 min	-	√	x	√
6310/7310	7655	R	Cosinus kąta pomiędzy U1 i I1 max	-	√	x	√
6312/7312	7656	R	Cosinus kąta pomiędzy U2 i I2 min	-	√	x	x
6314/7314	7657	R	Cosinus kąta pomiędzy U2 i I2 max	-	√	x	x
6316/7316	7658	R	Cosinus kąta pomiędzy U3 i I3 min	-	√	x	x
6318/7318	7659	R	Cosinus kąta pomiędzy U3 i I3 max	-	√	x	x

6320/7320	7660	R	Cosinus 3-fazowy średni min	-	√	√	x
6322/7322	7661	R	Cosinus 3-fazowy średni max	-	√	√	x
6324/7324	7662	R	Kąt pomiędzy U1 i I1 min	°	√	x	√
6326/7326	7663	R	Kąt pomiędzy U1 i I1 max	°	√	x	√
6328/7328	7664	R	Kąt pomiędzy U2 i I2 min	°	√	x	x
6330/7330	7665	R	Kąt pomiędzy U2 i I2 max	°	√	x	x
6332/7332	7666	R	Kąt pomiędzy U3 i I3 min	°	√	x	x
6334/7334	7667	R	Kąt pomiędzy U3 i I3 max	°	√	x	x
6336/7336	7668	R	Prąd w przewodzie neutralnym min	A	√	x	x
6338/7338	7669	R	Prąd w przewodzie neutralnym max	A	√	x	x

W przypadku przekroczenia dolnego wpisywana jest wartość  $-1e20$ , natomiast przy przekroczeniu górnym lub występującym błędzie wpisywana jest wartość  $1e20$ .

## 8 KODY BŁĘDÓW

Podczas pracy miernika mogą pojawić się komunikaty o błędach. Niżej przedstawiono przyczyny błędów.

- **Err1** – gdy zbyt małe jest napięcie lub prąd przy pomiarze:
  - $PF_i$ ,  $tg\phi_i$ ,  $\cos$ , THD                      poniżej 10%  $U_n$ ,
  - $PF_i$ ,  $tg\phi_i$ ,  $\cos$                                       poniżej 1%  $I_n$ ,
  - THD    poniżej 10%  $I_n$ ,
  - $f$     poniżej 10%  $U_n$ ,
  - $I_{(N)}$ ,    poniżej 10%  $I_n$ ;
- **bAd Freq** – przy pomiarze harmonicznym i THD, gdy wartość częstotliwości jest spoza przedziału 48 – 52 Hz dla 50Hz i 58 – 62 dla 60 Hz;
- **Err CAL**, **Err EE** – wyświetlane gdy pamięć w mierniku uległa uszkodzeniu. Miernik należy odesłać do producenta.
- **Err PAr** – wyświetlane gdy parametry pracy w mierniku są nieprawidłowe. Należy przywrócić nastawy fabryczne (z poziomu menu lub przez RS-485). Komunikat wyłączyć można przyciskiem .
- **Err Enrg** – wyświetlane gdy wartości energii w mierniku są nieprawidłowe. Komunikat wyłączyć można przyciskiem . Nieprawidłowe wartości energii są zerowane.
- **Err L3 L2** – błąd kolejności faz, należy zamienić podłączenia fazy 2 z fazą 3. Komunikat można wyłączyć przyciskiem . Po każdym włączeniu zasilania, komunikat będzie wyświetlony ponownie.
- . . . . lub . . . . . – przekroczenie dolne. Wartość mierzona mniejsza niż dolny zakres pomiarowy wartości.
- . . . . lub . . . . . – przekroczenie górne. Wartość mierzona większa niż górny zakres pomiarowy wartości lub błąd pomiaru.

## 9 DANE TECHNICZNE

### Zakresy pomiarowe i dopuszczalne błędy podstawowe

Tablica 11

Wielkość mierzona	Zakres wskazań *	Zakres pomiarowy	L1	L2	L3	$\Sigma$	Błąd podstawowy
Prąd In 1 A 5 A	0,00 .. 12 kA 0,00 .. 60 kA	0,002 .. 1,200 A~ 0,010 .. 6,000 A~	•	•	•		±0,2 % zak
Napięcie L-N 57,7 V 69,3 V 230 V	0,0 .. 280,0 kV 0,0 .. 333,0 kV 0,0 .. 1,104 MV	2,8 .. 70,0 V~ 3,4 .. 84 V~ 11,5 .. 276 V~	•	•	•		±0,2 % zak
Napięcie L-L 100 V 120 V 400 V	0,0 .. 480 kV 0,0 .. 576,0 kV 0,0 .. 1,92 MV	5 .. 120 V~ 6,0 .. 144 V~ 20 .. 480 V~	•	•	•		±0,5 % zak
Częstotliwość	47,0 .. 63,0 Hz	47,0 .. 63,0 Hz	•	•	•		±0,2 % w.m.
Moc czynna	-9999 MW .. 0,00 W .. 9999 MW	-1,65 kW .. 1,4 W .. 1,65 kW	•	•	•	•	±0,5 % zak
Moc bierna	-9999 Mvar .. 0,00 var .. 9999 Mvar	-1,65 kvar .. 1,4 var .. 1,65 kvar	•	•	•	•	±0,5 % zak
Moc pozorna	0,00 VA .. 9999 MVA	1,4 VA .. 1,65 kVA	•	•	•	•	±0,5 % zak
Współczynnik mocy PF	-1 .. 0 .. 1	-1 .. 0 .. 1	•	•	•	•	±1 % zak
Współczynnik tgφ	-10,2 .. 0 .. 10,2	-1,2 .. 0 .. 1,2	•	•	•	•	±1 % zak
Cosinus φ	-1 ... 1	-1 ... 1	•	•	•	•	±1 % zak
φ	-180 ... 180	-180 ... 180	•	•	•		±0,5 % zak
Energia czynna pobierana	0 .. 99 999 999,9 kWh					•	±0,5 % w.m.
Energia czynna oddawana	0 .. 99 999 999,9 kWh					•	± 0,5 % w.m.
Energia bierna indukcyjną	0 .. 99 999 999,9 kvarh					•	± 0,5 % w.m.
Energia bierna pojemnościowa	0 .. 99 999 999,9 kvarh					•	± 0,5 % w.m.
Energia pozorna	0 .. 99 999 999,9 kVAh					•	± 0,5 % w.m.
THD	0...100%	0...100 %	•	•	•		±5 % zak

\*Zależnie od ustawionej przekładni tr\_U (przekładnia przekładnika napięciowego: 0,1 .. 4000,0) oraz tr\_I (przekładnia przekładnika prądowego: 1 .. 10000)

w.m - błąd względem wartości mierzonej

zak - błąd względem wartości zakresu

**Uwaga! Dla prawidłowego pomiaru prądu wymagana jest obecność napięcia o wartości większej od**

**0,05 Un na tej fazie. Przy braku napięcia – pomiar prądu od około 10 % wartości znamionowej prądu)**

**Pobór mocy:**

- w obwodzie zasilania  $\leq 6 \text{ VA}$
- w obwodzie napięciowym  $\leq 0,05 \text{ VA}$
- w obwodzie prądowym  $\leq 0,05 \text{ VA}$

**Pole odczytowe****Wyjście przekaźnikowe**

dedykowany wyświetlacz LCD 3.5",  
przełącznik, styki beznapięciowe zwierne  
obciążalność 250 V~/ 0,5 A~ (AC)

**Interfejs szeregowy**

**RS485:** adres 1..247

tryb: 8N2, 8E1, 8O1, 8N1

prędkość: 4.8, 9.6, 19.2, 38,4 kbit/s

protokół transmisji: Modbus RTU

czas do rozpoczęcia odpowiedzi: 600 ms

**Wyjście impulsowe energii**

Wyjście typu OC (NPN), pasywne klasy A wg PN-EN  
62053-31; napięcie zasilania 18...27V, prąd 10...27mA

**Stała impulsów wyjścia typu OC**

1000 - 20000 imp./kWh

niezależnie od ustawionych przekładni tr\_U, tr\_I

**Stopień ochrony zapewniany przez obudowę**

- od strony czołowej IP 65
- od części zatablicowej IP 20

**Masa**

0,3 kg

**Wymiary**

96 x 96 x 77 mm

**Warunki odniesienia i znamionowe warunki użytkowania.**

- napięcie zasilania 85..253 V a.c. (40...400) Hz lub 90..300 V d.c.
- sygnał wejściowy: 0 ..  $0,002..1,2I_n$ ;  $0,05..1,2U_n$  dla prądu, napięcia  
0 ..  $0,002..1,2I_n$ ;  $0..0,1..1,2U_n$ ; dla współczynników  $PF_i$ ,  $tg\phi_i$   
częstotliwość  $47..63$  Hz; sinusoidalny ( THD  $\leq 8\%$  )
- współczynnik mocy  $-1..0..1$
- temperatura otoczenia  $-25..23..+55$  °C
- temperatura magazynowania  $-30..+70$  °C
- wilgotność 25 ... 95 % (niedopuszczalne skroplenia)
- dopuszczalny współczynnik szczytu :
  - natężenia prądu 2
  - napięcia 2
- zewnętrzne pole magnetyczne  $0..40..400$  A/m



- przeciążalność krótkotrwała (5 s)
  - wejścia napięciowe 2 Un (max.1000 V)
  - wejścia prądowe 10 In
- pozycja pracy dowolna
- czas nagrzewania 5 min.

**Błędy dodatkowe:**

w % błędu podstawowego

- od częstotliwości sygnałów wejściowych < 50%
- od zmian temperatury otoczenia < 50 % / 10 °C
- dla THD > 8% < 100 %

**Normy spełniane przez miernik****Kompatybilność elektromagnetyczna:**

- odporność na zakłócenia wg PN-EN 61326-1 Class A:Industrial env.
- emisja zakłóceń wg PN-EN 61000-6-4

**Wymagania bezpieczeństwa:**

według normy PN-EN 61010-1

- izolacja między obwodami: podstawowa,
- kategoria instalacji III,
- stopień zanieczyszczenia 2,
- maksymalne napięcie pracy względem ziemi:
  - dla obwodów zasilania i pomiarowych: 300 V
  - dla pozostałych obwodów: 50 V
- wysokość npm < 2000m,

# Koncern ETI



[www.etigroup.eu](http://www.etigroup.eu)

## SIEDZIBA GŁÓWNA

**ETI d.o.o.**  
Obrezija 5, 1411 Izlake, Slovenia  
Phone: +386 3 5657 570  
E-mail: [eti@eti.si](mailto:eti@eti.si)  
<http://www.etigroup.eu>  
<http://www.eti.si>

## PODMIOT POWIĄZANY KAPITAŁOWO

**ITALWEBER S.p.A.**  
Via Enrico Fermi 40/42, 20090 Assago, Italy  
Phone: +39 02 939 771  
E-mail: [info@italweber.it](mailto:info@italweber.it)  
<http://www.italweber.it>

## ODDZIAŁY

**ETI PROPLAST d.o.o.**  
Obrezija 5, 1411 Izlake, Slovenia  
Phone: +386 3 56 57 590  
E-mail: [etiproplast@eti.si](mailto:etiproplast@eti.si)  
<http://www.etiproplast.si>

**ETI DE GmbH**  
Dorfwiesweg 13, 63828 Kleinkahl, Germany  
Phone: +49 6024 6397-0  
E-mail: [contact@eti-de.de](mailto:contact@eti-de.de)  
<http://www.eti-de.de>

**ETI POLAM Sp. z o.o.**  
Ul. Jana Pawła II 18, 06100 Pułtusk, Poland  
Phone: +48 23 691 93 00  
E-mail: [etipolam@etipolam.com.pl](mailto:etipolam@etipolam.com.pl)  
<http://www.etipolam.com.pl>

**ETI SARAJEVO d.o.o.**  
Hifzi Bjelevca 13, 71 000 Sarajevo, BiH  
Phone: +387 33 77 52 50  
E-mail: [etisa@bih.net.ba](mailto:etisa@bih.net.ba)  
<http://www.eti.ba>

**ETI Elektroelement s.r.o.**  
Paceřická 2773/1  
9300 Praha - Horní Počernice  
Phone: +420 777 950 203  
E-mail: [jan.tichy@etielekroelement.cz](mailto:jan.tichy@etielekroelement.cz)

**ETI UKRAINE, LTD**  
Ul. Akademika Tupoleva 19,  
04128 Kiev, Ukraine  
Phone: +380 44 494 21 80  
E-mail: [office@eti.ua](mailto:office@eti.ua)  
<http://www.eti.ua>

**ETIBALTUS, UAB**  
Tilzes 41a, 47187 Kaunas, Lithuania  
Phone: +370 37 261 582  
E-mail: [info@etibaltus.lt](mailto:info@etibaltus.lt)  
<http://www.etibaltus.lt>

**ETI B**  
Zvečanska 56/17  
11000 Beograd, Serbia  
Phone: +381 (0)11 3961 688  
E-mail: [miodrag.stojkovic@etib.rs](mailto:miodrag.stojkovic@etib.rs)  
<http://www.etib.rs>

**ETI HU Elektrotechnikai, Kft.**  
Rokolya utca 25, 1131 Budapest, Hungary  
Phone: +36 1 238 0784  
E-mail: [eti@eti-hu.hu](mailto:eti@eti-hu.hu)  
<http://www.eti-hu.hu>

**ETI Russia**  
St. Ugreshskaya d. 2, Moscow, Russia  
Tel: +7 (495) 665-34-80  
E-mail: [info@etirus.ru](mailto:info@etirus.ru)  
[www.etimoskva.ru](http://www.etimoskva.ru)

**ETI ROMANIA S.R.L.**  
Str. Doina, Nr. 17, Sector 5, Bucharest, Romania  
Phone: +40 (0)21 317 1743  
E-mail: [eti.electrice@gmail.com](mailto:eti.electrice@gmail.com)  
<http://www.etigroup.ro>

**ETI Elektroelement d.o.o.**  
For technical engineering and store  
of electrotechnical products  
Ulica grada Vukovara 235/V,  
10000 Zagreb, Croatia  
<http://www.eti.si/hr>

**ETI Prostik d.o.o.**  
Obrezija 5, 1411 Izlake,  
Slovenia  
Phone: +386 3 56 57 463  
E-mail: [denis.bolte@eti.si](mailto:denis.bolte@eti.si)