

INSTRUKCJA OBSŁUGI



**STEROWNIKI  
SAMOCZYNNEGO ZAŁĄCZANIA  
REZERWY**

**SZR-1ST / SZR-2ST**

**ZASTOSOWANIE**

Sterowniki **SZR-1ST/-2ST** przeznaczone są do stosowania w układach stycznikowych samoczynnego załączania rezerwy typu "sieć-sieć". Ich zadaniem jest eliminacja przerw w zasilaniu w energię elektryczną spowodowanych nieprawidłowymi parametrami sieci. **SZR-1ST/-2ST** to łatwe w obsłudze i niezawodne sterowniki realizujące automatyczne przełączanie odbiorów z podstawowego źródła zasilania na rezerwowe (i odwrotnie) w przypadku wystąpienia awarii w sieci trójfazowej (zanik napięcia, asymetria, nieprawidłowa kolejność faz). Jako elementy wykonawcze zastosowano styczniki (np. serii CEM - patrz katalog ETI-Polam).

**OPIS TECHNICZNY I ZASADA DZIAŁANIA**

Sterowniki **SZR-1ST/-2ST** kontrolują parametry sieci podstawowej i rezerwowej. Diody LED oraz pokrętła umieszczone po lewej stronie sterowników dotyczą sieci podstawowej, a po prawej - sieci rezerwowej. W momencie wystąpienia w sieci podstawowej zaniku fazy lub asymetrii sterownik zasygnalizuje ten fakt zgaszeniem zielonej diody LED (po lewej stronie, "Un") oraz automatycznie odłączy zasilanie z sieci podstawowej (zgaśnięcie dioda "K1"). Opóźnienie zadziałania czujnika zaniku fazy zapobiega zbędnym przełączeniom w przypadku chwilowych zaników napięcia. Następnie, po odmierzeniu czasu nastawionego pokrętłem "T2", załączone zostanie zasilanie rezerwowe, o ile parametry sieci rezerwowej będą prawidłowe. W przypadku sterownika **SZR-2ST** użytkownik ma możliwość nastawienia przy pomocy pokręteł: "P" - progu zadziałania i "T" - czasu opóźnienia zadziałania czujnika zaniku fazy. Zwłoka czasowa liczona od momentu zaniku fazy do momentu włączenia sieci rezerwowej jest sumą czasu opóźnienia reakcji czujnika zaniku fazy (2 s lub nastawa "T") i nastawionego czasu przerwy między przełączeniami styczników ("T2").

Jeżeli parametry sieci podstawowej ulegną poprawie, to czujnik zaniku fazy zareaguje w ciągu 1 sekundy, po czym sterownik automatycznie przełączy odbiory z sieci rezerwowej na podstawową, po odliczeniu czasu nastawionego pokrętłem "T1" (łączny czas automatycznego powrotu jest sumą ok. 1 s i nastawy "T1").

W trakcie odliczania czasu "T1" pulsuje dioda LED oznaczona "T1", a w momencie odliczania czasu "T2" - dioda "T2".

**UWAGA!** Reakcja na nieprawidłową kolejność faz jest natychmiastowa, więc w przypadku awarii w sieci podstawowej, sterownik nie przełączy odbiorów na sieć rezerwową, jeżeli ta będzie miała nieprawidłową kolejność faz. Dotyczy to również sieci podstawowej w momencie pierwszego załączenia zasilania, jak i powrotnego przełączania z sieci rezerwowej. Nieprawidłowa kolejność faz sygnalizowana jest odpowiednią czerwoną diodą LED, oznaczoną symbolem wirowania faz.

**SPOSÓB MONTAŻU**

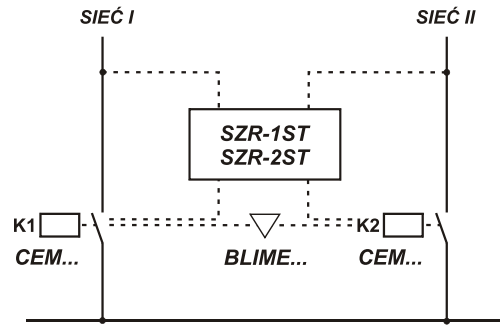
Urządzenie posiada obudowę czteromodułową, przystosowaną do montażu na szynie instalacyjnej 35 mm. Po umieszczeniu sterownika na szynie, należy przyłączyć do niego przewody sieci podstawowej (N, 1L1, 1L2, 1L3) oraz przewody z sieci rezerwowej (2L1, 2L2, 2L3). Przyjęto, że zero fazy N jest wspólne dla obu sieci.

W dolnej części sterownika **SZR-1ST** znajdują się dwa wyjściowe zaciski oznaczone "K1" i "K2" (**UWAGA!** Na tych zaciskach pojawia się napięcie 230 V AC). Natomiast wersja **SZR-2ST** posiada dwie pary styków przełącznych galwanicznie odseparowanych. Sposób montażu pokazany jest na załączonym schemacie.

**DANE TECHNICZNE**

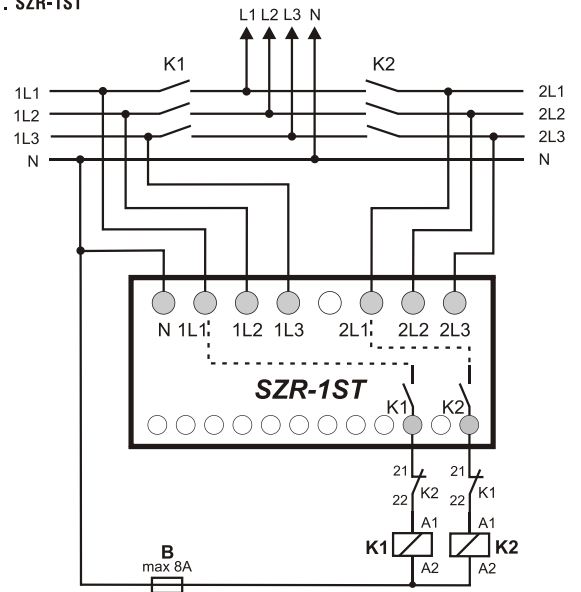
	SZR-1ST	SZR-2ST
Zasilanie	3 N 400 V / 230 V 50 Hz	
Obciążalność wyjścia	8A 250V AC1 (napięciowe)	8A 250V AC1 (styki przeł. galw. odsep.)
Czas przerwy przełączeniowej (T1 i T2)	regulowany: 0 ÷ 10 s	
Czas T - opóźnienie reakcji na zanik fazy lub asymetrię	ok. 2 s	regulowany 0 ÷ 6 s
Czas powrotu czujnika zaniku fazy	ok. 1 s	
Próg zadziałania	ok. 175 V	regulow. 170÷190 V
Temperatura pracy	- 20°C ÷ + 40°C	
Wymiary obudowy	4 moduły	
Listwy zaciskowe	2,5 mm <sup>2</sup>	
Stopień ochrony	IP 20	

**SCHEMAT POŁĄCZEŃ**



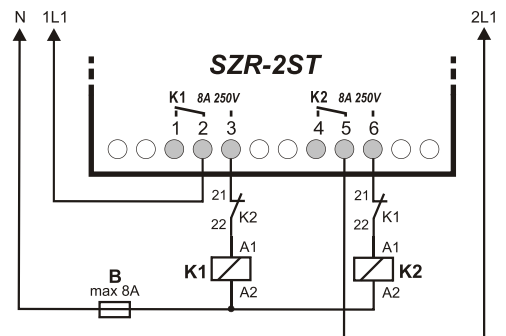
**SCHEMAT PODŁĄCZENIA:**

**1. SZR-1ST**



**2. PRZYKŁAD PODŁĄCZENIA WYJŚĆ SZR-2ST**

(podłączenie wejść analogiczne jak w SZR-1ST)



**WARUNKI GWARANCJI**

- ETI Polam zapewnia użytkownika o dobrej jakości urządzenia.
- Okres gwarancji trwa 12 m-cy licząc od daty sprzedaży sprzętu nabywcy.
- W celu dokonania naprawy gwarancyjnej należy uszkodzony wyrób dostarczyć do producenta z opisem reklamacji – na koszt producenta.
- Nabywca traci uprawnienia gwarancyjne w przypadku:
  - samowolnych napraw i zmian konstrukcyjnych,
  - eksploatacji niezgodnej z instrukcją obsługi.
- Producent nie odpowiada za skutki powstałe w wyniku uszkodzenia się urządzenia.

**KARTA GWARANCYJNA**

06-12-2012 r.

Data produkcji

Data sprzedaży

Pieczęć punktu sprzedaży

Podpis sprzedawcy