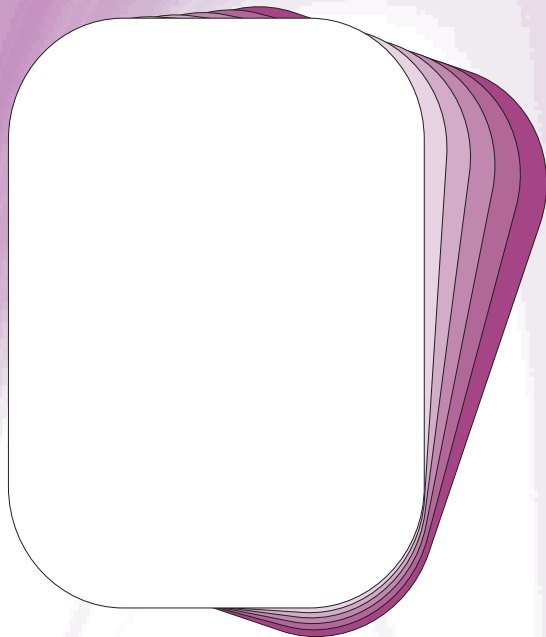


Super-wielofunkcyjny przekaźnik

SMR -T -H -S



Parametry techniczne	SMR-T	SMR-H	SMR-S
Opis:	Czasowy/impulsowy przekaźnik		Ściemniacz
Ilość funkcji:	8		
Podłączenie:	3-przew. bez ZERA	4-przew. z ZEREM.	3-przew. bez ZERA
Zasilanie:	AC 230V / 50Hz, tolerancja +/- 15%		
Wejście mocy :	0.5/0.5 VA	0.6/4 VA	0.6/4 VA
Wyjście - obciążenie rezystancyjne	10-160 VA	0-200 VA	10-300 VA
- obciążenie indukcyjne	12-100 VA	0-100 VA	10-150 VA
Dokładność nastawienia mechanicznego:	+/- 10% zakresu		
Stabilność nastawienia czasu:	+/- 1% zakresu		
Lampy jarzeniowe:	Tak, max. No 10		
Max. prąd wejścia sterującego "S"	3 mA		
Długość impulsu sterującego : min:	15-150 mszgodnie z nastawionym czasem, max: nieograniczona		
Bezpiecznik :	F1A / 250V		F1.5A/250V
Czas regeneracji :	5-150 ms zgodnie z nastawionym czasem		
Wyjścia:	przewód CY, sekcja 0.5mm, długość 90mm		
Temperatura pracy	0 do 50 C°		
Wymiary:	51x51x12mm		
Waga:	27g	25g	32g
Normy:	EN 61010-1		

ETI-Polam Sp. z o.o.
06-100 Pułtusk
ul. Jana Pawła II 18
Tel. 0-23 691 93 00

www.etipolam.com.pl

Przegląd funkcji dla SMR-T oraz SMR-H



Opóźniony powrót napięcia brzegowego. Taktowanie wyjściowe bez względu na długość naciśnięcia.



Opóźniony powrót napięcia brzegowego. Załączenie przekaźnika po załączeniu impulsu sterującego i odmierzenie nastawionego czasu po jego wyłączeniu.



Opóźniony powrót napięcia dolnego. Załączenie przekaźnika i odmierzenie nastawionego czasu po wyłączeniu impulsu sterującego.



Praca cykliczna-miganie. Cykliczna praca wyjścia w regularnych przedziałach czasowych.



Przesunięcie impulsu. Opóźnienie jest włączone po włączeniu przekaźnika, i wyłączone po wyłączeniu przekaźnika.



Opóźniony start. Opóźnienie po włączeniu przekaźnika aż do wyłączenia zasilania.

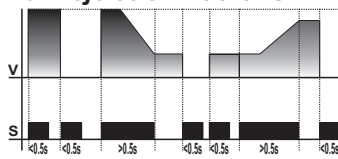


Przekaźnik impulsowy. Naciśnięcia włącza, kolejne wyłącza wyjście przekaźnika, bez względu na długość naciśnięcia.



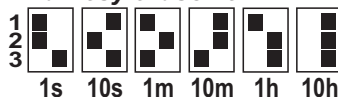
Przekaźnik impulsowy z opóźnieniem. Naciśnięcie włącza/wyłącza wyjście jeśli przerwa pomiędzy naciśnięciami włącznika jest dłuższa niż nastawiony czas, wyjście wyłącza się automatycznie po przerwie.

Funkcje ściemniacza SMR-S

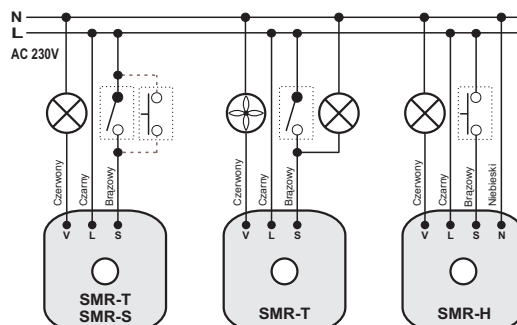


Krótsze naciśnięcie niż 0.5 s zaświeca światło, następnie wyłącza je. Krótsze naciśnięcie powoduje stopniową regulację intensywności światła min-max-min w kółko aż do momentu gdy przycisk jest zwolniony. Po zwolnieniu ustawione natężenie jest zachowywane w pamięci, następnie krótkie naciśnięcie włącza i wyłącza światło o ustawionym natężeniu. Intensywność może być zmieniona poprzez następne długie przyciśnięcie.

Zakresy czasowe



Możliwość nastawienia grubego za pomocą kombinacji przelazników DIP o numerach 1-2-3 zgodnie z poniższą kombinacją, od 0.1s do 10h. Delikatne nastawienie czasu jest możliwe za pomocą potencjometru.



Typowe podłączenie: SMR-T oraz SMR-S

Sterowanie wentylacją zależnie od światła

Typowe podłączenie SMR-H - taktowanie dla światła

SUPER-WIELOFUNKCYJNY PRZEKAŹNIK SMR

INSTRUKCJA OBSŁUGI DO MOCOWANIA

- Urządzenie jest skonstruowane do podłączeń sieci 1 fazowych o napięciu AC 230 V i musi być zainstalowane zgodnie z obowiązującymi przepisami i normami w danym kraju.
Instalacja, podłączenie, ustawianie oraz serwisowanie może być przeprowadzone tylko przez osobę z kwalifikacjami elektrotechnicznymi, która ma odpowiednią wiedzę o obsłudze i funkcjach urządzenia - Przed rozpoczęciem instalacji główny wyłącznik musi być ustawiony w pozycji "SWITCH OFF" oraz urządzenie musi być wyłączone z prądu.

- Nie należy instalować urządzenia w pobliżu innych urządzeń wysyłających fale elektromagnetyczne

- Dla właściwej instalacji urządzenia potrzebne są odpowiednie warunki dotyczące temperatury otoczenia. Należy użyć wkrętaka 2mm dla skonfigurowania parametrów urządzenia. Urządzenie jest w pełni elektroniczne-instalacja powinna zakończyć się sukcesem w wyniku postępowania zgodnie z tą instrukcją obsługi.

Ochrona

- dla ochrony elektretycznych jednostek wewn. urządzenia przed przepiętniem lub innymi stanami zagrożenia do wyjściowego obwodu

- użyty jest bezpiecznik 5 x 20 mm o charakterystyce F1A/250V (SMR - H oraz T) i F1.6A/250V (SMR - S). Umieszczony jest on wewn. urządzenia.

Ważne informacje i ostrzeżenia

- ściemniacz SMR-S nie jest przeznaczony do kontroli silników oraz innych induktywnych obciążeń. Elektroniczne urządzenia o mocy większej niż 105 VA mogą powodować problemy, zwłaszcza podczas migania zasilania, ponieważ stabilność napięcia wyjściowego nie jest gwarantowana.

Uwagi

- podczas instalacji ściemniacza z wysoką pojemnością odtwarzania, zalecane jest użycie kabla ekranowego podłączenia i składowanie go z dala od głównej linii. Nawet jeśli ściemniacz ma wbudowane anty-interferencyjny filtr, zaleca się zainstalowanie go tak daleko jak to możliwe od urządzeń audio.

-1-

Warunki gwarancji:

- ta karta jest również kartą gwarancyjną. Okres gwarancyjny to 24 miesiące od daty sprzedaży
- warunkiem jest czytelne wypełnienie daty sprzedaży, podpisu i pieczętki sprzedawcy
- gwarancja nie obejmuje wad spowodowanych nieprawidłową instalacją, niewłaściwym użytkowaniem, przeciążeniem oraz wad mechanicznych
- naprawy gwarancyjne są przeprowadzane przez producenta

Data sprzedaży :/...../..... Podpis sprzedawcy :

Pieczętka sprzedawcy :

Kod produkcji

-2-