

DE Betriebsanleitung
EN Operating manual

14847a



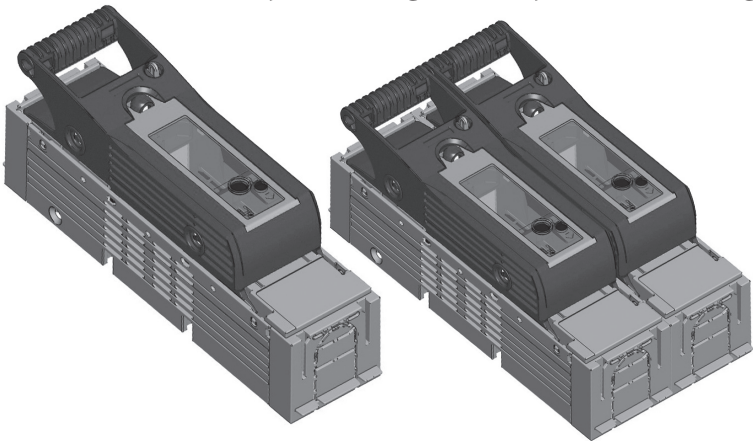
DE NH-Sicherungslasttrennschalter

Größe 00, 1- und 2-polig, Aufbaumontage



EN NH-fuse-switch-disconnector

Size 00, 1- and 2-pole design, baseplate mounting



DE Warnung

- Gefährliche elektrische Spannung!
- Kann zu elektrischem Schlag und Verbrennungen führen.
- Vor Beginn der Arbeiten Anlage und Gerät spannungsfrei schalten.

EN Warning

- Hazardous voltage!
- Can cause electrical shock and burns.
- Disconnect power before proceeding with any work on this equipment.



DE Hinweis

Das in dieser Betriebsanleitung beschriebene Produkt darf nur von dafür ausgebildetem elektrotechnischem Fachpersonal installiert und bedient werden.
 „Laien“ dürfen diese Produkte nicht installieren oder bedienen, weil sie die Tragweite von Handlungen nicht absehen können.

EN Advice

The product described in this operating manual may be installed only by electrotechnically qualified personnel.
 “Laymen” must not install or operate because they cannot foresee the possible consequences of their actions.



(ZH)

操作说明

熔断器隔离开关，尺寸00至尺寸，
1, 2极，底板固定式安装

**告警**

危险电压会导致触电或起火！
确保该设备在接入电网前断开所有电源！

**建议**

该操作手册描述的产品必须由专业的电气人员安装。
“非专业人士”决不可安装或操作该产品，因其无法预见其行为可能导致的结果。



(IT)

Manuale operativo

Sezionatore 1, 2 polare per fusibili
NH, grandezza: 00, fissaggio su
piastra

**Attenzione**

Tensione pericolosa!
Può causare shock elettrici e
bruciature.
Togliere l'alimentazione prima di
procedere con qualsiasi tipo di
lavoro su questo prodotto.

**Avviso**

Il prodotto descritto in questo
manuale operativo può essere
installato solo da personale
eletrotecnico qualificato.
Persone non adeguatamente
addestrate non possono installare
o operare su tale prodotto in
quanto potrebbero non essere in
grado di prevedere le conseguenze
delle loro azioni.



(ES)

Manual de instrucciones

Base Seccionable tipo NH, tamaño
00 – 1, 2 polar, montaje en placa

Atención

Tensión peligrosa!
Puede causar electrocución por descarga
eléctrica y quemaduras. Desconectar antes
de cualquier manipulación.

Advertencia

El producto descrito en este manual ha de
ser instalado y manipulado exclusivamente
por personal técnicamente cualificado.
Personas inexpertas y no calificadas
han de abstenerse de su manipulación al
no poder prever las consecuencias de sus
acciones.

(NL)

Gebruiksaanwijzing

Mespatroonlastscheider
grootte NH00 – 1, 2 polig, voor
opbouwmontage

Waarschuwing

Gevaarlijke elektrische spanning kan
een elektrische schok of verbrandingen
veroorzaken!
Maak voor de werkzaamheden beginnen
het apparaat spanningsloos!

Aanwijzing

Het in deze montage instructie beschreven
produkt mag alleen door geschoold
elektrotechnisch vakpersoneel worden
geïnstalleerd en bediend. “Leken” mogen
deze producten niet installeren of
bedienen, omdat zij de consequenties niet
overzien kunnen.

(PL)

Instrukcja obsługi

Rozłącznik bezpiecznikowy
1-, 2-bieg., wielkość NH00,
montaż natablicowy

Uwaga

Niebezpieczne napięcie! Może prowadzić
do porażenia prądem elektrycznym lub do
poparzeń. Przed rozpoczęciem prac
wyłączyć napięcie!

Wskazówka

Opisany w tej instrukcji produkt może być
montowany i obsługiwany tylko przez
fachowy personel. Osoby nieprzeszkolone
nie powinny obsługiwać ani montować
tego typu produktów ponieważ nie są w
stanie przewidzieć skutków oddziaływania.

(FR)

Notice d'installation

Sectionneur-fusibles pour fusibles à
couteaux taille NH-00 – 1, 2 polaire,
pour montage apparent

Avertissement

Tension électrique dangereuse! Ceci peut
mener aux chocs et aux combustions
électriques.
Avant d'effectuer des travaux veuillez à
mettre l'installation hors tension.

Remarque

Le produit décrit dans cette notice
d'installation ne peut être installé et
commuté que par un électricien qualifié.
«Non-initiés» ne peuvent pas installer ou
utiliser ces produits parce qu'ils ne
peuvent pas prévoir les conséquences de
leurs actes.

(RU)

Инструкция по эксплуатации

НН Предохранитель-выключатель-
разъединитель, габ. 00 – 1, 2-х
полюсный, для установки на
монтажную панель

Внимание

Опасное напряжение! Опасность
электрического разряда и ожогов! Перед
началом работ обесточить аппарат.

Указание

Продукт, описанный в этой инструкции,
разрешается устанавливать и обслуживать
только обученным электротехникам.
Неспециалистам не разрешается
устанавливать и обслуживать эти изделия,
так как они не могут предвидеть
последствий своих действий

(CZ)

Návod k obsluze

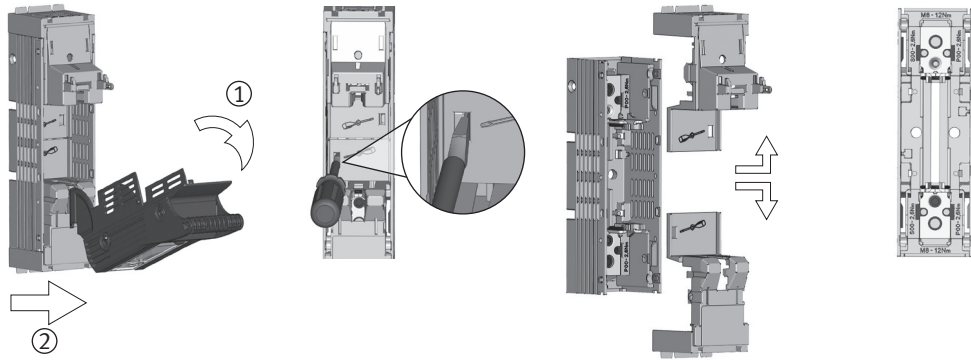
NH-Pojistkový odpínač vel. 00 –
1, 2 pólový, montáž na panel

Upozornění

Nebezpečné elektrické napětí! Může
způsobit úraz elektrickým proudem nebo
požár. Před začátkem prací na zařízení
odpojte od sítě.

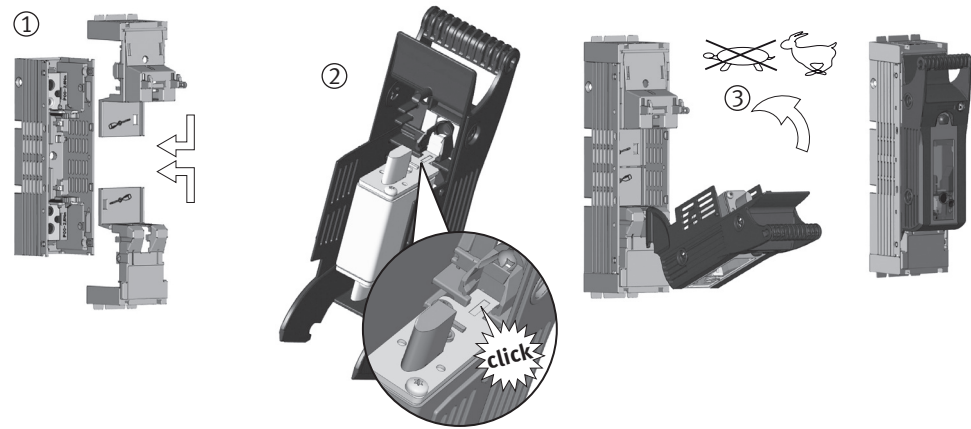
Důležité pokyny

Produkt zde popsán může být instalovaný
a obsluhovaný pouze kvalifikovaným
elektrotechnickým personálem. Zákaz
instalace a obsluhy laickou obsluhou z
důvodu možností vzniku nepředvídaných
událostí.



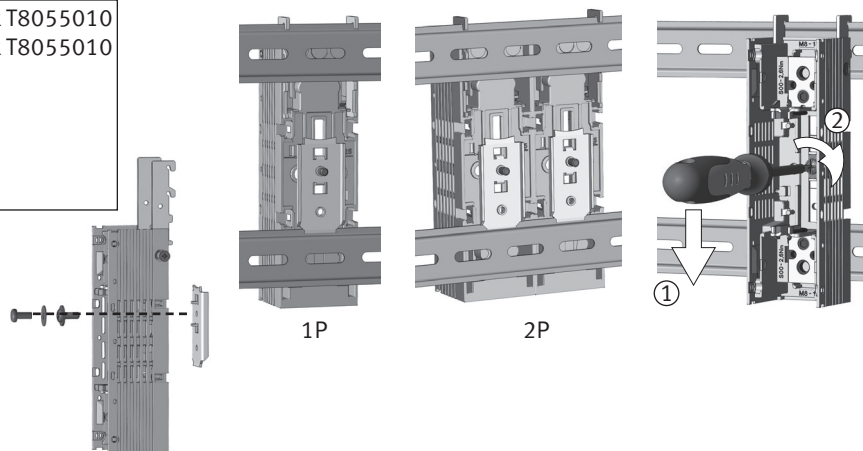
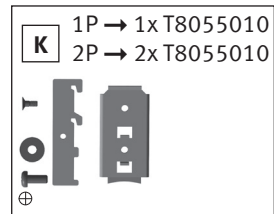
- (DE)** Demontage
- (EN)** Disassembling
- (ZH)** 拆卸
- (ES)** Desmontaje
- (IT)** Smontaggio

- (NL)** Demontage
- (PL)** Demontaż
- (RU)** Разборка
- (FR)** Démontage
- (CZ)** Demontáž



- (DE)** Montage (1), Einsetzen der Sicherung (2), Zuschalten (3)
- (EN)** Assembling (1), Insert of fuse-link (2), Switch-on (3)
- (ZH)** 组装 (1), 插入熔断器 (2); 合闸操作 (3)
- (ES)** Montaje (1), Insertar el fusible (2), Conectar (3)
- (IT)** Montaggio (1), Inserimento fusibile (2), Operazione di accensione (3)

- (NL)** Montage (1), Mespatrio plaatsen (2), Inschakelen (3)
- (PL)** Montaż (1), Włożyć wkładkę bezpiecznikową (2), Załączyć (3)
- (RU)** Монтаж (1), Установка плавкой вставки (2), Включить (3)
- (FR)** Montage (1), Insertion de la cartouche-fusible (2), Enclencher (3)
- (CZ)** Montáž (1), Vložení pojistek (2), Zapnout (3)



- (DE)** **Zubehör (K):** Hutschienenbefestigung
- (EN)** **Accessory (K):** DIN-rail fixation
- (ZH)** **附件 (K) :** DIN标准导轨固定式
- (ES)** **Accesorio (K):** Sujete carril DIN
- (IT)** **Accessorio (K):** fissaggio per guida DIN

- (NL)** **Toebehoren (K):** DIN-rail montageset
- (PL)** **Akcesoria (K):** mocowanie na szynie DIN
- (RU)** **Дополнительное оборудование (K):** крепление на DIN-рейки
- (FR)** **Accessoire (K):** Dispositif pour montage direct sur rail DIN
- (CZ)** **Příslušenství (K):** Upevnění na lištu DIN

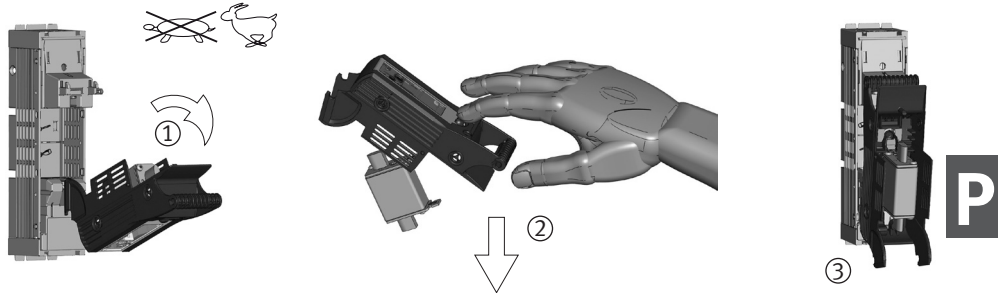


- (EN) Attention!**
Only apply fuse-links with silver-plated contacts or silver-plated solid-links.
- (ZH) 注意!**
仅配合镀银触头的熔断器或隔离刀片使用!
- (ES) Atención!**
Instalar exclusivamente fusibles con las cuchillas de contacto plateadas.

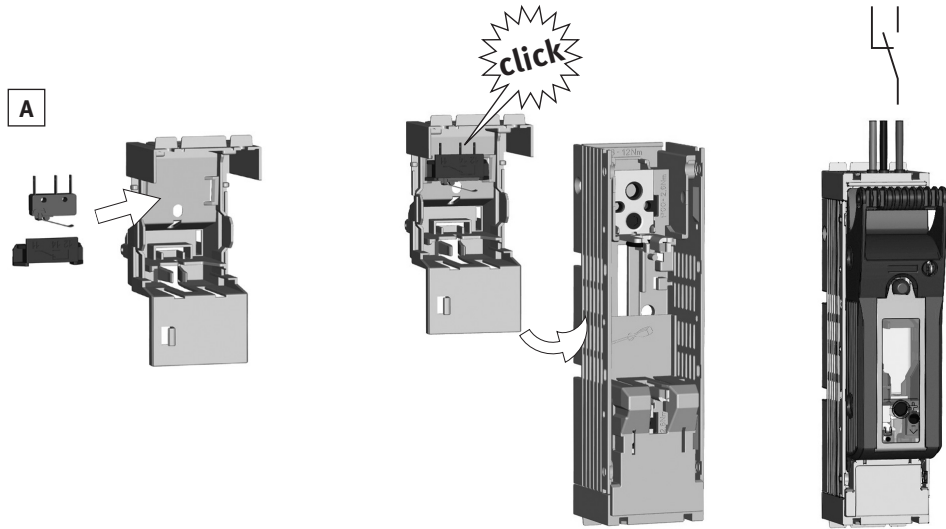
(DE) Achtung!
Nur Sicherungseinsätze mit versilberten Messern bzw. versilberte Trennmesser verwenden.

- (IT) Attenzione.**
Utilizzare unicamente fusibili o coltelli di neutro con contatti argentati.
- (NL) Opgelet!**
Alleen mespatronen (of scheidingsmessen) met verzilverde messen toepassen.
- (PL) Uwaga!**
Należy stosować tylko wkładki topikowe lub zwory, które mają posrebrzane noże.

- (RU) Внимание!**
Применять плавкие вставки/короткозамыкающие вставки с посеребрёнными ножами
- (FR) Attention!**
N'utilisez que des fusibles à couteaux ou barrettes de neutre argentées.
- (CZ) Pozor!**
Použijte pouze pojistky nebo zkratovací nože s postříbřenými kontakty.

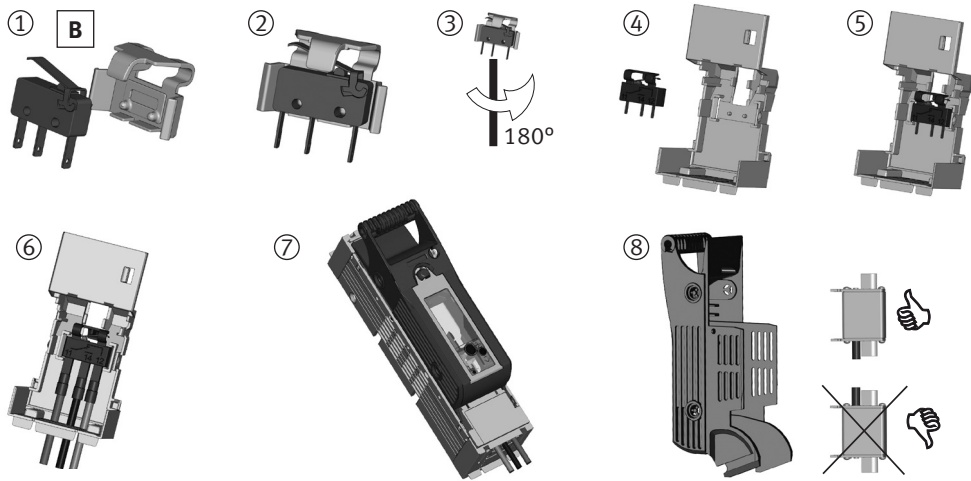


- (DE) Abschalten (1), Entnehmen der Sicherung (2), Parkstellung (3)**
- (EN) Switch-off (1), Removal of fuse-link (2), parking position (3)**
- (ZH) 分闸 (1), 移除熔断器 (2), 操作检修位置 (3)**
- (ES) Desconectar (1), Extraer el fusible (2), Posición de parada (3)**
- (IT) Spegnimento (1), Rimozione fusibile (2), Posizione di riposo (3)**
- (NL) Uitschakelen (1), Mespatroon verwijderen (2), Parkeerpositie (3)**
- (PL) Rozłączyć (1), Wyciągnąć wkładkę bezpiecznikową (2), Pozycja parkowania (3)**
- (RU) Выключить (1), Снятие плавкой вставки (2), Установочное место (3)**
- (FR) Déclencher (1), Enlèvement de la cartouche-fusible (2), Position de repos de la manette (parqué) (3)**
- (CZ) Odepnout (1), Vyjmutí pojistek (2), Parkovací poloha (3)**



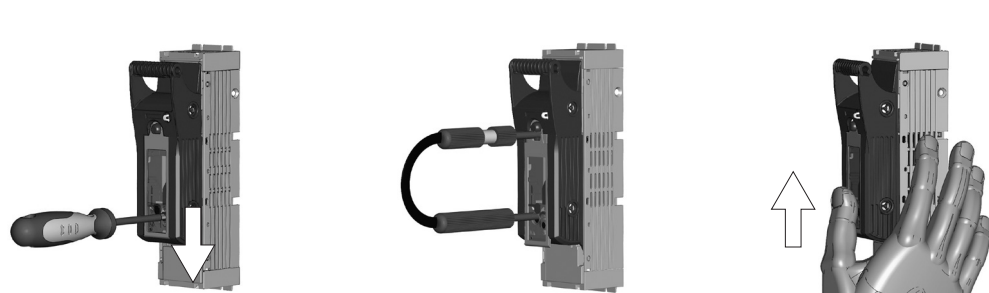
- (DE)** **Zubehör (A):** Mikroschalter für Schaltstellungsanzeige;
- (EN)** **Accessory (A):** Micro-switch for indication of switch-position
- (ZH)** **附件 (A):** 开关位置指示微动开关X
- (ES)** **Accesorio (A):** Microruptor indicador de posición
- (IT)** **Accessori (A):** Microinterruttore per segnalazione intervento fusibile

- (NL)** **Toebehooren (A):** Hulpschakelaar voor schakelstandindicatie
- (PL)** **Akcesoria (A):** Wkaźnik stanu załączenia
- (RU)** **Дополнительное оборудование (A):** Микровыключатель - указатель положения вкл./выкл.
- (FR)** **Accessoires (A):** Contact auxiliaire de pré coupure et de position
- (CZ)** **Příslušenství (A):** Mikrospínač pro indikaci stavu sepnutí odpínače



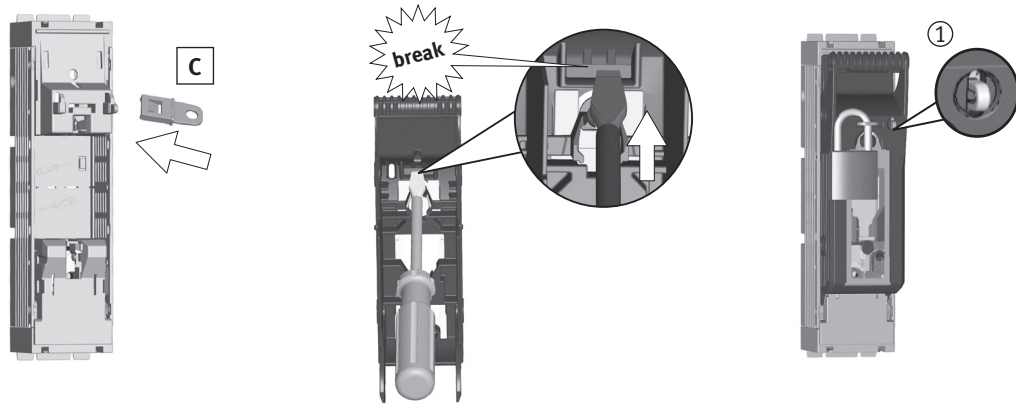
- (DE)** **Zubehör (B):** Mikroschalter für mechanische Sicherungsüberwachung
- (EN)** **Accessory (B):** Micro-switch for mechanical fuse-monitorung
- (ZH)** **附件 (B):** 机械式熔断器状态指示微动开关
- (ES)** **Accesorio (B):** Microruptor para control de fusible mecánico
- (IT)** **Accessorio (B):** Microinterruttore per monitoraggio stato fusibile

- (NL)** **Toebehooren (B):** Hulpschakelaar voor mechanische zekeringbewaking
- (PL)** **Akcesoria (B):** Wskaźnik mechanicznej kontroli stanu bezpieczników
- (RU)** **Дополнительное оборудование (B):** Механический сигнализатор срабатывания плавких вставок
- (FR)** **Accessoire (B):** Contact de défaut détection mécanique de fusion-fusible
- (CZ)** **Příslušenství (B):** Mikrospínač pro mechanické hlídání stavu pojistek



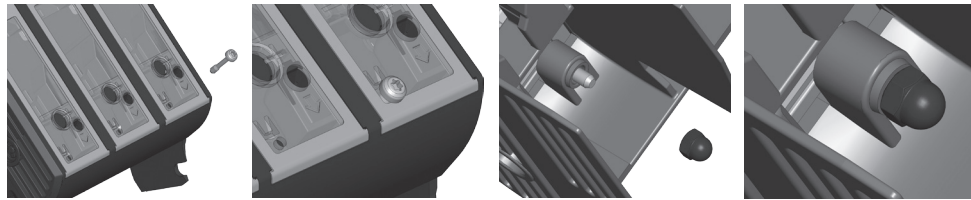
- (DE)** Spannungsprüfung
- (EN)** Voltage test
- (ZH)** 电压测量
- (ES)** Comprobacion de la tension
- (IT)** Test della tensione

- (NL)** Spanningstest
- (PL)** Sprawdzenie napięcia
- (RU)** Проверка напряжение
- (FR)** Points de mesure de tension
- (CZ)** Zkouška napětí



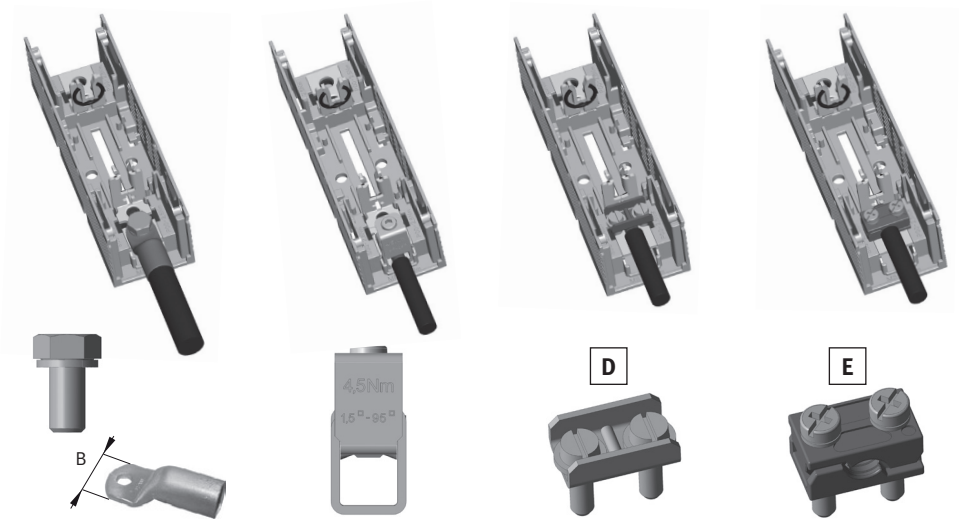
- (DE)** **Zubehör (C):** Abschließvorrichtung Plombierung (1)
- (EN)** **Accessory (C):** Locking device Sealing (1)
- (ZH)** **附件 (C) :** 锁紧装置 密封 (1)
- (ES)** **Accesorio (C):** Dispositivo de Bloqueo Precinto (1)
- (IT)** **Accessorio (C):** Dispositivo di bloccaggio Piombatura (1)

- (NL)** **Toebehoren (C):** Hangslotinrichting Verzegeling (1)
- (PL)** **Akcesoria (C):** Urządzenie blokujące Plombowanie (1)
- (RU)** **Дополнительное оборудование (C):** запорное устройство Опломбирование (1)
- (FR)** **Accessoire (C):** Dispositif à cadenas Scellement (1)
- (CZ)** **Příslušenství (C):** Uzamykací zařízení Plombování (1)



- (DE)** Stromdiebstahlsicherung
- (EN)** Power theft protection
- (ZH)** 电力防盗
- (ES)** Protección contra el robo de energía
- (IT)** Protezione antifurto Potenza

- (NL)** Stroom diefstalbeveiliging
- (PL)** Zabezpieczenie przed kradzieżą prądu
- (RU)** Защита от несанкционированного подключения
- (FR)** Protection contre le vol d'électricité
- (CZ)** Ochrana proti krádeži Elektřina



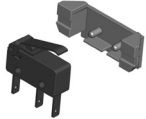


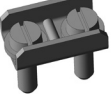

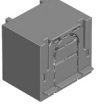




- (DE)** **Anschluss**
* Anschluss von Aluminiumleitern: Oxid-Schicht unmittelbar vor dem Kontaktieren von den Leiterenden mechanisch entfernen und mit säure- und alkalifreiem Fett behandeln.
- (EN)** **Connection**
* Connection of aluminum conductors: Mechanically remove the oxide coating at the conductor ends immediately before connection and treat with acid- and alkali-free grease.
- (ZH)** **连接**
铝导线连接：
在接线前，要用工具去除导体末端的氧化层，并涂上中性导电膏（不含酸或碱）。
- (ES)** **Conexion**
* Para conductores de aluminio: Eliminar mecánicamente el óxido entre conductor y terminal. Antes de su montaje adecuar con grasa de contacto libre de álcalis
- (IT)** **Connessione**
* Connessione di conduttori in alluminio: Rimuovere meccanicamente la patina ossidante alle estremità del conduttore subito prima della connessione e trattare con grasso non acido né alcalino

- (NL)** **Aansluiting**
* Aansluiten van aluminium geleiders: kort voor de montage van de geleider de oxidelaag op de uiteinden mechanisch verwijderen en direct behandelen met een zuur- en alkalivrij vet.
- (PL)** **Przyłącze**
* Połączenie kabli aluminiowych: usunąć warstwę tlenku z końca przewodu i przetrzeć go smarem bez zawartości kwasów i zasad
- (RU)** **Подсоединение**
* Подключение алюминиевых кабелей: непосредственно перед присоединением удалить внешний окисленный слой с конца кабеля механическим способом и обработать не содержащей кислоты и щёлочи смазкой
- (FR)** **Raccordement**
* Connexion des conducteurs en aluminium: Avant le premier contact: enlevez mécaniquement la couche d'oxyde des extrémités des conducteurs et traitez les avec une graisse non acide et non alcaline.
- (CZ)** **Připojení**
Připojení Al vodičů: bezprostředně před připojením vodiče odstraňte mechanicky vrstvu kyslíčnicku a spoj opatřete vhodným tukem.

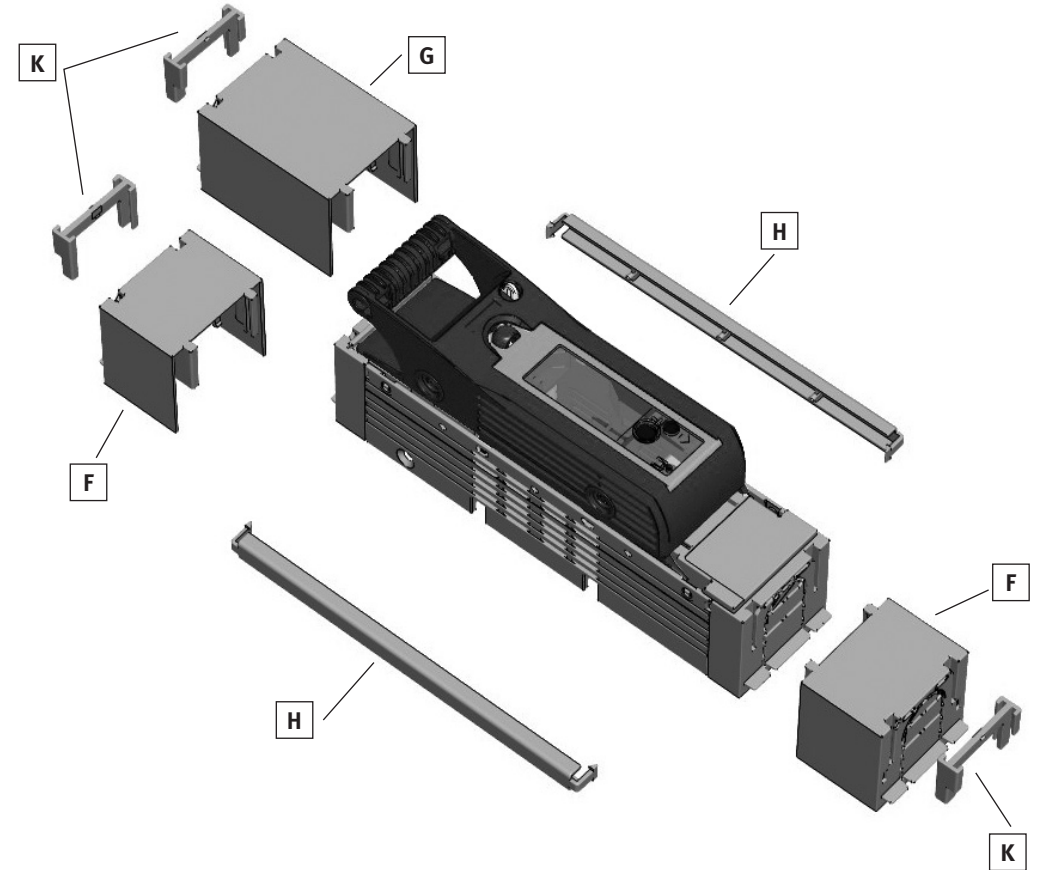
M8 Gr. 00	12-15Nm B max. 25mm	R95	1,5-95mm ² CU 4,5Nm	S00	1,5-70mm ² CU 2,6Nm	P00-70	10-70mm ² Al/CU 2,6Nm
--------------	------------------------	-----	-----------------------------------	-----	-----------------------------------	--------	-------------------------------------

DE EN ZH ES IT NL PL RU FR CZ

Zubehör/Accessory/附件/Accessorio/Accessori/Toebehoren/Akcesoria/
Дополнительное оборудование/Accessoires/Přslušenství

	Größe Size	Artikel-Nr. Article-No.		Größe Size	Artikel-Nr. Article-No.
A 	00	001690947	B 	00	001690950
C 	00	001690972	D 	00	001692701
E 	00	001692760	F 	00	001690958
G 	00	001690957	H 	00	001690962
K 	00	001690961	L 	00	001690964

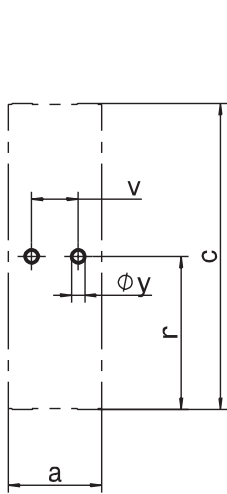
Weiteres Zubehör sowie Einbauanleitungen finden Sie auf unserer Internetseite unter www.etigroup.eu sowie im Katalog „BIE“ *Further accessories and installation instructions you will find at our website www.etigroup.eu or in our catalogue „BIE“*



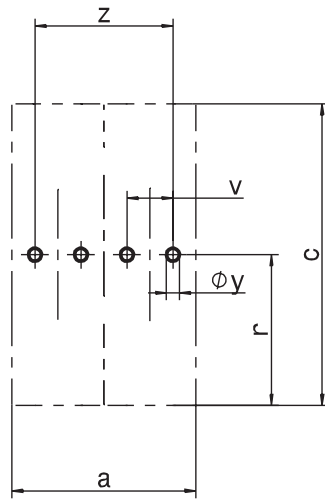
DE EN ZH ES IT NL PL RU FR CZ

Bohrbilder/Pattern of drilling/开孔模式/Esquema de taladros/Dima di foratura/
Boorpatroon/Rysunek montażowy/Трафарет для сверления монтажных отверстий/Ga-
barit de perçage/Vrtací plán

KVL-00-1



KVL-00-2

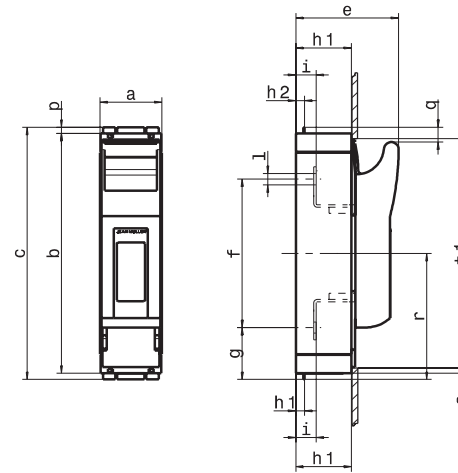


Typ/Type	a	c	r	v	w	y	z
KVL-00-1	50	204	102	25	-	7	-
KVL-00-2	100	204	102	25	-	7	75

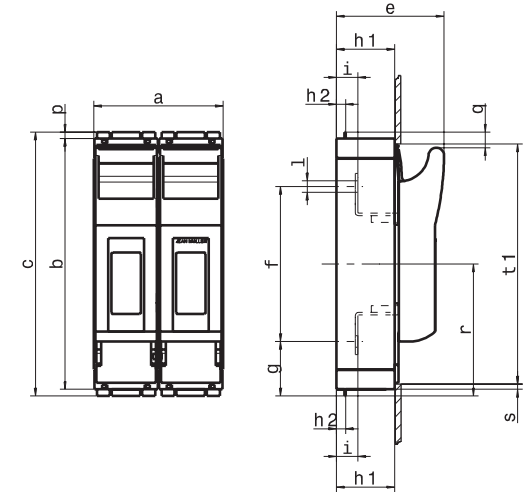
DE EN ZH ES IT NL PL RU FR CZ

Abmessungen [mm]/Dimensions [mm]/尺寸 [mm]/Dimensiones [mm]/Dimensioni [mm]/
Afmetingen [mm]/Wymiary [mm]/Габаритные размеры [mm]/Dimensions [mm]/Rozměry [mm]

KVL-00-1



KVL-00-2



Typ/Type	a	b	c	e	f	g	h1	h2	h3	i	l	p	q	r	s	t1
KVL-00-1	50	195	204	84	120	42	45	7	-	16,5	∅9	4,5	12	102	5	187
KVL-00-2	100	195	204	84	120	42	45	7	-	16,5	∅9	4,5	12	102	5	187

Typ/Type			NH00
Nach Norm/According to standard			DIN EN 60947-3
Für NH-Sicherungen nach DIN VDE 0636-2 For NH fuse-links acc. to DIN VDE 0636-2	Größe Size		000/00
Bemessungsbetriebsspannung Rated operational voltage	U_e	V	AC690 DC440
Bemessungsbetriebsstrom ¹⁾ Rated operational current ¹⁾	I_e	A	160
Konv. therm. Strom frei in Luft mit Sicherungen ¹⁾ Conv. free air thermal current with fuse-links ¹⁾	I_{th}	A	160
Bemessungsisolationsspannung Rated insulation voltage	U_i	V	AC800
Bemessungsstoßspannung Rated impulse withstand voltage	U_{imp}	kV	8
Gebrauchskategorie Utilization category			AC-23B (400V/160A) AC-22B (500V/160A) AC-21B (690V/160A) DC-22B (250V/160A) DC-21B (440V/160A)
Bemessungskurzzeitstromfestigkeit Rated short-time withstand current	I_{cw}	kA	7
Max. zul. Verlustleistung pro Sicherungseinsatz Max. permis. power loss per fuse-link	P_a	W	12
Bedingter Bemessungskurzschlussstrom Rated conditional short-circuit current	I_q	kA	120 (500V) 100 (690V)

- 1) Bei Einbau von mehreren Geräten in Niederspannungs-Schaltgerätekombinationen sind Bemessungsbelastungsfaktoren nach EN 61439 zu beachten/In case of mounting of several units in low voltage switchgear-combinations, please consider rated diversity factors acc. to EN 61439.
Weitere technische Daten finden Sie auf unserer Internetseite unter www.etigroup.eu sowie im Katalog „BIE“/Further technical data you will find at our website www.etigroup.eu or in our catalogue „BIE“