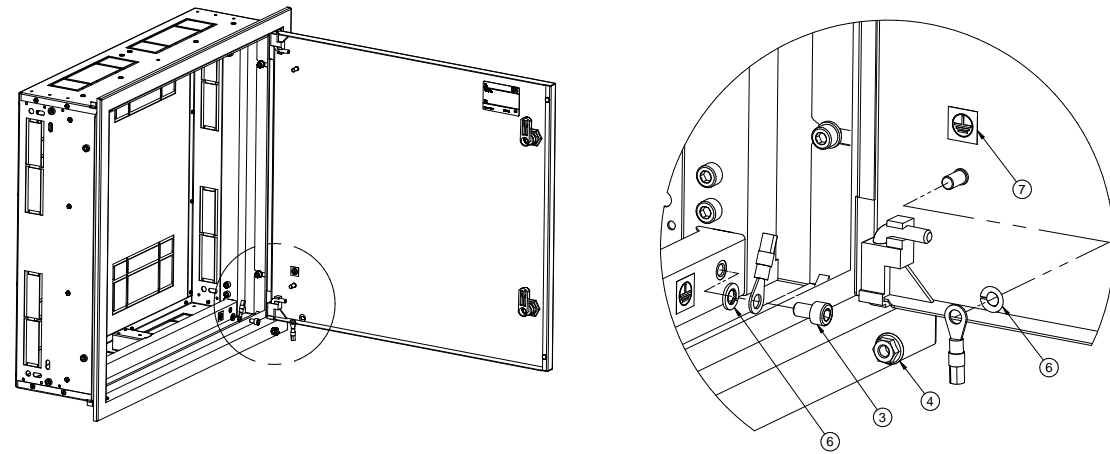


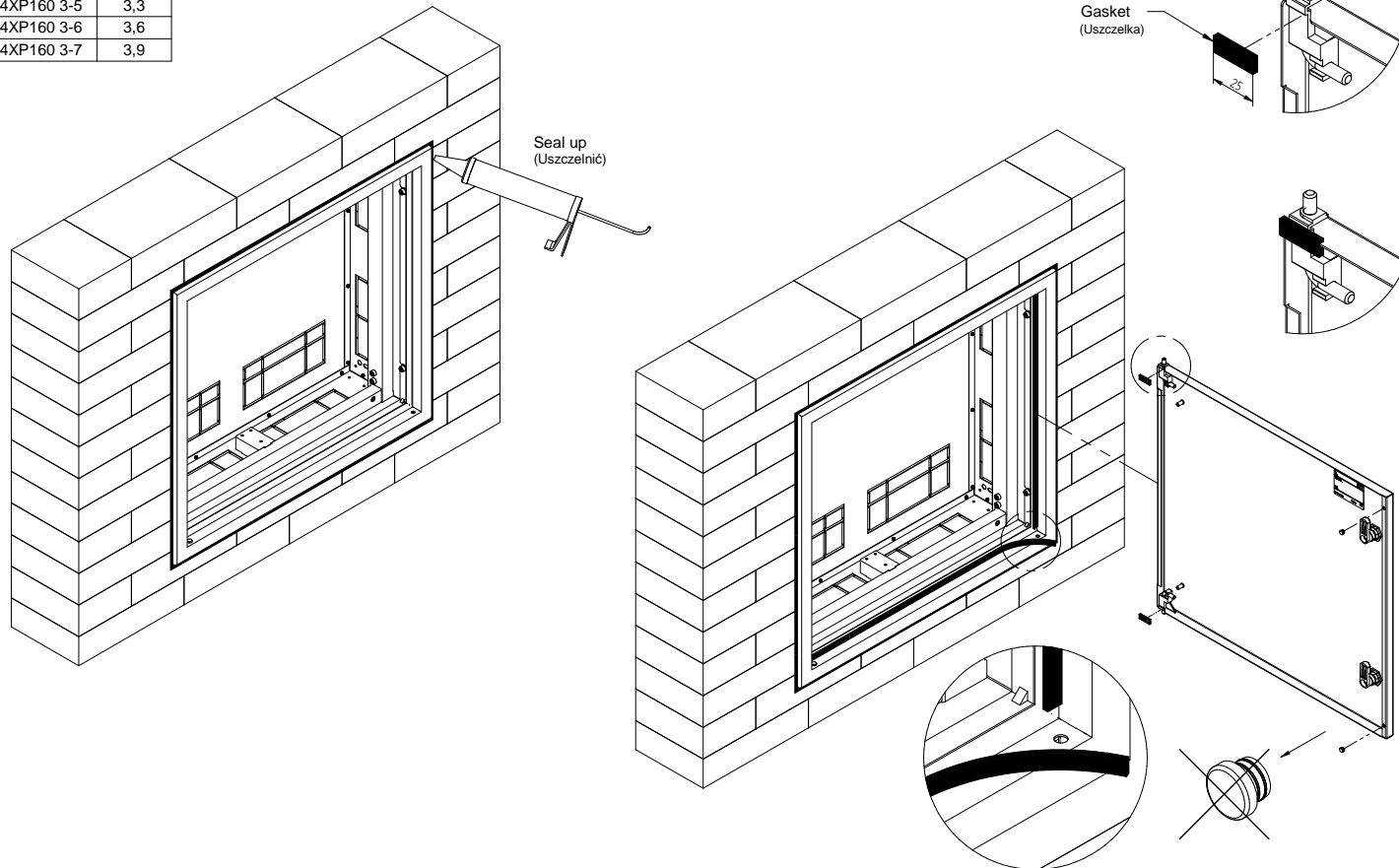
4XP160



IP 44

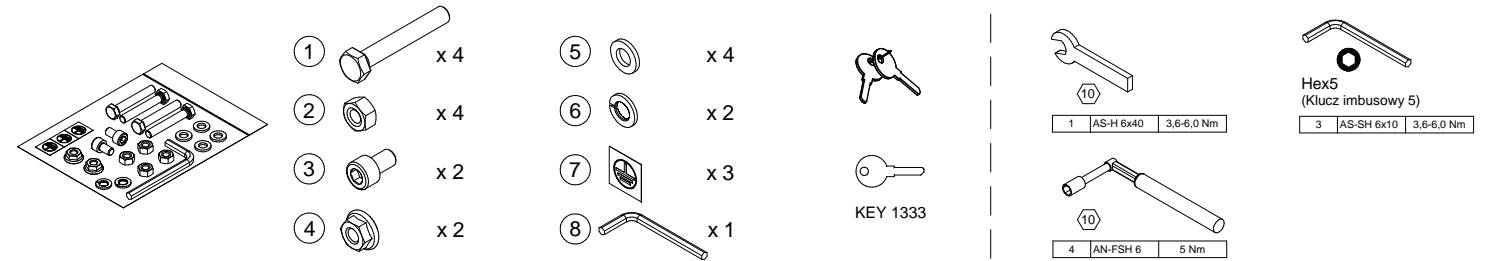
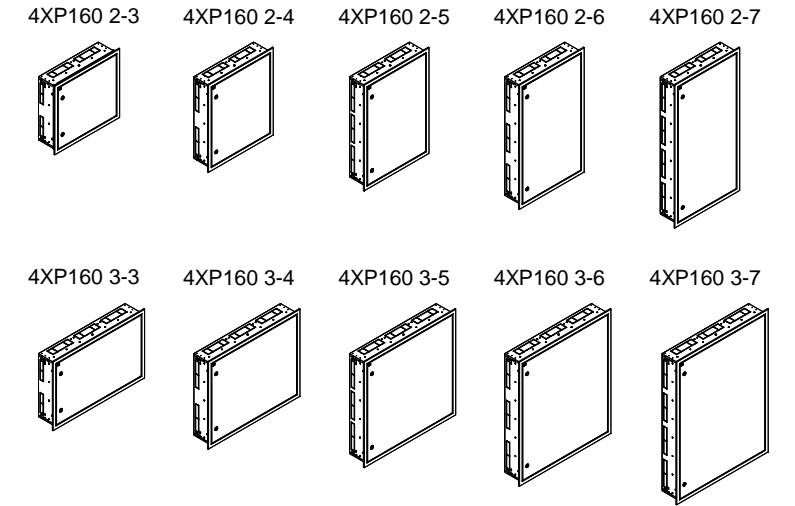
Length of the gasket
(Długość uszczelki)

Type	L [m]
4XP160 2-3	2,2
4XP160 2-4	2,5
4XP160 2-5	2,8
4XP160 2-6	3,1
4XP160 2-7	3,4
4XP160 3-3	2,7
4XP160 3-4	3,0
4XP160 3-5	3,3
4XP160 3-6	3,6
4XP160 3-7	3,9

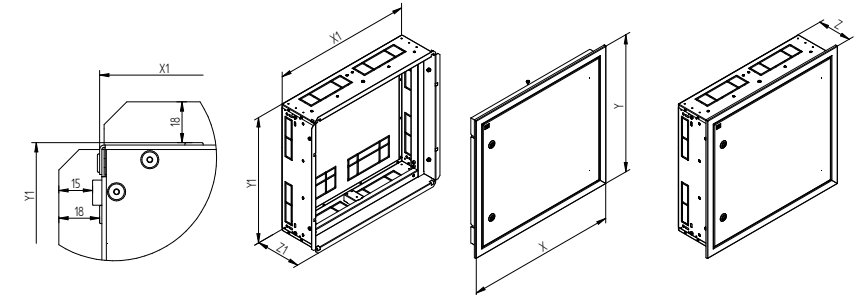


4XP160

- (GB) Mounting instructions
- (DE) Montageanleitung
- (SI) Navodilo za montažo
- (PL) Instrukcje montażu
- (HR) Upute za montažu
- (CZ) Montážní návod
- (SK) Navod na montáž
- (HU) Szerelési utmutató
- (LT) Montavimo instrukcija
- (RU) Инструкция за монтаж
- (LV) Montāžas instrukcija
- (EST) Paigaldusjuhend

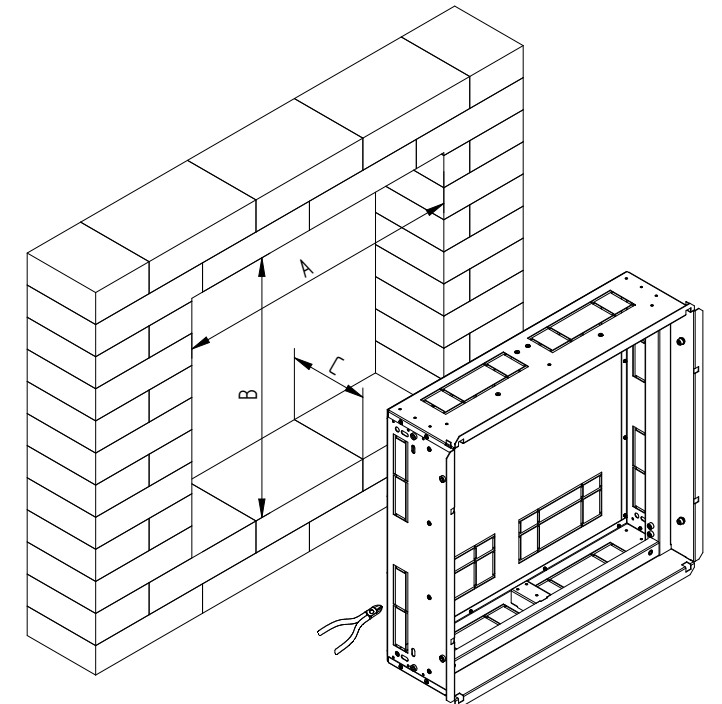


Type	X [mm]	Y [mm]	Z [mm]	X1 [mm]	Y1 [mm]	Z1 [mm]
4XP160 2-3	608	558	163	564	514	161
4XP160 2-4	608	708	163	564	664	161
4XP160 2-5	608	858	163	564	814	161
4XP160 2-6	608	1008	163	564	964	161
4XP160 2-7	608	1158	163	564	1114	161
4XP160 3-3	858	558	163	814	514	161
4XP160 3-4	858	708	163	814	664	161
4XP160 3-5	858	858	163	814	814	161
4XP160 3-6	858	1008	163	814	964	161
4XP160 3-7	858	1158	163	814	1114	161



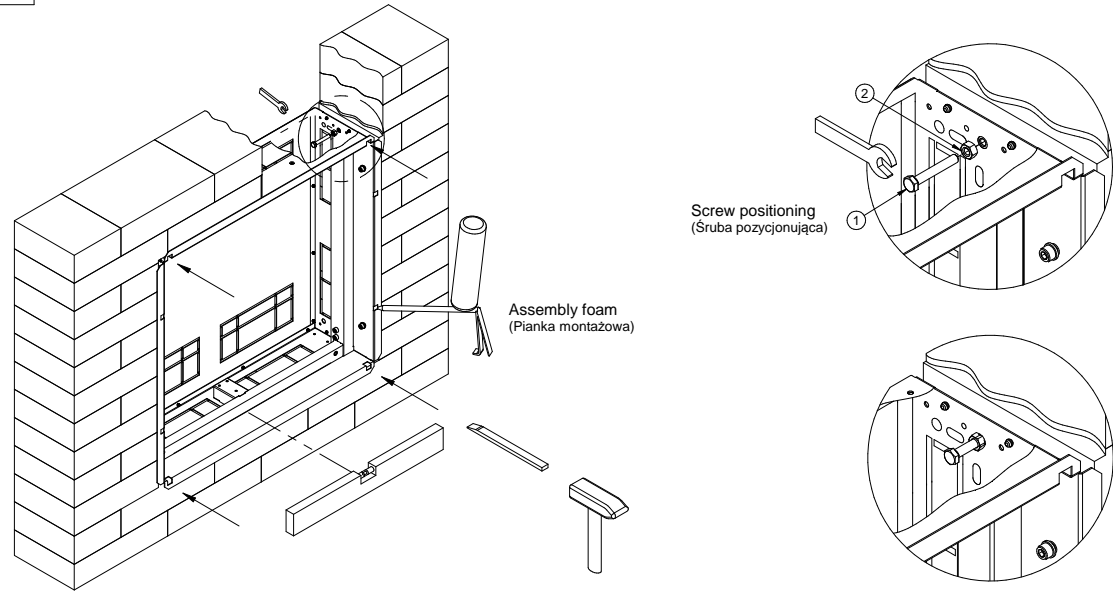
Suggested dimensions of the hole in the wall
(Sugerowane wymiary wnęki w ścianie)

Type	A [mm]	B [mm]	C [mm]
4XP160 2-3	581	525	170
4XP160 2-4	581	675	170
4XP160 2-5	581	825	170
4XP160 2-6	581	975	170
4XP160 2-7	581	1125	170
4XP160 3-3	831	525	170
4XP160 3-4	831	675	170
4XP160 3-5	831	825	170
4XP160 3-6	831	975	170
4XP160 3-7	831	1125	170

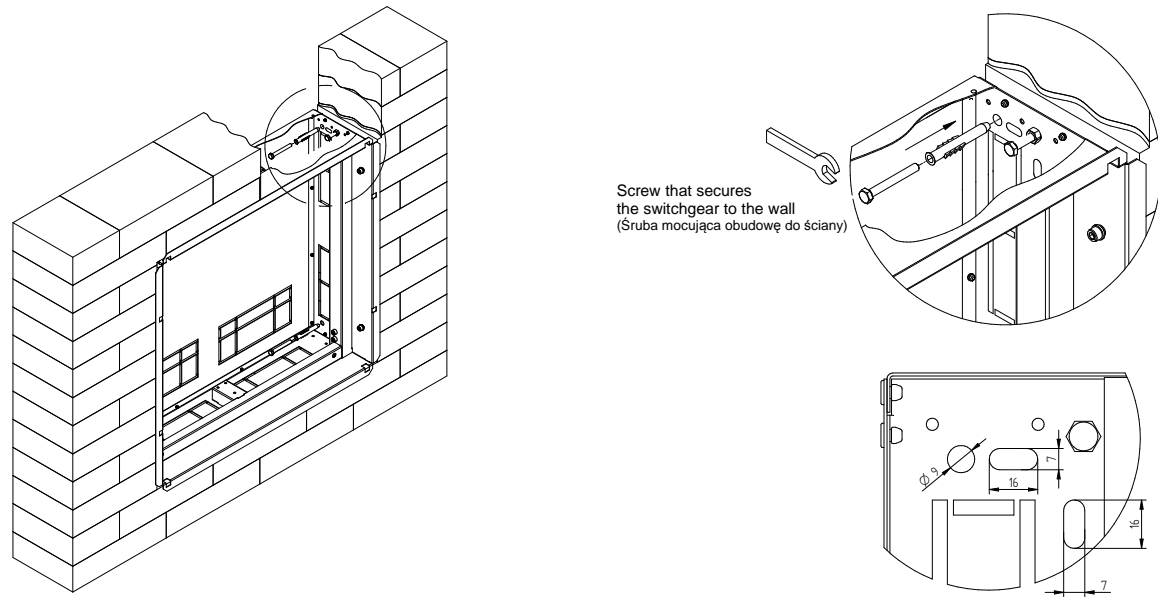


4XP160

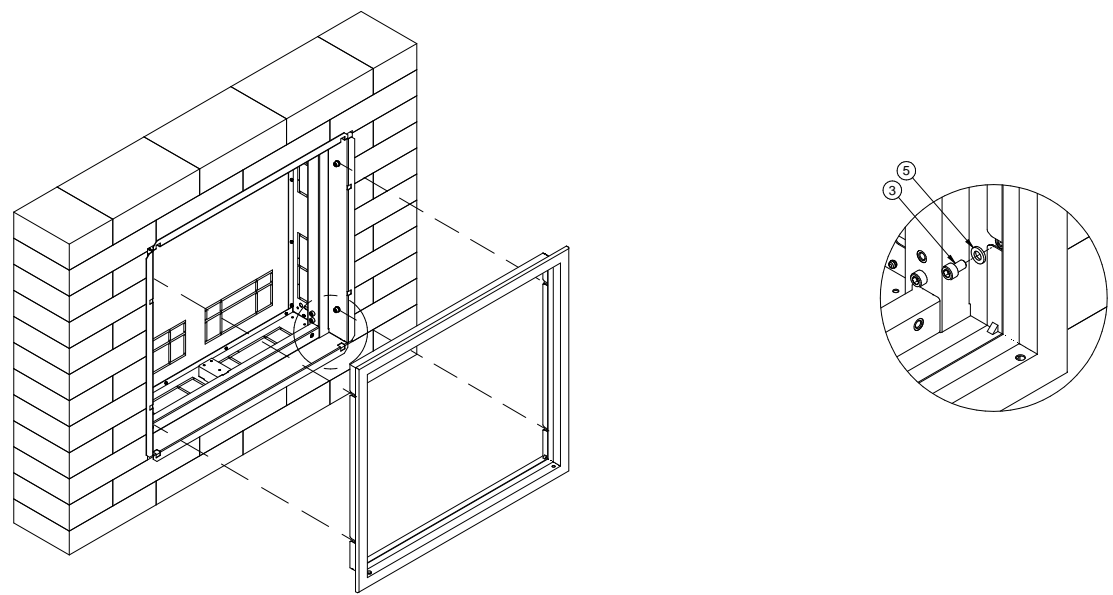
Step 1
(Krok 1)



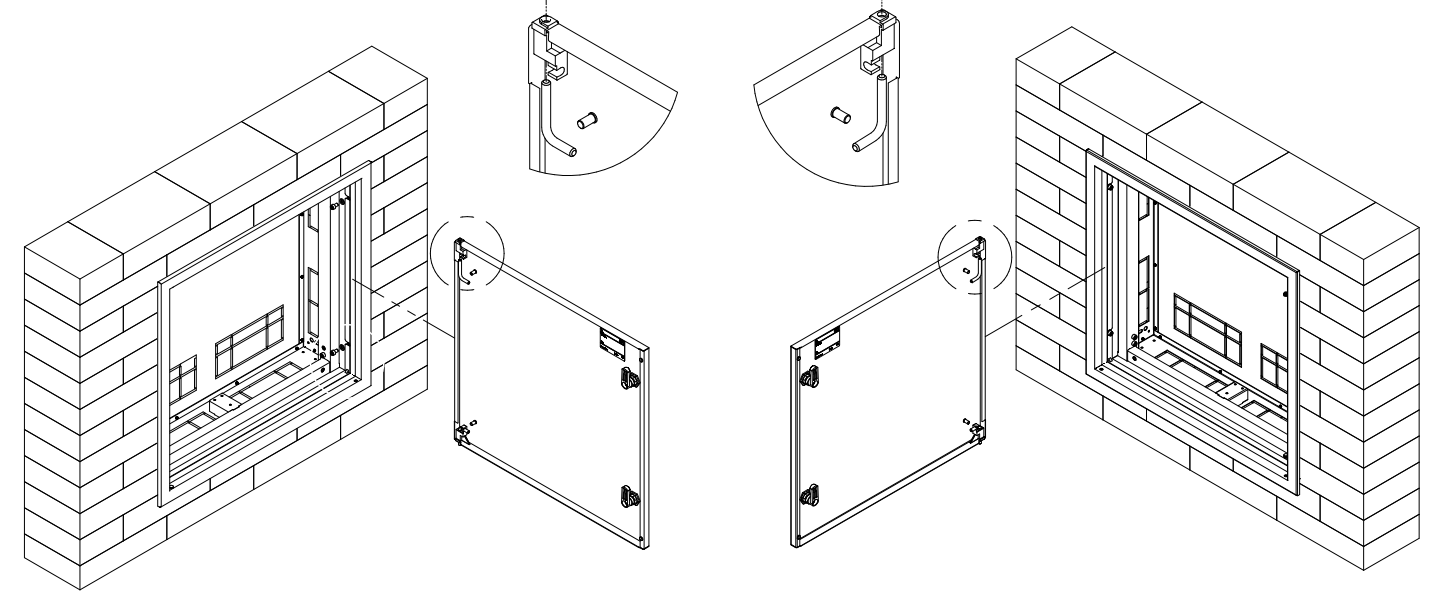
Step 2
(Krok 2)



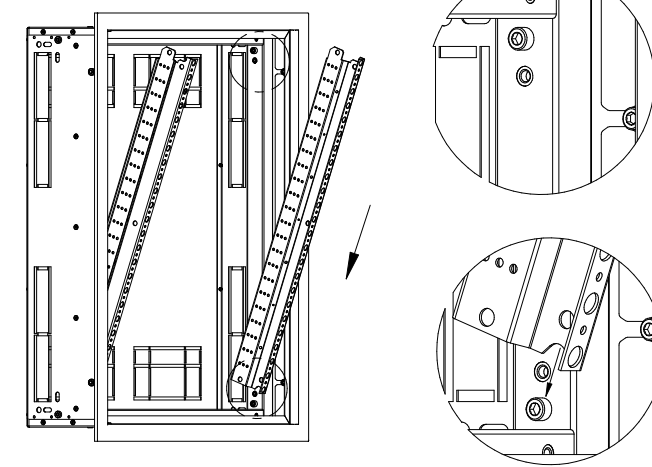
Step 3
(Krok 3)



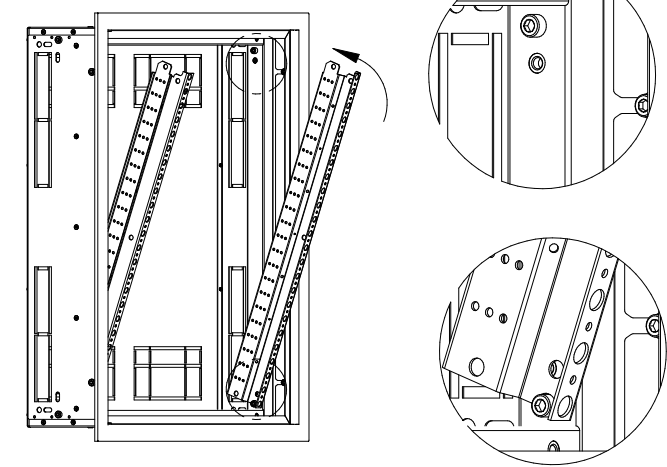
4XP160



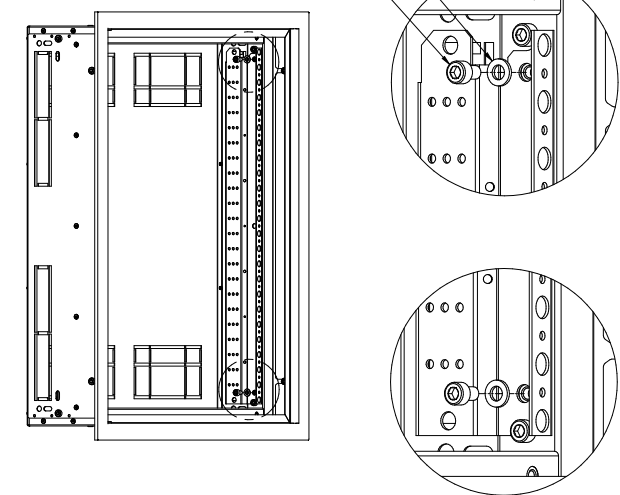
Step 1
(Krok 1)



Step 2
(Krok 2)



Step 3
(Krok 3)



Step 4
(Krok 4)

