

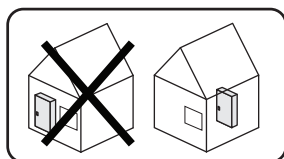
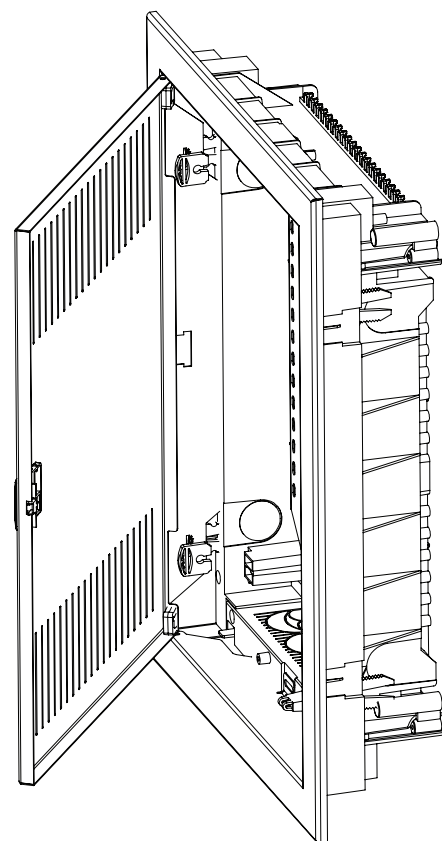


ETI Elektroelement d.o.o  
Obrezija 5  
1411 Izlake  
Slovenia

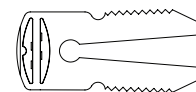
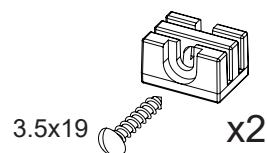
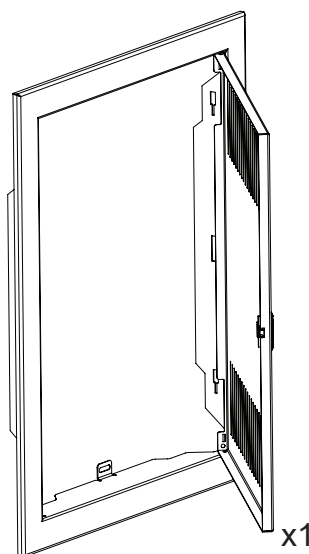
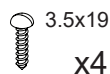
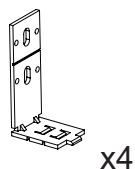
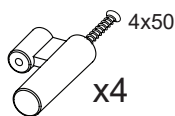
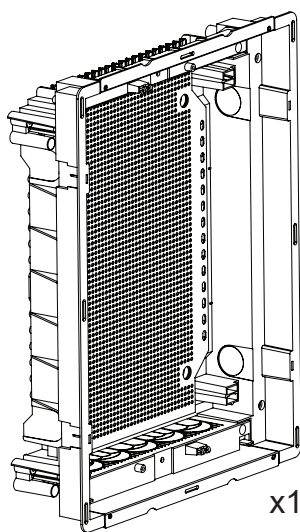
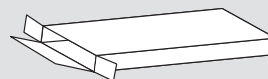
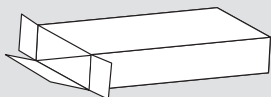
ETI Polam Sp.z.o.o.  
ul. Jana Pawła II 18  
06-100 Pułtusk  
Polska

- DE Montageanleitung
- FR Notice d'instructions
- GB Mounting instructions
- NL Montage instructie
- DK Monteringsvejledning
- FI Asennusohje
- NO Montasjeanvisning
- SE Monterings instruktioner
- IT Istruzioni di montaggio
- ES Instrucciones de montaje
- PT Instruções de montagem
- CZ Montážní návod
- BA Uputstvo za montažu
- SR Uputstvo za montažu
- UK Керівництво з монтажу

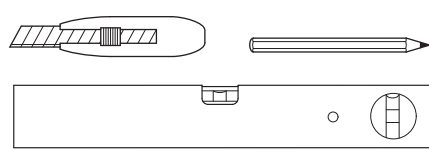
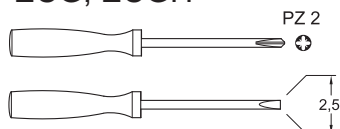
- HR Upute za montažu
- HU Szerelési útmutató
- LT Montavimo instrukcija
- LV Montāžas instrukcija
- PL Instrukcja montażowa
- RO Instrucțiuni de montare
- SK Návod na montáž
- RU Руководство по монтажу
- BG Инструкции за монтаж
- GR Οδηγίες χώνευσης
- SI Navodilo za montažo
- EE Paigaldusjuhised
- IS Leiðbeiningar
- AR دليل التركيب

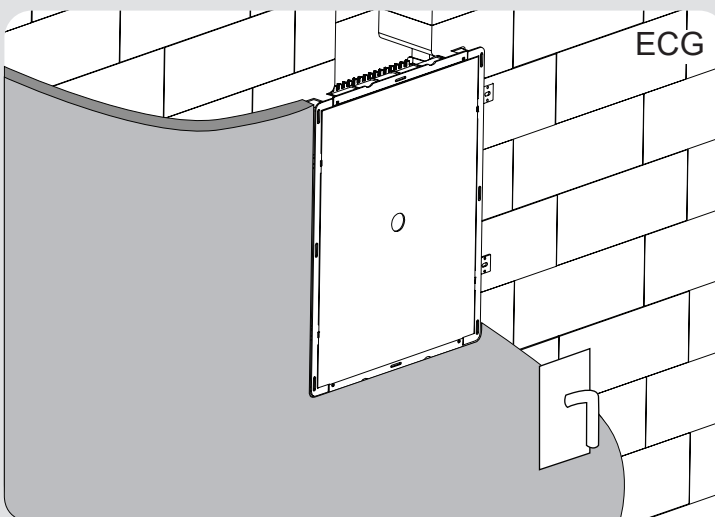
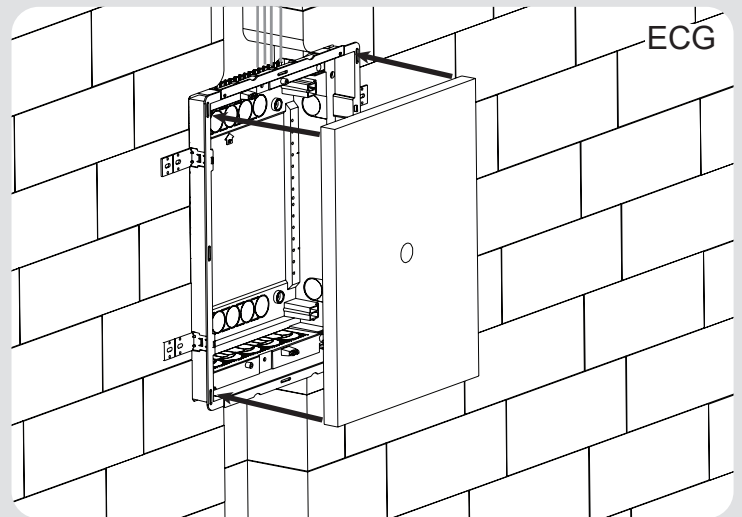
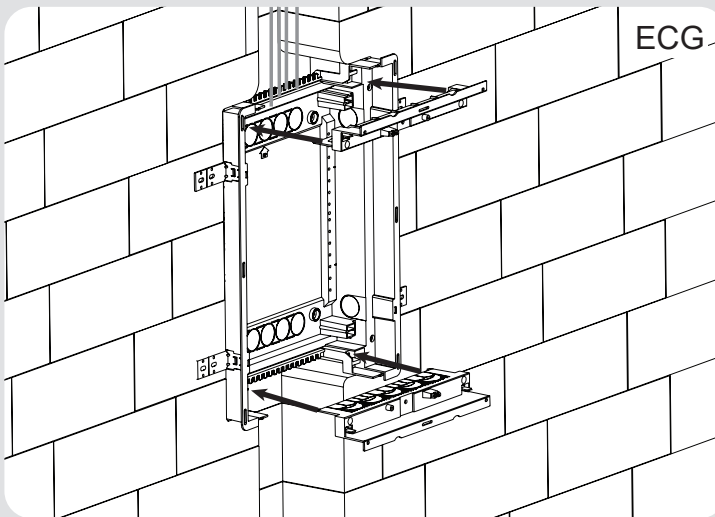
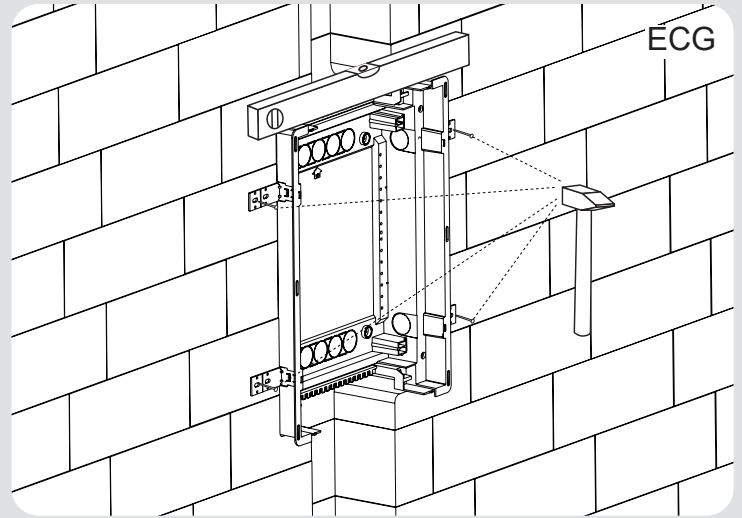
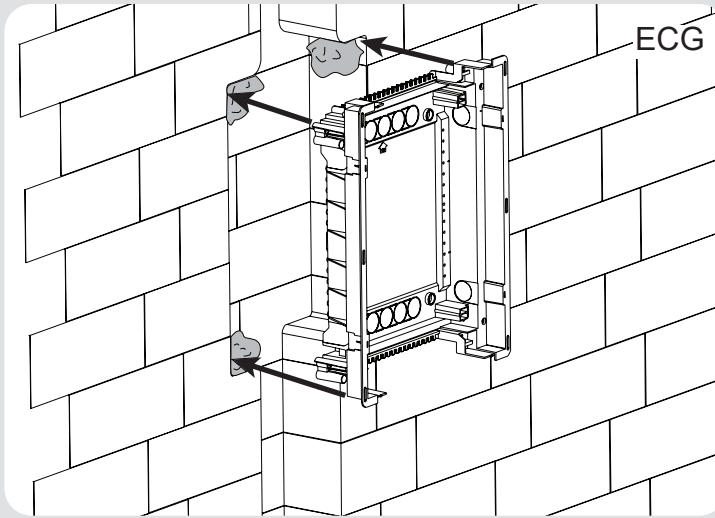
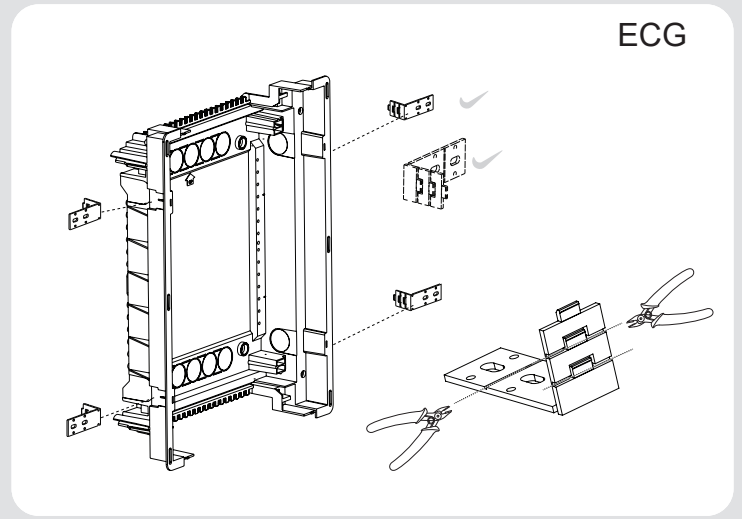
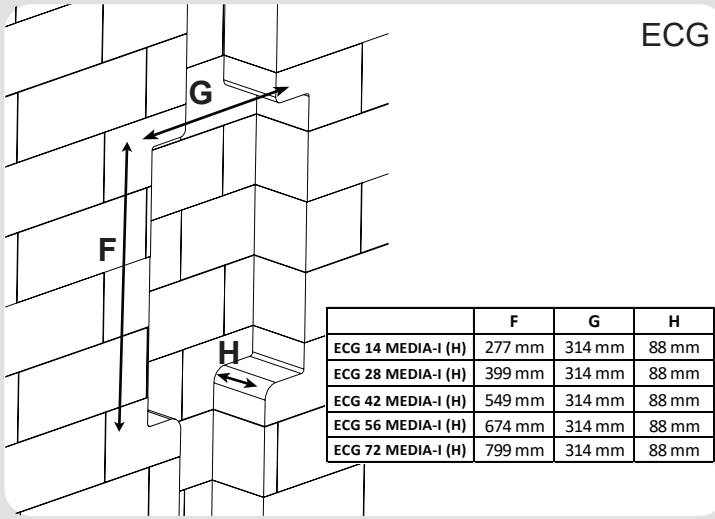


EAC

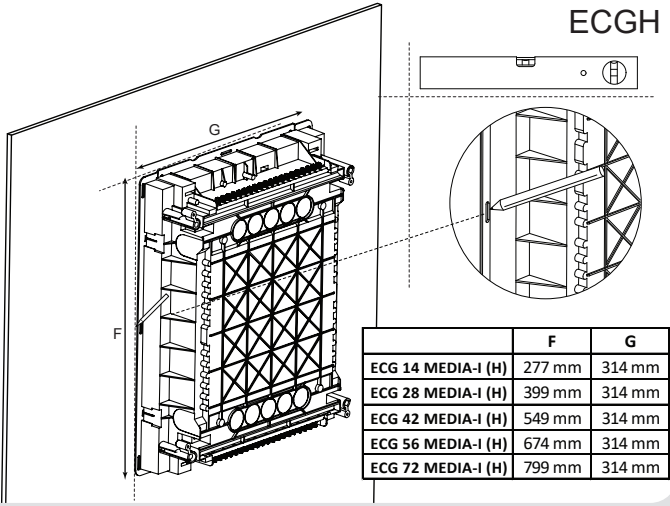


ECG, ECGH

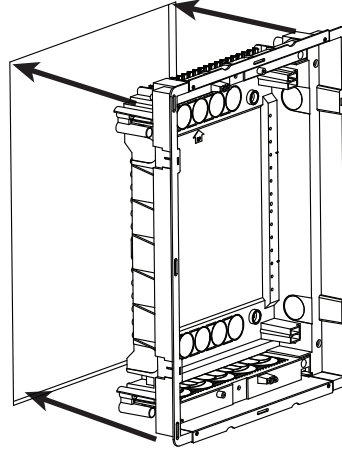




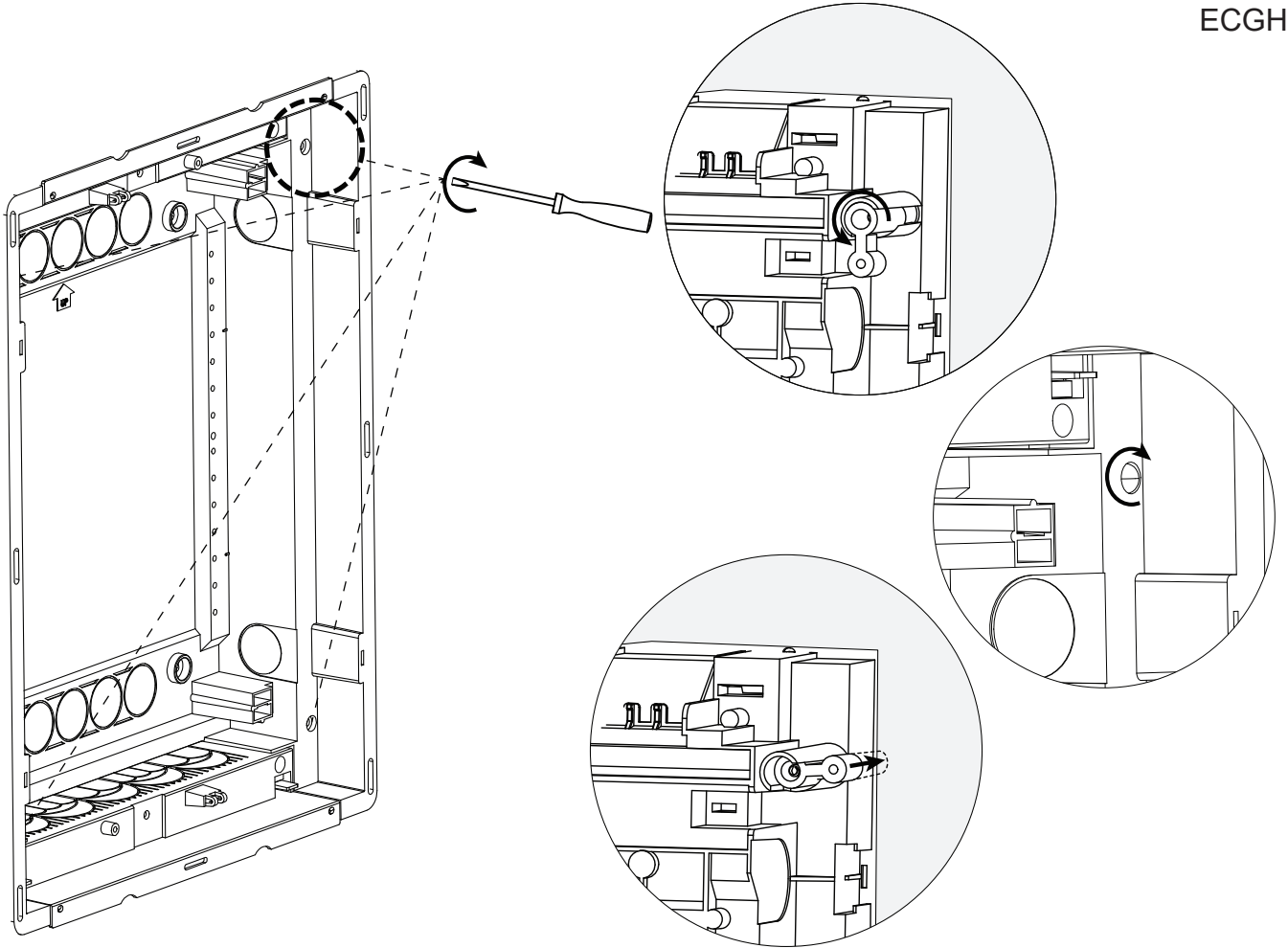
ECGH



ECGH

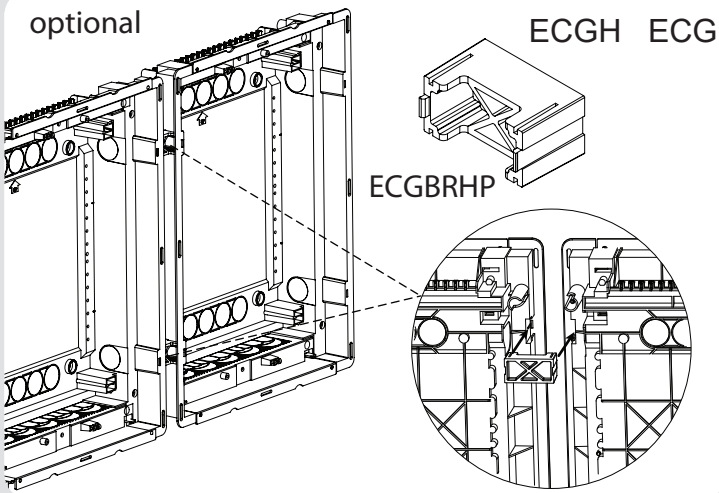


ECGH

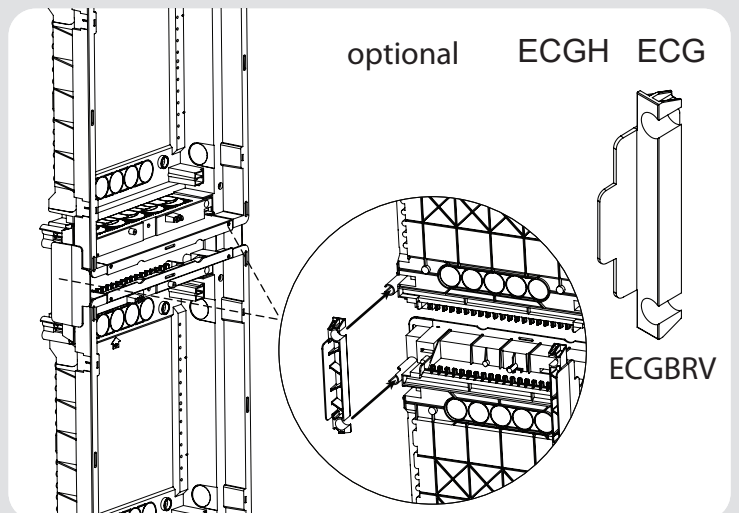


optional

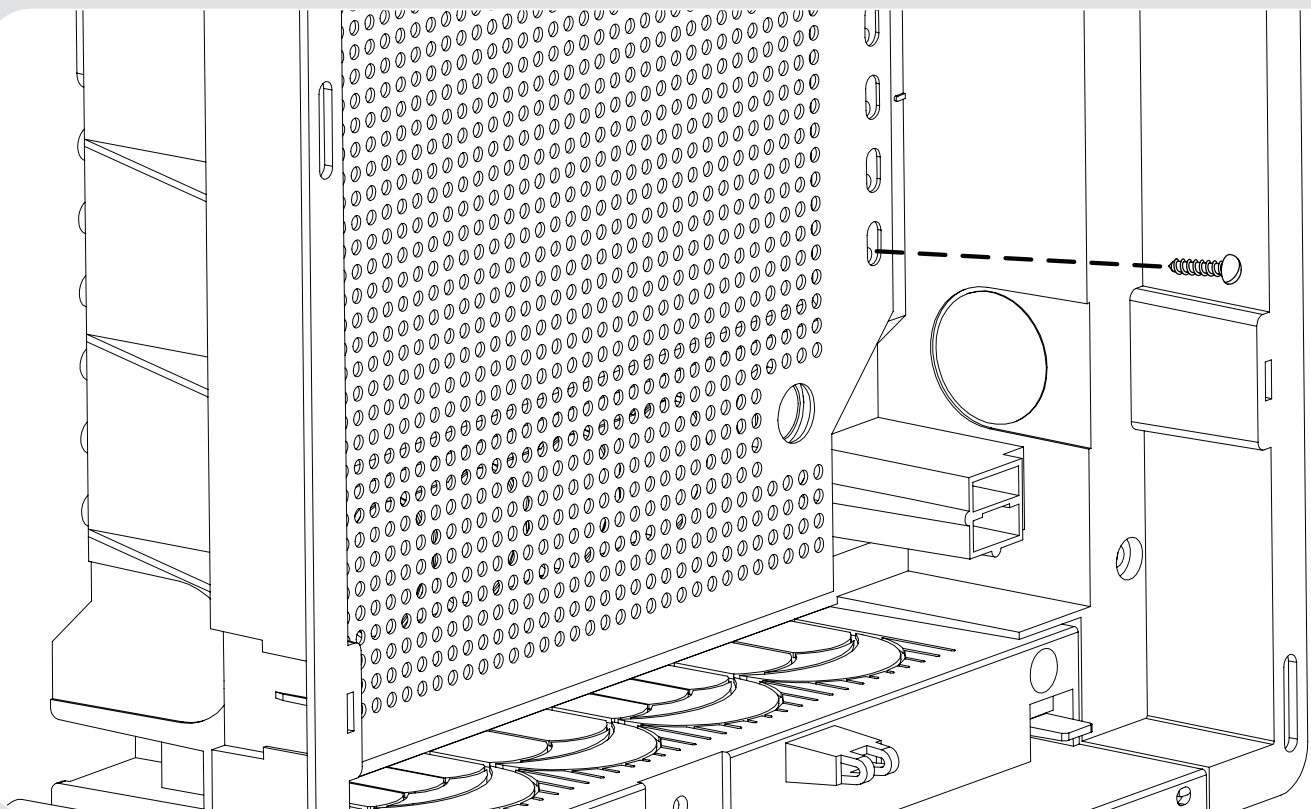
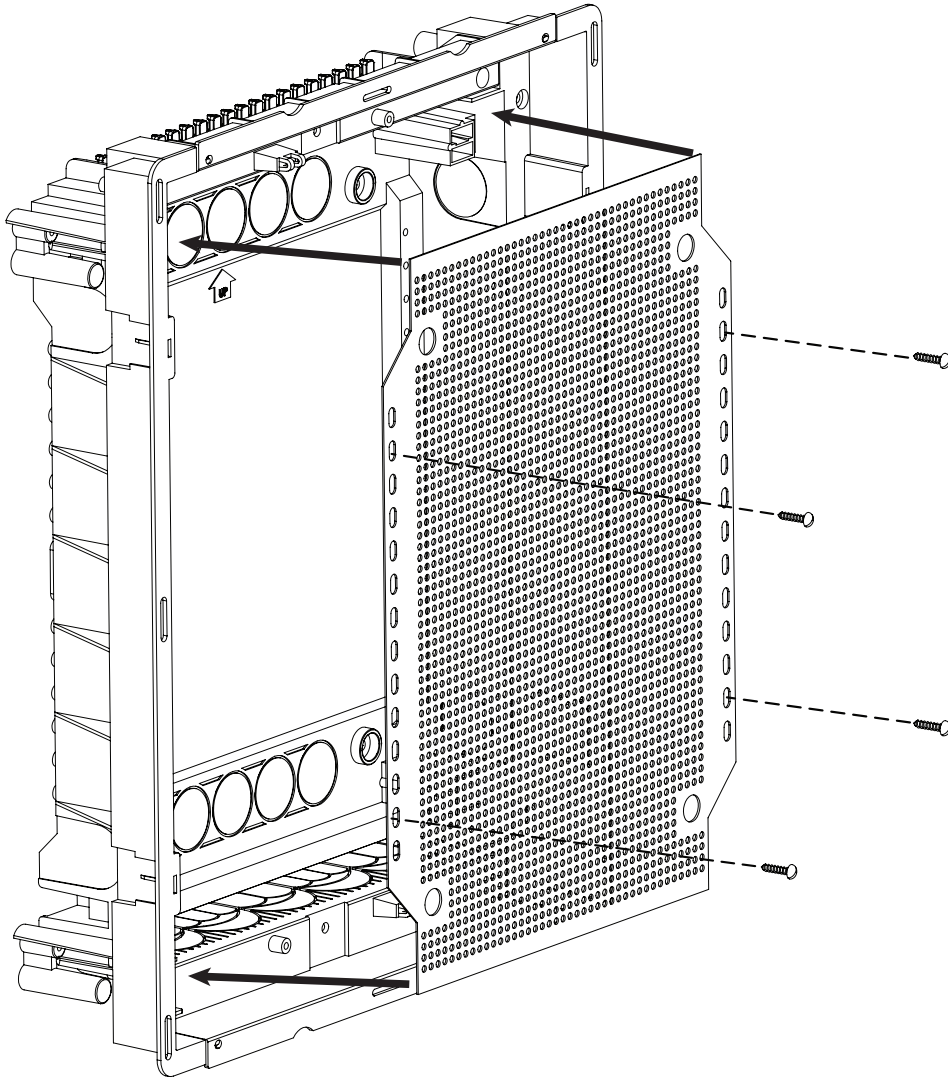
ECGH ECG



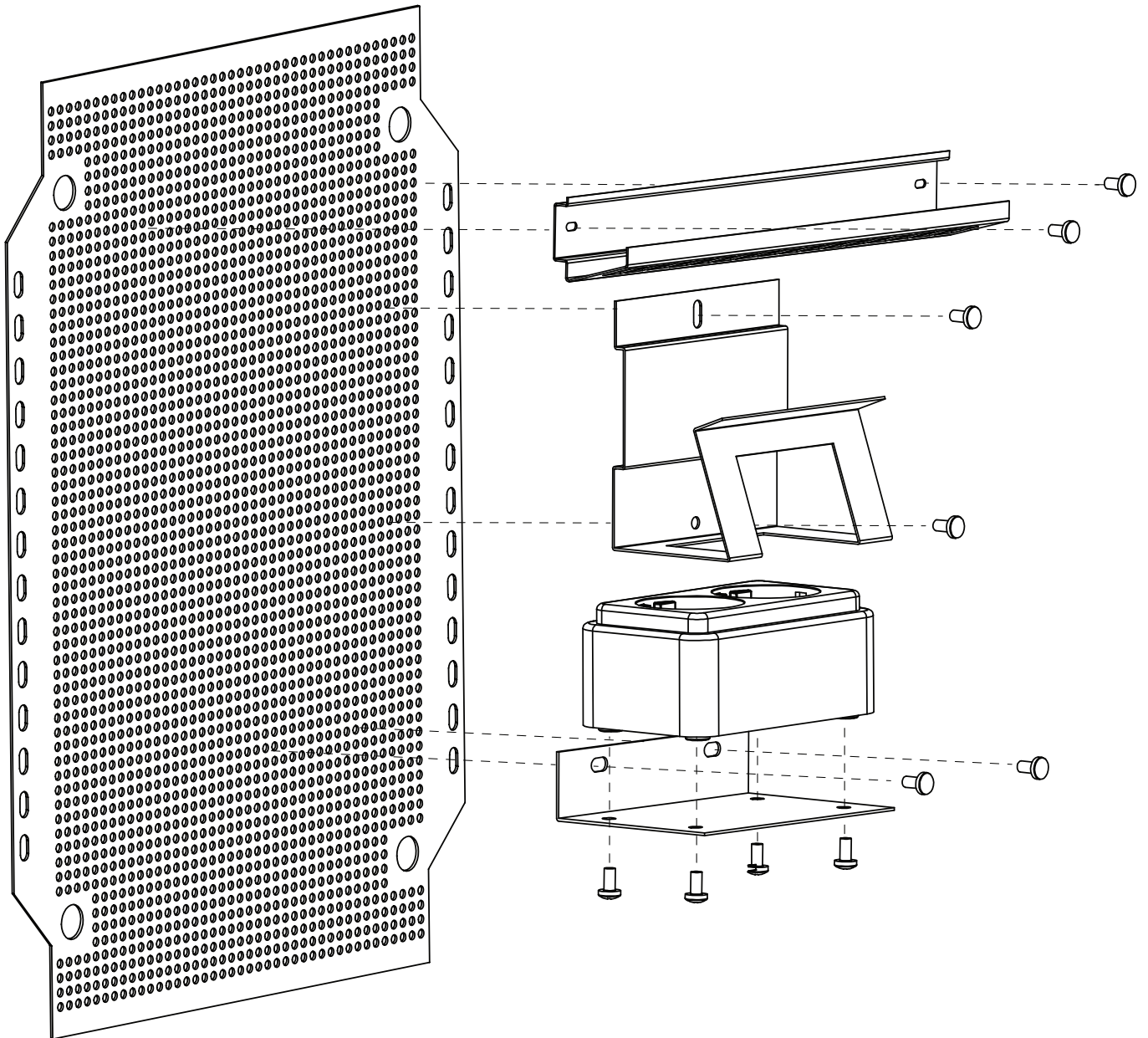
optional ECGH ECG



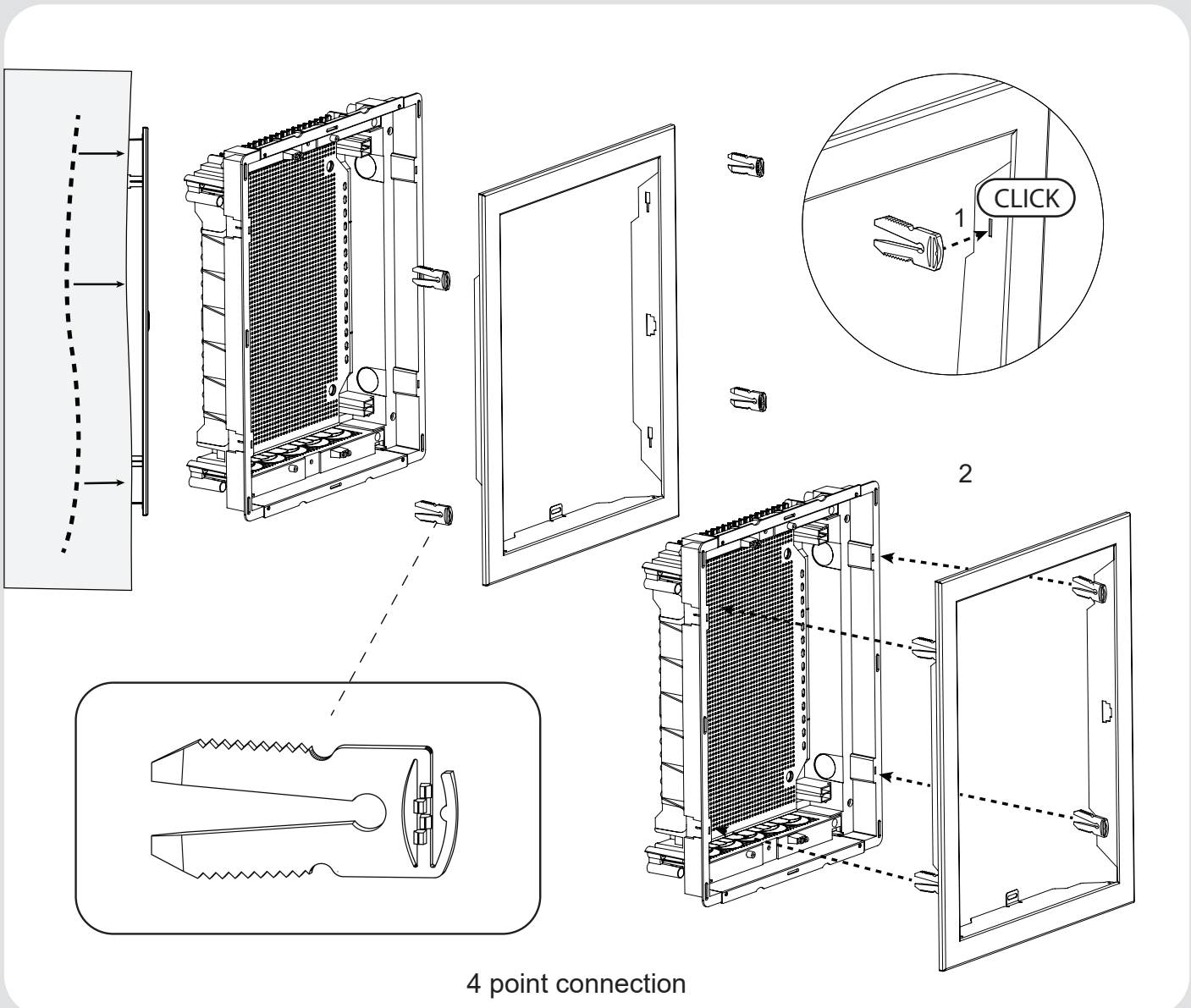
# ECG, ECGH



# ECG, ECGH



# ECG, ECGH

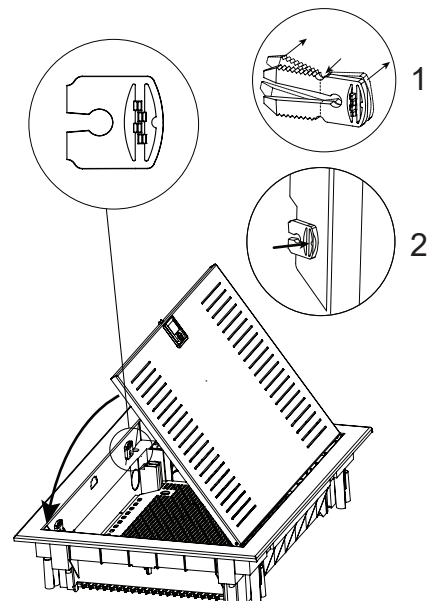
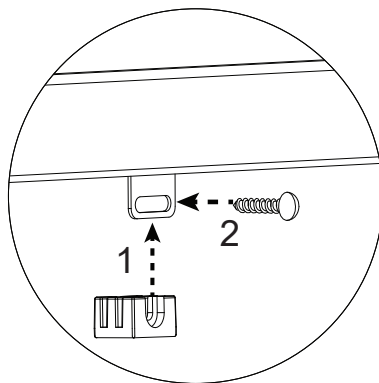
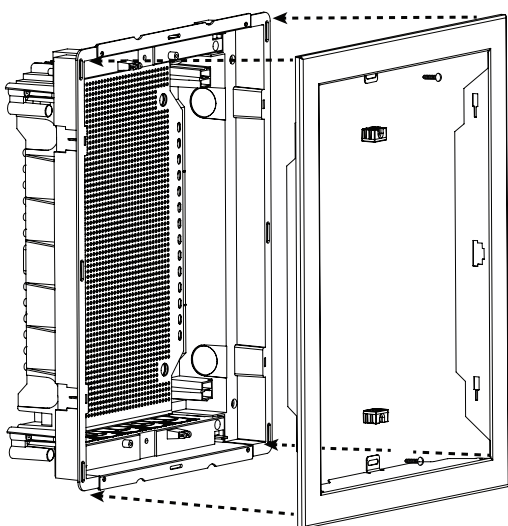


4 point connection

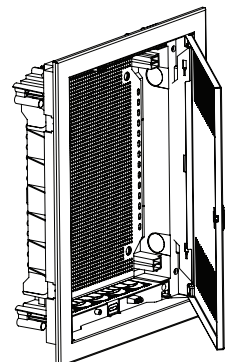
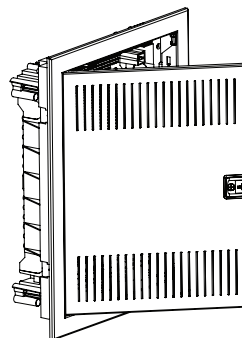
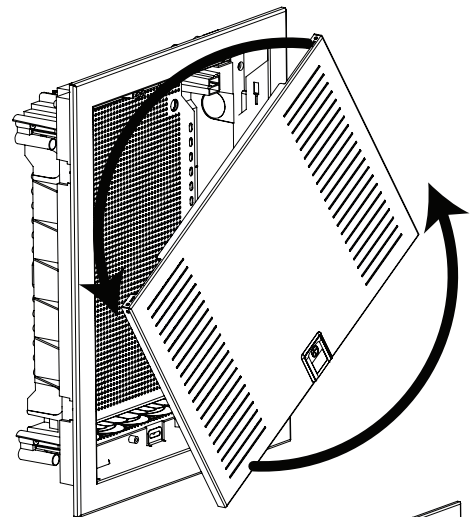
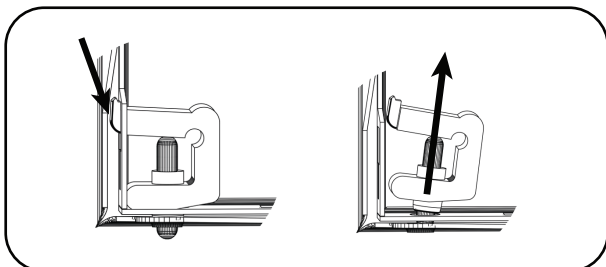
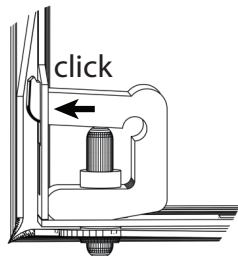
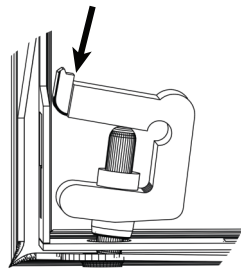
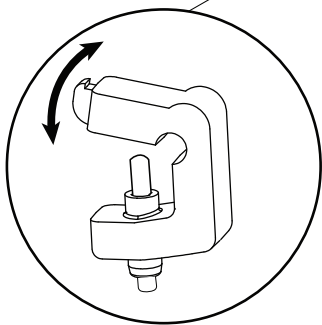
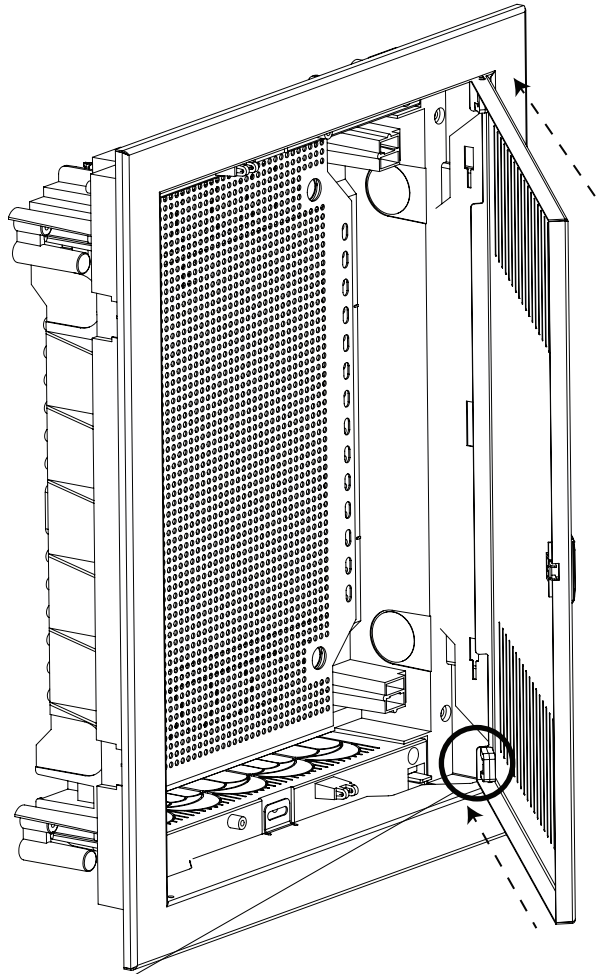
OR

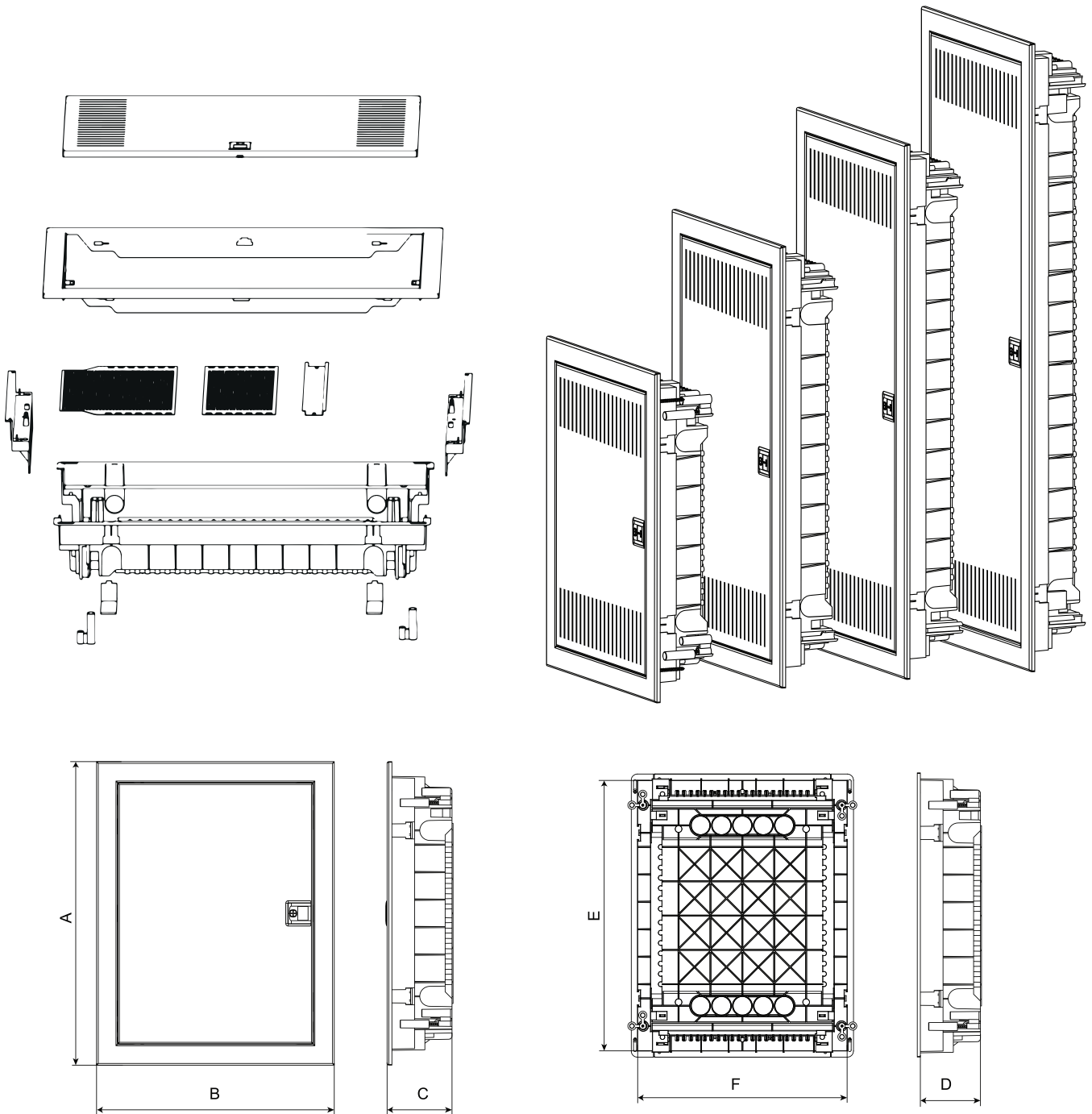
2 point connection

door stopper



# ECG, ECGH





	A	B	C	H	W
ECG28MEDIA-I, ECG28HMEDIA-I	442 mm	346 mm	92 mm	399 mm	306 mm
ECG42MEDIA-I, ECG42HMEDIA-I	592 mm	346 mm	92 mm	549 mm	306 mm
ECG56MEDIA-I, ECG56HMEDIA-I	717 mm	346 mm	92 mm	673 mm	306 mm
ECG70MEDIA-I, ECG70HMEDIA-I	842 mm	346 mm	92 mm	799 mm	306 mm

For indoor locations (S 50% RH at max. +40°C or for example 90% RH at +20°C)

Temperature range: -25°C ... +60 °C. Rating Voltage: AC400V; IP30, IK08

According to: IEC 60670; IEC 62208