

ETISURGE

Ograniczniki przepięć średniego napięcia INZP w osłonie polimerowej 750

OGRANICZNIKI PRZEPIĘĆ ŚREDNIEGO NAPIĘCIA



ETISURGE



Energia pod kontrolą

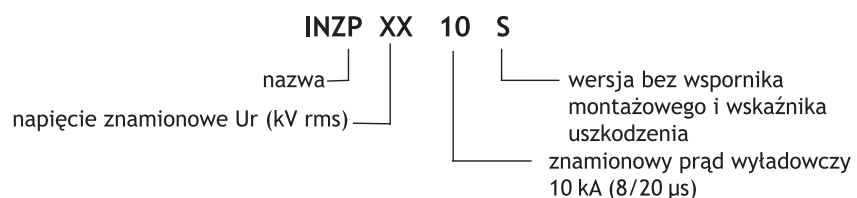
Ograniczniki przepięć średniego napięcia INZP w osłonie polimerowej

Zalety:

- wysoka zdolność pochłaniania energii,
- stabilna charakterystyka ochronna,
- duża odporność na zabrudzenia,
- wysoki stopień odporności na przepięcia dynamiczne,
- małe wymiary i waga,
- możliwość pracy w pozycji pionowej i poziomej,
- duża odporność na powstawanie ścieżek erozyjnych,
- dobra szczelność,
- wysoki stopień bezpieczeństwa nawet w przypadku uszkodzenia i przepływu prądu zwarciovego o dużej wartości - brak zjawiska wybuchowego rozerwania osłony,
- bezobsługowe,
- osłona silikonowa wykonana w technologii HTV-wulkanizacji na gorąco.

Zastosowanie

Beziskiernikowe ograniczniki przepięć typu INZP wyposażone są w stopy warystorowe wykonane z tlenku cynku. Mocno nieliniowa charakterystyka napięciowo-prądowa warystorów umożliwia szybkie ograniczanie przepięć i ich likwidację przez skierowanie prądu udarowego do ziemi. Odpowiednia konstrukcja warystorów i ogranicznika sprawia, że istnieje możliwość pochłaniania wielokrotnego dużej ilości energii udarów bez zniszczenia modułu. Ograniczniki przepięć wykonywane są przez bezpośredni wtrysk materiału silikonowego na kratownicę, w której są umocowane warystory. Gwarantuje to idealną szczelność, brak pustych przestrzeni wewnątrz modułu, dużą odporność na naprężenia mechaniczne. W przypadku uszkodzenia modułu brak pustych przestrzeni sprawia bezpieczne zachowanie się ogranicznika w przypadku pojawienia się łuku elektrycznego. Ograniczniki mają zapewnioną doskonałą izolację, są łatwe w transporcie, przechowywaniu, eksploatacji. Ograniczniki INZP standartowo (Rys. 2) są wyposażone w zacisk liniowy pozwalający na przyłączenie przewodu do 70 mm² (Al i Cu). Powierzchnia styku zacisku wynosi 12,5 mm². Zaleca się przyłączanie przewodami co najmniej 16 mm². Zacisk uziomowy jest montowany na życzenie klienta. Ograniczniki typu INZP mogą być wyposażone we wspornik izolacyjny oraz odłącznik ogranicznikowy (Rys. 1). Wspornik izolacyjny stanowi izolację pomiędzy ogranicznikiem a elementami uziemionymi. Odłącznik zaś stanowi widoczną przerwę izolacyjną pomiędzy zaciskiem uziomowym ogranicznika a uziemieniem w przypadku uszkodzenia ogranicznika i zadziałania odłącznika. W przypadku instalacji ograniczników z odłącznikiem należy pamiętać, aby połączenie uziomowe wykonywać giętkim przewodem. Zacisk uziomowy odłącznika umożliwia podłączenie przewodów aluminiowych lub miedzianych o średnicach od 2,5 do 9,2 mm. Charakterystyka czasowo-prądowa odłącznika zamieszczona jest na Rys. 3.



Dane techniczne

Znamionowy prąd wyładowczy 8/20 μ s	10 kA
Wytrzymałość na udary graniczne 4/10 μ s	100 kA
Wytrzymałość na długotrwałe udary prostokątne 2000 μ s	250 A
Wytrzymałość na maksymalny prąd wyładowczy 8/20 μ s	40 kA
Klasa rozładowania linii	1
Zdolność pochłaniania energii	3,5 kJ/kV U_r (4 kJ/1 kV U_c)
Wytrzymałość zwarciovą	20 kA
Wytrzymałość mechaniczna (na moment gnący)	250 Nm
Wytrzymałość mechaniczna (na moment gnący) wspornika	80 Nm
Temperatura pracy	-50°C do +45°C

Ograniczniki przepięć SN

Ograniczniki przepięć INZP typu rozdzielczego, średniego napięcia 3-36 kV w osłonie polimerowej

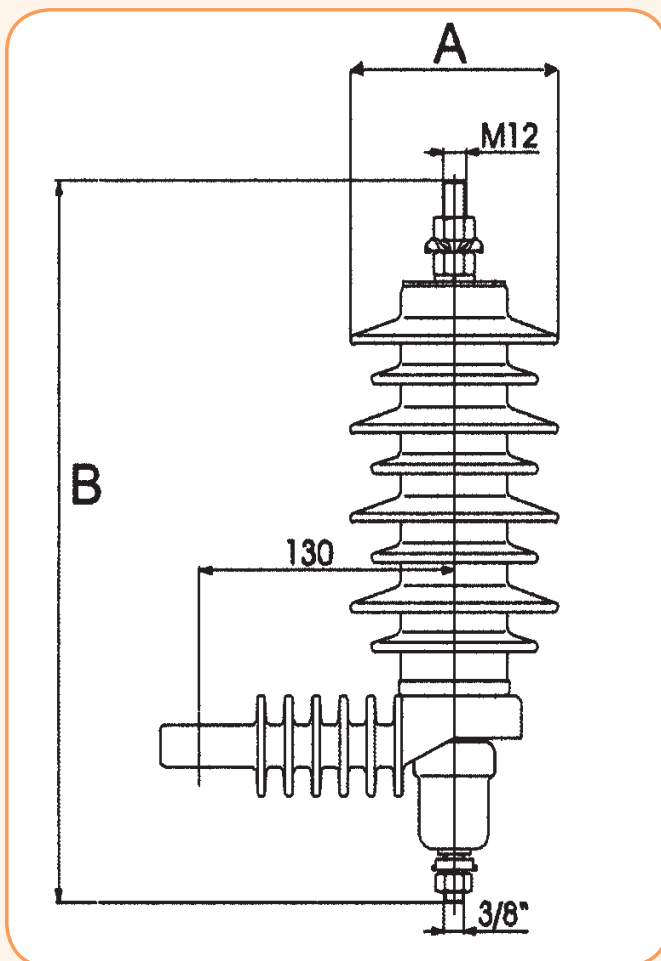
Typ ogranicznika	Napięcie znamionowe (kV)	Wymiary wg rysunku (mm)				Wytrzymałość dielektryczna osłony (kV)		
		A	B*	C	D	1,2/50 ms	Na mokro 10 s	Na sucho 1 min
INZP0310	3	106	328	235	462	150	54	65
INZP0610	6	106	328	235	462	150	54	65
INZP0910	9	106	328	235	462	150	54	65
INZP1010	10	106	328	235	462	150	54	65
INZP1210	12	106	328	235	462	150	54	65
INZP1510	15	106	365	268	603	150	60	75
INZP1810	18	106	365	268	603	150	60	75
INZP2110	21	115	426	329	798	170	70	75
INZP2410**	24	115/106	426/452	329/355	798	170	70	75
INZP2710	27	106	572	475	1135	245	100	105
INZP3010	30	106	572	475	1135	245	100	105
INZP3310	33	106	572	475	1135	245	100	105
INZP3610	36	106	572	475	1135	245	100	105
INZP3910	39	106	572	475	1135	245	100	105
INZP4210	42	106	572	475	1135	245	100	105

*) liczona razem ze wspornikiem i odłącznikiem

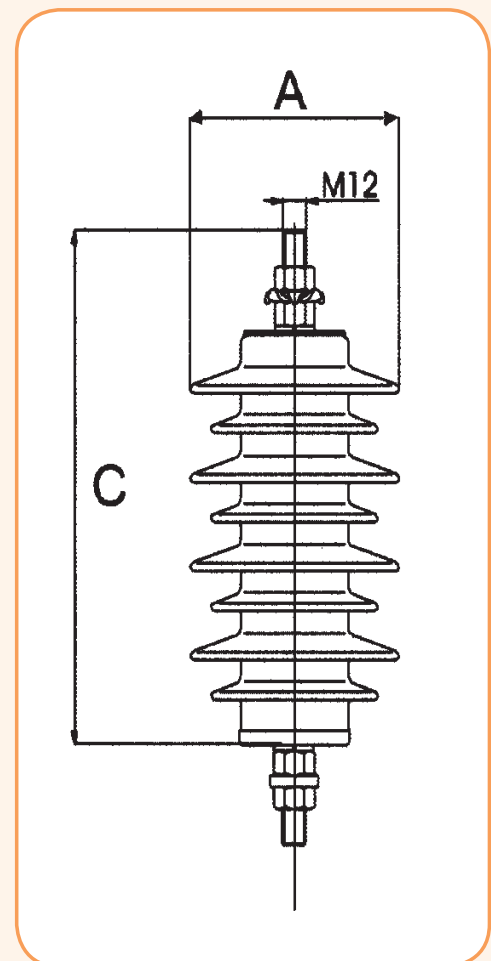
**) typ INZP 2410 mają dwie wersje (dłuższą i krótszą — wg tabeli)

D - droga upływu

Rysunki wymiarowe



Rys 1. INZP w wersji ze wspornikiem i odłącznikiem



Rys 2. INZP S w wersji standardowej

Napięcie znamionowe Ur	Napięcie trwałej pracy Uc	Maksymalna wartość napięcia obniżonego (kV szczyt.) przy przepływie udaru prądowego piorunowego 8/20 μ s Uo						Maksymalna wartość napięcia obniżonego (kV szczyt.) przy przepływie udaru prądowego łączeniowego 30/60 μ s		Maksymalna wartość napięcia obniżonego (kV szczyt.) przy przepływie udaru prądowego stromego 1/2,5 μ s
		1,5 kA	3,0 kA	5,0 kA	10 kA	20 kA	40 kA	125 A	500 A	10 kA
3	2,55	8,3	8,7	9,2	9,9	11,1	13,1	7,1	7,6	10,6
6	5,1	16,6	17,4	18,4	19,8	22,2	26,2	14,3	15,3	21,2
9	7,65	24,9	26,1	27,6	29,7	33,3	39,3	21,5	22,9	31,8
10	8,4	27,7	29	30,7	33	37	43,7	23,9	25,5	35,3
12	10,2	33,2	34,8	36,8	39,6	44,4	52,4	28,5	30,5	42,4
15	12,7	41,5	43,5	46	49,5	55,5	65,5	35,8	38,2	53
18	15,3	49,8	52,2	55,2	59,4	66,6	78,6	43	45,9	63,6
21	17	52,9	55,4	58,6	63	70,7	83,4	43	45,9	67,5
21	17,5*	58,1	60,9	64,4	63	77,7	91,7	50,1	53,5	74,2
24	19,5	66,4	69,9	73,6	79,2	88,8	104,8	57,3	61,2	84,8
27	22	74,7	78,3	82,8	89,1	99,9	117,9	64	69	95,4
30	24,4	83,1	87	92,1	99	111	131,1	71,7	76,5	105,9
33	27	91,4	95,7	101,3	108,9	122,1	144,2	78,8	84,1	116,4
36	29	99,7	104,4	110,5	118,8	133,2	157,3	86	91,8	127
39	31,4			119	130	144		93	95	149
42	34			128	140	154		100	102	160

* Na zamówienie



INZP..10



INZP..10S

Ograniczniki INZP ze wspornikiem i wskaźnikiem uszkodzenia (odłącznikiem)

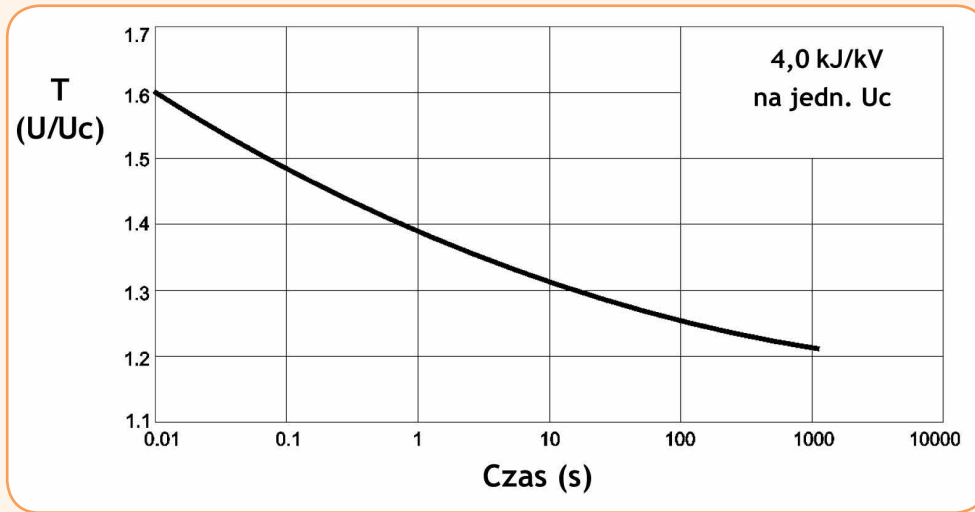
Typ	Nr kodowy	Waga (kg)	Pakowanie (szt.)
INZP0310	004213010	2,0	1/10
INZP0610	004213020	2,1	1/10
INZP0910	004213030	2,2	1/10
INZP1010	004213040	2,3	1/10
INZP1210	004213050	2,4	1/10
INZP1510/18	004213061	2,5	1/7
INZP1510	004213070	3,3	1/7
INZP1810	004213080	3,4	1/7
INZP2110	004213090	3,5	1/7
INZP2410	004213100	3,6	1/7
INZP2710	004213110	3,7	1/7
INZP3010	004213120	4,7	1/6
INZP3310	004213130	4,8	1/6
INZP3610	004213140	4,9	1/6
INZP3910	004213150	5,1	1
INZP4210	004213160	5,2	1

Ograniczniki INZP bez wspornika i wskaźnika uszkodzenia (odłącznika)

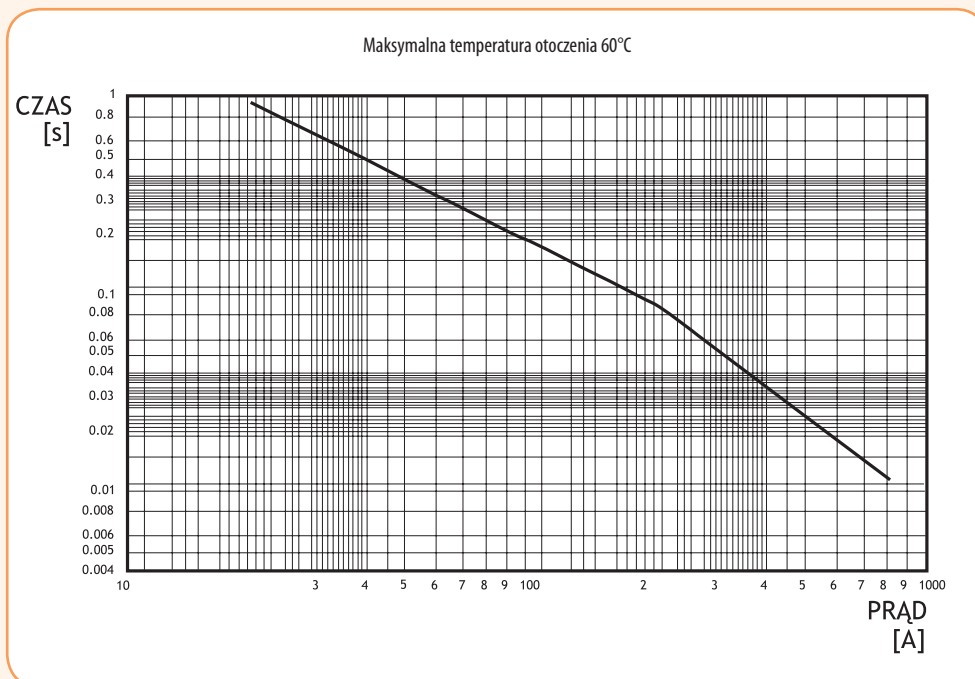
Typ	Nr kodowy	Waga (kg)	Pakowanie (szt.)
INZP0310S	004211010	2,0	2/20
INZP0610S	004211020	2,1	2/20
INZP0910S	004211030	2,2	2/20
INZP1010S	004211040	2,3	2/20
INZP1210S	004211050	2,4	2/20
INZP1510S/18S	004211061	2,5	2/14
INZP1510S	004211070	3,3	2/14
INZP1810S	004211080	3,4	2/14
INZP2110S	004211090	3,5	2/14
INZP2410S	004211100	3,6	2/14
INZP2710S	004211110	3,7	2/14
INZP3010S	004211120	4,7	2/12
INZP3310S	004211130	4,8	2/12
INZP3610S	004211140	4,9	2/12
INZP3910S	004211150	5,1	1
INZP4210S	004211160	5,2	1

Ograniczniki przepięć SN

Charakterystyka przepięć dorywczych - TOV ogranicznika INZP



Charakterystyka czasowo-prądowa wskaźnika uszkodzenia (odłącznika)



Rys. 3 Charakterystyka czasowo-prądowa wskaźnika uszkodzenia (odłącznika)

