

# KATALOG

2021  
Edycja 1



## PRODUKTY ELEKTROTECHNICZNE

BUDOWNICTWO I PRZEMYSŁ	1
ENERGETYKA	2
ENERGOELEKTRONIKA	3
GREEN PROTECT	4
SZYNOPRZEWODY	5
ETIPOWER	6
ETIBREAK	7
SYSTEM OBUDÓW SOLID GSX	8



# ETI

Green protect Energia pod kontrolą

**BUDOWNICTWO I PRZEMYSŁ****1****ENERGETYKA****2**

- ASTI** ● WYŁĄCZNIKI NADPRĄDOWE, PRZECIWPORAŻENIOWE I SILNIKOWE
- EVE-ETIREL** ● MODUŁOWE APARATY ELEKTRYCZNE I APARATY STEROWANIA CZASOWEGO
- ETICON** ● STYCZNIKI INSTALACYJNE-MODUŁOWE, SILNIKOWE, MINIATUROWE
- ETITEC** ● OGRANICZNIKI PRZEPIĘĆ - NAPOWIETRZNE, MODUŁOWE
- ETIMETR** ● MIERNIKI ANALOGOWE I CYFROWE
- ETIBREAK** ● WYŁĄCZNIKI KOMPAKTOWE, ROZŁĄCZNIKI MOCY
- ETIPOWER** ● WYŁĄCZNIKI POWIETRZNE
- ETISWITCH** ● ROZŁĄCZNIKI MOCY - TILOS, ŁĄCZNIKI KRZYWKOWE - ETICAM
- ETICONTROL** ● STEROWNIKI I PRZEKAŹNIKI PROGRAMOWALNE
- ETICONNECT (SM)** ● ZŁĄCZKI GWINTOWE - RZĘDOWE
- ETIBOX** ● MAŁE OBUDOWY DYSTRYBUCYJNE, OBUDOWY METALOWE I WYPOSAŻENIE DODATKOWE
- ETISIG** ● LAMPKI I PRZYCISKI STEROWNICZE
- D** ● BEZPIECZNIKI TOPIKOWE INSTALACYJNE I OSPRZĘT
- DO** ● BEZPIECZNIKI TOPIKOWE - MAŁOGABARYTOWE I OSPRZĘT
- C** ● BEZPIECZNIKI TOPIKOWE CYLINDRYCZNE I ROZŁĄCZNIKI
- WT-NH** ● BEZPIECZNIKI TOPIKOWE PRZEMYSŁOWE, ROZŁĄCZNIKI I OSPRZĘT
- ULTRA-QUICK** ● BEZPIECZNIKI TOPIKOWE DO ZABEZPIECZANIA PÓLPRZEWODNIKÓW
- JM** ● PRODUKTY ELEKTROTECHNICZNE FIRMY JEAN MUELLER POLSKA
- ETISURGE** ● OGRANICZNIKI PRZEPIĘĆ ŚREDNIEGO NAPIĘCIA W OSŁONIE POLIMEROWEJ
- IZOLATORY** ● IZOLATORY LINIOWE, KOMPOZYTOWE, WISZĄCE ŚREDNIEGO NAPIĘCIA
- ETILINE** ● OSPRZĘT DO LINII NAPOWIETRZNYCH NISKIEGO NAPIĘCIA
- ETICEE** ● GNIAZDA I WTYCZKI PRZEMYSŁOWE
- ETILIGHT** ● OPRAWY OŚWIETLENIOWE I ZAPŁONNIKI
- ETITRAFO** ● TRANSFORMATORY JEDNOFAZOWE NN
- VV** ● BEZPIECZNIKI ŚREDNIEGO NAPIĘCIA
- CP** ● KOMPONENTY DO KOMPENSACJI MOCY BIERNEJ
- GREEN PROTECT** ● BEZPIECZNIKI TOPIKOWE I OGRANICZNIKI PRZEPIĘĆ DO OCHRONY SYSTEMÓW PV I ENERG. WIATROWEJ

**ENERGOELEKTRONIKA****3****GREEN PROTECT****4**

● BEZPIECZNIKI TOPIKOWE I OGRANICZNIKI PRZEPIĘĆ DO ZABEZPIECZANIA SYSTEMÓW FOTOWOLTAICZNYCH PV	
WKLADKI TOPIKOWE CYLINDRYCZNE CH ...gPV .....	11
PODSTAWY BEZPIECZNIKOWE DO WKLADEK CYLINDRYCZNYCH .....	19
AKCESORIA DO PODSTAW BEZPIECZNIKOWYCH I WKLADEK CYLINDRYCZNYCH .....	26
WKLADKI TOPIKOWE NH .....	27
PODSTAWY BEZPIECZNIKOWE DO WKLADEK NH .....	38
ROZLACZNIKI BEZPIECZNIKOWE NH .....	44
OGRANICZNIKI PRZEPIECI ETITEC ...PV .....	48
ROZLACZNIKI DC .....	74
ROZDZIELNICE PV .....	83
ROZWIĄZANIA NA ŻYCZENIE KLIENTÓW .....	91
INDEX NUMERÓW KODOWYCH .....	93

**SZYNOPRZEWODY****5****ETIPOWER****6****ETIBREAK****7****SYSTEM OBUDÓW SOLID GSX****8**



Od roku 1950 aż do chwili obecnej, ETI rozwija się jako przodujący światowy dostawca produktów i usług w dziedzinie instalacji elektrycznych i jako wiodący producent ceramiki elektrotechnicznej, narzędzi, wyrobów z tworzywa sztucznego oraz gumy technicznej. Podstawowym czynnikiem powodującym rozwój strategiczny firmy ETI są jej oddziały w Słowenii i w innych państwach, a także bliska kooperacja ze strategicznymi partnerami. Koncern ETI zatrudnia dzisiaj ponad 1600 pracowników, a jego wyroby są sprzedawane w ponad 60 krajach świata. Firma ETI inwestuje bardzo duże środki w badania naukowe i rozwój oraz działalność innowacyjną. Jest jedną z pierwszych firm słoweńskich, która zdobyła certyfikat jakości ISO 9001 i certyfikat zarządzania środowiskiem ISO 14000. Jakość wyrobów oraz usług jest ciągle doskonalona dla satysfakcji klientów i doskonałości biznesowej. Wszystkie nasze produkty posiadają międzynarodowe certyfikaty i wiele znaków jakości. Odnieśliśmy sukces w kreowaniu międzynarodowej konkurencji jako nastawionego na rozwój stabilnego zespołu, który nie może zostać zatrzymany ani poprzez nacisk konkurencji ani poprzez odczuwalną w ostatnich latach recesję.

W przyszłości nadal będziemy rozwijać naszą ofertę wysokiej jakości produktów i usług, a zyski będą inwestowane w wiedzę, rynek i rozwój technologiczny firmy. Firma ETI Polam jest firmą – córką, która została powołana w 1997 r. przez dwie firmy:

1. FSE „Polam-Pułtusk” S.A. (Polska) z udziałem kapitałowym 40%
2. ETI ELEKTROELEMENT d.d. IZLAKE (Słowenia) z udziałem kapitałowym 60%.

W roku 2001 po porozumieniu się w/w firm ETI ELEKTROELEMENT d.d. zostało jedynym właścicielem firmy ETI Polam Sp. z o.o. ze 100% udziałem kapitałowym.

Celem działalności firmy ETI Polam Sp. z o.o. jest zapewnienie kompleksowej oferty zabezpieczeń:

- instalacji elektrycznych przed przetężeniem,
- obsługi urządzeń elektrycznych przed porażeniem,
- instalacji i urządzeń przed przepięciem.

Wielkość oferowanego asortymentu pokazanego w niniejszym katalogu jest siłą firmy ETI Polam.



# walory

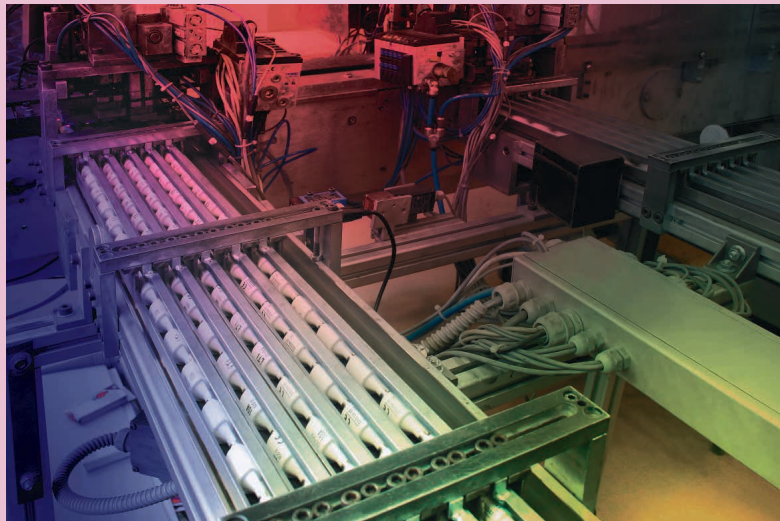
ZADOWOLENIE  
KLIENTÓW

JAKOŚĆ

DYSPOZYCJA

INNOWACJA

KOMPETENCJA

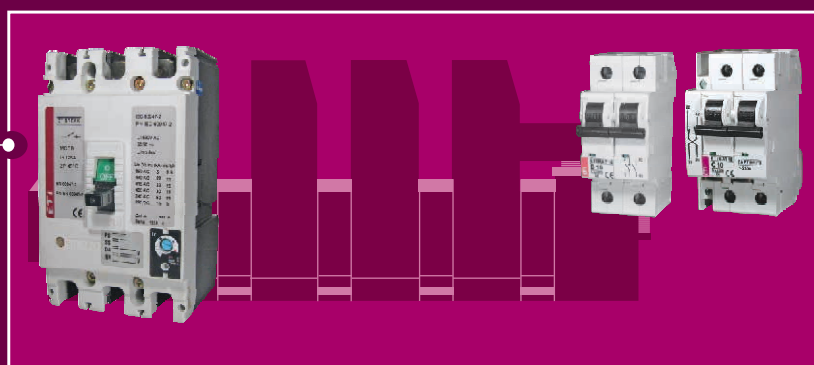
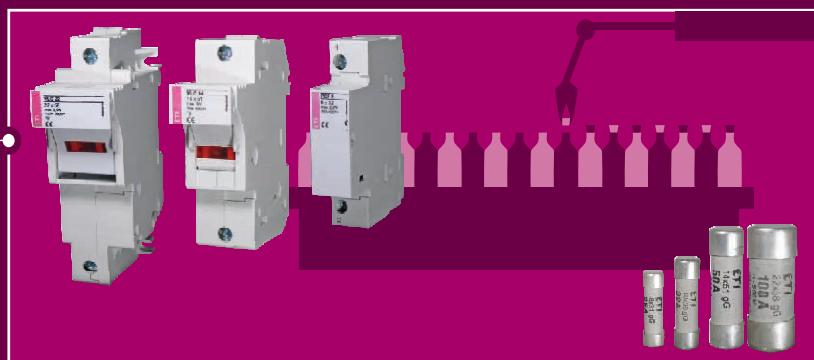




# rozwiązania

## INSTALACJE PRZEMYSŁOWE

Pośród wysokiej jakości zabezpieczeń instalacji elektrycznych oraz urządzeń, które oferuje Firma ETI-POLAM, warto zwrócić uwagę na szeroki wybór bezpieczników topikowych oraz wyłączników. Szczególnie ważny jest duży zakres bezpieczników topikowych przemysłowych WT-NH, podstaw bezpiecznikowych i rozłączników. Oferujemy również wyłączniki i rozłączniki mocy ETIBREAK. Nie można zapominać o stycznikach ETICON, złączkach gwintowych – rzędowych SM i ogranicznikach przepięć ETITEC.



PRZEMYSŁ

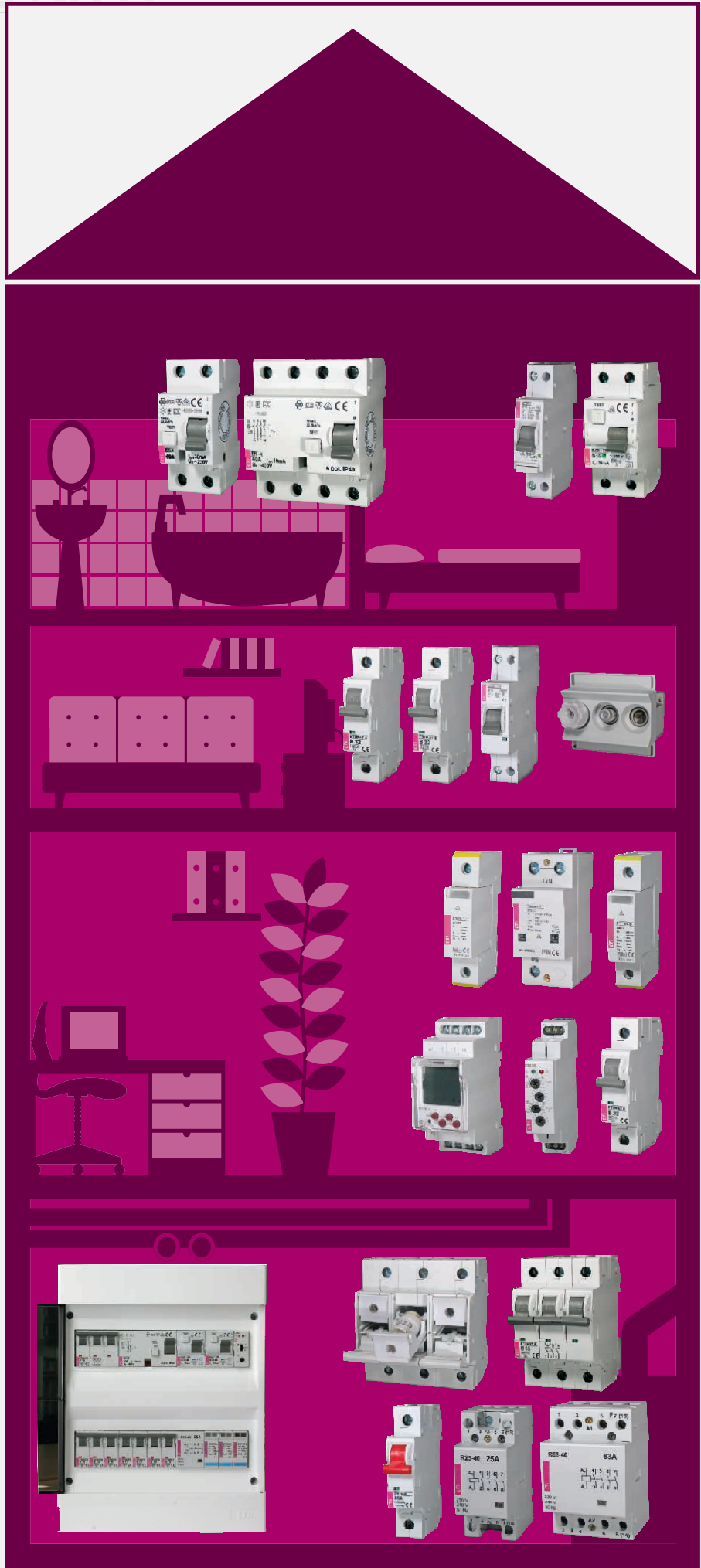
# ROZWIĄZANIA

## rozwiązania

### INSTALACJE ELEKTRYCZNE DOMOWE I PRZEMYSŁOWE

ETI dostarcza wysokiej jakości i kompleksowe rozwiązania dla zabezpieczenia instalacji elektrycznych w budynkach.

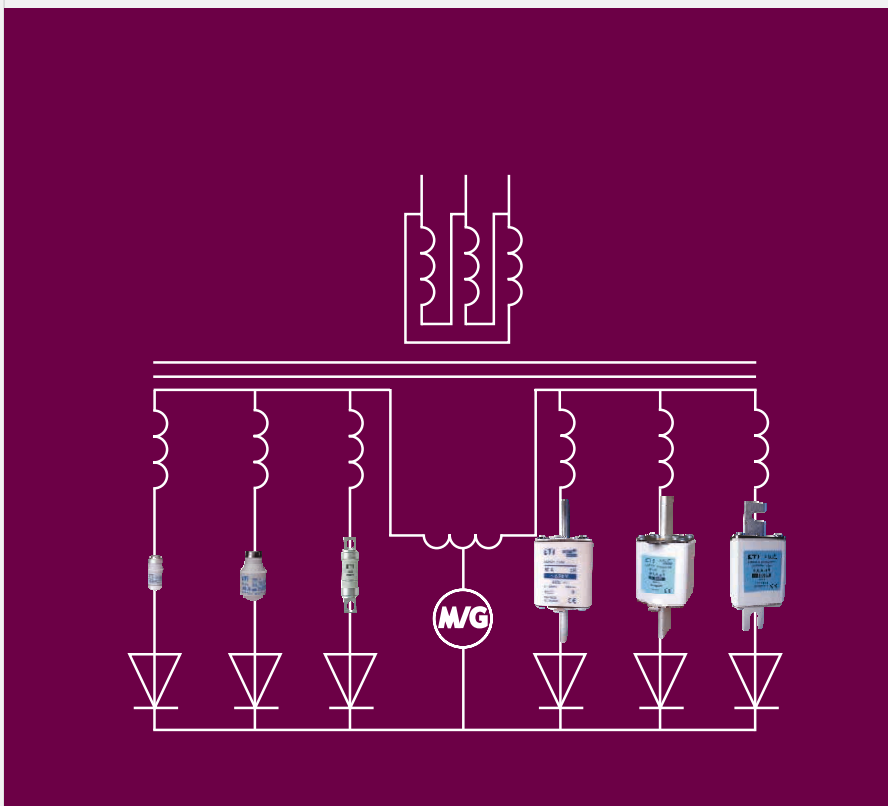
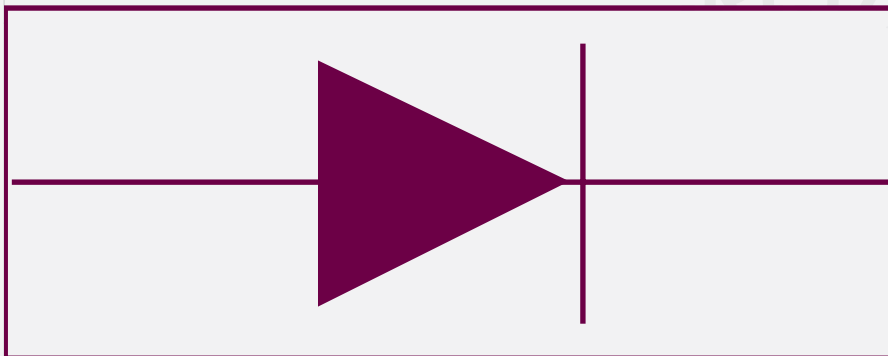
Dostarczamy wszystkie rodzaje wkładek topikowych D, DO i C, jak również wyłączniki nadprądowe MCB i różne typy wyłączników różnicowoprądowych z grupy ASTI. W naszej ofercie można znaleźć także wyłączniki lub aparaty nadzorczo-kontrolne i aparaty sterowania czasowego w grupie EVE. Bardzo ważne są także ograniczniki przepięć ETITEC. Wszystkie wymienione aparaty powinny być zamontowane w rozdzielnicach DIDO według potrzeb klienta.



# rozwiązania

## ULTRA QUICK-ZABEZPIECZENIE PÓŁPRZEWODNIKÓW

Bezpieczniki ultra-szybkie firmy ETI do zabezpieczania półprzewodników stanowią optymalną ochronę aparatów energoelektronicznych takich jak: diody, tyrystory, triaki i inne zarówno AC jak DC, przetwornice częstotliwości, prostowniki, falowniki itp. Bezpieczniki Ultra-Quick spełniają wymagania norm: PN-IEC 60269 i VDE 0636.



PÓŁPRZEWODNIK

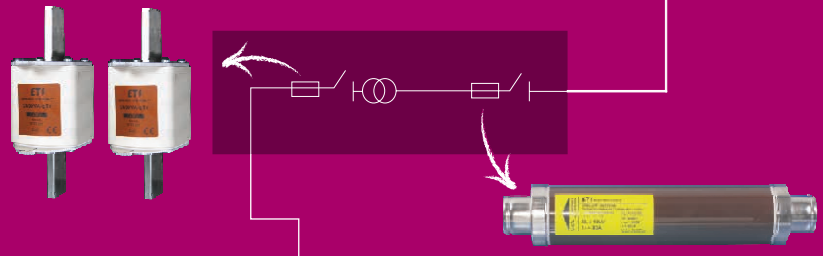
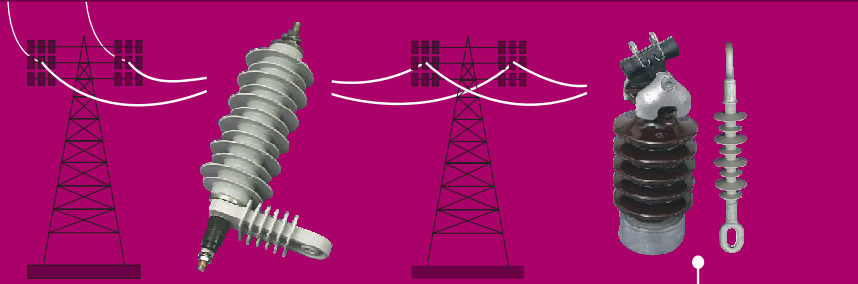
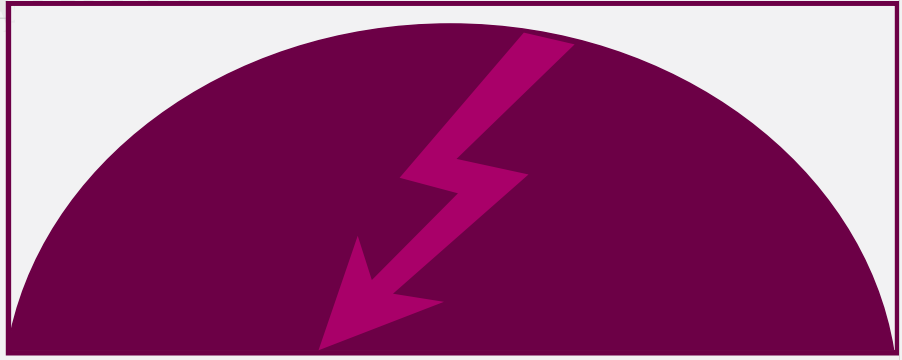


# ROZWIĄZANIA

## rozwiązania

### ENERGETYKA

ETI dostarcza wysokiej jakości rozwiązania dla zabezpieczenia instalacji niskiego i wysokiego napięcia stosowanych w energetyce zawodowej. Dostarczamy szeroki zakres bezpieczników topikowych wysokiego napięcia typu - VV, wyłączniki mocy niskiego napięcia - **ETIBREAK**, rozdzielnice przemysłowe - **ETIBOX**, ograniczniki przepięć średniego napięcia - **ETISURGE** a także izolatory w osłonie polimerowej - **IZOLATORY**.



### WKLADKI TOPIKOWE SPECJALNE




### Wkładki topikowe specjalne



SRF (zab. ograniczników)






NH1 1200V AC Pomiar prądu Multimetr






Wkładki topikowe trakcyjne śr. napięcia Wkładki serwisowe



Energia pod kontrola

Wkładki topikowe specjalne są zaprojektowane do zabezpieczania instalacji elektrycznych specjalnych o wysokich i niestandardowych wymaganiach technicznych. Są to wkładki przeznaczone do zabezpieczania obwodów prądu stałego DC, wkładki do zabezpieczania baterii akumulatorowych i UPS-ów, wkładki do zabezpieczania przyrządów pomiarowych – multimetrów, wkładki do zabezpieczania ograniczników przepięć (SRF), wkładki "pomiarowe" przeznaczone do współpracy z przekładnikami pomiarowymi i rozłącznikami bezpiecznikowymi, wkładki serwisowe do tymczasowego zabezpieczenia obwodów w celu ograniczenia skutków ewentualnego łuku elektrycznego w trakcie prac pod napięciem, wkładki trakcyjne średniego napięcia

WKLADKI TOPIKOWE

# ROZWIĄZANIA

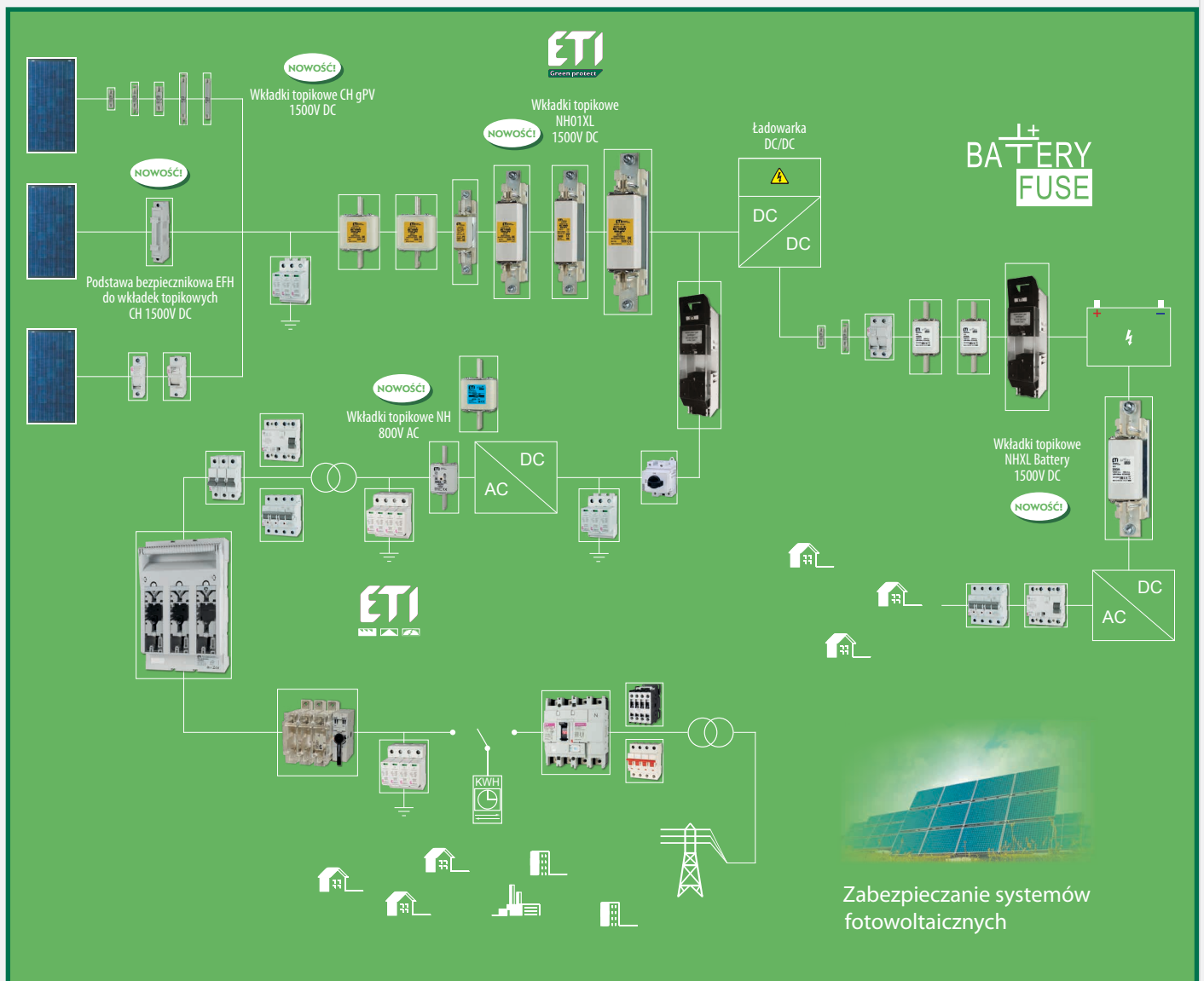
## rozwiązania

### ZABEZPIECZANIE SYSTEMÓW FOTOWOLTAICZNYCH

Firma ETI dostarcza wysokiej jakości kompletne rozwiązania do zabezpieczania przed przetężeniem i przepięciami systemów oraz modułów fotowoltaicznych PV (i innych źródeł energii odnawialnej).

Nasze produkty są zaprojektowane dla zapewnienia ochrony:

- obwodów prądu stałego DC (zabezpieczenie przeciwprzepięciowe i przed prądem wstecznym),
- obwodów wewnętrznych przekształtników DC/AC (zabezpieczenie półprzewodników),
- obwodów zewnętrznych prądu przemiennego AC pomiędzy przekształtnikiem, a siecią energetyczną (zabezpieczenie przeciwprzepięciowe, przed przetężeniem).





# Zabezpieczenia - DC przed przetężeniem i przepięciem

## Wprowadzenie

Systemy fotowoltaiczne (PV) są zbudowane z:

- modułów PV (ogniw),
- kabli,
- bezpieczników,
- ograniczników przepięć,
- przekształtnika mocy.

Moduły PV wykorzystują energię promieniowania słonecznego i przetwarzają ją w energię prądu elektrycznego (stałego DC). Prąd elektryczny DC generowany przez moduły PV dostarczany jest do przekształtnika, gdzie następuje jego przemiana na prąd przemienny (AC). Bezpieczniki topikowe gPV zostały skonstruowane w celu zabezpieczenia systemu modułów PV T1, T2 przed przetężeniem.

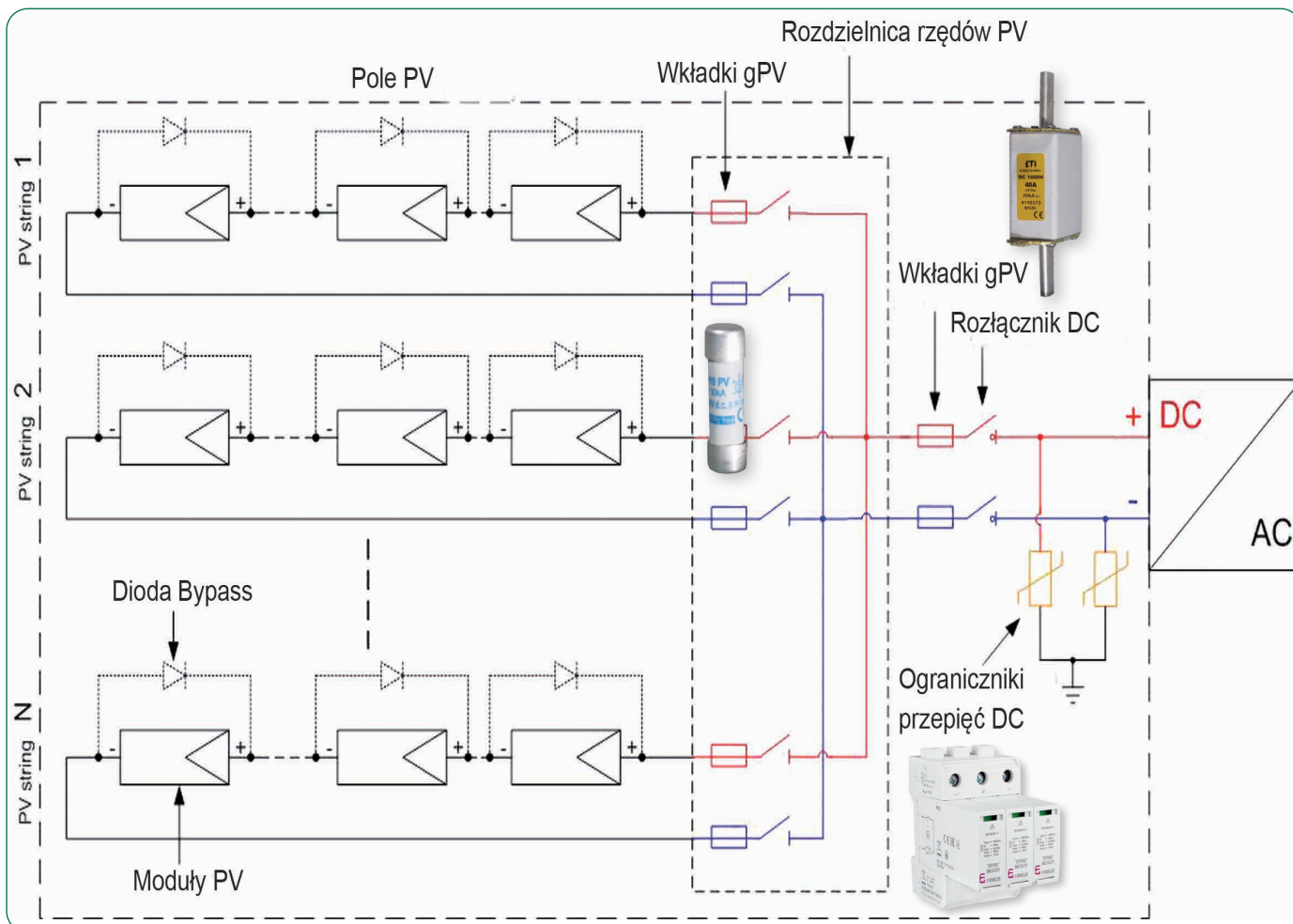
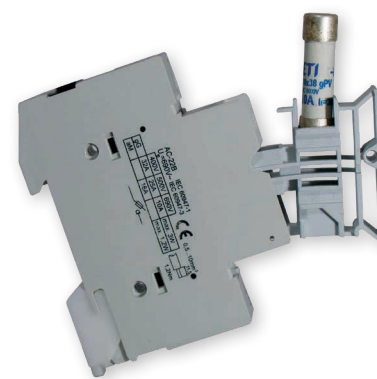
Ograniczniki przepięć serii ETITEC B-PV, C-PV zostały skonstruowane w celu zabezpieczenia systemu PV przed przepięciami - powstałymi na skutek bezpośrednich i pośrednich wyładowań atmosferycznych lub przepięć łączeniowych.

Układ wewnętrzny ograniczników to kombinacja warystorów lub iskierników i warystorów, z których każdy zabezpieczony jest bezpiecznikiem termicznym.

## Zabezpieczenie przetężeniowe

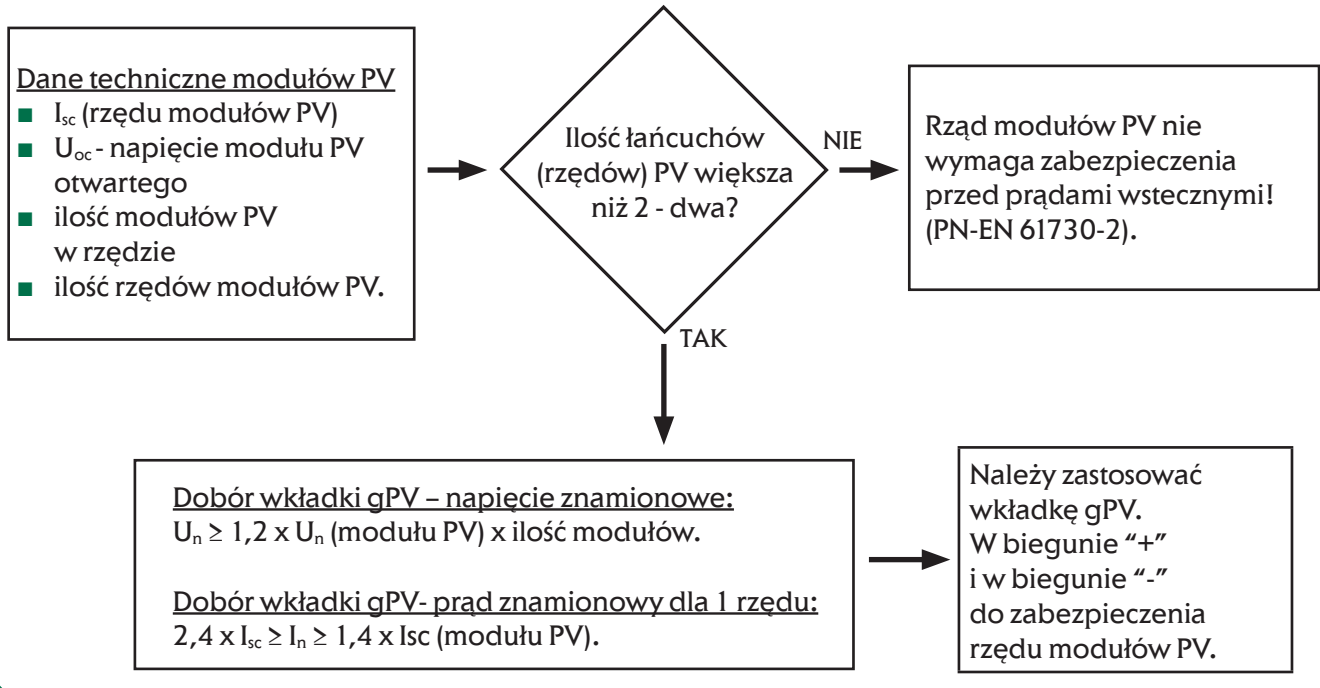
Układ z trzema lub kilkoma rzędami modułów PV.

Systemy PV zbudowane z trzech lub więcej rzędów modułów fotowoltaicznych połączonych równolegle, muszą posiadać w każdym rzędzie zabezpieczenie odpowiednim bezpiecznikiem gPV. Systemy PV posiadające mniej niż 3 rzędy modułów PV nie generują takich prądów wstecznych mogących uszkodzić przewody lub moduły fotowoltaiczne PV. Zwykle do zabezpieczenia przed przetężeniem przewodów, jednego rzędu modułów PV stosuje się 2 bezpieczniki gPV (biegun "+" i biegun "-"). W razie uszkodzenia bezpieczniki odcinają uszkodzony rząd modułów PV. Pozostałe rzędy modułów mogą kontynuować generowanie energii elektrycznej.



### Algorytm doboru wkładek topikowych cylindrycznych CH gPV

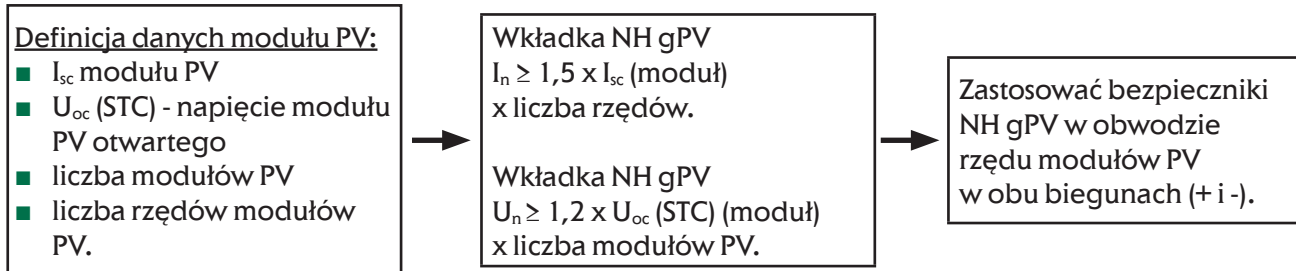
## Dobór wkładek CH 10 gPV



Przyjęty współczynnik 1,4 jest zdefiniowany do temperatury zewnętrznej max. 45°C

### Algorytm doboru wkładek topikowych NH gPV

## Dobór wkładek NH gPV



Przyjęty współczynnik 1,5 jest zdefiniowany do temperatury zewnętrznej max. 45°C

Przedstawiciele firmy ETI jako jednego z najważniejszych europejskich producentów aparatów zabezpieczających przed przetężeniem i przepięciem są członkami wielu grup roboczych opracowujących międzynarodowe Normy w Międzynarodowym Komitecie Elektrotechnicznym (IEC). Przedstawiciele firmy ETI są też członkami zespołu roboczego MT9 należącego do Komitetu nr 32B, odpowiedzialnego za część 6 normy IEC 60269, która ustanawia dodatkowe wymagania dla wkładek topikowych gPV przeznaczonych do zabezpieczania przed przetężeniem instalacji fotowoltaicznych PV.

# Wkładki topikowe cylindryczne CH 10 gPV, 1000V DC

## Dane techniczne

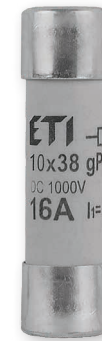
Napięcie znamionowe	1000V DC L/R=2ms
Zwarciova zdolność wyłączenia	10kA/30kA DC
Normy	IEC 60269-6 ed 1.0 (2010-9), UL cz. E347771
Charakterystyka	gPV
Zastosowanie	Do zabezpieczenia modułów PV



## CH 10x38 gPV (10 x 38)

$I_N$ (A)	Typ	Nr kodowy 10kA UL	Nr kodowy "standard" 30kA IEC	Nr kodowy "Typ SU" 30kA IEC	Całk Joule'a przedł. (A <sup>2</sup> s) L/R=2ms	Całk Joule'a wył. (A <sup>2</sup> s) L/R=2ms	Strata mocy (I <sub>n</sub> ) P <sub>d</sub> (W)	Waga (g)	Pakowanie (szt.)
0,5	CH10x38 0,5A gPV		002625134	002625131	0,016	0,068	0,52		
1	CH10x38 1A gPV		002625138	002625129	1,5	3	1,0		
2	CH10x38 2A gPV	002625101	002625065	002625115	1,7	2,3	1,12		
3	CH10x38 3A gPV	002625100	002625067	002625113	2,8	5,4	1,6		
3,5	CH10x38 3,5A gPV	002625135	002625068	002625127	2,5	7	1,4		
4	CH10x38 4A gPV	002625102	002625069	002625116	3,9	11,7	1,25		
5	CH10x38 5A gPV	002625111	002625070	002625124	8	21	1,49		
6	CH10x38 6A gPV	002625103	002625071	002625117	10,6	34,6	1,75		
7	CH10x38 7A gPV	002625110	002625072	002625114	16	60	1,74		
8	CH10x38 8A gPV	002625104	002625073	002625118	17	65	1,9	10/12	10/500 SU:10/380
10	CH10x38 10A gPV	002625105	002625075	002625119	8,3	33	2,4		
12	CH10x38 12A gPV	002625106	002625077	002625120	22	73	1,9		
13	CH10x38 13A gPV	002625137	002625078	002625128	21	70	2,3		
14	CH10x38 14A gPV	002625136	002625079	002625126	28	92	3,0		
15	CH10x38 15A gPV	002625112	002625080	002625125	49	145	2,2		
16	CH10x38 16A gPV	002625107	002625081	002625121	48	147	2,6		
20	CH10x38 20A gPV	002625108	002625085	002625122	86	245	3,2		
25*	CH10x38 25A gPV		002625109	002625123	125	289	4,1		
25	CH10x38 25A gPV		002625139	002625140	110	470	4,1		

\* 900V DC

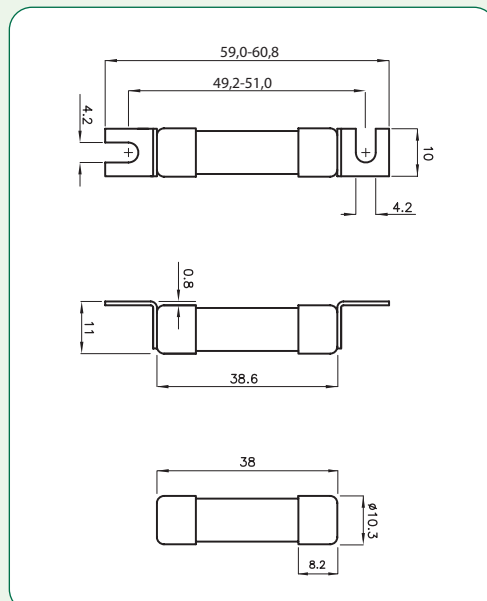


Standard

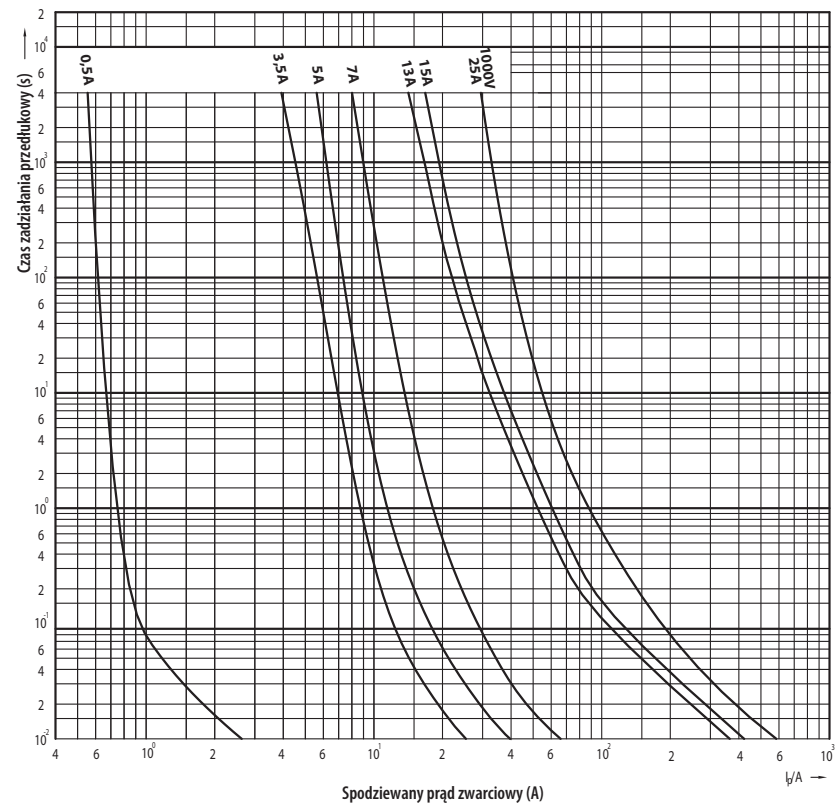
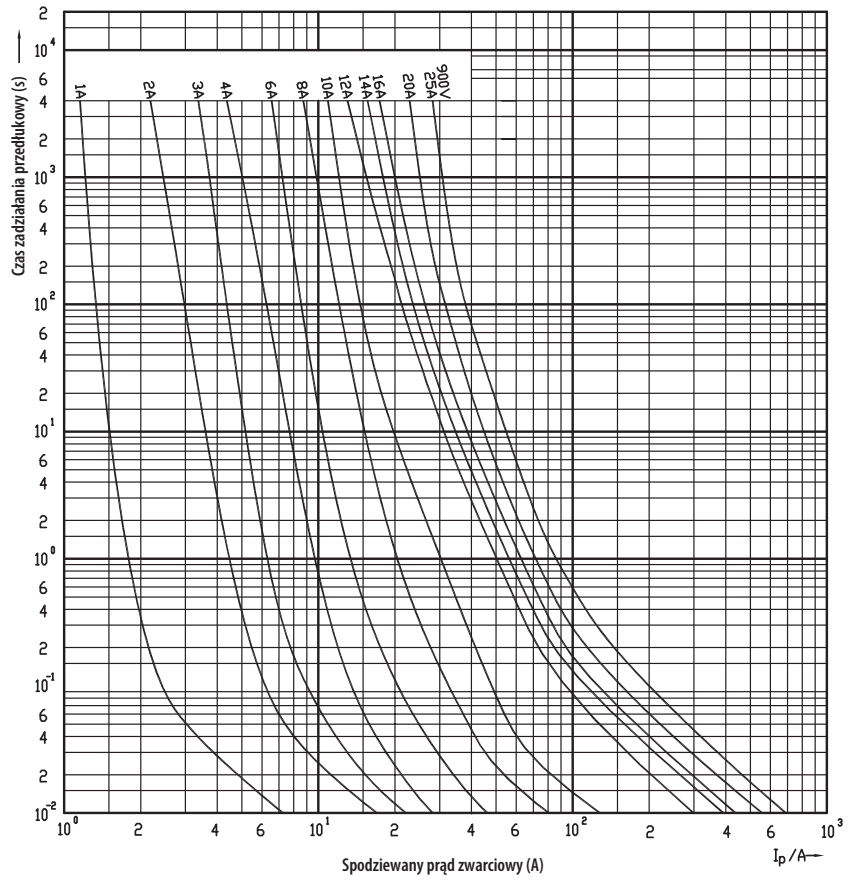


Typ SU

## Wymiary







Charakterystyki I-t wkładek CH 10 gPV

# Wkładki topikowe cylindryczne CH 10x85 gPV, 1500V DC

## Dane techniczne

Napięcie znamionowe	1500V DC L/R=2ms
Zwarciova zdolność wyłączenia	10kA DC
Normy	IEC 60269-6 cz. 1.0 (2010-9), UL cz. E347771
Charakterystyka	gPV
Zastosowanie	Do zabezpieczania modułów PV



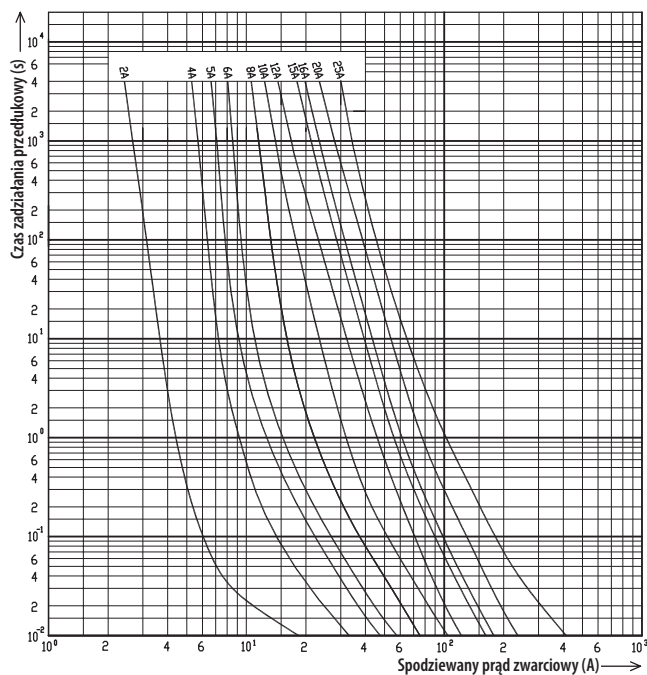
## CH 10x85 gPV UL

In (A)	Typ	Nr kodowy UL*	Całk. Joule'a przedt. (A <sup>2</sup> s) L/R=2ms	Całk. Joule'a wył. (A <sup>2</sup> s) L/R=2ms	Strata mocy (0,7xI <sub>n</sub> ) P <sub>d</sub> (W)	Strata mocy (I <sub>n</sub> ) P <sub>c</sub> (W)	Waga (g)	Pakowanie (szt.)
4	CH10x85 4A gPV UL	002625201	10,2	15,1	1,1	2,7	15 SU:17	10/210 SU:10/160
5	CH10x85 5A gPV UL	002625239	10,6	33,2	1,2	3,0		
6	CH10x85 6A gPV UL	002625202	23,3	50,4	1,2	3,0		
8	CH10x85 8A gPV UL	002625203	46	109	1,5	3,6		
10	CH10x85 10A gPV UL	002625204	63	191	1,6	3,7		
12	CH10x85 12A gPV UL	002625205	24	118	1,4	3,3		
15	CH10x85 15A gPV UL	002625240	40,6	161	1,4	3,6		
16	CH10x85 16A gPV UL	002625206	35	164	1,6	3,7		
20*	CH10x85 20A gPV UL	002625207	39	209	1,7	4,0		
25*	CH10x85 25A gPV UL	002625208	72	504	2,1	5,2		

\*wkładki posiadają certyfikat UL (na rynek amerykański)

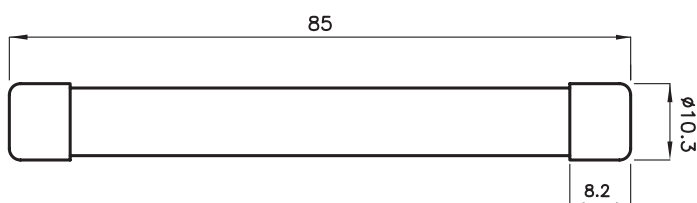


CH10x85 UL



Charakterystyki t-I wkładek CH10x85 UL

## Wymiary



# NOWA generacja wkładek topikowych cylindrycznych gPV, 1500V DC

## Zalety wkładek topikowych cylindrycznych gPV 1500V

Opracowaliśmy nową generację wkładek topikowych cylindrycznych o prądach znamionowych do 32A i napięciu znamionowym do 1500V DC, o charakterystyce gPV do ochrony modułów fotowoltaicznych przed prądem zwarciovym wstecznym. Nowe wkładki topikowe mają mniejsze straty mocy i wyższą zwarciovą zdolność wyłączenia do 50 kA. Wszystkie wyżej wymienione wkładki topikowe można montować w podstawie bezpiecznikowej EFH 10/14x85.



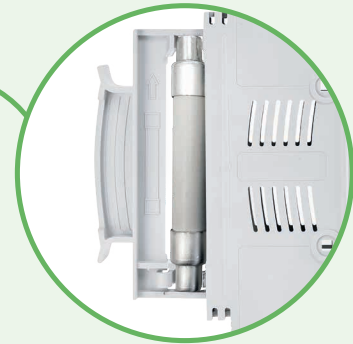
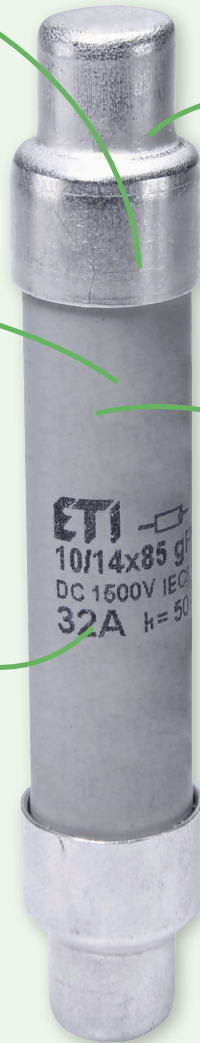
→ Srebrzone styki

→ Topik wykonany z czystego srebra

→ Zakres prądów znamionowych aż do 32A

→ Znamionowa zwarciovą zdolność wyłączenia aż do 50 kA

→ Niskie straty mocy



→ Wkładki wszystkich prądów znamionowych mogą być stosowane w podstawach EFH 10/14x85

→ Ekologiczny korpus ceramiczny

→ Opatentowany model dla wyłączenia prądów zwarciovych



# Wkładki topikowe cylindryczne CH10x85 i CH10/14x85 gPV, 1500V DC

## Dane techniczne

Napięcie znamionowe	1500V d.c. L/R=2ms
Zwarciova zdolność wyłączenia	50kA d.c.
Normy	IEC 60269-6,
Zastosowanie	Do ochrony modułów fotowoltaicznych PV

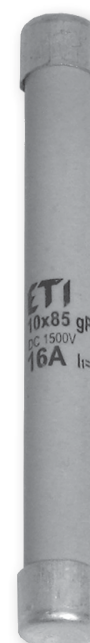
## CH10x85 & CH10/14x85 gPV

$I_n$ (A)	Typ	Nr kodowy "standard"	Nr kodowy "Typ SU"	Całk. Joule'a przedł. L/R=2ms (A <sup>2</sup> s)	Całk. Joule'a wył. L/R=2ms (A <sup>2</sup> s)	Strata mocy (0,7xI <sub>n</sub> ) P <sub>d</sub> (W)	Strata mocy (I <sub>n</sub> ) P <sub>d</sub> (W)	Waga (g)	Pakowanie (szt.)		
2	CH10x85 2A gPV	002625200	002625210	0,8	2,3	1,0	2,4	15/17	10/210 SU:10/160		
4	CH10x85 4A gPV	002625274	002625211	11,4	16,9	1,1	2,7				
5	CH10x85 5A gPV	002625276	002625209	7,0	25,9	1,2	3,0				
6	CH10x85 6A gPV	002625277	002625212	14,5	50,6	1,2	3,0				
8	CH10x85 8A gPV	002625279	002625213	36,1	106,9	1,5	3,6				
10	CH10x85 10A gPV	002625280	002625214	7,0	116,6	1,2	2,8				
12	CH10x85 12A gPV	002625282	002625215	10,3	152,0	1,4	3,3				
15	CH10x85 15A gPV	002625285	002625219	28,2	307,4	1,5	3,6				
16	CH10x85 16A gPV	002625286	002625216	34,2	352,1	1,5	3,6				
20	CH10x85 20A gPV	002626234	/	48,4	462,2	2	4,8				
25	CH10/14x85 25A gPV	002626235	/	72,3	633,1	2,3	5,6			28	10/230
30	CH10/14x85 30A gPV	002626236	/	143,8	959,2	2,6	6,4				
32	CH10/14x85 32A gPV	002626237	/	158,5	938,7	3,0	7,4				

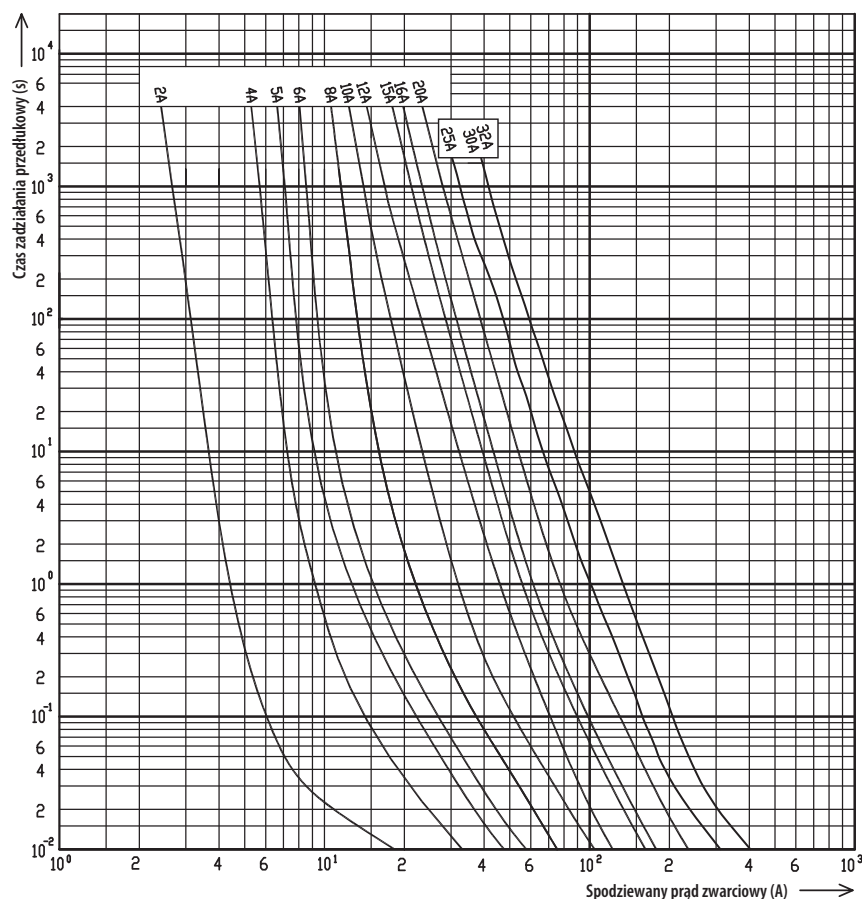


Typ SU

CH10/14x85

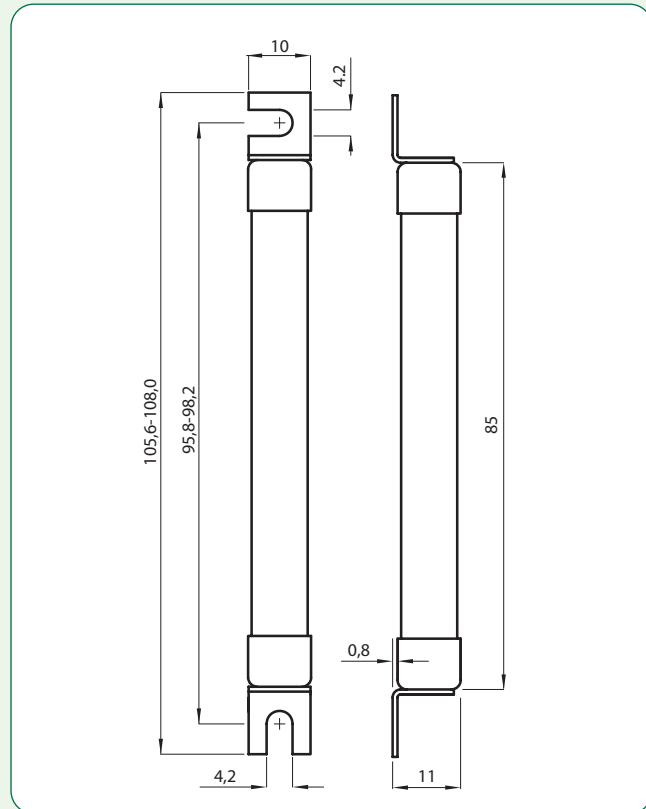
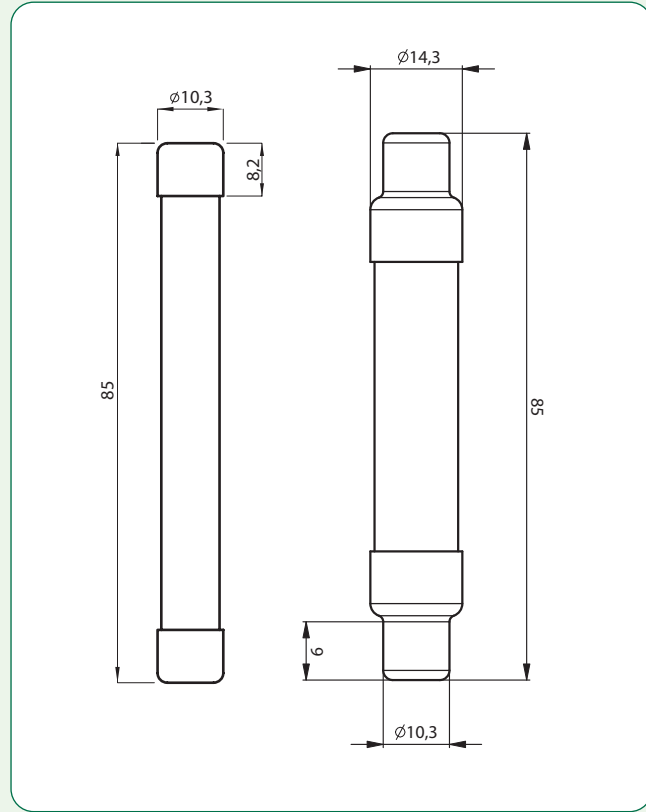


CH10x85



Charakterystyki t-I wkładek CH10x85, CH10/14x85

## Wymiary



# Wkładki topikowe cylindryczne CH 14x51 gPV, 1000V DC, 1100V DC

## Dane techniczne

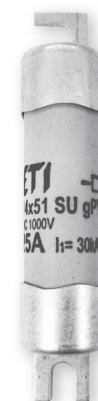
Napięcie znamionowe	1000V DC/1100V DC L/R=2ms
Zwarciova zdolność wyłączenia	10kA DC/30kA DC - 002637185
Normy	IEC 60269-6 cz. 1.0 (2010-9)
Charakterystyka	gPV
Zastosowanie	Do zabezpieczania modułów fotowoltaicznych PV



## CH 14x51 gPV

$I_n$ (A)	Typ	Nr kodowy "standard"	Nr kodowy "Typ SU"	Całk. Joule'a przedl. (A <sup>2</sup> s) L/R=2ms	Całk. Joule'a wył. (A <sup>2</sup> s) L/R=2ms	Strata mocy (0,7xI <sub>n</sub> ) P <sub>d</sub> (W)	Strata mocy (I <sub>n</sub> ) P <sub>a</sub> (W)	Waga (g)	Pakowanie (szt.)
15	CH14x51 15A gPV	002637140*		22	237	1,4	3,1	18,6	10/200
15	CH14x51 15A gPV SU		002637340*	22	237	1,4	3,1	20,6	10/260
16	CH14x51 16A gPV	002637105		55	155	1,4	3,1	18,6	10/200
16	CH14x51 16A gPV SU		002637305	55	155	1,4	3,1	20,6	10/260
16	CH14x51 16A gPV	002637185*		55	220	1,4	3,1	18,6	10/200
20	CH14x51 20A gPV	002637107		130	330	1,5	3,2	18,7	10/200
20	CH14x51 20A gPV SU		002637307	130	330	1,5	3,2	20,7	10/260
25	CH14x51 25A gPV	002637109		180	360	2	4	18,7	10/200
25	CH14x51 25A gPV SU		002637309	180	360	2	4	20,7	10/260
32	CH14x51 32A gPV	002637111		297	1290	2,1	5,1	18,9	10/200
32	CH14x51 32A gPV SU		002637311	297	1290	2,1	5,1	20,9	10/260
36	CH14x51 36A gPV	002637115		450	1190	2,3	5,6	18,9	10/200
36	CH14x51 36A gPV SU		002637315	450	1190	2,3	5,6	20,9	10/260

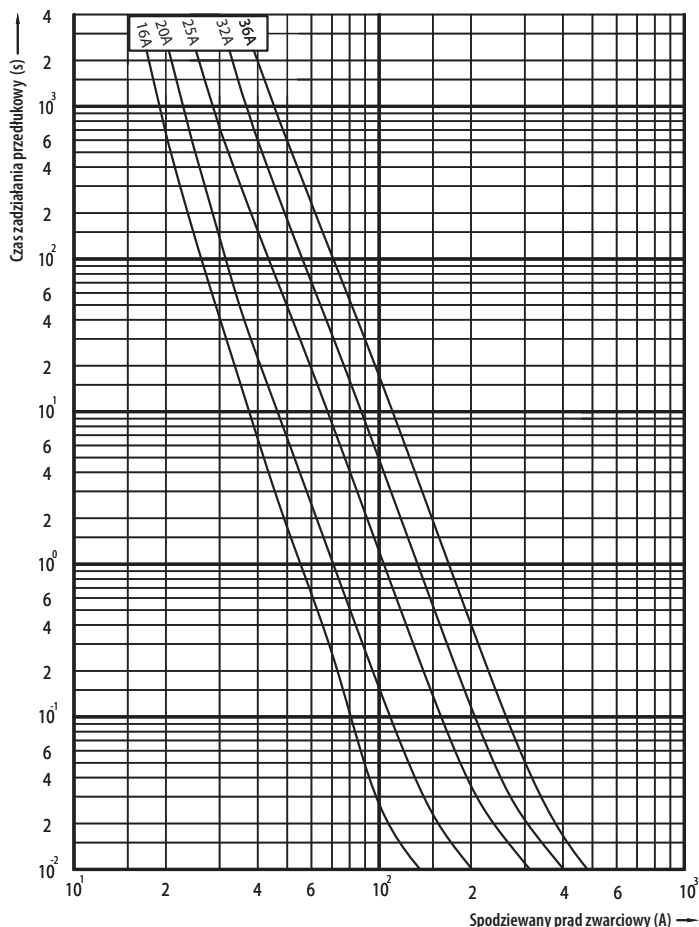
\*Napięcie znamionowe: 1100V d.c. L/R=2ms  
Zwarciova zdolność wyłączenia: 30kA d.c.



Typ SU

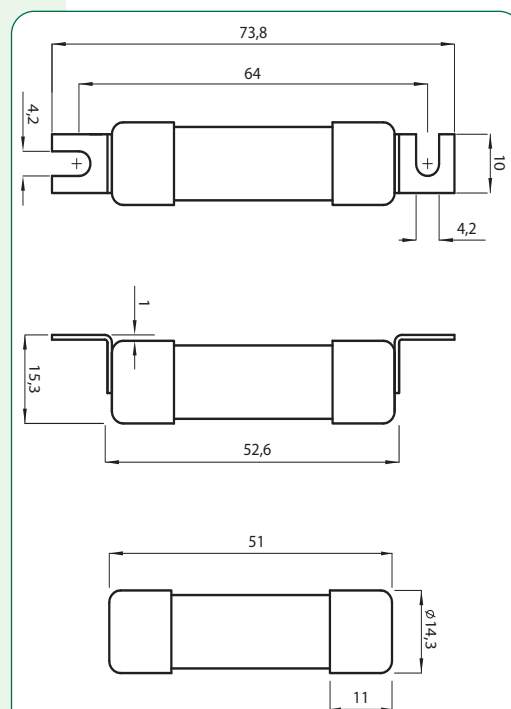


CH14x51

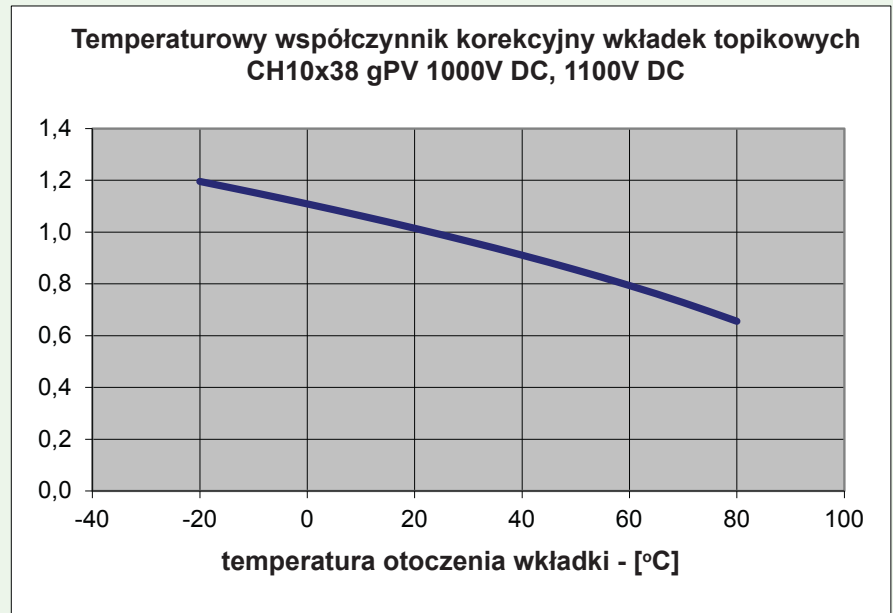


Charakterystyki t-I wkładek CH14x51

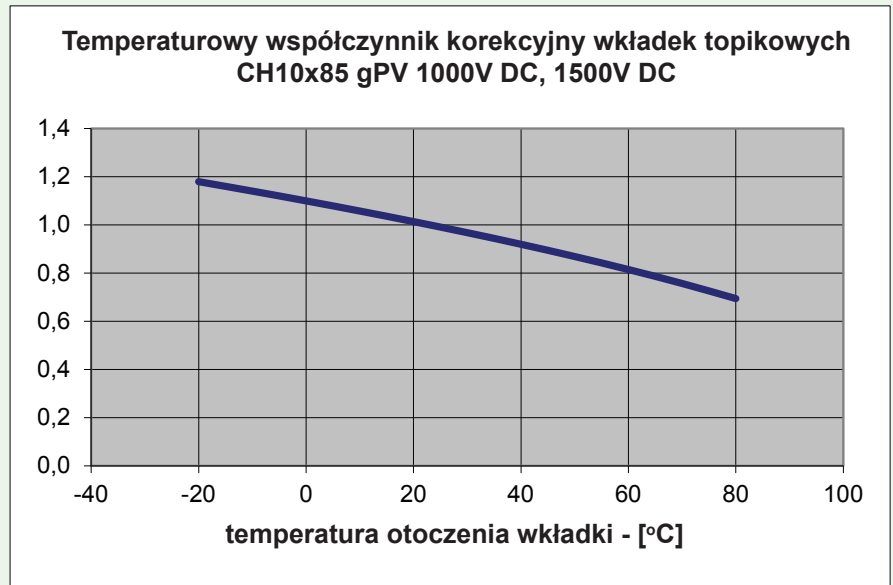
## Wymiary



Temp. (°C)	A1
-20	1,196
-10	1,153
0	1,109
10	1,063
20	1,015
30	0,964
40	0,911
50	0,854
60	0,794
70	0,728
80	0,656



Temp. (°C)	A1
-20	1,179
-10	1,140
0	1,100
10	1,057
20	1,014
30	0,968
40	0,919
50	0,869
60	0,815
70	0,757
80	0,694





# Nowe podstawy bezpiecznikowe EFH

## Zalety podstaw bezpiecznikowych EFH

→ Więcej miejsca na palec przy otwieraniu podstawy



→ Wszystkie styki są srebrzone

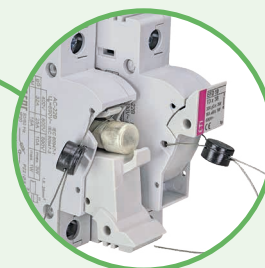


→ Stopień ochrony IP20

→ Wymiana wkładek topikowych bez możliwości dotyku części pod napięciem



→ Wszystkie części z tworzywa wykonane z materiału odpornego na wysokie temperatury. Część ruchoma rozłącznika zapewnia, że wkładka topikowa nie styka się z obudową



→ Możliwość plombowania w pozycji Zał. (ON) i Wył. (OFF)



→ Dla wszystkich wielkości istnieje wersja z elektroniczną sygnalizacją zadziałania wkładki - L (LED) z wbudowaną diodą LED, która pulsuje po zadziałaniu wkładki.

→ Napięcie pracy obwodu sygnalizacji od 50V do 690V



→ Wykonanie modułowe - możliwość samodzielnego montażu podstaw wielomodułowych

## Podstawy bezpiecznikowe EFH 10 DC, EFH 14 DC, EFH 22 DC

Dane techniczne					
Typ rozłącznika	EFH 10 DC		EFH 14 DC		EFH 22 DC
Typ stosowanych wkładek topikowych	CH 10x38 DC		CH 14x51 DC		CH 22x58 DC
Wykonanie wg	PN-IEC	UL	PN-IEC	UL	PN-IEC
Wersje	Bez wskaźnika zadziałania wkładki, Ze wskaźnikiem zadziałania wkładki LED				
Liczba biegunów	1p, 2p				
Napięcie znamionowe $U_e$	1000V DC				
Prąd znamionowy łączeniowy $I_e$	25A		50A		100A
Prąd znamionowy zwarciovymowny	30kA	10kA	30kA	10kA	30kA
Znamionowe napięcie izolacji $U_i$	1000V		1000V		1000V
Napięcie znam. udarowe wytrzymałwane $U_{imp}$	8kV		8kV		8kV
Najwyższa dopuszczalna temperatura izolacji	60°C		60°C		
Największe straty mocy wkładek topikowych	3W		5W		9,5W
Współczynniki korekcyjne (prąd znamionowy $I_n$ w zależności od temperatury otoczenia pracy)	20°C	1			
	30°C	0,95			
	40°C	0,9			
	50°C	0,8			
	60°C	0,7			
Współczynniki korekcyjne (prąd znamionowy $I_n$ w zależności od ilości modułów zamontowanych obok siebie)	1-4	1			
	5-6	0,8			
	7-9	0,7			
	≥10	0,6			
Napięciowy zakres pracy wskaźnika LED	50V-1000V DC				
Kategoria użytkowania	DC-20B - Nie zamykać / otwierać pod obciążeniem				
Wytrzymałość elektryczna (cykle z obciążeniem)	0	-	0	-	0
Wytrzymałość mechaniczna (cykle bez obciążenia)	2000	-	2000	-	2000
Wilgotność otoczenia pracy	90% przy 20°C	-	90% przy 20°C	-	90% przy 20°C
Temperatura otoczenia pracy	-5°C ... +40°C	-	-5°C ... +40°C	-	-5°C ... +40°C
Temperatura magazynowania	-25°C ... +55°C	-	-25°C ... +55°C	-	-25°C ... +55°C
Stopień ochrony (IEC 60529)	IP 20	-	IP 20	-	IP 20
Przyłączalność przewodów	1-25mm <sup>2</sup>	AWG 18-8 drut & linka tylko Cu	1,5-35mm <sup>2</sup>	AWG 16-6 drut & linka tylko Cu	4-50mm <sup>2</sup>
Zaciski śrubowe	M5	M5	M5	PZ M5	PZ M5
Moment dokręcania	2Nm	2Nm, 17,7 lb-in	2,5-3Nm	2Nm, 17,7 lb-in	2,5-3Nm
Montaż	Na szynie TH35				
Szerokość modułu	17,5mm		27mm		
Możliwość plombowania	ON i OFF (Zał./Wyt.)				
Normy-wkładki topikowe	PN-IEC/EN 60269-2 PN-IEC/EN 60269-6 UL 284-4	IEC/EN 60269-2 IEC/EN 60269-6 UL 284-4	PN-IEC/EN 60269-2 PN-IEC/EN 60269-6 UL 284-4	IEC/EN 60269-2 UL 248-4,	IEC/EN 60269-2 IEC/EN 60269-6
Normy - podstawy bezpiecznikowe	IEC 60947-1 IEC 60947-3	UL 4248-1, UL 4248-18 UL 486E, CSA C22.2 No.65	IEC 60947-1 IEC 60947-3	UL 4248-1 UL 4248-18, UL 486E	IEC 60947-1 IEC 60947-3
Protokoły z badań /certyfikaty	OVE-Austria	UL	OVE-Austria	UL	Int

# Podstawy bezpiecznikowe EFH 10 DC do wkładek cylindrycznych CH10

## Dane techniczne

Napięcie znamionowe	1000V DC
Prąd znamionowy	max. 25A
Największe dopuszczalne straty mocy wkładek topikowych	3 W
Przyłączalność przewodów	1 mm <sup>2</sup> - 25 mm <sup>2</sup>
Szerokość modułu	17,5 mm
Montaż	Na szynie TH35
Kategoria użytkowania	DC-20B (Nie otwierać/zamykać pod obciążeniem)
Moment dokręcania	2Nm
Normy - wkładki topikowe	PN-IEC/EN 60269-2, IEC/EN 60269-6, UL 284-4
Normy - podstawy bezpiecznikowe	PN-IEC 60947-1, IEC 60947-3, UL 4248-1, UL 4248-18 UL 486E, CSA C22.2 No.65



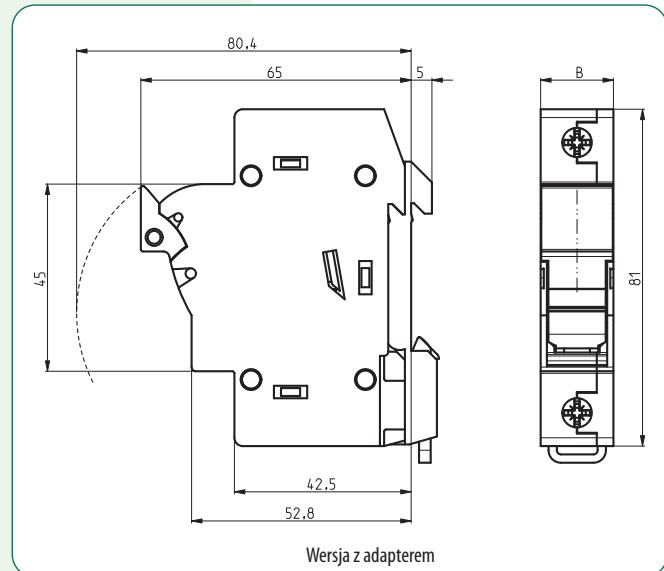
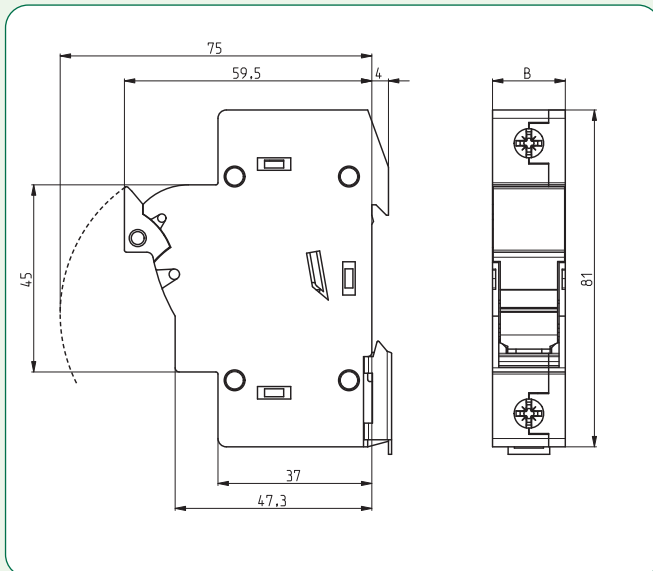
EFH 10 DC 1p

## EFH 10 DC

Ilość biegunów	U <sub>e</sub> /U <sub>i</sub> (V)	I <sub>max</sub> (A)	Nr kodowy	Wskaźnik zadziałania wkładki	Adapter	Waga (g)	Pakowanie (szt.)	
1 bieg.	1000V DC	25A	002540201	-	-	63	12/108	
			002540211	LED	-	64		
			002540501	-	Tak	68		
			002540511	LED	Tak	69		
2 bieg.		25A	002540203	-	-	124		6/54
			002540213	LED	-	125		
			002540503	-	Tak	134		
			002540513	LED	Tak	135		

Uwaga! Wersja z adapterem umożliwia zamontowanie podstaw EFH 10 na tym samym poziomie co podstawy EFH14 i EFH22

## Wymiary



Wersja z adapterem

Typ	Wymiar (mm)
	B
1 bieg.	17,5
2 bieg.	35

Uwaga! Podstawy bezpiecznikowe EFH DC należą do grupy sprzedażowej "system C".

# Podstawy bezpiecznikowe EFH 14 DC do wkładek cylindrycznych CH14



EFH 14 DC 1p

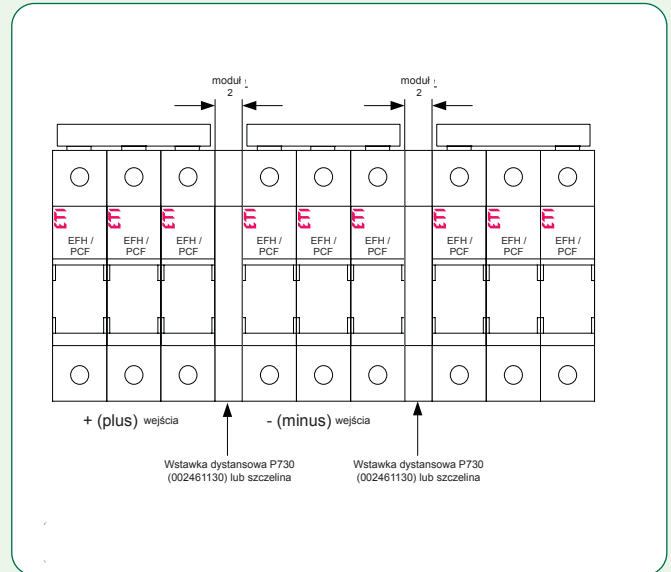
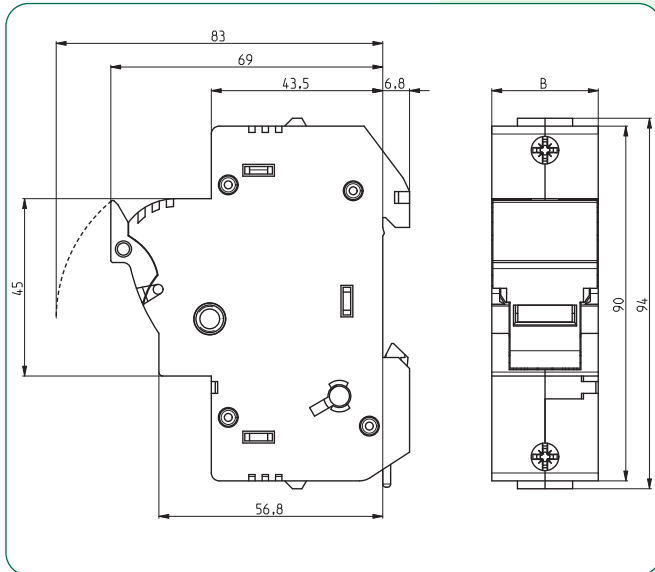
### Dane techniczne

Napięcie znamionowe	1000V DC/1100V DC
Prąd znamionowy	max. 50A
Największe dopuszczalne straty mocy wkładek topikowych	5 W
Przyłączalność przewodów	1,5 mm <sup>2</sup> - 35 mm <sup>2</sup>
Szerokość modułu	27 mm
Montaż	Na szynie TH35
Kategoria użytkowania	DC-20B (Nie otwieracz/zamykać pod obciążeniem)
Moment dokręcania	2,5 - 3Nm
Normy-wkładki topikowe	PN-IEC/EN 60269-2, IEC/EN 60269-6, UL 284-4
Normy - podstawy bezpiecznikowe	PN-IEC 60947-1, IEC 60947-3, UL 4248-1, UL 4248-18 UL 486E, CSA C22.2 No.65

### EFH 14 DC

Ilość biegunów	U <sub>e</sub> /U <sub>i</sub> (V)	I <sub>max</sub> (A)	Nr kodowy	Wskaźnik zadziałania wkładki	Waga (g)	Pakowanie (szt.)
1 bieg.	1000V DC	50A	002560201	-	102	12/96
			002560211	LED	103	
2 bieg.	1000V DC	50A	002560203	-	206	6/48
			002560213	LED	208	
1 bieg.	1100V d.c.	50A	002560206	-	102	12/96
			002560214	LED	103	
2 bieg.	1100V d.c.	50A	002560207	-	206	6/48
			002560215	LED	208	

### Wymiary



Typ	Wymiar (mm)
	B
1 bieg.	27
2 bieg.	54

**Uwaga!** Podstawy bezpiecznikowe EFH DC należą do grupy sprzedażowej "system C".



## Podstawy bezpiecznikowe EFH 22 DC do wkładek cylindrycznych CH22

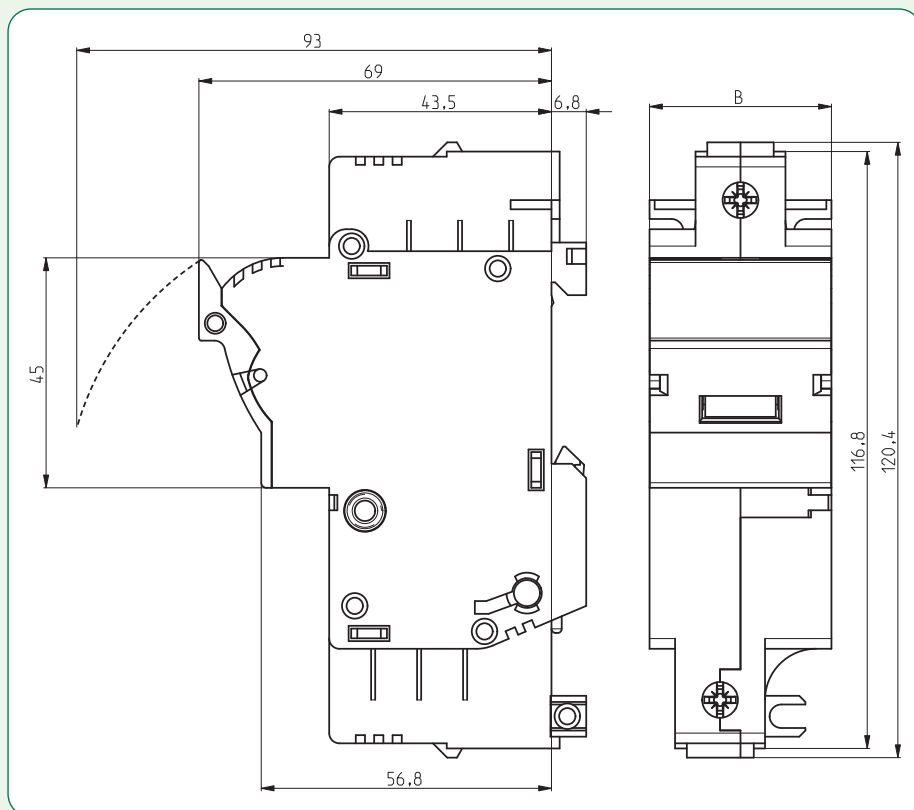
### Dane techniczne

Napięcie znamionowe	1000V DC
Prąd znamionowy	100A
Największe dopuszczalne straty mocy wkładek topikowych	9,5W
Przyłączalność przewodów	4 mm <sup>2</sup> - 50 mm <sup>2</sup>
Szerokość modułu	35,6 mm
Montaż	Na szynie TH35 lub wkrętami
Kategoria użytkowania	DC-20B (nie otwiera/zamyka pod obciążeniem)
Moment dokręcania	2,5-3 Nm
Normy-wkładowe topikowe	IEC/EN 60269-2, PN-IEC/EN 60269-6
Normy - podstawy bezpiecznikowe	IEC 60947-1, IEC 60947-3

### EFH 22 DC

Ilość biegunów	U <sub>e</sub> /U <sub>i</sub> (V)	I <sub>max.</sub> (A)	Nr kodowy	Wskaźnik zadziałania wkładki	Waga (g)	Pakowanie (szt.)
1 bieg.	1000V DC	100A	002570201	-	156	3/105
			002570211	LED	158	
2 bieg.		100A	002570203	-	317	2/34
			002570213	LED	321	

### Wymiary



Typ	Wymiar (mm)
	B
1 bieg.	35,6
2 bieg.	71,2

**Uwaga!** Podstawy bezpiecznikowe EFH DC należą do grupy sprzedażowej "system C".



EFH 22 DC 1p

# Nowe podstawy bezpiecznikowe EFH 10/14x85 PV

## Zalety podstaw bezpiecznikowych EFH 10/85

→ Spełniają wymagania norm:

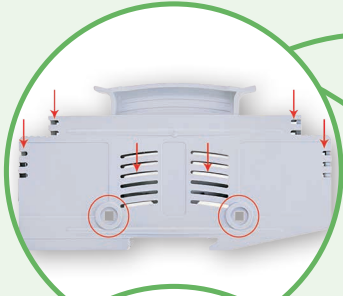


→ Ruchomy nośnik wkładki topikowej ułatwiający wymianę wkładki topikowej



→ 1 podstawa bezpiecznikowa dla 2 wielkości wkładek topikowych -10x85 i 10/14x85

→ Kompaktywny kształt obudowy bez dodatkowych osłon



→ Dla lepszego chłodzenia, obudowa podstawy posiada specjalne wentylacyjne szczeliny; Ponadto na bocznych ściankach są specjalne zakładki zapewniające niezbędną odległość pomiędzy modułami dla lepszej wentylacji podstaw



→ Ochrona przed dotykiem części pod napięciem wg IP20

→ Wymiana wkładki topikowej bez niebezpieczeństwa dotknięcia części pod napięciem



→ Styki kontaktowe wykonane z miedzi galwanicznie pokryte srebrem (Cu) - niskie straty mocy i przyrost temperatury

→ Montowane na standardowej szynie TH35

→ Części wykonane z tworzywa sztucznego-niepalnego, samogasnącego (test rozżarzonym drutem - 960°C)



→ Wystarczająco dużo miejsca na palce w czasie otwierania podstawy bezpiecznikowej

## Podstawy bezpiecznikowe EFH 10/14x85 DC

**NOWOŚĆ!**

Podstawy bezpiecznikowe EFH 10/14x85 DC są przeznaczone do stosowania w nich wkładek topikowych cylindrycznych gPV wielkości 10x85 mm i 10/14x85 mm. Podstawa EFH 10/14x85 DC z wkładką topikową na napięcie znamionowe do 1500VDC zapewnia ochronę przed przeciążeniem i zwarcieniem przewodów i aparatów elektrycznych w instalacjach fotowoltaicznych PV.

Konstrukcja podstawy zapewnia pełną ochronę przed dotykiem i ma możliwość podłączenia zasilania zarówno z górnej lub dolnej strony.

Podstawa EFH 10 / 14x85 DC musi być zainstalowana w rozdzielniczy elektrycznej z szyną TH35.

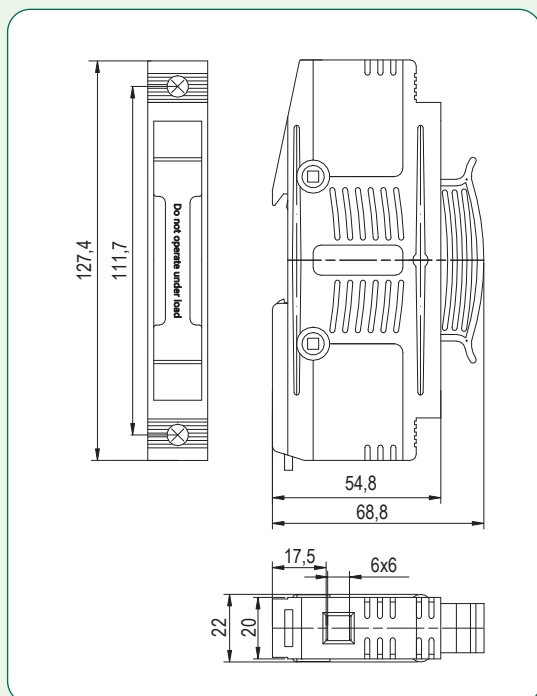
### Dane techniczne

Prąd znamionowy roboczy $I_n$	32A
Napięcie znamionowe robocze $U_n$	1500 V d.c.
Napięcie znamionowe izolacji $U_i$	1500 V d.c.
Max. znamionowa strata mocy wkładki topikowej	6,5 W
Napięcie znam. udarowe wytrzymawane $U_{imp}$	8kV
Prąd znamionowy zwarcia umowny	30kA
Wielkość zastosowanej wkładki topikowej	10x85mm, 14x85mm
Stopień zabrudzenia	3
Temperatura otoczenia pracy	-5°C ... +40°C
Materiał obudowy	Tworzywo sztuczne niepalne, samogasnące (test rozżarzonym drutem 960°C)
Montaż	Na szynie TH35
Przyłączalność przewodów	0,75 – 25 mm <sup>2</sup>
Rodzaj śrub zacisków	PZ2
Moment dokręcania	2,5 Nm
Normy	IEC/EN 60947-1; IEC/EN 60947-3; IEC 60269-1; IEC 60269-6 UL 4248-1; UL 4248-19

### EFH 10/14x85

Typ	Nr kodowy	Ilość biegunów	$I_{max.}$ (A)	$U_o/U_i$ (V d.c.)	Waga (kg)	Pakowanie (szt.)
EFH 10/14x85	001703005	1P	32	1500	0,1	1/6/144

### Wymiary

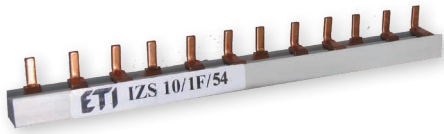


**Uwaga!** Podstawy bezpiecznikowe EFH DC należą do grupy sprzedażowej "system C".



EFH 10/14x85

## Izolowane szyny mostkujące IZS



### EFH 10 DC

Typ	Opis	Nr kodowy	Przekrój (mm <sup>2</sup> )	Długość (m)	Waga (g)	Pakowanie (szt.)
IZS10/1F/54	10 mm <sup>2</sup> , 1-faz. 54 modułów	002921101	10	1	150	40
IZS16/1F/54	16mm <sup>2</sup> , 1-faz. 54 modułów	002921111	16	1	220	40

Do stosowania z podstawami EFH 10 DC

### EFH 14 DC

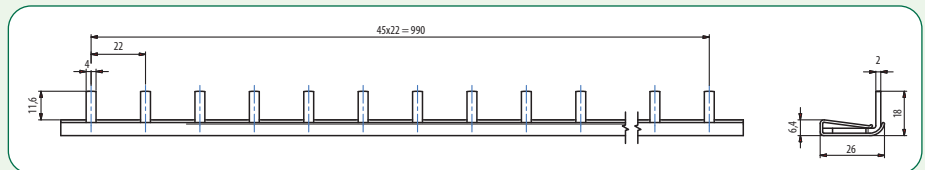
Typ	Opis	Nr kodowy	Przekrój (mm <sup>2</sup> )	Długość (m)	Waga (g)	Pakowanie (szt.)
IZS16/1F/36	16mm <sup>2</sup> , 1-faz. 36 modułów	002921121	16	1	280	40

Do stosowania z podstawami EFH 14 DC

### EFH 10/14x85 DC

Typ	Opis	Nr kodowy	Przekrój (mm <sup>2</sup> )	Długość (m)	Waga (g)	Pakowanie (szt.)
IZS5/1F/46	16mm <sup>2</sup> , 1-faz. 36 modułów	002921292	35	1,016	400	10

Zasilanie na początku / końcu szyny = 125A, zasilanie na środku szyny = 200A

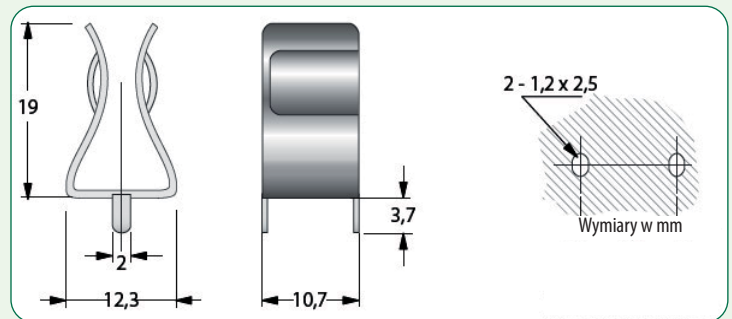


Uwaga! Izolowane szyny mostkujące IZS należą do grupy sprzedażowej ETIBOX-Szyny IZ

## Zaciski szczękowe do wkładek cylindrycznych CH10 i CH14

### Zaciski szczękowe do wkładek cylindrycznych CH10

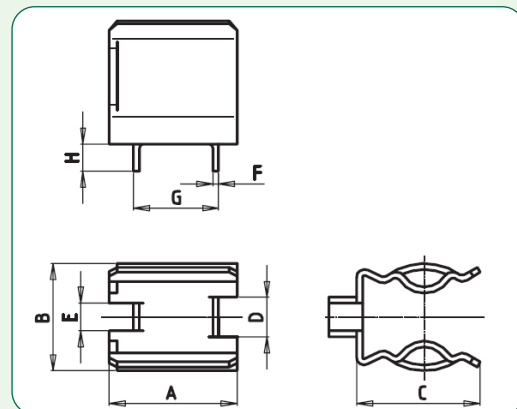
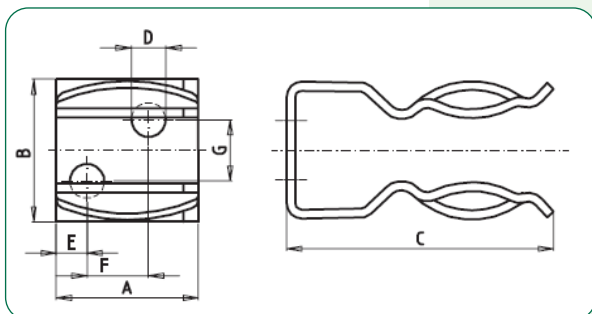
Typ	Nr kodowy	Waga (g)	Pakowanie (szt.)
HK10383	006710335	1	250



### Zaciski szczękowe do wkładek cylindrycznych CH14

Typ	Nr kodowy	Waga (g)	Pakowanie (szt.)
CH14-PCB	006710340	5	100
CH14-SCR	006710341	5	100

Typ	Wymiary (mm)							
	A	B	C	D	E	F	G	H
HK10383	12,3	9,8	19,0	2,0	2,0	0,75	11,0	4,0



Typ	Wymiary (mm)						
	A	B	C	D	E	F	G
CH14-SCR	16	16	23	4,2	6,5	0	0

Typ	Wymiary (mm)							
	A	B	C	D	E	F	G	H
CH14-PCB	16	14	15,5	5	3,5	0,75	10,7	3,5

## Wkładki topikowe NH DC 750V gPV

### Dane techniczne

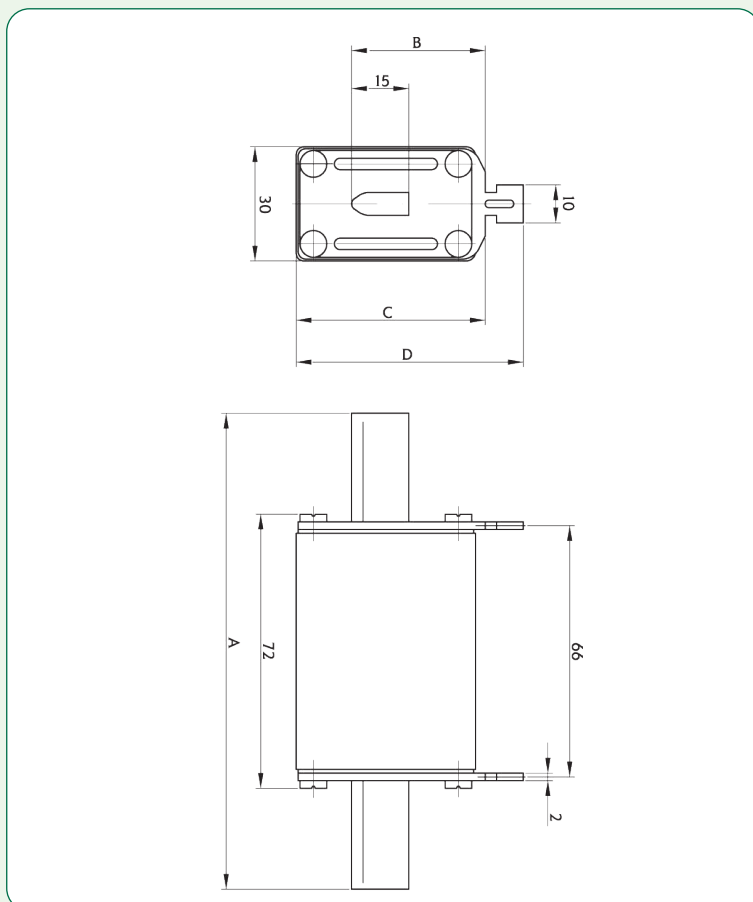
Napięcie znamionowe	750V DC (L/R = 15ms)
Zwarciova zdolność wyłączenia	20 kA DC
Charakterystyka	gPV
Normy	IEC 60269-6 cz. 1.0 (2010-9), PN-IEC 60269-4
Zastosowanie	W obwodach pr. stałego DC, w podstawach bezpiecznikowych PKO i PK1 DC.

### DC 750 V gPV

In (A)	Typ	Nr kodowy Rozmiar 0	Typ	Nr kodowy Rozmiar 1C	Straty mocy (W)	Całk. Joule'a przedi. (I <sup>2</sup> t) (L/R = 15ms)	Całk. Joule'a wył. (I <sup>2</sup> t) (L/R = 15ms)	Waga (g)	Pak. (szt.)
32	M0 gPV 32A/750V DC	004110308	M1C gPV 32A/750V DC	004110300	7,6	70	370	280/0 300/1C	3/24
40	M0 gPV 40A/750V DC	004110310	M1C gPV 40A/750V DC	004110301	8,8	135	650		
50	M0 gPV 50A/750V DC	004110311	M1C gPV 50A/750V DC	004110302	11,0	250	1.000		
63	M0 gPV 63A/750V DC	004110312	M1C gPV 63A/750V DC	004110303	13,5	520	1.790		
80	M0 gPV 80A/750V DC	004110313	M1C gPV 80A/750V DC	004110304	17,0	1.050	3.000		
100	M0 gPV 100A/750V DC	004110314	M1C gPV 100A/750V DC	004110305	21,0	2.580	6.140		
125	M0 gPV 125A/750V DC	004110315	M1C gPV 125A/750V DC	004110306	22	6.300	14.090		
160	M0 gPV 160A/750V DC	004110316	M1C gPV 160A/750V DC	004110307	32	13.060	27.220		

Rozmiar	A	B	C	D
0	125	35	50	60
1C	135	40	55	65

### Wymiary



M1C gPV 125A/750V DC



# Wkładki topikowe NH DC 1000V gPV



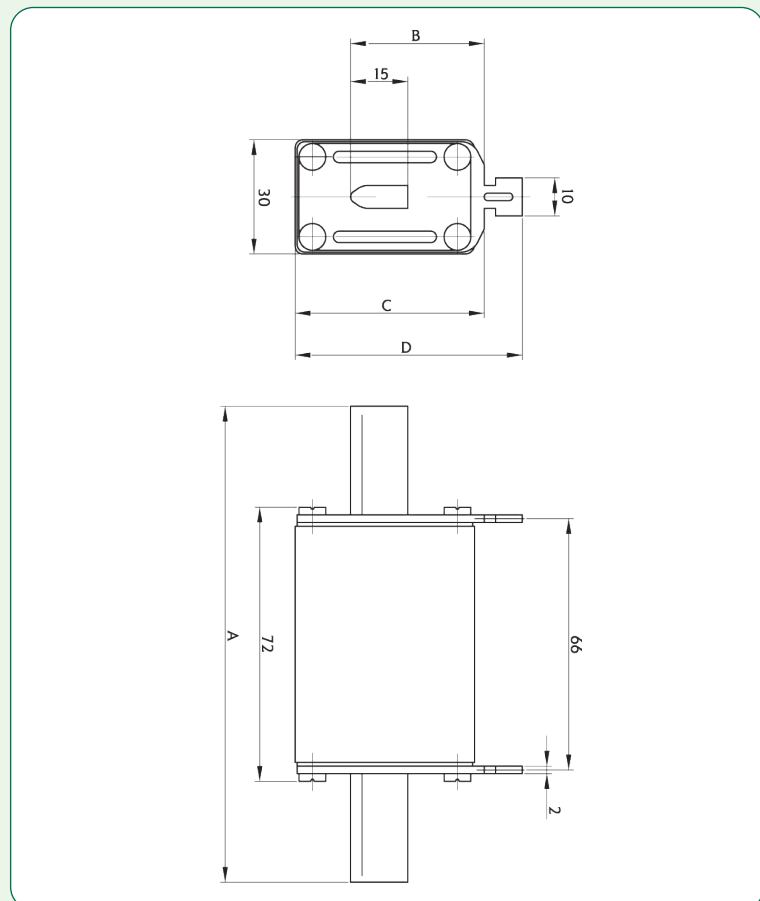
M1C gPV 125A/1000V DC

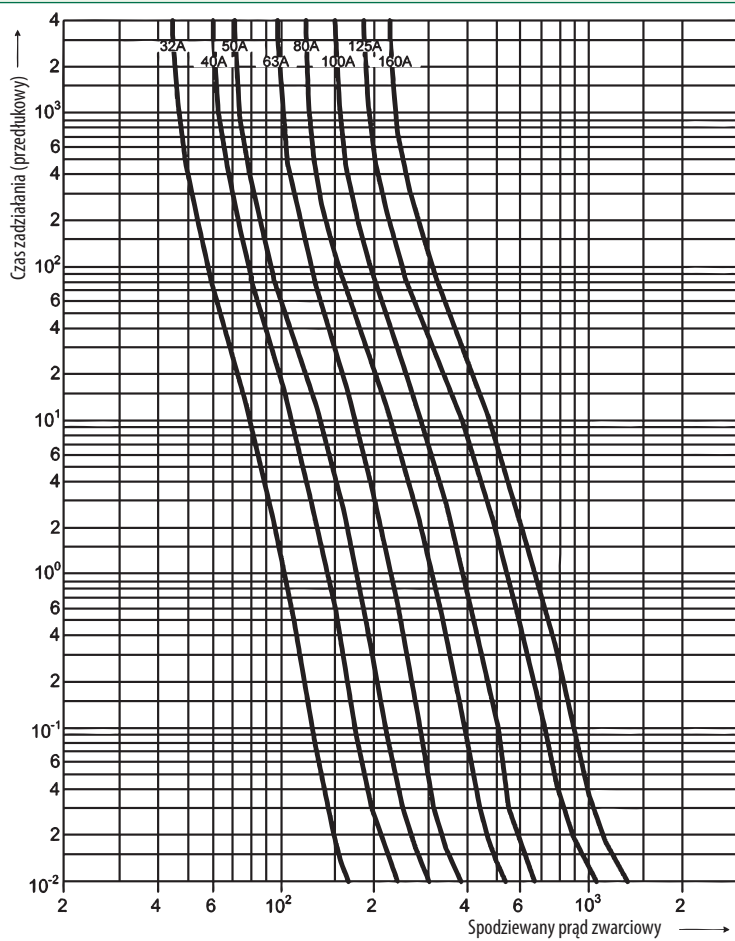
Dane techniczne	
Napięcie znamionowe	1000V DC (L/R = 2ms)
Zwarciova zdolność wyłączenia	20 kA DC
Charakterystyka	gPV
Normy	IEC 60269-6 cz. 1.0 (2010-9), PN-IEC 60269-4
Zastosowanie	W obwodach pr. stałego DC, w podstawach bezpiecznikowych PK0 lub PK1 DC.

DC 1000 V gPV									
In (A)	Typ	Nr kodowy Rozmiar 0	Typ	Nr kodowy Rozmiar 1C	Strata mocy (W)	Całk. Joule'a przedł. (I²t) (L/R = 15ms)	Całk. Joule'a wył. (I²t) (L/R = 15ms)	Waga (g)	Pak. (szt.)
32	M0 gPV 32A/1000V DC	004110381	M1C gPV 32A/1000V DC	004110371	7,6	52	430	280/0 300/1C	3/24
40	M0 gPV 40A/1000V DC	004110383	M1C gPV 40A/1000V DC	004110373	8,8	96	730		
50	M0 gPV 50A/1000V DC	004110384	M1C gPV 50A/1000V DC	004110374	11,0	155	920		
63	M0 gPV 63A/1000V DC	004110385	M1C gPV 63A/1000V DC	004110375	13,5	290	1.760		
80	M0 gPV 80A/1000V DC	004110386	M1C gPV 80A/1000V DC	004110376	17,0	520	3.160		
100	M0 gPV 100A/1000V DC	004110387	M1C gPV 100A/1000V DC	004110377	21,0	1.110	5.280		
125	M0 gPV 125A/1000V DC	004110388	M1C gPV 125A/1000V DC	004110378	22	2.800	11.340		
160	M0 gPV 160A/1000V DC	004110389	M1C gPV 160A/1000V DC	004110379	32	5.950	20.750		

Rozmiar	A	B	C	D
0	125	35	50	60
1C	135	40	55	65

## Wymiary





Charakterystyki t-I wkładek gPV, PV(gR) 750V, 1000V

## Wkładki topikowe M1-3 gPV 1000V DC

### Dane techniczne

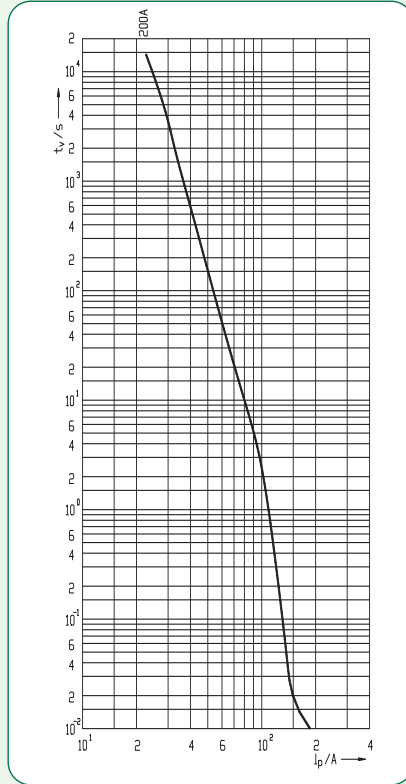
Napięcie znamionowe	1000V DC (L/R=1ms)
Zwarciova zdolność wyłączenia	10kA DC
Charakterystyka	gPV
Normy	IEC 60269-6 ed. 1.0
Zastosowanie	W obwodach pr. stałego DC, w podstawach bezpiecznikowych PK1, PK2, PK3 1000V DC

### M1-3 gPV 1000V DC

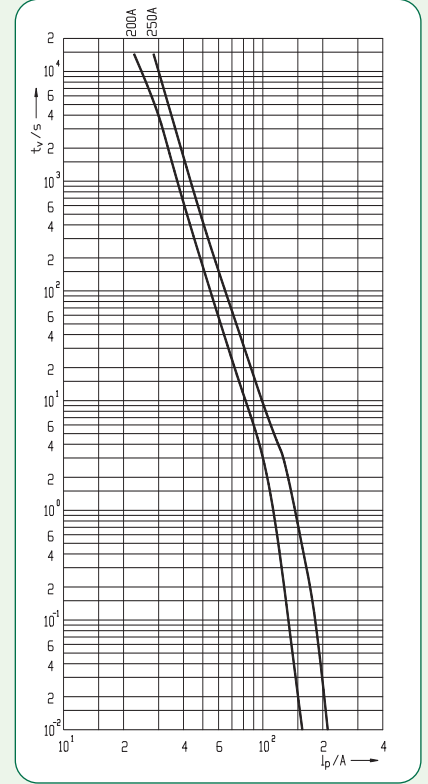
Rozmiar	I <sub>n</sub> (A)	Typ	Nr kodowy	Straty mocy przy (0,7 x I <sub>n</sub> ) (W)	Straty mocy (W)	Całka Joule'a przedł. (I <sup>2</sup> t) (L/R = 1ms)	Całka Joule'a wył. (I <sup>2</sup> t) (L/R = 1ms)	Waga (g)	Pakowanie (szt.)
1	200	M1 gPV 200A/1000V DC	004110342	11	27	4.400	29.000	500	3/24
2	200	M2 gPV 200A/1000V DC	004110343	11	26	4.400	29.000	650	1/16
	250	M2 gPV 250A/1000V DC	004110344	15	36	6.000	38.000		
3	160	M3 gPV 160A/1000V DC	004110456	15	38	5.000	10.000	1200	3/15
	200	M3 gPV 200A/1000V DC	004110455	18	45	10.000	20.000		
	250	M3 gPV 250A/1000V DC	004110458	18	44	20.000	40.000		
	315	M3 gPV 315A/1000V DC	004110460	24	54	40.000	80.000		
	350	M3 gPV 350A/1000V DC	004110459	25	55	45.000	90.000		
	400	M3 gPV 400A/1000V DC	004110457	24	58	46.000	138.000		



M3 gPV 315A/1000V DC

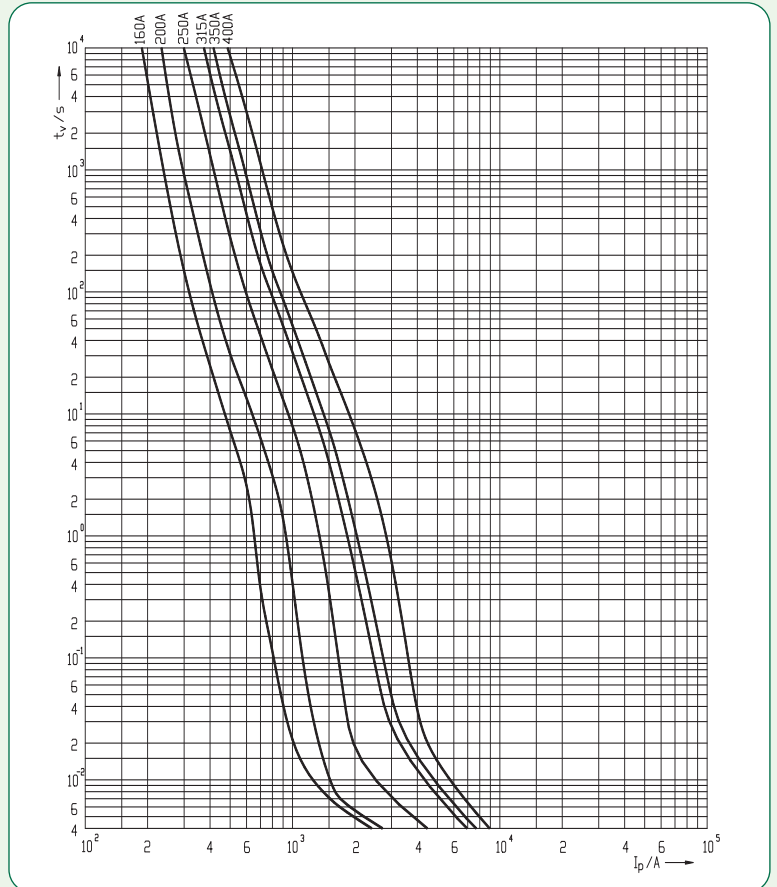
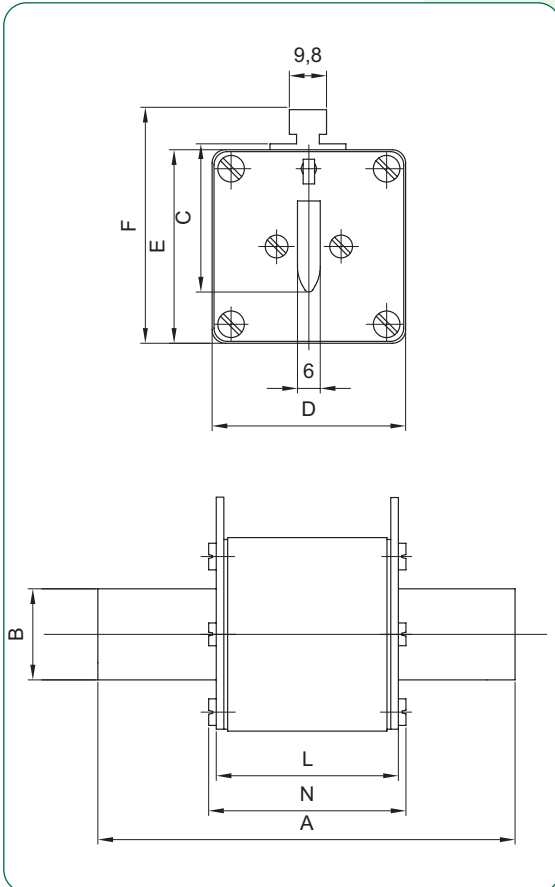


Charakterystyki t-I wkładek  
NH1 gPV 1000V



Charakterystyki t-I wkładek  
NH2 gPV 1000V

Wymiary



Charakterystyki t-I wkładek NH3 gPV 1000V

Rozmiar	A	B	C	D	E	F	L	N
3	150	37	60	73	73	87	70	74

# Wkładki topikowe NH DC 1100V gPV

## Dane techniczne

Napięcie znamionowe	1100V DC (L/R = 5ms)
Zwarciova zdolność wyłączenia	10 kA DC
Normy	IEC 60269-6 cz. 1.0 (2010-9), PN-IEC 60269-4
Charakterystyka	gPV
Zastosowanie	W obwodach pr. stałego DC, w podstawach bezp. U1-3-1/1200/H



Zatwierdzone przez:

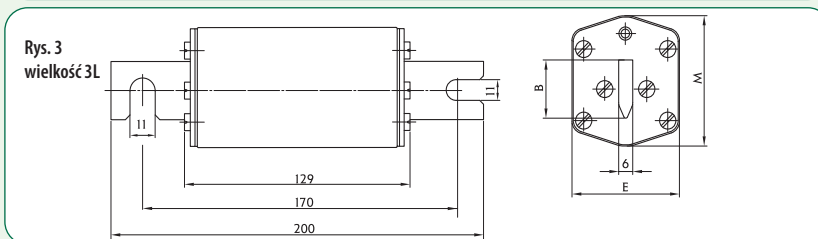
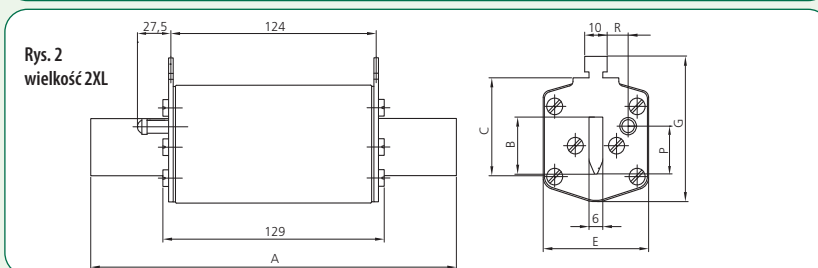
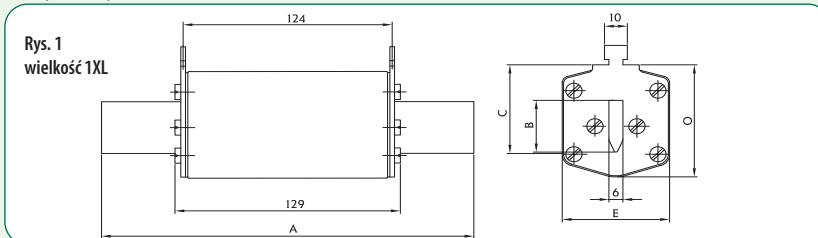


## DC 1100V gPV

Rozmiar	I <sub>n</sub> (A)	Nr kodowy gPV			Strata mocy (0,7xI <sub>n</sub> ) P <sub>d</sub> (W)	Strata mocy (W)	Całk Joule'a przedł. (I <sup>2</sup> t) (L/R = 5ms)	Całk Joule'a wył. (I <sup>2</sup> t) (L/R = 5ms)	Waga (g)	Pak. (szt.)
		Wskaźnik Standard. (Rys.1)	Wybijak - K (Rys.2)	Zaciski śrubowe S <sub>170</sub> (Rys.3)						
1XL	63	004110426	004110431	004110435	6,2	15,0	2.720	3.520	750	1/16
	80	004110427	004110432	004110436	7	17,0	4.000	5.500		
	100	004110428	004110433	004110437	8,2	20,0	6.500	9.000		
	125	004110429	004110434	004110438	9,6	23,0	11.000	15.000		
	160	004110410	004110414	004110420	14,6	35,0	19.400	28.640		
	200	004110411	004110416	004110439	13,9	32,6	42.600	83.400		
2XL	200	004110430	004110415	004110421	17,8	42,0	40.000	60.000	1050	1/15
	250	004110413	004110417	004110423	17,9	46,0	85.260	117.400		
	315	004110418			22,5	55,7	99.200	122.300		
	350*	004110483			27	65,5	40.260	130.000		
3L	200	004110451			17	41	40.000	59.000	1360	1/22
	224	004110452			17,5	44	60.000	88.000		
	250	004110453			17,7	45	85.000	115.000		
	300	004110454			25	53,5	166.000	220.000		
	315	004110425	004110419	004110424	25,2	54,0	166.800	221.900		
	350	004110440	004110442	004110444	28,2	60,5	175.000	260.000		
	400	004110441	004110443	004110445	28,8	67,0	235.000	345.000		
	450*	004110448		004110450	29	68	110.000	280.000		
	500*	004110446		004110447	37,7	80,8	150.000	370.000		
	630*	004110449		004110484	46	119	180.000	450.000		

\*L/R=2ms, 30kA DC wymiary specjalne (poniżej)

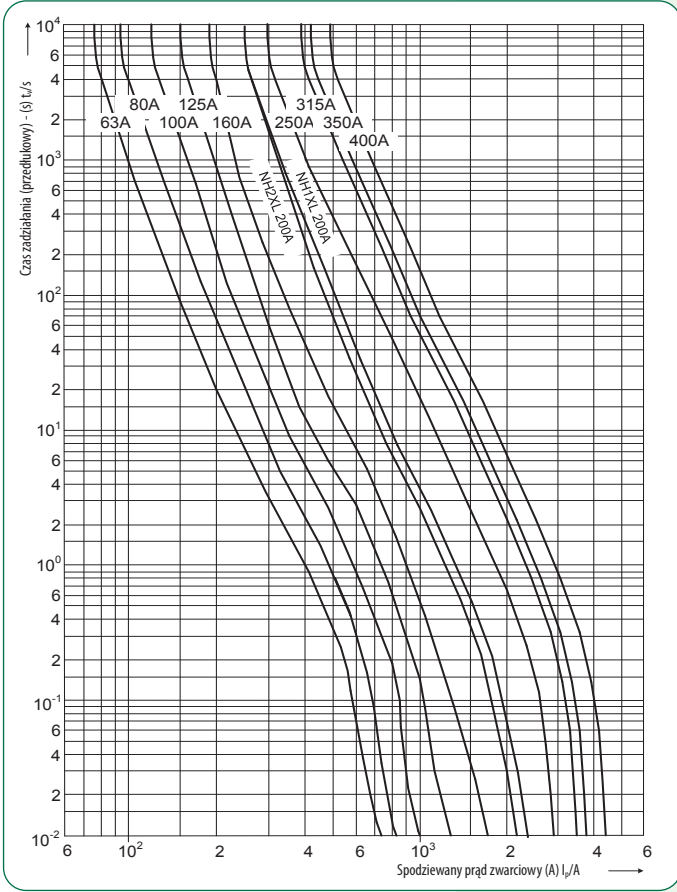
## Wymiary



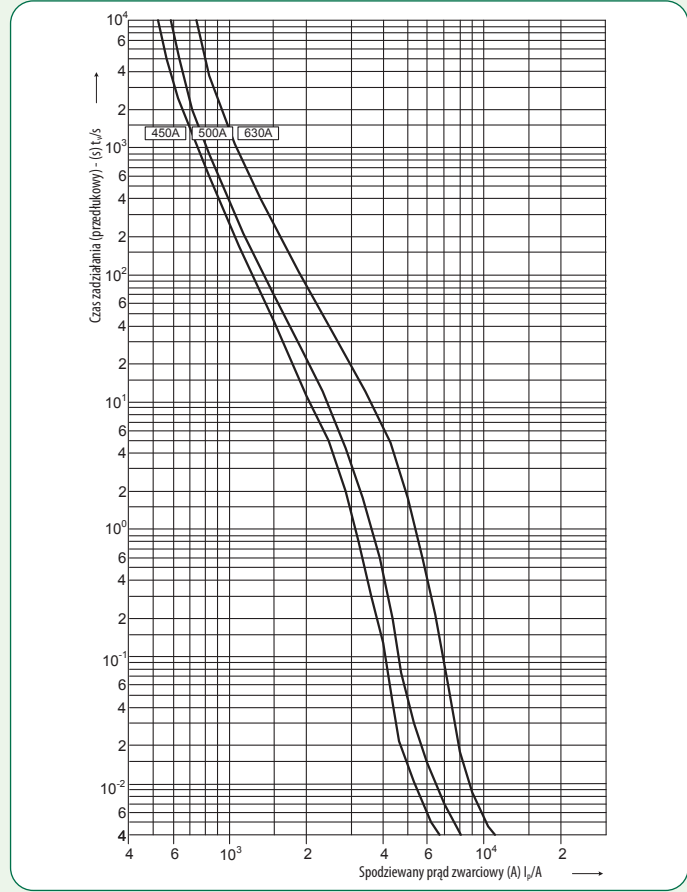
Rozmiar	Wymiary (mm)								
	A	B	C	E	G	P	R	M	O
1XL	194	24	40	46	61,5	20,5	13,7	50	52
2XL	209	30	48	54	71	27,3	16,2	59	61
*2XL (350A)	209	30	48	60	-	-	-	60	-
3L	209	37	60	64	82	35,6	17,0	70	74
3L (450A, 500A, 630A)	209	37	60	73	-	-	-	73	77



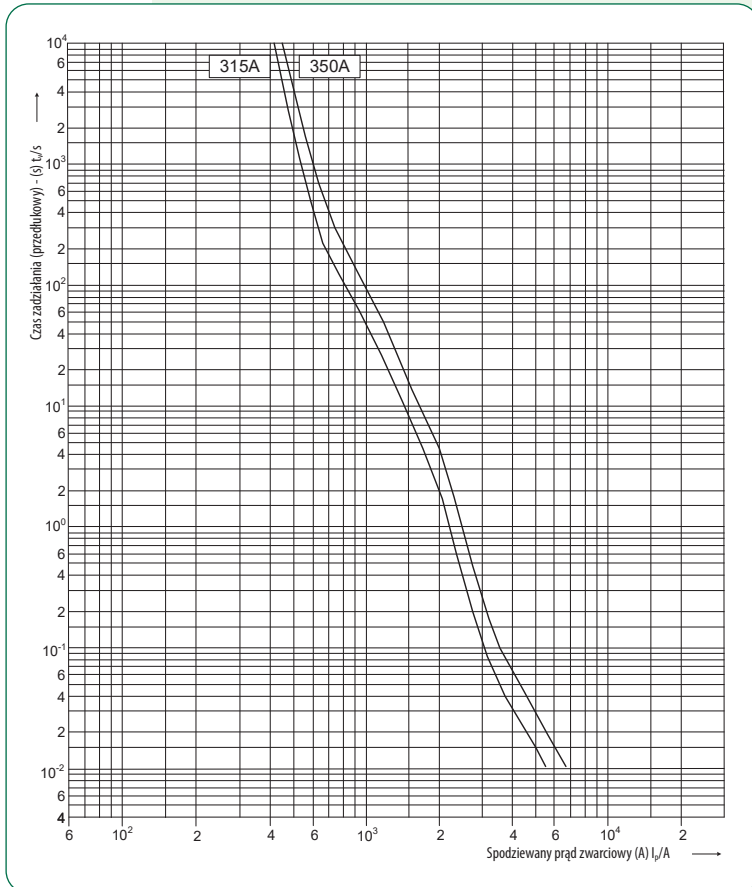
M3L gPV 300A/1100V DC



Charakterystyki t-I wkładek gPV 1100V DC



Charakterystyki t-I wkładek gPV 1100V DC



Charakterystyki t-I wkładek gPV 1100V DC



## Uchwyt izolacyjny do wkładek topikowych DC 1500V

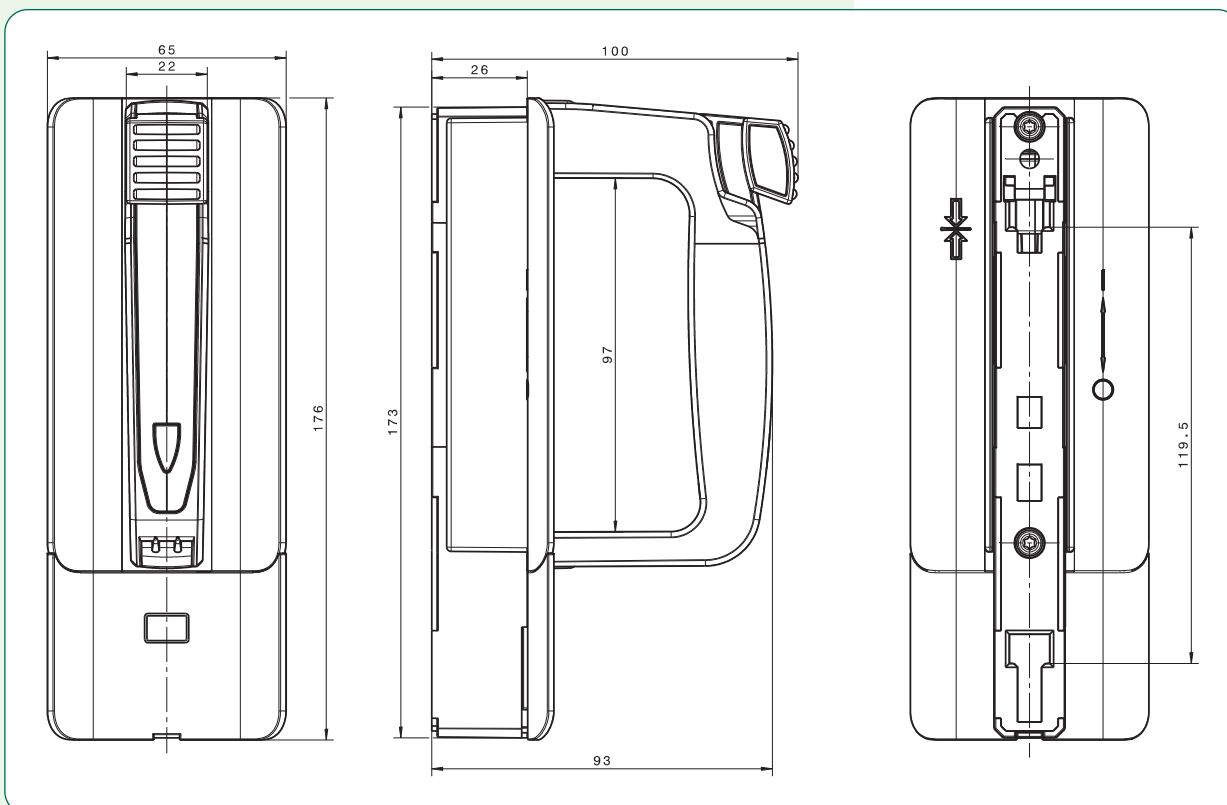
### Uchwyt izolacyjny do wkładek topikowych DC 1500V

Typ	Nr kodowy	Waga (g)	Pakowanie (szt.)
GPN 1500	001691062	590	1



GPN 1500

### Wymiary



# Wkładki topikowe NH DC 1500V gPV

**NOWOŚĆ!**



Zatwierdzone przez:



SOLAR TECHNOLOGY



M1XL gPV 160A/1500V DC



M2XL gPV 250A/1500V DC

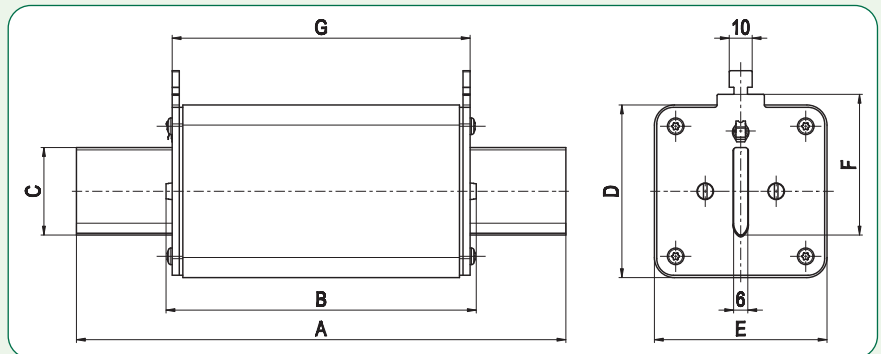
### Dane techniczne

Napięcie znamionowe	1500V DC (L/R=2ms)
Zwarciova zdolność wyłączenia	10kA DC
Normy	IEC 60269-6 cz. 1.0
Charakterystyka	gPV
Zastosowanie	W obwodach prądu stałego DC, do podstaw bezpiecznikowych U3L-11GZ/500/H

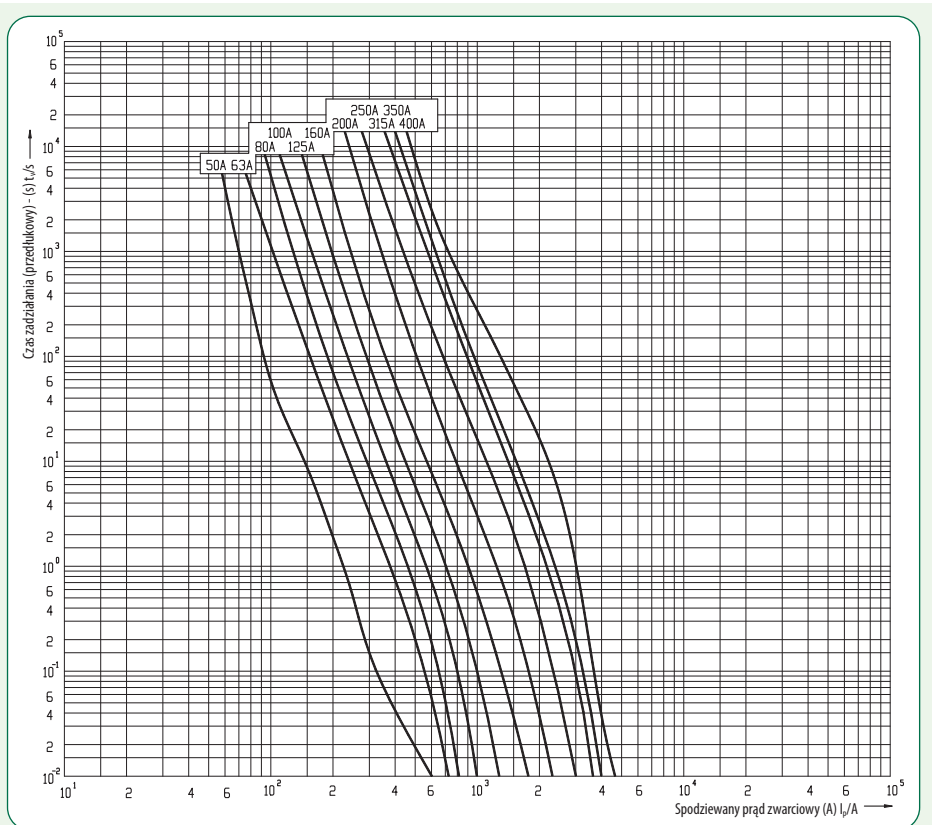
### DC 1500V gPV

Rozmiar	I <sub>n</sub> (A)	Typ	Nr kodowy	Strata mocy (0,7xI <sub>n</sub> ) P <sub>a</sub> (W)	Strata mocy (W)	Całk Joule'a przedł. (I²t) (L/R = 2ms)	Całk Joule'a wył. (I²t) (L/R = 2ms)	Waga (g)	Pakowanie (szt.)
1XL	50	M1XL gPV 50A/1500V DC	004110621	6	14	800	3500	950	1/17
	63	M1XL gPV 63A/1500V DC	004110560	6,2	14	1.500	6.000		
	80	M1XL gPV 80A/1500V DC	004110561	7	16	5.000	15.000		
	100	M1XL gPV 100A/1500V DC	004110562	8,3	19	10.000	26.000		
	125	M1XL gPV 125A/1500V DC	004110563	9,7	22	15.000	37.000		
	160	M1XL gPV 160A/1500V DC	004110564	13,2	30	19.000	48.000		
2XL	200	M2XL gPV 200A/1500V DC	004110565	13,7	32,5	22.000	75.000	1350	1/9
	250	M2XL gPV 250A/1500V DC	004110567	19,3	44	73.000	132.000		
3L	315	M3L gPV 315A/1500V DC	004110569	20,6	47	70.000	180.000	1970	1/9
	350	M3L gPV 350A/1500V DC	004110570	25,5	58	140.000	200.000		
	400	M3L gPV 400A/1500V DC	004110571	35	86	40.000	165.000		
	450	M3L gPV 450A/1500V DC	004110633	33	73	130.000	500.000		
	500	M3L gPV 500A/1500V DC	004110634	38	81	160.000	600.000		

Uwaga! Do powyższych wkładek topikowych istnieje możliwość zastosowania wskaźnika zadziałania wkładki - Mikrołącznik NV55 (nr kodowy - 004117001)



Rozmiar	Wymiary (mm)						
	A	B	C	D	E	F	G
1XL	192	131	24	51	51	41	125
2XL	208	131	30	60	60	48	126
3L	206	131	37	73	73	60	126

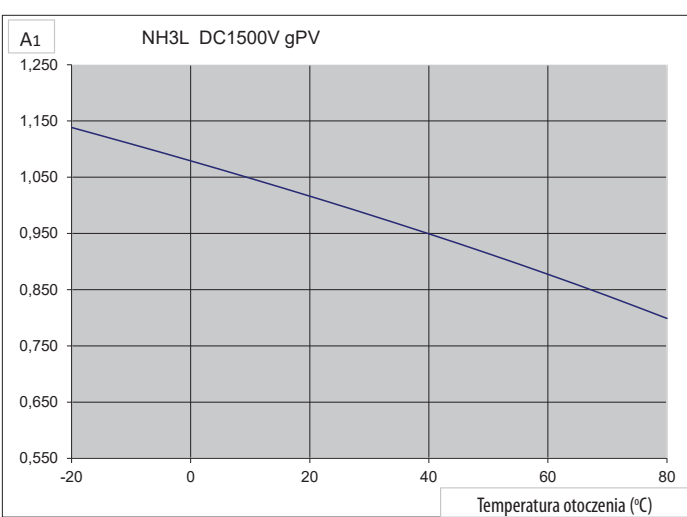
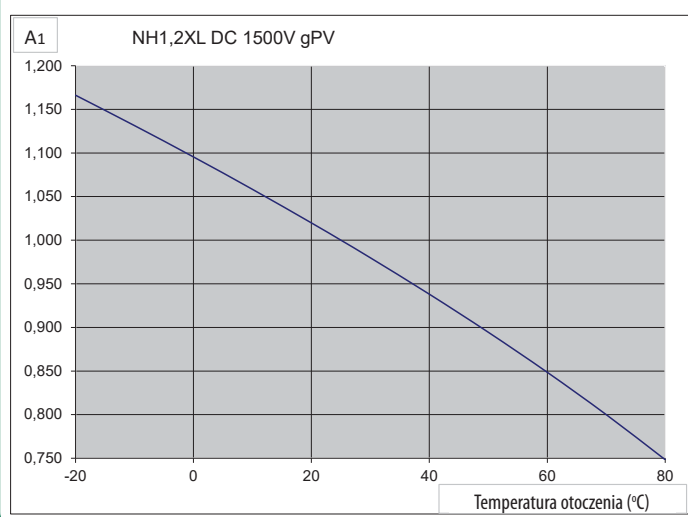


Charakterystyki t-I wkładek 1XL, 2XL, 3L gPV 1500V DC



M3L gPV 315A/1500V DC

Temperaturowy współczynnik korekcyjny dla wkładek topikowych gPV, 1500V NH XL



# Wkładki topikowe NH 01XL DC 1500V gPV

**NOWOŚĆ!**

Patented technology by European Patent Office



NH01XL gPV 63A/1500V DC

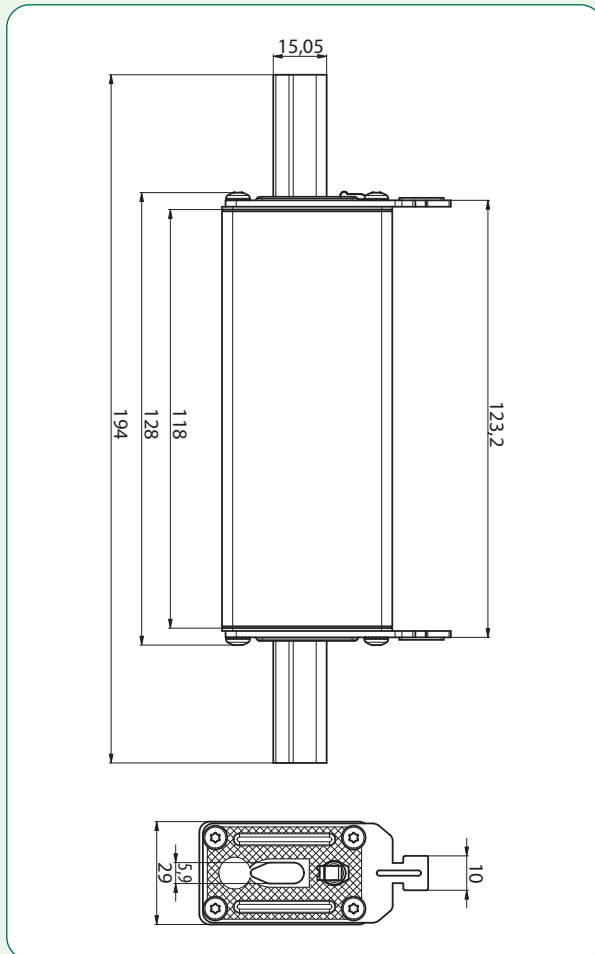
### Dane techniczne

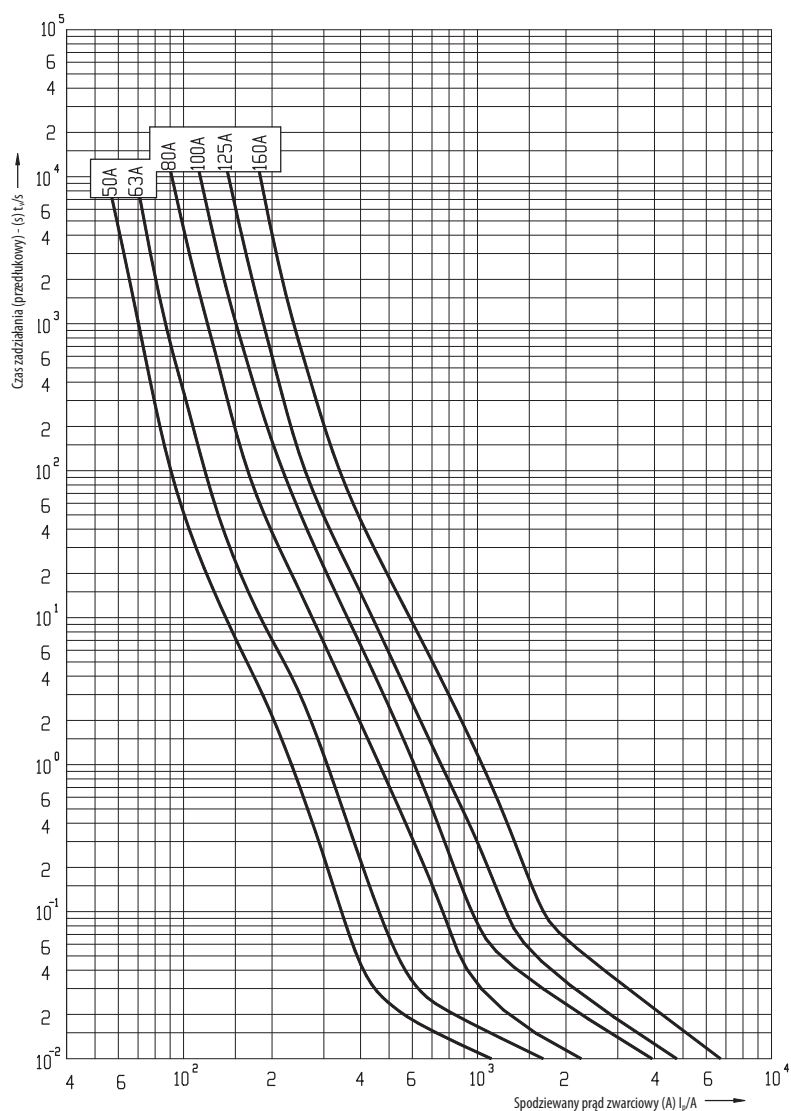
Napięcie znamionowe	1500V d.c. (L/R=3ms)
Zwarciova zdolność wyłączenia	30kA d.c.
Normy	IEC 60269-6, UL248-19
Zastosowanie	W obwodach prądu stałego DC, do podstaw bezpiecznikowych PK1XL

### DC 1500V gPV

Rozmiar	I <sub>n</sub> (A)	Typ	Nr kodowy	Strata mocy (W)	Całk Joule'a przedł. (I²t) (L/R = 2ms)	Całk Joule'a wył. (I²t) (L/R = 2ms)	Waga (g)	Pakowanie (szt.)
01XL	50	NH01XL gPV 50A/1500V DC	004110692	18	500	3.000	350	3/30
	63	NH01XL gPV 63A/1500V DC	004110693	22	1.000	6.000		
	80	NH01XL gPV 80A/1500V DC	004110694	21	2.000	15.000		
	100	NH01XL gPV 100A/1500V DC	004110695	29	3.500	25.000		
	125	NH01XL gPV 125A/1500V DC	004110696	36	4.000	30.000		
	160	NH01XL gPV 160A/1500V DC	004110697	46	6.000	48.000		

### Wymiary





Charakterystyki t-I wkładek NH01XL gPV 1500V DC



## Podstawy bezpiecznikowe PK XL

### Dane techniczne

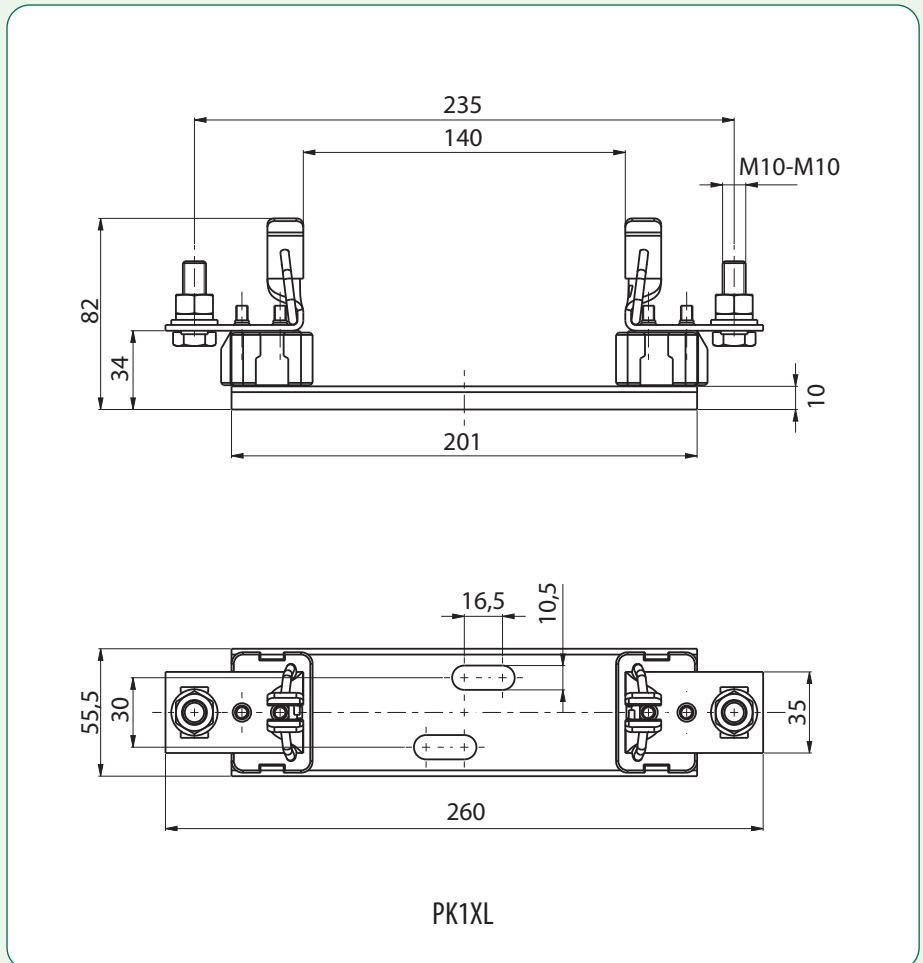
Napięcie znamionowe	1500V AC/DC
Prąd znamionowy	250A, 400A, 630A
Klasa izolacji	C-VDE 0110
Moment dokręcania - zaciski (wielkość 1XL, 2XL, 3L)	32 Nm
Moment dokręcania - do płyty montażowej	12 Nm
Stopień ochrony	IP 00
Normy	PN-EN 60269, PN-IEC 60269, DIN VDE 0636, DIN 43620, DIN 43623

### Podstawy bezpiecznikowe PK XL

Typ	$I_n$ (A)	Nr kodowy	Przyłączalność przewodów (mm <sup>2</sup> )	Waga (g)	Pakowanie (szt.)
PK1XL M10-M10 1500V 1p	250	004132017	25-150	675	3
PK2XL M10-M10 1500V 1p	400	004132019	25-240	921	1
PK3L M12-M12 1500V 1p	630	004132023	25-300	1184	1

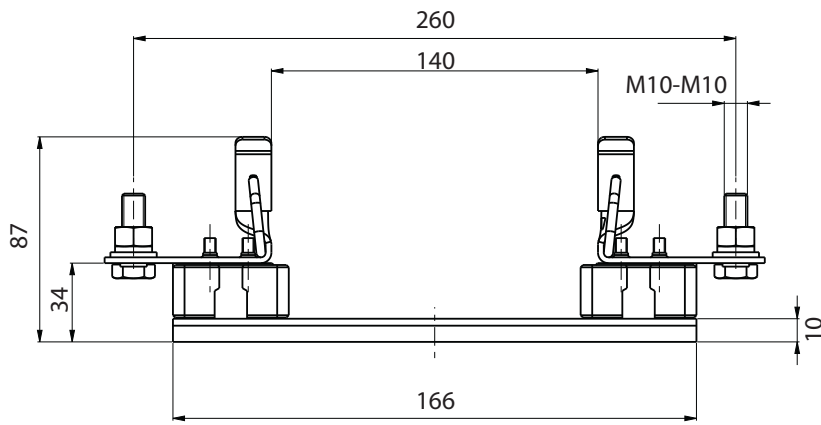
UWAGA! Używać tylko z wkładami topikowymi produkcji firmy ETI!

### Wymiary



PK1XL M10-M10 1500V 1p

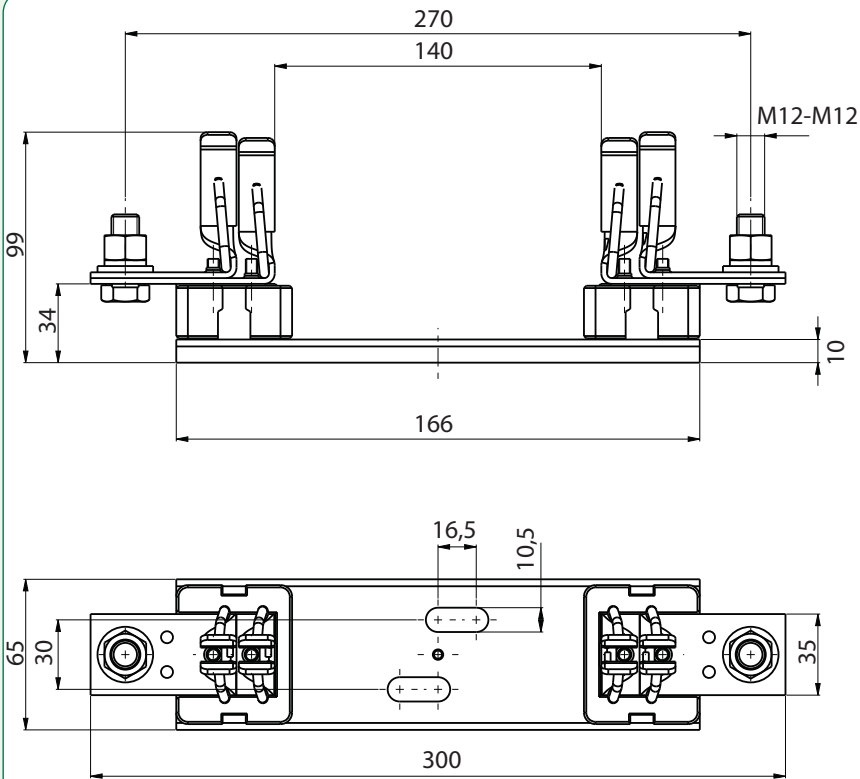
**Wymiary**



PK2XL



PK2XL M10-M10 1500V 1p



PK3L



PK3L M12-M12 1500V 1p



U2XL-1IGZ/1500/H

### Dane techniczne

Typ		U1XL-1IGZ/1500/H	U2XL-1IGZ/1500/H	U3L-1IGZ/1500/H
Wielkość wkładki NH		NH1XL	NH2XL	NH3L
Napięcie znamionowe		V	1500	1500
Prąd znamionowy		A	250	400
Prąd termiczny z wkładkami topikowymi		A	200	315
Prąd termiczny ze zwiercami instalacyjnymi		A	325	400
Częstotliwość znamionowa		Hz	40-60	40-60
Max. dopuszczalna strata mocy wkładek topikowych		W	35	35*
Zacisk kablowy - płaski	Śruba	–	M10	M10
	Końcówka kablowa	mm <sup>2</sup>	25-240	25-240
	Szyna prądowa płaska	mm	30x10	30x10
	Moment dokręcania	Nm	30-35	30-35
Zacisk kablowy	Przyłączalność przewodów	mm <sup>2</sup>	KM2G 25-300mm <sup>2</sup>	KM2G 25-300mm <sup>2</sup>
	Moment dokręcania	Nm	32	32
Stopień ochrony - Przód, i z osłonami	Normalne warunki użytkowania	–	IP00	IP00
	Z osłoną zacisków A-U... (dostępne oddzielnie)	–	IP2X	IP2X
Warunki pracy	Temperatura pracy**	°C	-25 ... +55	
	Tryb pracy	–	Praca ciągła	
	Pozycja montażu	–	Pionowa, pozioma	
	Wysokość nad poziomem morza (montaż)	m	< 2000	
	Stopień zanieczyszczenia	–	3	
	Kategoria przepięciowa	–	III	

\* do stosowania z wkładkami gPV max. 250A: 46W

\*\* 35°C normalna temperatura pracy, przy 55°C - tylko ze zredukowanym prądem obciążenia

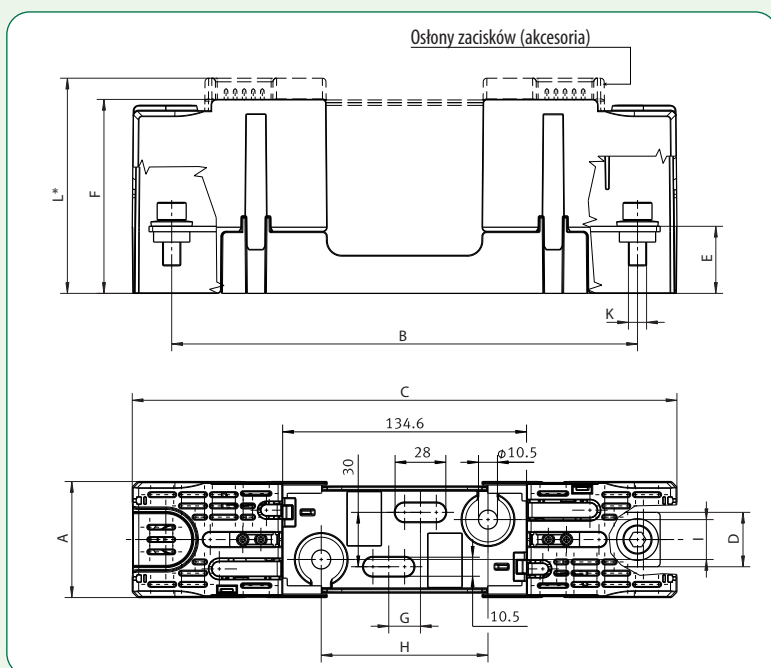
### Podstawy bezpiecznikowe U...-1IGZ/100/H

Typ	I <sub>n</sub> (A)	Nr kodowy	Przyłączalność przewodów (mm <sup>2</sup> )	Waga (g)	Pakowanie (szt.)
U1XL-1IGZ/1500/H	250	004122060	240	600	1
U2XL-1IGZ/1500/H	400	004122061	240	600	1
U3L-1IGZ/1500/H	630	004122062	300	1000	1

### Akcesoria

Typ	Nr kodowy	Opis	Waga (g)	Pakowanie (szt.)
K-U1XL-3L	004122063	Mechaniczny wskaźnik zadz. wkładki	9	1
A-U1XL-2XL	004122064	Ośłony zacisków	13	1
A-U3L	004122065	Ośłony zacisków	32	1

UWAGA! Wymiary podstaw pokazano na następnym stronie



Typ podstawy	Wymiary (mm)										
	A	B	C	D	E	F	G	H	I	K	L*
U1XL-1IGZ/1500/H	59	257	3.005	30	37	1.025	175	92	22	M10	111
U2XL-1IGZ/1500/H	64	257	3.005	30	37	1.07	175	92	22	M10	119
U3L-1IGZ/1500/H	80	270	328	40	38	1.225	25	96	26	M12	1.345

## Podstawy bezpiecznikowe PK 0, 1, 2, 3 DC

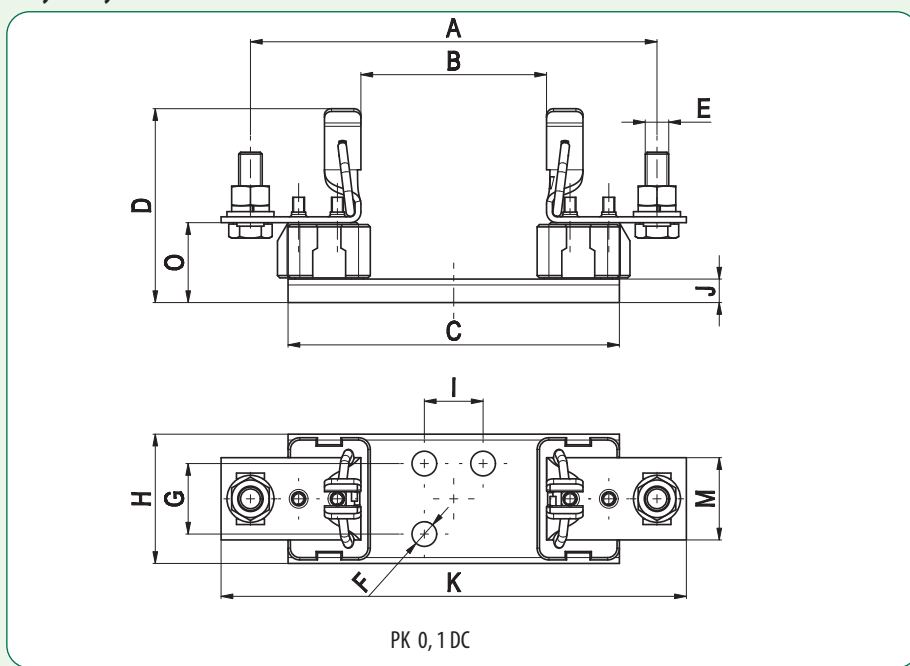
### Dane techniczne

Napięcie znamionowe	1000V DC
Prąd znamionowy	160A, 250A, 400A, 630A
Klasa izolacji	C-VDE 0110
Normy	PN-EN 60269, PN-IEC 60269, DIN VDE 0636 DIN 43620, DIN 43623

### Podstawy bezpiecznikowe PK00, PK0, PK1, PK2, PK3

Typ	I <sub>n</sub> (A)	Nr kodowy	Przyłączalność przewodów (mm <sup>2</sup> )	Waga (g)	Pakowanie (szt.)
PK00 M8-M8 DC 1000V 1p	160	004122044	25-150	220	3/90
PK0 DC M8-M8 1p	160	004122033	25-150	258	3/90
PK1 M10-M10 DC 1000V 1p	250	004122025	25-150	605	3/18
PK2 M10-M10 DC 1000V 1p	400	004122024	25-240	845	3/15
PK3 M12-M12 DC 1000V 1p	630	004122023	25-300	1110	3/12

### Wymiary



PK00 M8-M8 DC 1000V 1p



PK1 M10-M10 DC 1000V 1p

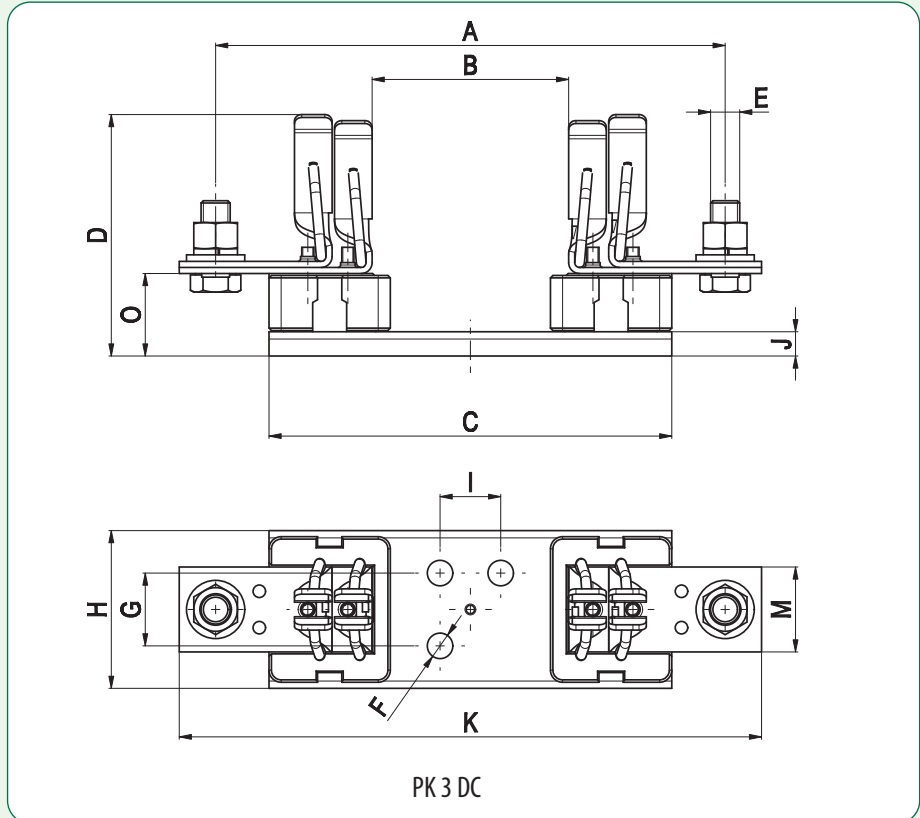
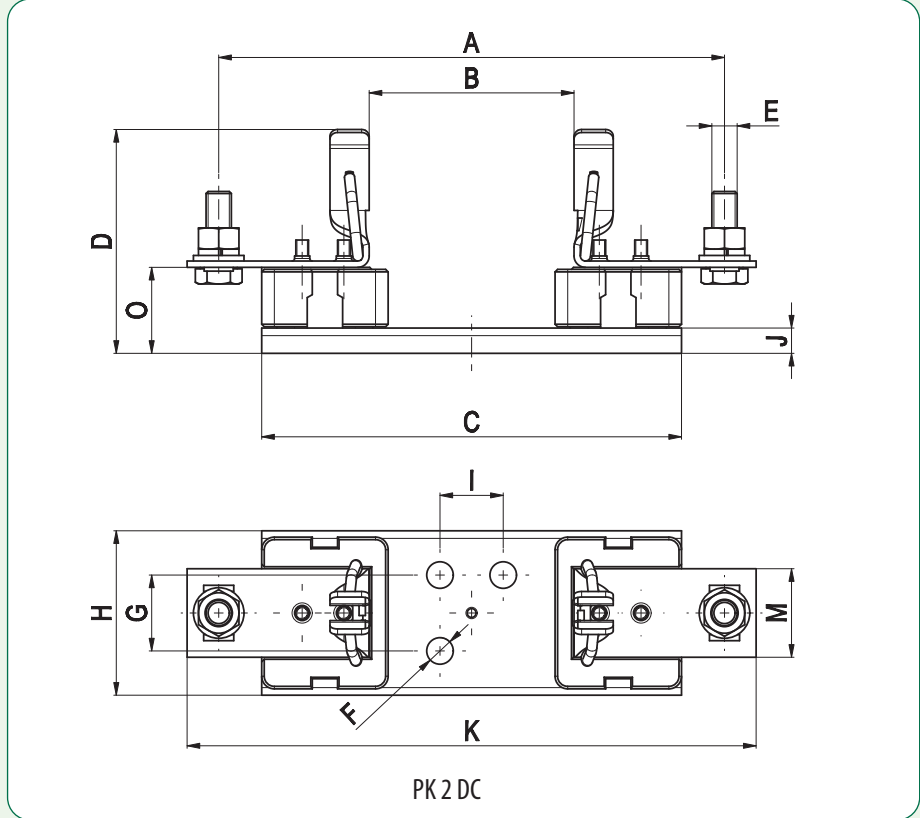


PK2 M10-M10 DC 1000V 1p



PK3 M12-M12 DC 1000V 1p

Wymiary



Typ	Wymiary [mm]											
	A	B	C	D	E	F	G	H	I	J	K	M
PK 0 DC	150	74	130	60	M8-M8	Ø7,5	-	33	25	4,5	170	20
PK 1 DC	175	80	141	82	M10-M10	Ø10,5	30	55,5	25	10	200	35
PK 2 DC	200	80	166	87	M10-M10	Ø10,5	30	65	25	10	225	35
PK 3 DC	210	80	166	99	M12-M12	Ø10,5	30	65	25	10	240	35



## Podstawy bezpiecznikowe U1-1/GZ/PV

### Dane techniczne

Napięcie znamionowe		1000V DC
Prąd znamionowy		160A
Wielkość wkładki NH		1C, 1
Prąd termiczny z wkładkami topikowymi		160A
Prąd termiczny ze zwierzaczami instalacyjnymi		325A
Max. dopuszcz. strata mocy wkładki topikowej		31W
Zacisk kablowy - płaski	Śruba	M10
	Końcówka kablowa	25-150 mm <sup>2</sup>
	Szyna prądowa płaska	30mm x10 mm
	Moment dokręcania	30-35 Nm

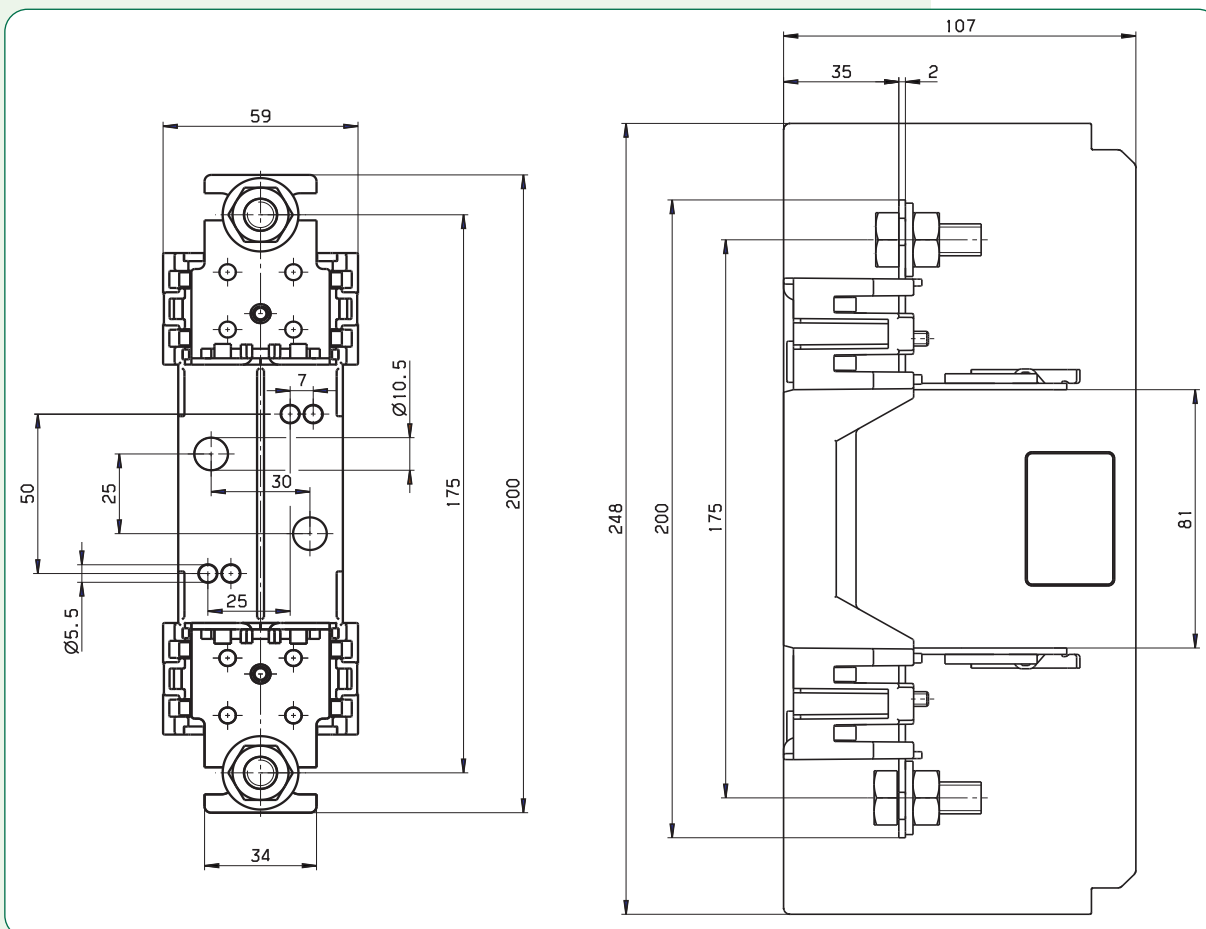
### Podstawa bezpiecznikowa U1-1/GZ/PV

Typ	I <sub>n</sub> (A)	Nr kodowy	Przyłączalność przewodów (mm <sup>2</sup> )	Waga (g)	Pakowanie (szt.)
U1-1/GZ/PV	160	004122035	150	387	1



U1-1/GZ/PV

### Wymiary



## Rozłączniki bezpiecznikowe TL1-1/9/1000V/PV



TL1-1/9/1000V/PV

### Dane techniczne

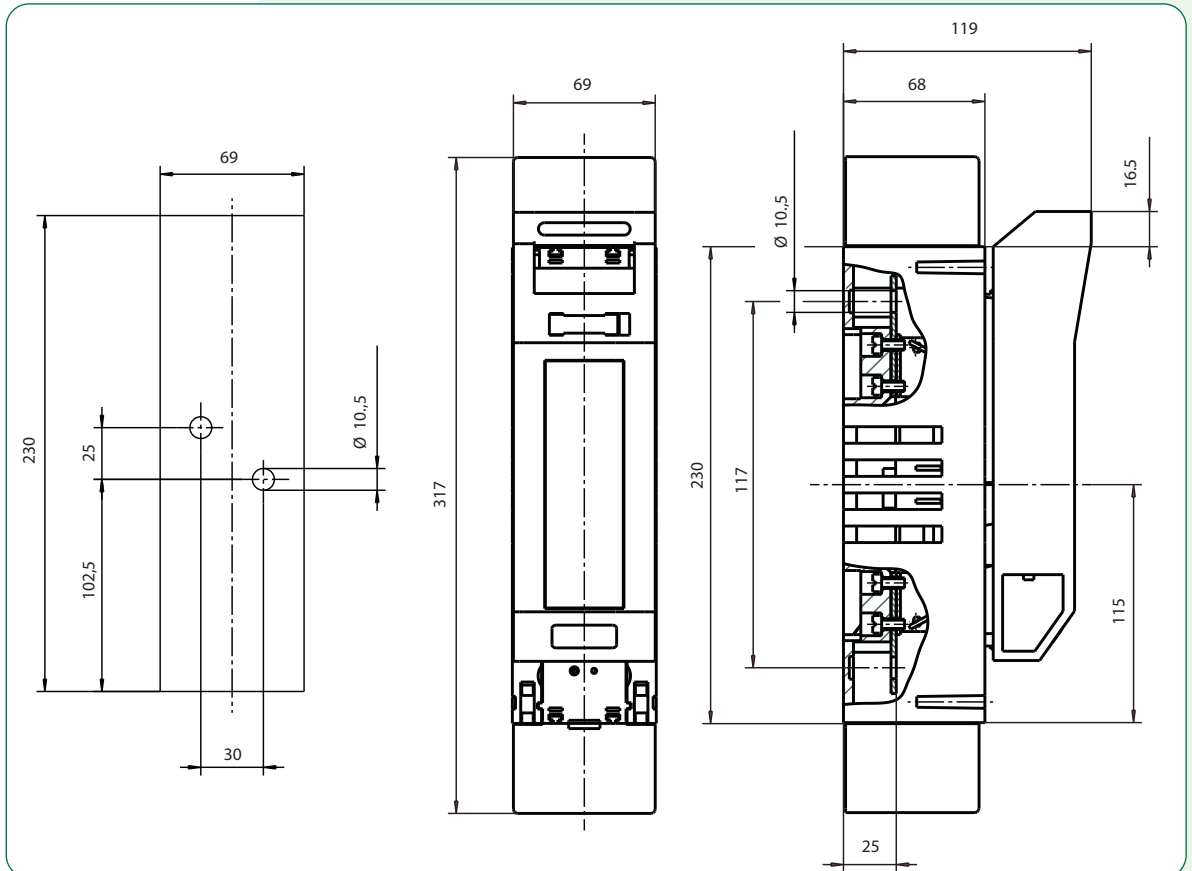
Ilość biegunów	1	
Napięcie znamionowe	1000V DC	
Prąd znamionowy	160A	
Prąd termiczny z wkładkami topikowymi	160A	
Kategoria pracy	DC-20B	
Wkładki topikowe	Rozmiar wg DIN 43620	1C, 1
	Max. Prąd znamionowy (gL/gG)	160A
	Max. dopuszcz. strata mocy wkładki topikowej	25W
Zacisk kablowy - płaski	Śruba	M10
	Końcówka kablowa	25-240 mm <sup>2</sup>
	Szyna prądowa płaska	30x10 mm
	Moment dokręcania	30-35 Nm
Stopień ochrony - Przód, i z osłonami	IP20, IP10	
Warunki użytkowania	Temperatura pracy*	-25°C do +55°C
	Tryb pracy	Praca ciągła
	Zadziałanie (uruchomienie)	Ręczne
	Pozycja montażu	Pionowa, pozioma
	Wysokość nad poziomem morza (montaż)	do 2000 m
	Stopień zanieczyszczenia	3
	Kategoria przepięciowa	III

### Rozłącznik bezpiecznikowy TL1-1/9/1000V/PV

Typ	I <sub>n</sub> (A)	Nr kodowy	Przyłączalność przewodów (mm <sup>2</sup> )	Zaciski	Waga (g)	Pakowanie (szt.)
TL1-1/9/1000V/PV	160	004122038	150	M10	1070	1

\*35°C normalna temperatura pracy, przy 55°C - tylko ze zredukowanym prądem obciążenia

### Wymiary



# Rozłączniki bezpiecznikowe TL1,3-1/9/1200V

## Dane techniczne

Typ		TL1-1/9/1200V	TL3-1/9/1200V
Dla wkładek NH /o długości / wg DIN VDE 0636-2	Rozmiar	a1=194mm, a4=124mm	a1=209mm, a4=124mm
Napięcie znamionowe		1200V AC / 1000V DC	1200V AC / 1000V DC
Prąd znamionowy		250A	630A
Wielkość wkładki NH		1XL	2XL, 3L
Prąd termiczny ze zwiercami instalacyjnymi		250A	630A
Max. dopuszcz. strata mocy wkładki topikowej		325A	1000A
Częstotliwość znamionowa		40-60 Hz	40-60Hz
Kategoria pracy		AC-20B, DC-20B	AC-20B, DC-20B
Max. dopuszcz. strata mocy wkładki topikowej		25W	70W
Zacisk kablowy - płaski	Śruba	M10	M12
	Końcówka kablowa	25-150 mm <sup>2</sup>	25-300 mm <sup>2</sup>
	Szyna prądowa płaska	30x10 mm	40x10 mm
	Moment dokręcania	30-35 Nm	30-35 Nm
Stopień ochrony - Przód, i z osłonami	Pokrywa zamknięta	IP20	IP20
	Pokrywa otwarta	IP10	IP10
Warunki użytkowania	Temperatura pracy*	-25°C do +55°C	
	Tryb pracy	Praca ciągła	
	Zadziałanie (uruchomienie)	Ręczne	
	Pozycja montażu	Pionowa, pozioma	
	Wysokość nad poziomem morza (montaż)	do 2000 m	
	Stopień zanieczyszczenia	3	
	Kategoria przepięciowa	III	



TL1-1/9/1200V

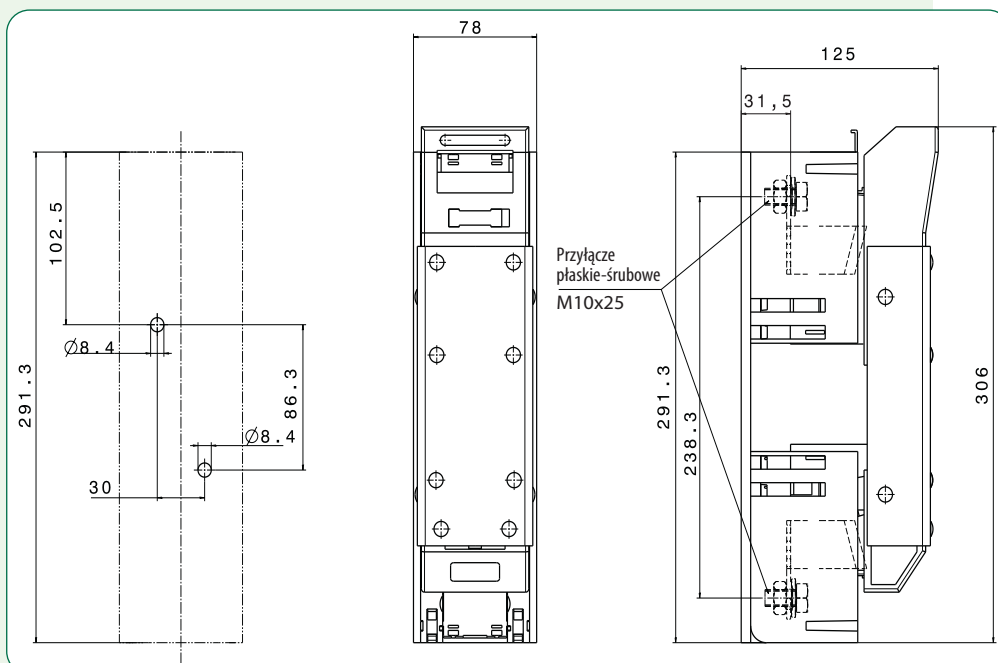
## Rozłączniki bezpiecznikowe TL1,3-1/9/1200V

Typ	I <sub>n</sub> (A)	Nr kodowy	Przyłączalność przewodów (mm <sup>2</sup> )	Zaciski	Waga (g)	Pakowanie (szt.)
TL1-1/9/1200V	250	004122036	150	M10	1485	1
TL3-1/9/1200V	630	004122037	300	M12	2535	1

\*35°C normalna temperatura pracy, przy 55°C - tylko ze zredukowanym prądem obciążenia

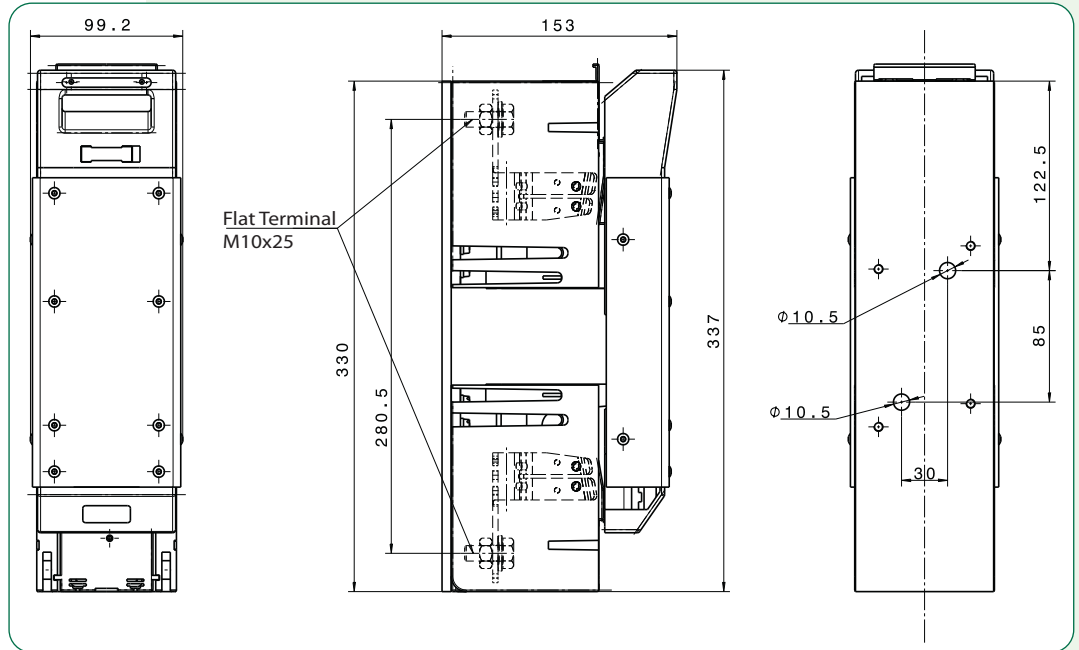
## Wymiary

### TL1-1/9/1200V



## Wymiary

## TL3-1/9/1200V



## Podstawy bezpiecznikowe NH pionowe L2,3-2 / 1200V/PV

### Dane techniczne

Typ		L2-2/1200...	L3-2/1200	
Napięcie znamionowe		1200V DC	1200V DC	
Prąd znamionowy		250A	400A	
Wielkość wkładki NH		1XL, 2XL	3L	
Prąd termiczny z wkładkami topikowymi		250A	400A	
Znamionowe napięcie izolacji		1200V DC	1200V DC	
Max. dopuszcz. strata mocy wkładki topikowej		46W	75W	
Zacisk kablowy (Przyłączalność przewodów)	Zacisk płaski	Śruba	M12	
		Końcówka kablowa	1 x 25-240 mm <sup>2</sup>	
		Szyna prądowa płaska	30x10 mm	
	Zacisk KM2G (25-300mm <sup>2</sup> )	Przyłączalność przewodów	25-150mm <sup>2</sup> /185-300mm <sup>2</sup>	25-150mm <sup>2</sup> /185-300mm <sup>2</sup>
		Moment dokręcania	32 Nm	32 Nm
	Zacisk KM2G-F (25-240mm <sup>2</sup> )	Przyłączalność przewodów	25-240 mm <sup>2</sup>	25-240 mm <sup>2</sup>
Moment dokręcania		32 Nm	32 Nm	
Stopień ochrony - Przęd, i z osłoną zacisków		IP10	IP10	
Warunki użytkowania	Temperatura pracy*	-25 do +55		
	Tryb pracy	Praca ciągła		
	Pozycja montażu	Pionowa		
	Wysokość nad poziomem morza (montaż)	do 2000 m		
	Stopień zabrudzenia	3		
	Kategoria przepięciowa	III		

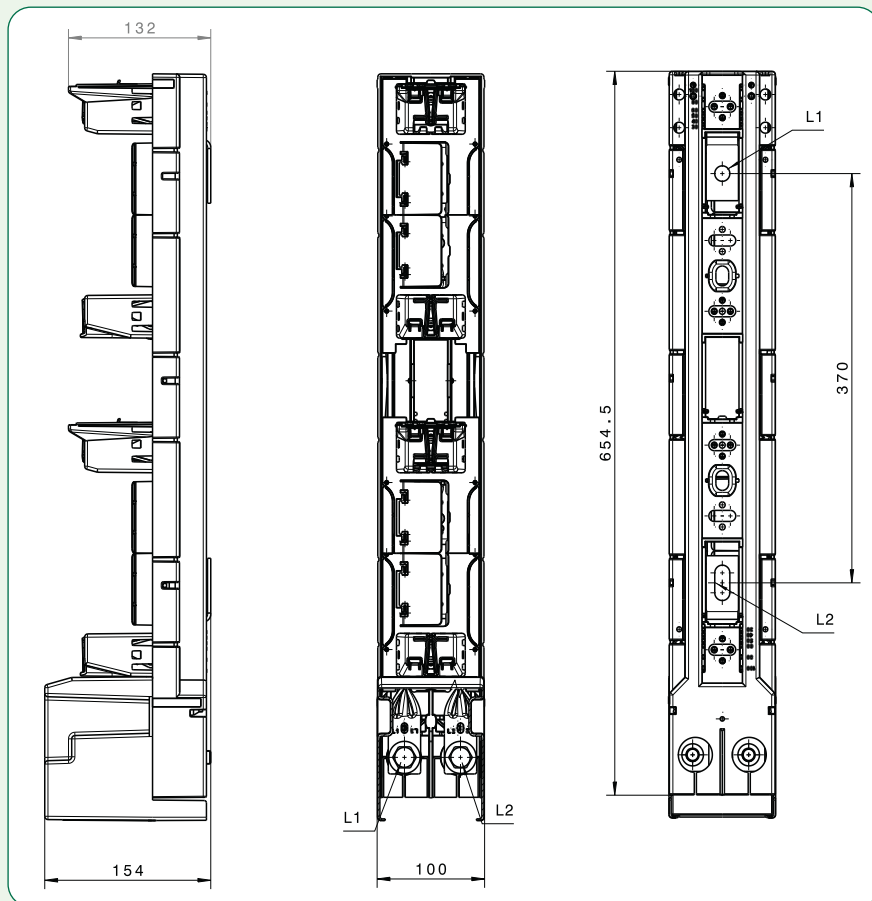
\*35°C normalna temperatura pracy, przy 55°C - tylko ze zredukowanym prądem obciążenia

### Podstawy bezpiecznikowe NH - pionowe L2,3-2/1200V/PV

Typ	I <sub>n</sub> (A)	Nr kodowy	Przyłączalność przewodów (mm <sup>2</sup> )	Zaciski	Waga (g)	Pakowanie (szt.)
L2-2/1200/3A/HA/PV	250	004122039	25-240	Zacisk płaski M12	3500	1
L2-2/1200/9/KM2G-F/HA/PV	250	004122040	25-240	Zacisk V-klema KM2G-F	3650	1
L3-2/1200/3A/HA/PV	400	004122041	25-240	Zacisk płaski M12	4110	1
L3-2/1200/9/KM2G-F/HA/PV	400	004122042	25-240	Zacisk V-klema KM2G-F	4260	1

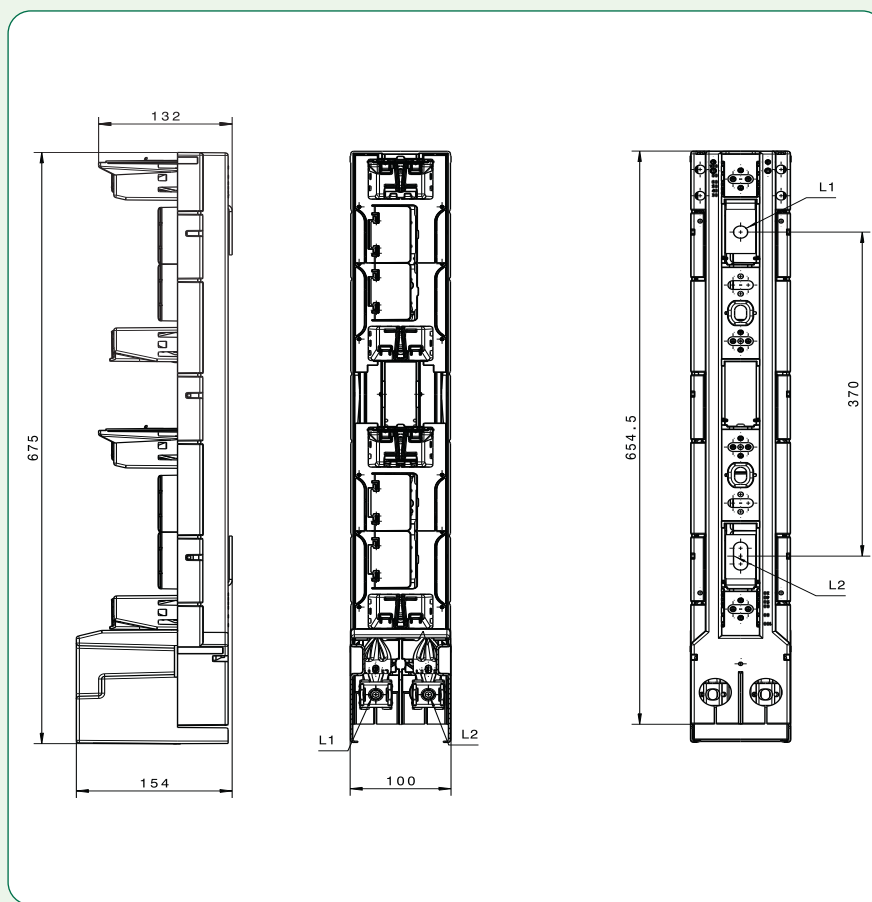
**Wymiary**

**Zaciski płaskie M12**



**Wymiary**

**Zaciski V- klema KM2G-F (25-240mm<sup>2</sup>)**

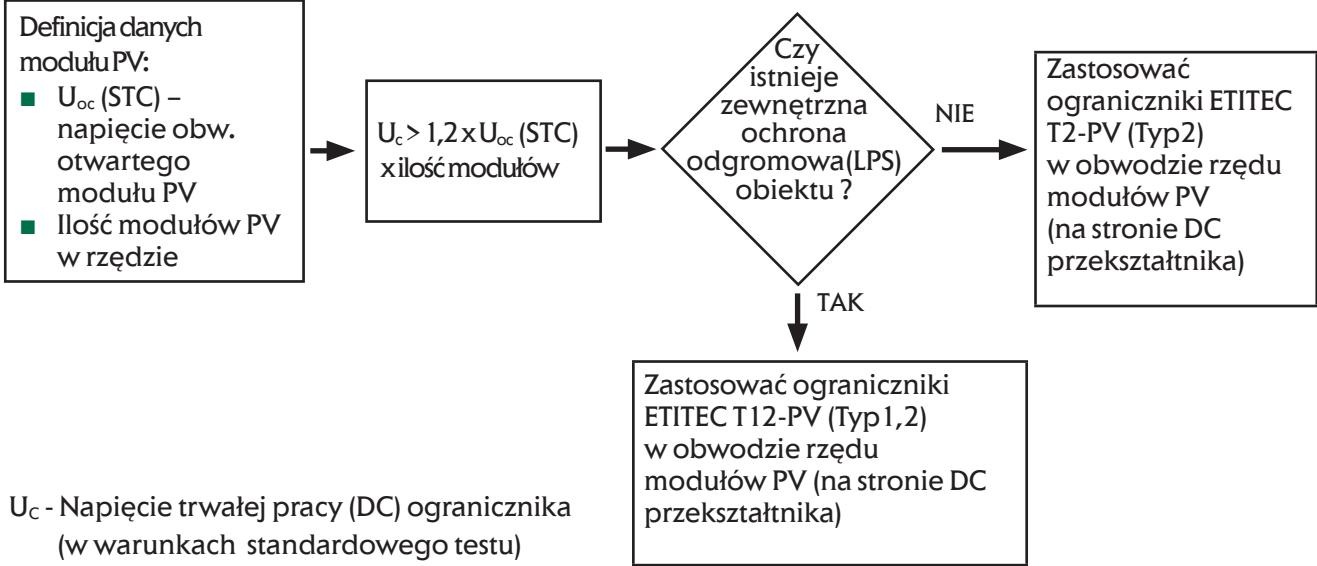


L2-2/1200/3A/HA/PV

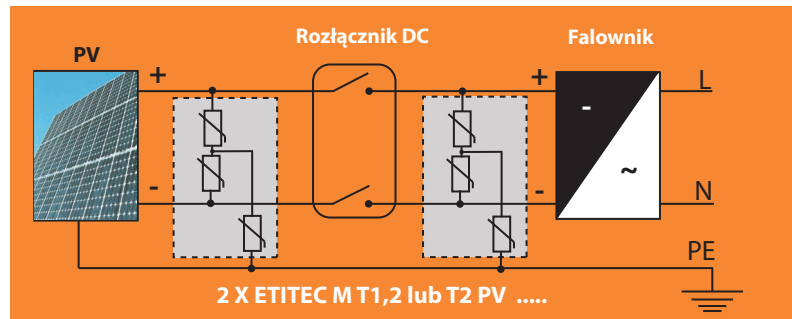
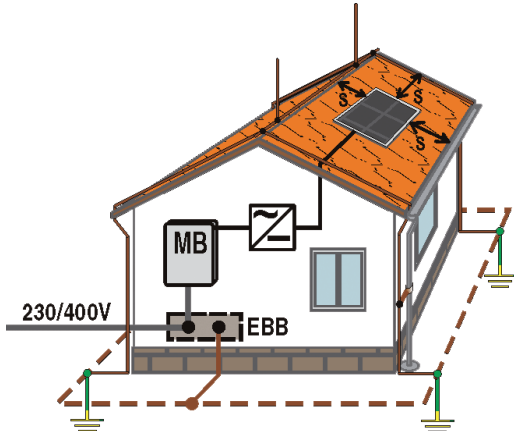
# Ograniczniki przepięć ETITEC - PV do ochrony instalacji PV

## Algorytm doboru ograniczników przepięć

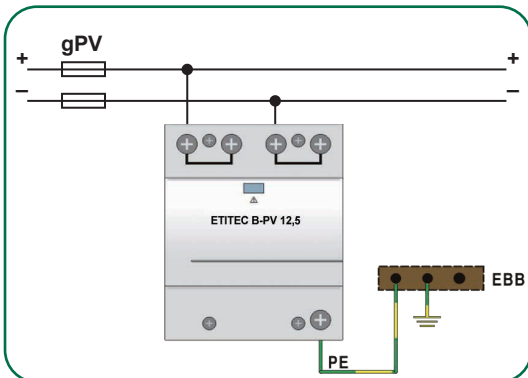
### Dobór ograniczników przepięć ETITEC PV



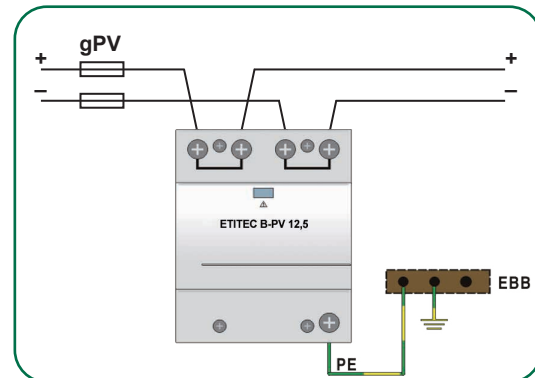
## Ograniczniki przepięć ETITEC B-PV do ochrony systemów PV w budynku wyposażonym w zewnętrzną instalację odgromową



Uwaga! Jeżeli odległość pomiędzy modułami PV a przekształtnikiem jest mniejsza niż 10m, to można instalować tylko 1 ogranicznik ETITEC Typ1 lub Typ2 (B lub C).



Przyłączenie typu T ogranicznika ETITEC S B-PV do sieci



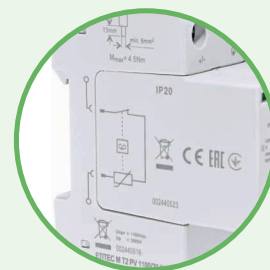
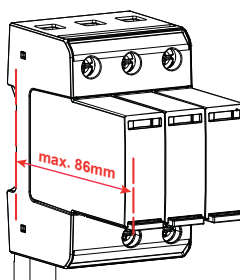
Przyłączenie typu V ogranicznika ETITEC S B-PV do sieci





→ Elementy zgodności chroniące przed błędnym montażem modułu wymiennego z innej grupy ograniczników

Uwaga! Głębokość korpusu **ETITEC M T2 PV** i **ETITEC EM T2 PV**, wynosi 86 mm. Te ograniczniki nie są kompatybilne ze standardowymi ogranicznikami modułowymi. Instalacja ich jest możliwa w obudowach serii SOLID GSX, GT, ERC i ECH. **NIE** można ich stosować w obudowach serii ECM, ECT i w serii ECG!



→ Nadrukowana informacja o podstawowych parametrach technicznych ograniczników i ich połączeniu



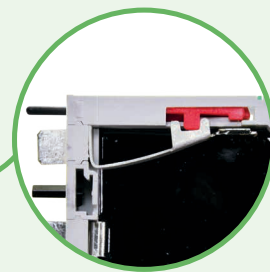
→ Zaciski przyłączeniowe posiadają specjalną kołnierzyk ochronny, który zapewnia dodatkową ochronę przed dotknięciem części pod napięciem, a także wyklucza możliwość kontaktu między przewodami



→ Wizualny wskaźnik uszkodzenia elementu zabezpieczającego (czerwone okienko - uszkodzenie; zielone okienko - OK)



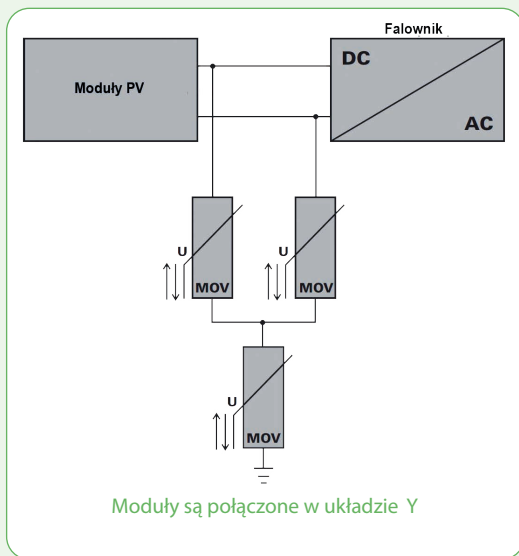
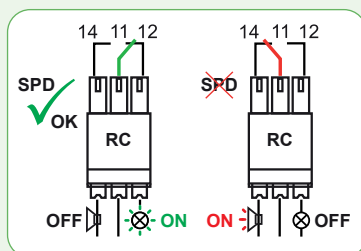
→ Wszystkie ograniczniki przepięć mają możliwość szybkiej wymiany modułu. Mechaniczna blokada modułu ma na celu zapobieganie przypadkowemu wyjęciu modułu z podstawy, a także zwiększenie odporności na wibracje



→ Każdy ogranicznik wyposażony jest w bezpiecznik termiczny, który w przypadku przepływu prądu wyładowczego lub zwarciowego większego od  $I_{max}$  odłączy ogranicznik od sieci



→ Styki sygnalizacji zdalnej (RC) uszkodzenia elementu zabezpieczającego



→ Sprężynowy zacisk do szybkiego montażu na szynie TH35 (DIN)

# Ograniczniki przepięć ETITEC M T12 PV Typ 1,2



ETITEC M T12 PV  
1100/12,5 Y



ETITEC M T12 PV  
1500/12,5 Y



MOD. M T12 PV  
550/12,5 M

Seria ograniczników przepięć ETITEC M T12 PV (Typ 1, 2) jest przeznaczona do ochrony instalacji fotowoltaicznych - modułów PV przed przepięciami: łączeniowymi lub pochodzącymi od wyładowań atmosferycznych pośrednich lub bezpośrednich. Znajdują zastosowanie w obiektach wyposażonych w zewnętrzną instalację odgromową. Elementami zabezpieczającymi ogranicznika są 3 warystory w układzie Y, z których każdy zabezpieczony jest elementem termicznym - odłącznikiem.

## Dane techniczne

Typ Wg EN/IEC (VDE-norma wycofana)	ETITEC M T12 PV 1100/12,5 Y	ETITEC M T12 PV 1500/12,5 Y
	T1, T2 / I, II / (B, C)	
Zgodność z normami	PN-EN 61643-31: 2019-07	
Napięcie pracy trwałej $U_c$ (DC)	1100V	1500V
Znamionowy prąd wyładowczy $I_n$ (8/20)	20kA	20kA
Max. prąd wyładowczy $I_{max}$ (8/20)	50kA	60kA
Znam. prąd wyładowczy $I_{imp}$ (10/350)/1-bieg.	6,25kA	6,25kA
Znamionowy prąd wyładowczy $I_{total}$ (10/350) - całkowity	12,5kA	12,5kA
Energia właściwa W/R	39kJ/Ω	
Ładunek Q	3,125As	2,5As
Poziom ochrony $U_p$ przy $I_n$ (8/20)	< 3,8kV	< 5kV
Czas zadziałania (odpowiedzi) $t_A$	< 25ns	
Prąd upływu $I_{PE}$ przy $U_c$ (AC/DC)	0,5mA / < 10μA	
Zabezpieczenie termiczne	Tak	
Wytrzymałość zwarciova $I_{SCP}$	11kA/50Hz	
Temperatura pracy	-40°C ... +85°C	
Temperatura składowania	-40°C ... +95°C	
Dopuszczalny zakres wilgotności	5% - 95%	
Dopuszczalna wysokość zamontowania	4000m n.p.m.	
Przyłączalność przewodów	35 mm <sup>2</sup> (druć)/25 mm <sup>2</sup> (linka)	
Zastosowanie	Wewnętrzne	
Moment dokręcania	Max. 4,5Nm	
Montaż	Szyna TH35	
Stopień ochrony	IP 20	
Materiał obudowy	Tworzywo termoplastyczne, niepalne wg UI 94 V-0	
Szerokość	3 moduły	
<b>Styki sygnalizacji zewnętrznej – typ ... RC</b>		
Obciążenie znamionowe	AC: 250V/1A; 125V/1A; DC: 48V/0,5A, 24V/0,5A, 12V/0,5A	
Przyłączalność przewodów	Max. 1,5mm <sup>2</sup>	
Moment dokręcania	0,25Nm	

## ETITEC M T12 PV ..... Y

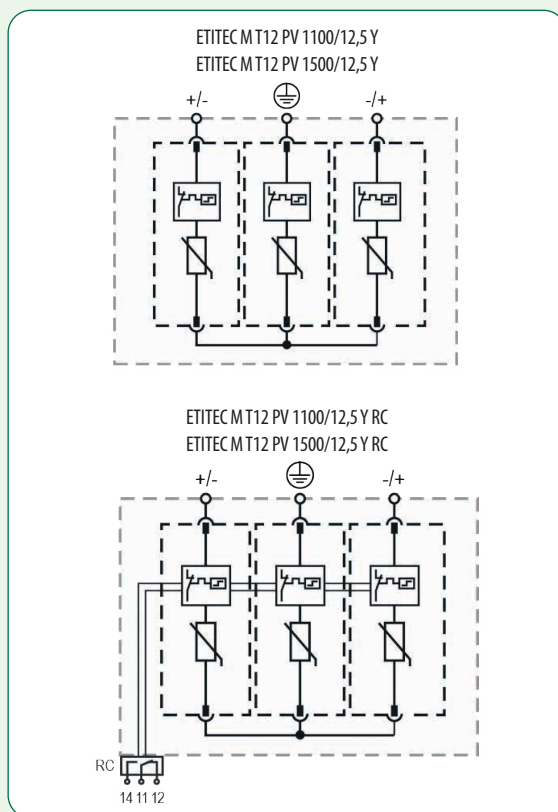
Typ	Nr kodowy	$U_c$ Max. (V DC)	$I_{imp}$ (kA)	$I_{total}$ Całkowity (kA)	Szerokość (mod.)	Waga (g)	Pakowanie (szt.)
ETITEC M T12 PV 1100/12,5 Y	002440511	1100	6,25	12,5	3	453	1/5
ETITEC M T12 PV 1100/12,5 Y RC	002440512	1100	6,25	12,5	3	462	
ETITEC M T12 PV 1500/12,5 Y	002440513	1500	6,25	12,5	3	488	
ETITEC M T12 PV 1500/12,5 Y RC	002440514	1500	6,25	12,5	3	497	

RC - Styki sygnalizacji zewnętrznej uszkodzenia warystora

## ETITEC M T12 PV ..... Y Moduły wymienne

Typ	Nr kodowy	Do zastosowania w:	Waga (g)	Pakowanie (szt.)
MOD. M T12 PV 550/12,5 M (moduł środkowy)	002440519	ETITEC M T12 PV 1100/12,5 Y (RC)	71	1/28
MOD. M T12 PV 550/6,25 S (moduł boczny)	002440520		127	
MOD. M T12 PV 750/12,5 M (moduł środkowy)	002440521	ETITEC M T12 PV 1500/10 Y (RC)	87	
MOD. M T12 PV 750/6,25 S (moduł boczny)	002440522		130	

### Układ wewnętrzny

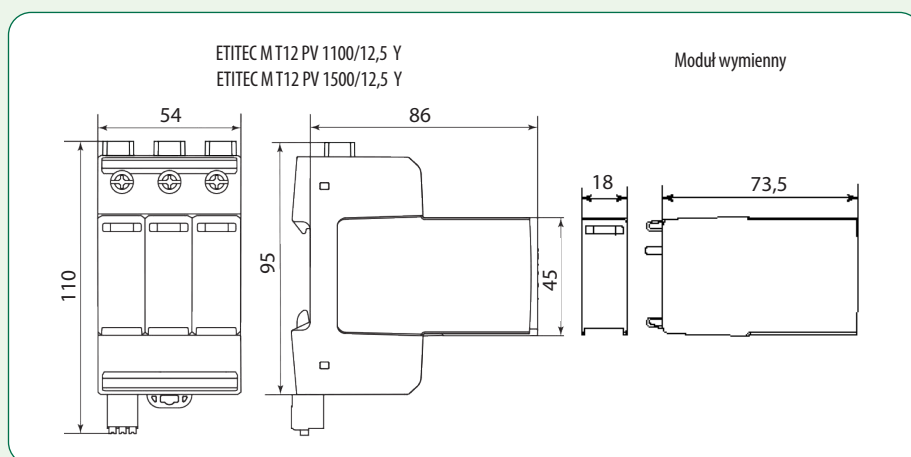


ETITEC MT12 PV  
1100/12,5 Y



ETITEC MT12 PV  
1500/12,5 Y

### Wymiary



MOD. MT12 PV  
550/12,5 M

## Ograniczniki przepięć ETITEC M T12 PV...5Y Typ 1,2

Seria ograniczników przepięć ETITEC M T12 PV...5Y (Typ 1, 2) jest przeznaczona do ochrony instalacji fotowoltaicznych - modułów PV przed przepięciami: łączeniowymi lub pochodzącymi od wyładowań atmosferycznych pośrednich lub bezpośrednich. Znajdują zastosowanie w obiektach wyposażonych w zewnętrzną instalację odgromową. Układ wewnętrzny ograniczników zawiera 5 warystorów w układzie 2xY, z których każdy zabezpieczony jest elementem termicznym - odłącznikiem. Taki układ (2xY) pozwala zabezpieczyć 2 rzędy modułów fotowoltaicznych PV.



ETITEC M T12 PV  
1100/10 5Y



MOD. M T12 PV  
550/5 5Y S

### Dane techniczne

Typ Wg EN/IEC (VDE-norma wycofana)	ETITEC M T12 PV 1100/10 5Y
	T1,T2 / I,II / (B,C)
Zgodność z normami	PN-EN 61643-31: 2019-07
Napięcie pracy trwałej $U_{cp}$ (DC)	1100V
Znamionowy prąd wyładowczy $I_n$ (8/20)	20kA
Max. prąd wyładowczy $I_{max}$ (8/20)	40kA
Znam. prąd wyładowczy $I_{imp}$ (10/350)/1-bieg.	5kA
Znamionowy prąd wyładowczy $I_{total}$ (10/350) - całkowity	10kA
Znamionowy prąd wyładowczy $I_{total}$ (8/20) - całkowity	50kA
Energia właściwa W/R	6,25kJ/Ω
Ładunek Q	2,5As
Poziom ochrony $U_p$ przy $I_n$ (8/20) (+/-)-PE/(+)-(-)	< 3,8kV
Czas zadziałania (odpowiedzi) $t_a$	< 25ns
Prąd upływu $I_{le}$ przy $U_c$ (AC/DC)	0,8mA / < 100μA
Zabezpieczenie termiczne	Tak
Wytrzymałość zwarciova $I_{SCP}$	11kA
Temperatura pracy	- 40°C ... +70°C
Temperatura składowania	- 40°C ... +85°C
Dopuszczalny zakres wilgotności	5%...95%
Dopuszczalna wysokość zamontowania	4000m n.p.m.
Przylączalność przewodów	35 mm <sup>2</sup> (drut) / 25 mm <sup>2</sup> (linka)
Ilość przyłączy/1-biegun	1
Zastosowanie	Wewnętrzne
Moment dokręcania $M_{max}$	4,5Nm
Montaż	Szyna TH35 (DIN Rail)
Wskaźnik uszkodzenia	Okienko bez koloru zielonego
Stopień ochrony	IP20
Materiał obudowy	Tworzywo termoplastyczne, niepalne wg UI 94 V-0
Szerokość	5 modułów
Styki sygnalizacji zewnętrznej – typ ...RC (Opcja)	
Obciążenie znamionowe	AC: 250V/1A; 125V/1A; DC: 48V/0,5A, 24V/0,5A, 12V/0,5A
Przylączalność przewodów	Max. 1,5mm <sup>2</sup>
Moment dokręcania $M_{max}$	0,25Nm

### ETITEC M T12 PV 1100/10 5Y

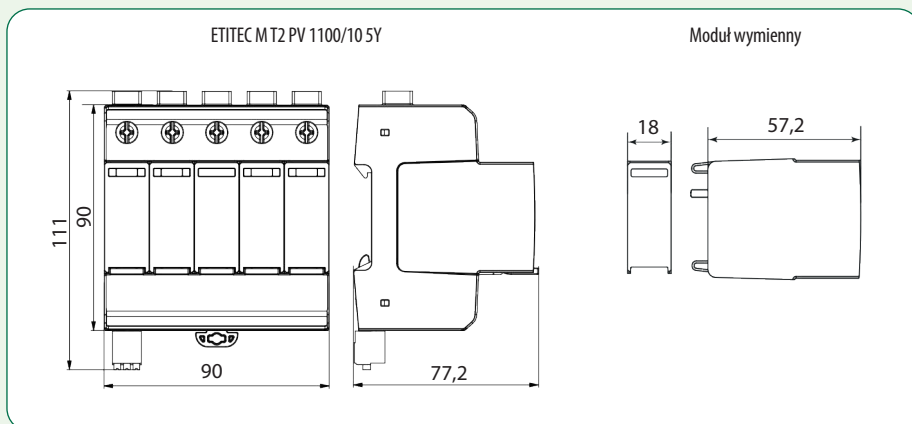
Typ	Nr kodowy	$U_c$ Max. (V DC)	$I_{imp}$ (kA)	$I_{total}$ Całkowity (kA)	Szerokość (mod.)	Waga (g)	Pakowanie (szt.)
ETITEC M T12 PV 1100/10 5Y	002440675	1100	5	10	5	697	1/5
ETITEC M T12 PV 1100/10 5Y RC	002440676	1100	5	10	5	704	

RC - Styki sygnalizacji zewnętrznej uszkodzenia warystora

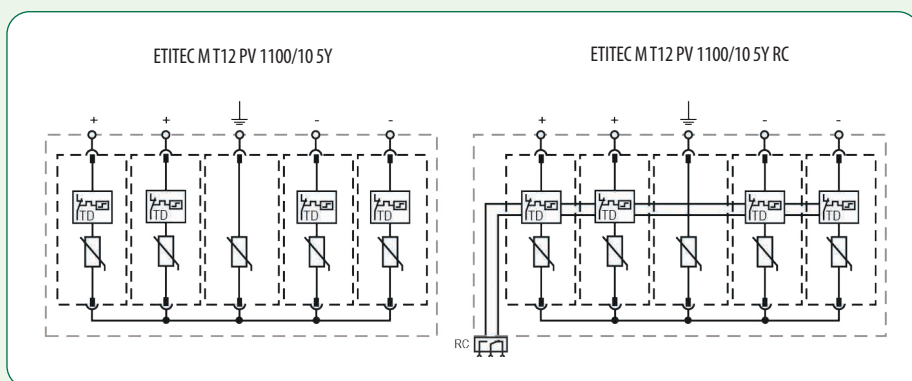
### ETITEC M T12 PV 1100/10 5Y Moduły wymienne

Typ	Nr kodowy	Do zastosowania w:	Waga (g)	Pakowanie (szt.)
MOD. M T12 PV 550/5 5Y S (moduł boczny)	002440678	ETITEC M T12 PV 1100/10 5Y (RC)	83	1/28
MOD. M T12 PV 550/5 10Y M (moduł środkowy)	002440677		92	

## Wymiary

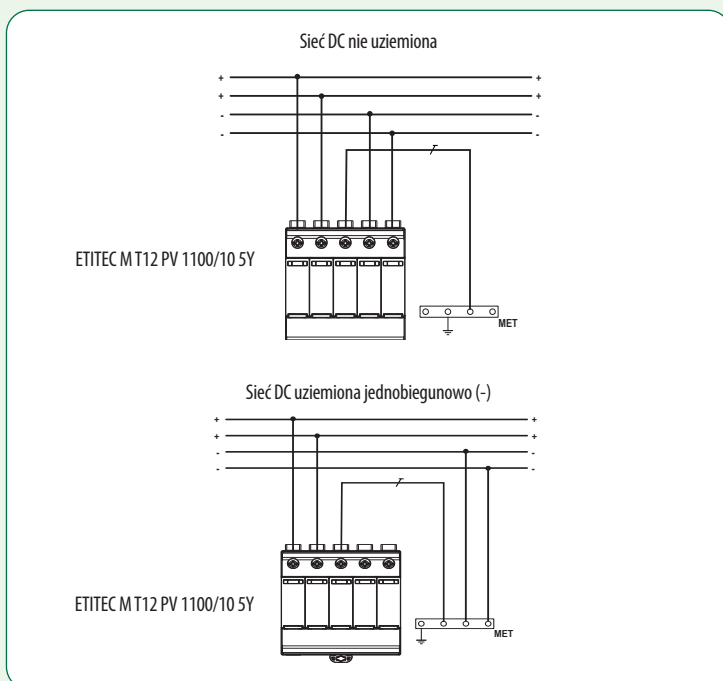


## Układ wewnętrzny



## Układ połączeń ogranicznika

ETITEC MT12 PV 1100/10 5Y w sieci DC (pomiędzy modułami PV, a falownikiem)



ETITEC MT12 PV  
1100/10 5Y



MOD. MT12 PV  
550/5 5Y S

## Ograniczniki przepięć ETITEC EM T12 PV Typ 1,2

Seria ograniczników przepięć ETITEC EM T12 PV (Typ 1, 2) jest przeznaczona do ochrony instalacji fotowoltaicznych - modułów PV przed przepięciami: łączeniowymi lub pochodzącymi od wyładowań atmosferycznych pośrednich lub bezpośrednich. Znajdują zastosowanie w obiektach wyposażonych w zewnętrzną instalację odgromową. Elementami zabezpieczającymi ogranicznika są 3 warystory w układzie Y, z których każdy zabezpieczony jest elementem termicznym - odłącznikiem.

### Dane techniczne

Typ EN/IEC (VDE-norma wycofana)	ETITEC EM T12 PV 1100/6,25 Y (RC)	ETITEC EM T12 PV 1500/5 Y (RC)
	T1, T2 / I, II / (B, C)	
Max. napięcie pracy trwałej $U_c$ (DC)	1100 V	1500V
Znamionowy prąd wyładowczy $I_n$ (8/20 $\mu$ s)	20kA	20kA
Max. prąd wyładowczy $I_{max}$ (8/20 $\mu$ s)	40kA	30kA
Znam. prąd wyładowczy piorunowy $I_{imp}$ (10/350)/1-biegun	6,25kA	5kA
Znamionowy prąd wyładowczy $I_{total}$ (10/350) - całkowity	6,25kA	5kA
Energia właściwa W/R	9,77kJ/ $\Omega$	6,25kJ/ $\Omega$
Ładunek Q	3,125As	2,5As
Poziom ochrony $U_p$	3,8kV	5kV
Czas zadziałania (odpowiedzi) $t_a$	< 25ns	
Prąd upływu $I_{PE}$ przy $U_c$ (AC/DC)	0.5mA / < 10 $\mu$ A	
Ilość przyłączy	1	
Zabezpieczenie termiczne wewnętrzne	Tak	
Wytrzymałość zwarciowa $I_{SCP}$	11kA	
Temperatura pracy $T_a$	- 40°C ... +85°C	
Dopuszczalny zakres wilgotności pracy	5% - 95%	
Dopuszczalna wysokość zamontowania (max)	4000 m n.p.m.	
Wskaźnik uszkodzenia warystora	Okienko zielone - OK / Okienko bez koloru - uszkodzenie	
Przyłączalność przewodów (max.)	35mm <sup>2</sup> (druć) / 25mm <sup>2</sup> (linka)	
Moment dokręcania zacisków	Max. 4,5Nm	
Montaż	Szyna TH 35 (DIN Rail)	
Stopień ochrony	IP20	
Materiał obudowy	Tworzywo termoplastyczne, niepalne wg UL 94 V-0	
Szerokość	3 moduły	
<b>Styki sygnalizacji zewnętrznej - typ ...RC</b>		
Obciążenie znamionowe	AC: 250V/1A; 125V/1A; DC: 48V/0,5A, 24V/0,5A, 12V/0,5A	
Przyłączalność przewodów (max.)	Max. 1,5mm <sup>2</sup>	
Moment dokręcania zacisków	0,25Nm	
Zgodność z normami	PN-EN 61643-31: 2019-07	



ETITEC EM T12 PV  
1100/6,25 Y RC



MOD. EM T12 PV  
550/6,25

### ETITEC EM T12 PV...Y

Typ	Nr kodowy	$U_c$ (V DC)	$I_{imp}$ (kA)	$I_{total}$ Całkowity (10/350) (kA)	$I_n$ (kA)	Waga (g)	Pakowanie (szt.)
ETITEC EM T12 PV 1100/6,25 Y	002440580	1100	6,25	6,25	20	397	1/5
ETITEC EM T12 PV 1100/6,25 Y RC	002440581	1100	6,25	6,25	20	406	1/5
ETITEC EM T12 PV 1500/5 Y	002440582	1500	5	5	20	488	1/5
ETITEC EM T12 PV 1500/5 Y RC	002440583	1500	5	5	20	497	1/5

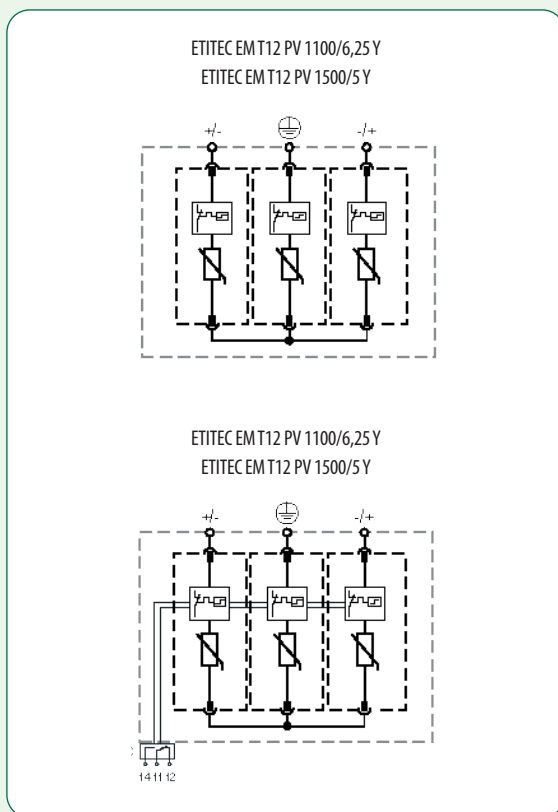
\*RC - Styki sygnalizacji zewnętrznej uszkodzenia warystora (konieczność wymiany wstawki)

### ETITEC EM T12 PV...Y Moduły wymienne

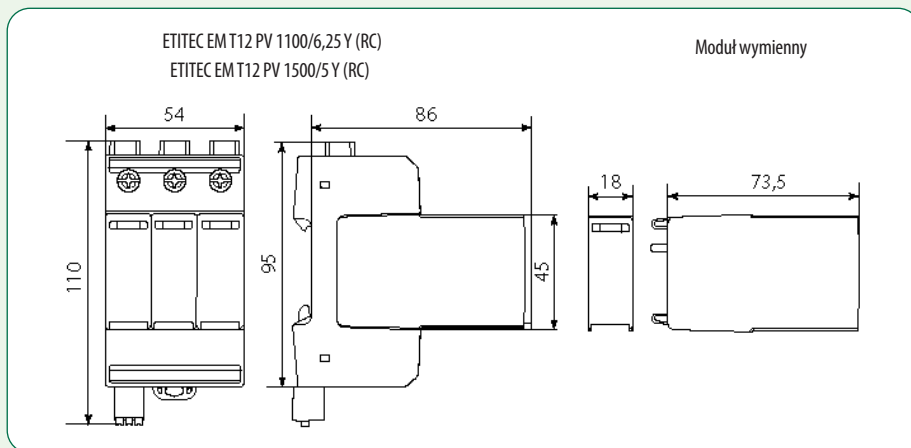
Typ	Nr kodowy	Do zastosowania w:	Waga (g)	Pakowanie (szt.)
MOD. EM T12 PV 550/6,25	002440584	ETITEC EM T12 PV 1100/6,25 Y (RC)	79	1/28
MOD. EM T12 PV 750/5	002440585	ETITEC EM T12 PV 1500/5 Y (RC)	87	1/28



### Układ wewnętrzny



### Wymiary



ETITEC EM T12 PV  
1100/6,25 Y RC



MOD. EM T12 PV  
550/6,25

# Ograniczniki przepięć ETITEC SM T12 PV 1200/12,5 Y Typ 1,2

Brak prądu upływu (DC)!

Seria ograniczników przepięć ETITEC SM T12 PV 1200/12,5 Y (Typ 1, 2) jest przeznaczona do ochrony instalacji fotowoltaicznych - modułów PV przed przepięciami: łączeniowymi lub pochodzącymi od wyładowań atmosferycznych pośrednich lub bezpośrednich. Znajdują zastosowanie w obiektach wyposażonych w zewnętrzną instalację odgromową. Układ wewnętrzny ograniczników - Y zawiera 1 warystor (w obu biegunach bocznych) i 1 iskiernik (tylko w biegunie środkowym).  
Każdy biegun posiada wewnętrzne zabezpieczenie termiczne - odłącznik.



ETITEC SM T12 PV  
1200/12,5 Y



MOD. SMT12 PV  
600/12,5 M

## Dane techniczne

Typ EN/IEC (VDE-norma wycofana)		ETITEC SM T12 PV 1200/12,5 Y T1, T2 / I, II / (B, C)
Napięcie pracy trwałej $U_c$ (DC)		1200 V
Znam. prąd wyładowczy $I_{imp}$ (10/350)/1-bieg.		6,25kA
Znamionowy prąd wyładowczy $I_{total}$ (10/350) - całkowity		12,5kA
Znamionowy prąd wyładowczy $I_n$ (8/20)		20kA
Max. prąd wyładowczy $I_{max}$ (8/20)		40kA
Energia właściwa W/R		9,77kJ/Ω
Ładunek Q		3,125As
Poziom ochrony $U_p$	(+) - PE, (-) - PE	< 2,2kV
	(+) - (-)	< 4,4kV
Prąd upływu $I_{FE}$ (DC)/(AC)		Brak / < 5μA
Czas zadziałania (odpowiedzi) $t_A$	(+) - PE, (-) - PE	< 100ns
	(+) - (-)	< 25ns
Zabezpieczenie termiczne		Tak
Wytrzymałość zwarciova $I_{SCP}$		11kA
Temperatura pracy/składowania		- 40 °C ... +85 °C
Dopuszczalny zakres wilgotności		5%...95%
Dopuszczalna wysokość zamontowania		4000m n.p.m.
Przyłączalność przewodów		35 mm <sup>2</sup> (druć)/25 mm <sup>2</sup> (linka)
Wskaźnik uszkodzenia ogranicznika		Uszkodzenie - wyraźne czerwone okienko
Zastosowanie		Wewnętrzne
Moment dokręcania		Max. 4,5Nm
Montaż		Szyna TH35 (DIN Rail)
Stopień ochrony		IP20
Materiał obudowy		Tworzywo termoplastyczne, niepalne wg UI 94 V-0
Szerokość		3 moduły
Liczba przyłączy		1
Styki sygnalizacji zewnętrznej		Opcja (RC)
Zgodność z normami		PN-EN 61643-31: 2019-07
<b>Styki sygnalizacji zewnętrznej – typ ...RC</b>		
Obciążenie znamionowe		AC: 250V/1A; 125V/1A; DC: 48 V/0,5A, 24 V/0,5A, 12 V/0,5A
Przyłączalność przewodów		Max. 1,5mm <sup>2</sup>
Moment dokręcania		0,25Nm

## ETITEC SM T12 PV 1200/12,5 Y

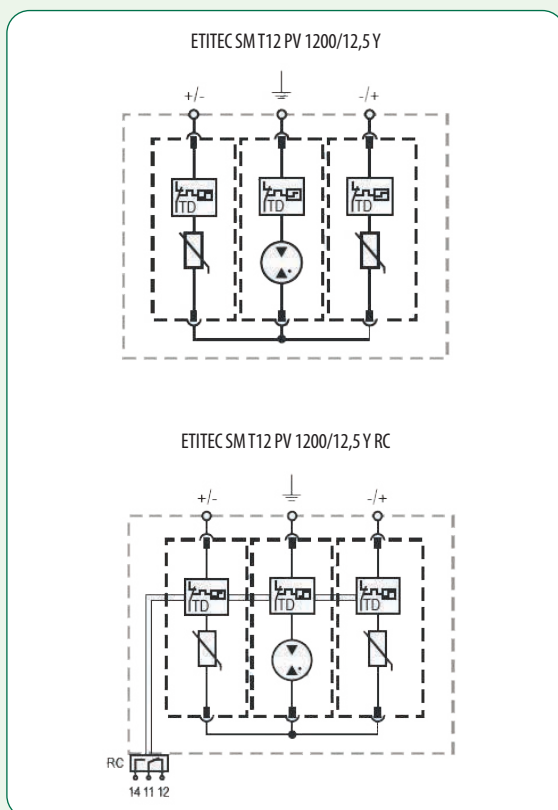
Typ	Nr kodowy	$U_c$ Max. (V DC)	$I_{imp}$ (kA)	$I_{total}$ Całkowity (kA)	Szerokość (mod.)	Waga (g)	Pakowanie (szt.)
ETITEC SM T12 PV 1200/12,5 Y	002440630	1200	6,25	12,5	3	374	1/5
ETITEC SM T12 PV 1200/12,5 Y RC	002440631	1200	6,25	12,5	3	378	

RC - Styki sygnalizacji zewnętrznej uszkodzenia warystora

## ETITEC SM T12 PV 1200/12,5 Y Moduły wymienne

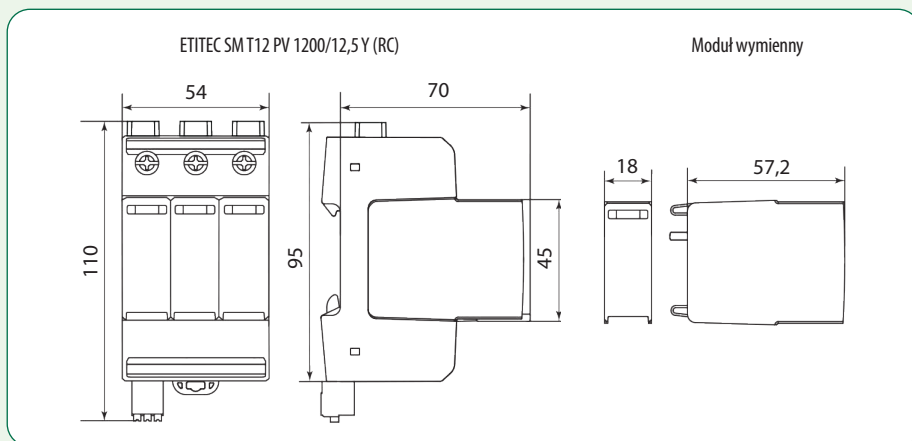
Typ	Nr kodowy	Do zastosowania w:	Waga (g)	Pakowanie (szt.)
MOD. SMT12 PV 600/12,5 S (moduł boczny)	002440632	ETITEC SM T12 PV 1200/12,5 Y (RC)	71	1/28
MOD. SMT12 PV 600/12,5 M (moduł środkowy)	002440633		127	

### Układ wewnętrzny



Brak prądu upływu (DC)!

### Wymiary



ETITEC SMT12 PV 1200/12,5Y



MOD. SMT12 PV 600/12,5 M

# Ograniczniki przepięć ETITEC ESM T12 1200/6,25 Y Typ 1,2

Brak prądu upływu (DC)!

Seria ograniczników przepięć ETITEC ESM T12 PV 1200/6,25 Y (Typ 1,2) jest przeznaczona do ochrony instalacji fotowoltaicznych - modułów PV przed przepięciami: łączeniowymi lub pochodzącymi od wyładowań atmosferycznych pośrednich lub bezpośrednich. Znajdują zastosowanie w obiektach wyposażonych w zewnętrzną instalację odgromową. Układ wewnętrzny ograniczników - Y zawiera 1 warystor (w obu biegunach bocznych) i 1 iskiernik (tylko w biegunie środkowym).  
Każdy biegun posiada wewnętrzne zabezpieczenie termiczne - odłącznik.



ETITEC ESM T12 PV  
1200/6,25 Y



MOD. ESM T12 PV  
600/6,25 S

## Dane techniczne

Typ EN/IEC (VDE-norma wycofana)	ETITEC ESM T12 PV 1200/6,25 Y	
	T1,T2 / I,II/ (B,C)	
Napięcie pracy trwałej $U_c$ (DC)	1200V	
Znam. prąd wyładowczy $I_{imp}$ (10/350)/1-bieg.	6,25kA	
Znamionowy prąd wyładowczy $I_{total}$ (10/350) - całkowity	6,25kA	
Znamionowy prąd wyładowczy $I_n$ (8/20)	20kA	
Max. prąd wyładowczy $I_{max}$ (8/20)	40kA	
Energia właściwa W/R	1,56kJ/Ω	
Ładunek Q	3,125As	
Poziom ochrony $U_p$	(+) - PE, (-) - PE	< 2,2kV
	(+) - (-)	< 4,4kV
Prąd upływu $I_{pe}$ (DC)/(AC)	Brak / < 5μA	
Czas zadziałania (odpowiedzi) $t_A$	(+) - PE, (-) - PE	< 100ns
	(+) - (-)	< 25ns
Zabezpieczenie termiczne	Tak	
Wytrzymałość zwarciova $I_{SCP}$	11kA	
Temperatura pracy/składowania	- 40 °C ... +85 °C	
Dopuszczalny zakres wilgotności	5%...95%	
Dopuszczalna wysokość zamontowania	4000m n.p.m.	
Przyłączalność przewodów	35mm <sup>2</sup> (druć)/25mm <sup>2</sup> (linka)	
Wskaźnik uszkodzenia ogranicznika	Uszkodzenie - wyraźne czerwone okienko	
Zastosowanie	Wewnętrzne	
Moment dokręcania	Max. 4,5Nm	
Montaż	Szyna TH35 (DIN Rail)	
Stopień ochrony	IP20	
Materiał obudowy	Tworzywo termoplastyczne, niepalne wg UI 94 V-0	
Szerokość	3 moduły	
Liczba przyłączy	1	
Styki sygnalizacji zewnętrznej	Opcja (RC)	
Zgodność z normami	EN 61643-31: 2019-07	
<b>Styki sygnalizacji zewnętrznej – typ ... RC</b>		
Obciążenie znamionowe	AC: 250V/1A; 125V/1A; DC: 48 V/0,5A, 24 V/0,5A, 12 V/0,5A	
Przyłączalność przewodów	Max. 1,5mm <sup>2</sup>	
Moment dokręcania	0,25Nm	

## ETITEC ESM T12 PV 1200/6,25 Y

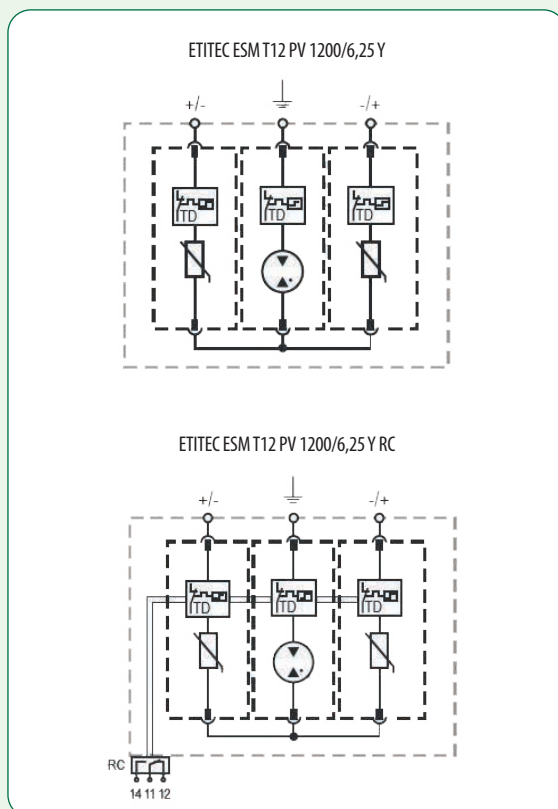
Typ	Nr kodowy	$U_c$ Max. (V DC)	$I_{imp}$ (kA)	$I_{total}$ Całkowity (kA)	Szerokość (mod.)	Waga (g)	Pakowanie (szt.)
ETITEC ESM T12 PV 1200/6,25 Y	002440640	1200	6,25	6,25	3	374	1/5
ETITEC ESM T12 PV 1200/6,25 Y RC	002440641	1200	6,25	6,25	3	378	1/5

RC - Styki sygnalizacji zewnętrznej uszkodzenia warystora

## ETITEC ESM T12 PV 1200/6,25 Y Moduły wymienne

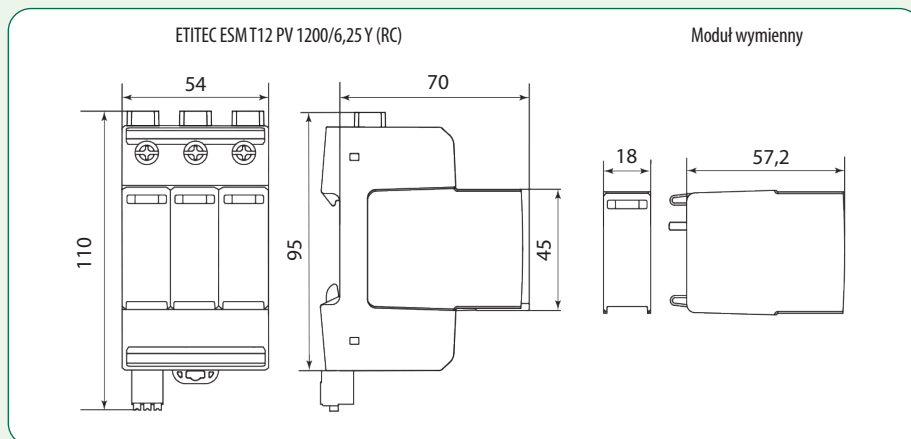
Typ	Nr kodowy	Do zastosowania w:	Waga (g)	Pakowanie (szt.)
MOD. ESM T12 PV 600/6,25 S (moduł boczny)	002440642	ETITEC ESM T12 PV 1200/6,25 Y (RC)	71	1/28
MOD. ESM T12 PV 600/6,25 M (moduł środkowy)	002440643		127	

### Układ wewnętrzny



Brak prądu upływu (DC)!

### Wymiary

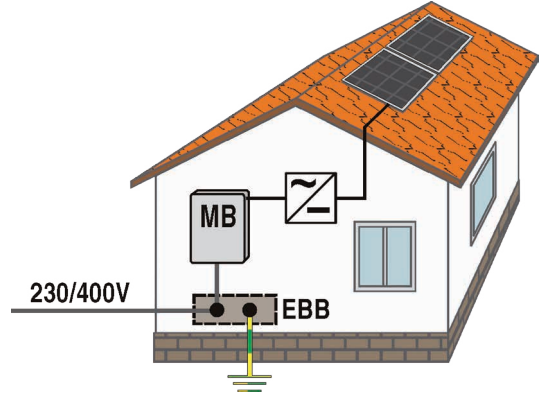
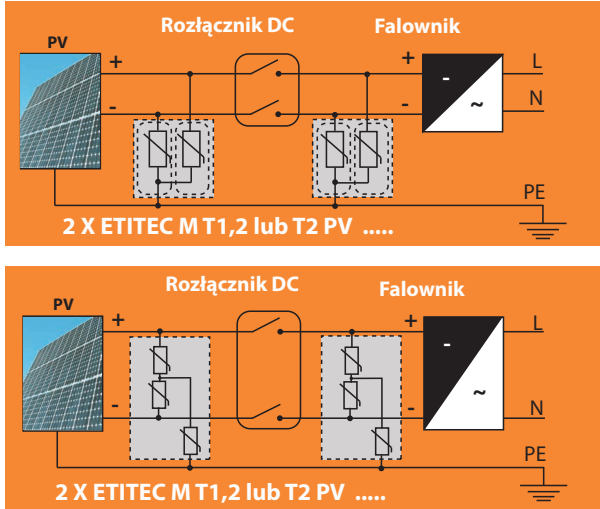


ETITEC ESM T12 PV  
1200/6,25 Y



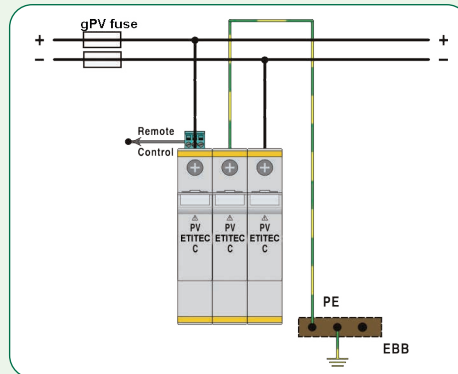
MOD. ESM T12 PV  
600/6,25 S

Ograniczniki przepięć ETITEC M T2 PV ... Typ 2 do ochrony systemów PV w budynku bez zewnętrznej instalacji odgromowej

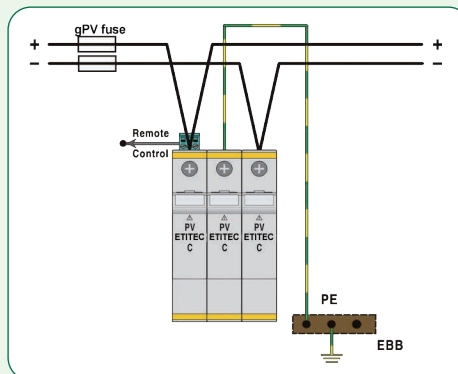


Uwaga! Jeżeli odległość pomiędzy modułami PV a przekształtnikiem jest mniejsza niż 10m, to można instalować tylko 1 ogranicznik ETITEC T1,2 lub T2

Przyłączenie typu T ogranicznika ETITEC S C-PV do sieci



Przyłączenie typu V ogranicznika ETITEC S C-PV do sieci





## Ograniczniki przepięć ETITEC M T2 PV ..... Y, Typ 2

Seria ograniczników przepięć ETITEC M T 2 PV (Typ 2) jest przeznaczona do ochrony instalacji fotowoltaicznych - modułów PV przed przepięciami: łączeniowymi lub pochodzącymi od wyładowań atmosferycznych pośrednich.

Znajdują zastosowanie w obiektach bez zewnętrznej instalacji odgromowej.

Elementami zabezpieczającymi ogranicznika są 3 warystory w układzie Y, z których każdy zabezpieczony jest zabezpieczeniem termicznym - odłącznikiem.



ETITEC M T2 PV  
600/20



ETITEC M T2 PV  
1100/20 Y



ETITEC M T2 PV  
1500/20 Y



MOD. M T2 PV  
550/20

### Dane techniczne

Typ EN/IEC (VDE-norma wycofana)	ETITEC M T2 PV 600/20	ETITEC M T2 PV 1100/20 Y	ETITEC M T2 PV 1500/20 Y
	T2 / II, (C)		
Napięcie pracy trwałej $U_c$ (DC)	600 V	1100 V	1500 V
Znamionowy prąd wyładowczy $I_n$ (8/20)	20kA/1-biegun	20kA/1-biegun	20kA/1-biegun
Max. prąd wyładowczy $I_{max}$ (8/20)	40kA/1-biegun	40kA/1-biegun	30kA/1-biegun
Max. znamionowy prąd wyładowczy $I_{total}$ (8/20) - całkowity	50kA	50kA	40kA
Poziom ochrony $U_p$ przy $I_n$ (8/20) (+)-(-)	< 1,9 kV	< 3,8kV	< 5kV
Czas zadziałania (odpowiedzi) $t_a$	< 25ns		
Prąd upływu $I_{pe}$ (AC/DC)	< 700 $\mu$ A / < 50 $\mu$ A	0.5mA / < 10 $\mu$ A	
Liczba łączy/1-biegun	1		
Zabezpieczenie termiczne	Tak		
Wytrzymałość zwarcia $I_{SCP}$	11kA		
Temperatura pracy	- 40°C ... +85°C		
Dopuszczalny zakres wilgotności	5% - 95%		
Dopuszczalna wysokość zamontowania	4000 m n.p.m.		
Wskaźnik uszkodzenia warystora	Uszkodzenie - wyraźne czerwone okienko		
Przyłączalność przewodów (max.)	35mm <sup>2</sup> (druć)/25mm <sup>2</sup> (linka)		
Moment dokręcania	Max. 4,5Nm (DIN Rail)		
Montaż	Szlina TH35		
Stopień ochrony	IP20		
Materiał obudowy	Tworzywo termoplastyczne, niepalne wg UI 94 V-0		
Szerokość modułowa	2 moduły	3 moduły	
<b>Styki sygnalizacji zewnętrznej – typ ... RC</b>			
Obciążenie znamionowe	AC: 250V/1A; 125V/1A; DC: 48V/0,5A, 24V/0,5A, 12V/0,5A		
Przyłączalność przewodów (max.)	Max. 1,5mm <sup>2</sup>		
Moment dokręcania	0,25Nm		
Zgodność z normami	EN 61643-31: 2019-07		

### ETITEC M T2 PV ....

Typ	Nr kodowy	$U_c$ Max. (V DC)	$I_n$ (kA)	Waga (g)	Pakowanie (szt.)
ETITEC M T2 PV 600/20	002440620	600	20	233	1/7
ETITEC M T2 PV 600/20 RC	002440621	600	20	242	1/7
ETITEC M T2 PV 1100/20 Y	002440515	1100	20	396	1/5
ETITEC M T2 PV 1100/20 Y RC	002440516	1100	20	406	
ETITEC M T2 PV 1500/20 Y	002440517	1500	20	444	
ETITEC M T2 PV 1500/20 Y RC	002440518	1500	20	454	

RC - Styki sygnalizacji zewnętrznej uszkodzenia warystora

### ETITEC M T2 PV .... Moduły wymienne

Typ	Nr kodowy	Do stosowania w:	$I_n$ (kA)	Waga (g)	Pakowanie (szt.)
MOD. M T2 PV 600/20	002440622	ETITEC M T2 PV 600/20 (RC)	20	61	1/24
MOD. M T2 PV 550/20	002440523	ETITEC M T2 PV 1100/20 Y (RC)	20	71	1/28
MOD. M T2 PV 750/20	002440524	ETITEC M T2 PV 1500/20 Y (RC)	20	87	



ETITEC M T2 PV  
600/20

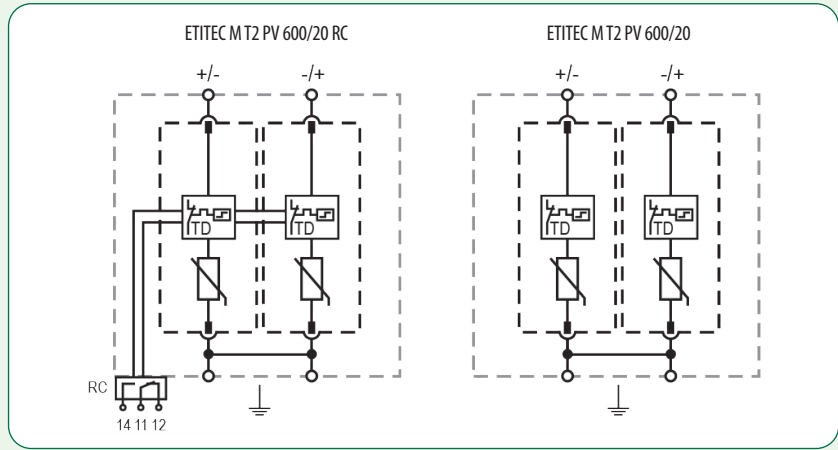


ETITEC M T2 PV  
1100/20 Y

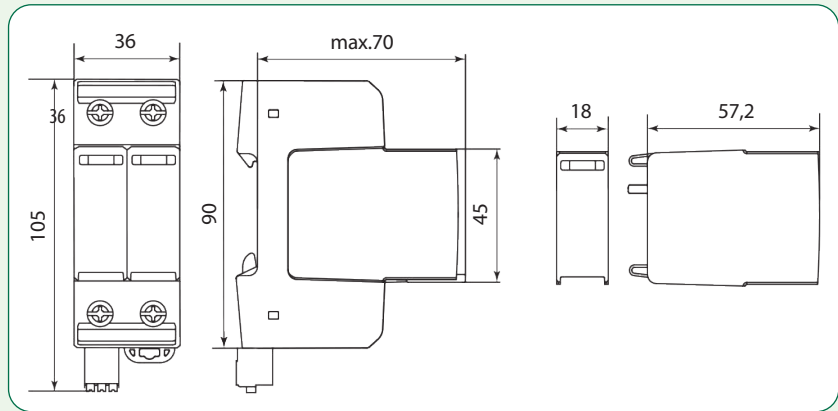


ETITEC M T2 PV  
1500/20 Y

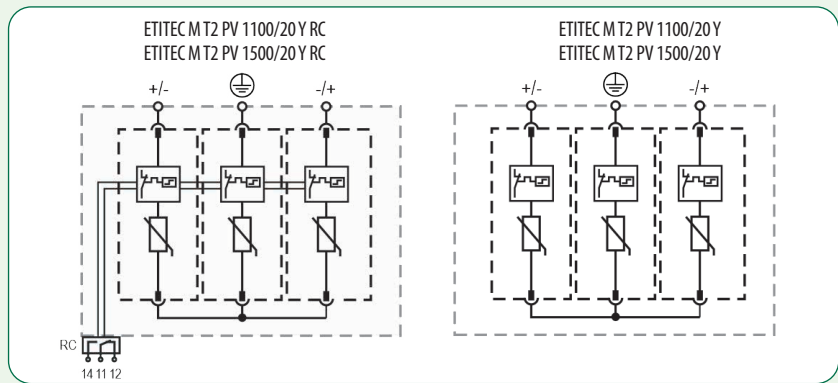
**Układ wewnętrzny**



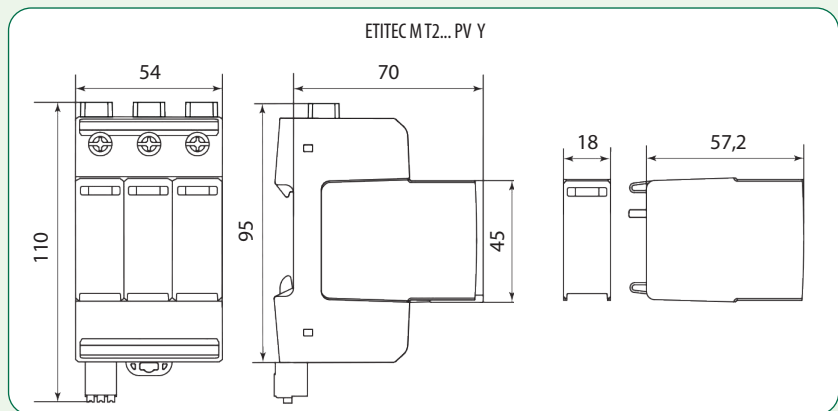
**Wymiary**



**Układ wewnętrzny**



**Wymiary**



## Ograniczniki przepięć ETITEC EM T2 PV ..... Y Typ 2

Seria ograniczników przepięć ETITEC EM T 2 PV (Typ 2) jest przeznaczona do ochrony instalacji fotowoltaicznych - modułów PV przed przepięciami: łączeniowymi lub pochodzącymi od wyładowań atmosferycznych pośrednich.

Znajdują zastosowanie w obiektach bez zewnętrznej instalacji odgromowej. Elementami zabezpieczającymi ogranicznika są 3 warystory w układzie Y, z których każdy zabezpieczony jest zabezpieczeniem termicznym - odłącznikiem.

### Dane techniczne

Typ EN/IEC (VDE-norma wycofana)	ETITEC EM T2 PV 1100/20 Y	ETITEC EM T2 PV 1500/15 Y
	T2 /II/(C)	
Napięcie pracy trwałej $U_c$ (DC)	1100V	1500V
Znamionowy prąd wyładowczy $I_n$ (8/20)/1-biegun	20kA	15kA
Max. prąd wyładowczy $I_{max}$ (8/20)/1-biegun	40kA	40kA
Max. znamionowy prąd wyładowczy $I_{total}$ (8/20) - całkowity	40kA	40kA
Poziom ochrony $U_p$ przy $I_n$ (8/20) (+)/(-) - PE	< 4,0kV	< 4,8kV
Czas zadziałania (odpowiedzi) $t_a$	< 25ns	
Prąd upływu $I_{FE}$ przy $U_c$ (AC/DC)	0.5mA / <10µA	
Liczba łączy/1-biegun	1	
Zabezpieczenie termiczne	Tak	
Wytrzymałość zwarciova $I_{SCP}$	9kA	
Temperatura pracy	- 40°C ... +85°C	
Dopuszczalny zakres wilgotności	5% - 95%	
Dopuszczalna wysokość zamontowania	2000m n.p.m.	
Wskaźnik uszkodzenia warystora	Uszkodzenie - wyraźnie czerwone okienko	
Przyłączalność przewodów (max.)	35 mm <sup>2</sup> (druć)/25 mm <sup>2</sup> (linka)	
Moment dokręcania $M_{max}$	3,0Nm	
Montaż	Szyba TH35 (DIN Rail)	
Stopień ochrony	IP20	
Materiał obudowy	Tworzywo termoplastyczne, niepalne wg UI 94 V-0	
Szerokość modułowa	3 moduły	
<b>Styki sygnalizacji zewnętrznej – typ ...RC (opcja)</b>		
Obciążenie znamionowe	AC: 250V/1A; 120V/1A; DC: 48V/0,5A, 24V/0,5A, 12V/0,5A	
Przyłączalność przewodów (max.)	Max. 1,5mm <sup>2</sup>	
Moment dokręcania	0,25Nm	
Zgodność z normami	EN 61643-31: 2019-07	

### ETITEC EM T2 PV .... Y

Typ	Nr kodowy	$U_c$ Max. (V DC)	$I_n$ (kA)	Waga (g)	Pakowanie (szt.)
ETITEC EM T2 PV 1100/20 Y	002440623	1100	20	329	1/5
ETITEC EM T2 PV 1100/20 Y RC	002440624	1100	20	333	
ETITEC EM T2 PV 1500/15 Y	002440625	1500	15	358	
ETITEC EM T2 PV 1500/15 Y RC	002440626	1500	15	363	

RC - Styki sygnalizacji zewnętrznej uszkodzenia warystora

### ETITEC EM T2 PV .... Moduły wymienne

Typ	Nr kodowy	Do stosowania w:	$I_n$ (kA)	Waga (g)	Pakowanie (szt.)
MOD. EM T2 PV 550/20	002440627	ETITEC EM T2 PV 1100/20 Y (RC)	20	61	1/12
MOD. EM T2 PV 750/15	002440628	ETITEC EM T2 PV 1500/15 Y (RC)	15	71	



ETITEC EM T2 PV  
1100/20 Y



MOD. EM T2 PV  
550/20

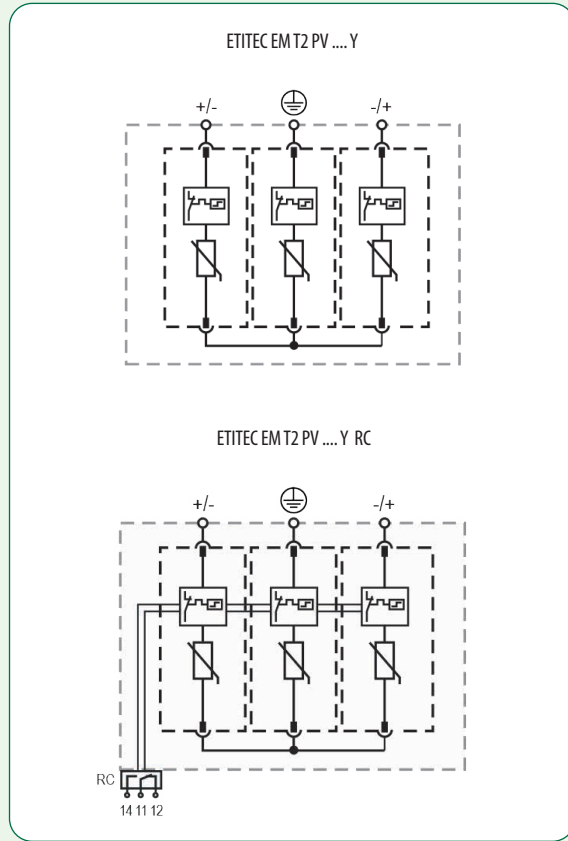


ETITEC EM T2 PV  
1100/20 Y

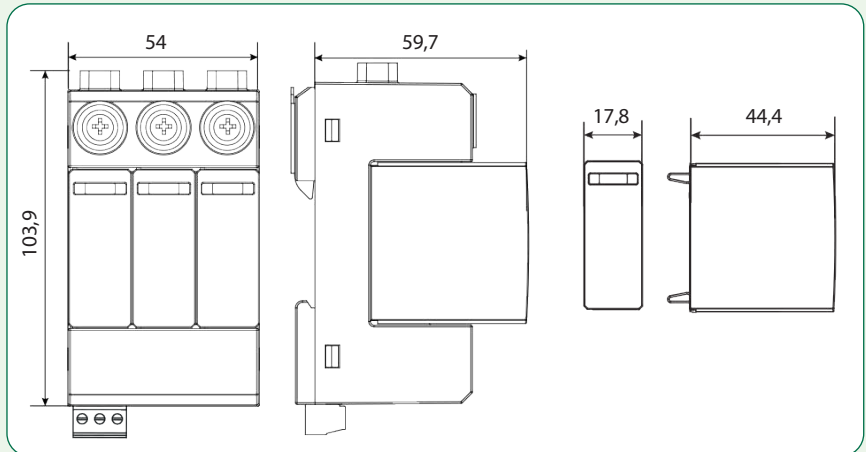


MOD. EM T2 PV  
550/20

**Układ wewnętrzny**



**Wymiary**



## Ograniczniki przepięć ETITEC SM T2 PV 1200/20 Y Typ 2

Seria ograniczników przepięć ETITEC SM T 2 PV (Typ 2) jest przeznaczona do ochrony instalacji fotowoltaicznych - modułów PV przed przepięciami: łączeniowymi lub pochodzącymi od wyładowań atmosferycznych pośrednich.

Znajdują zastosowanie w obiektach bez zewnętrznej instalacji odgromowej.

Układ wewnętrzny ograniczników - Y zawiera 1 warystor (w obu biegunach bocznych) i 1 iskernik (tylko w biegunie środkowym).

Każdy biegun posiada wewnętrzne zabezpieczenie termiczne - odłącznik.

Brak prądu upływu (DC)!

### Dane techniczne

Typ EN/IEC (VDE-norma wycofana)	ETITEC SM T2 PV 1200/20 Y T2/II/(C)
Napięcie pracy trwałej $U_c$ (DC)	1200 V
Znamionowy prąd wyładowczy $I_n$ (8/20)/1-biegun	20kA
Max. prąd wyładowczy $I_{max}$ (8/20)/1-biegun	40kA
Max. znamionowy prąd wyładowczy $I_{total}$ (8/20) - całkowity	40kA
Poziom ochrony $U_p$ przy $I_n$ (8/20) (+)/(-) - PE	< 4,0kV
Czas zadziałania (odpowiedzi) $t_d$	< 25ns
Prąd upływu $I_{pe}$ (DC)/(AC)	Brak/< 5 $\mu$ s
Liczba łączy/1-biegun	1
Zabezpieczenie termiczne	Tak
Wytrzymałość zwarciova $I_{SCP}$	9kA
Temperatura pracy	- 40°C ... +85°C
Dopuszczalny zakres wilgotności	5% - 95%
Dopuszczalna wysokość zamontowania	2000 m n.p.m.
Wskaźnik uszkodzenia warystora	wyraźnie czerwone okienko
Przyłączalność przewodów (max.)	35 mm <sup>2</sup> (druć)/25 mm <sup>2</sup> (linka)
Moment dokręcania $M_{max}$	3,0Nm
Montaż	Szyna TH35 (DIN Rail)
Stopień ochrony	IP20
Materiał obudowy	Tworzywo termoplastyczne, niepalne wg UI 94 V-0
Szerokość modułowa	3 moduły
<b>Styki sygnalizacji zewnętrznej – typ ...RC (opcja)</b>	
Obciążenie znamionowe	AC: 250V/1A; 120V/1A; DC: 48V/0,5A, 24V/0,5A, 12V/0,5A
Przyłączalność przewodów (max.)	Max. 1,5mm <sup>2</sup>
Moment dokręcania	0,25Nm
Zgodność z normami	EN 61643-31: 2019-07



ETITEC SM T2 PV  
1200/20 Y



MOD. SM T2 PV  
600/20 S

### ETITEC SM T2 PV 1200/20 Y

Typ	Nr kodowy	$U_c$ Max. (V DC)	$I_n$ (kA)	Waga (g)	Pakowanie (szt.)
ETITEC SM T2 PV 1200/20 Y	002440634	1200	20	329	1/5
ETITEC SM T2 PV 1200/20 Y RC	002440635	1200	20	333	

RC - Styki sygnalizacji zewnętrznej uszkodzenia warystora

### ETITEC SM T2 PV 1200/20 Y Moduły wymienne

Typ	Nr kodowy	Do stosowania w:	$I_n$ (kA)	Waga (g)	Pakowanie (szt.)
MOD. SM T2 PV 600/20 S (moduł boczny)	002440636	ETITEC SM T2 PV 1200/20 Y (RC)	20	61	1/12
MOD. SM T2 PV 600/20 M (moduł środkowy)	002440637		15	71	

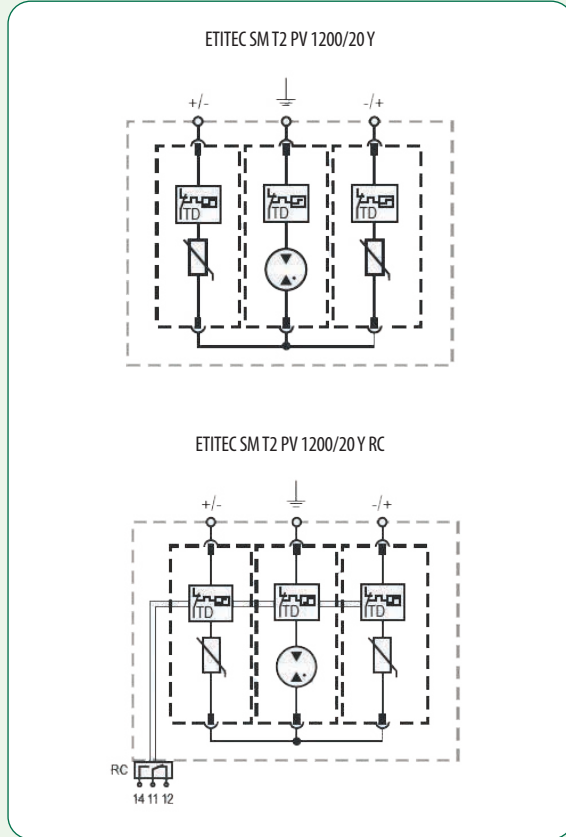


ETITEC SM T2 PV  
1200/20 Y

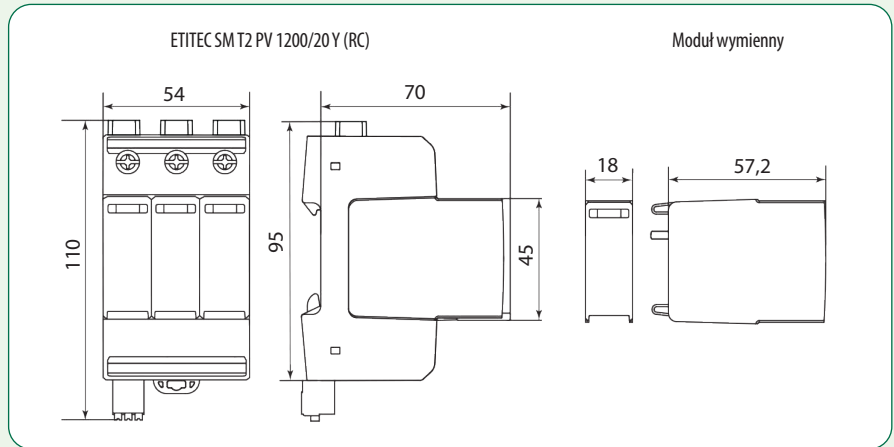


MOD. SM T2 PV  
600/20 S

**Układ wewnętrzny**



**Wymiary**





## Ograniczniki przepięć ETITEC ESM T2 PV .... Y Typ 2

Seria ograniczników przepięć ETITEC ESM T 2 PV (Typ 2) jest przeznaczona do ochrony instalacji fotowoltaicznych - modułów PV przed przepięciami: łączeniowymi lub pochodzącymi od wyładowań atmosferycznych pośrednich.

Znajdują zastosowanie w obiektach bez zewnętrznej instalacji odgromowej. Układ wewnętrzny ograniczników - Y zawiera 1 warystor (w obu biegunach bocznych) i 1 iskernik (tylko w biegunie środkowym).

Każdy biegun posiada wewnętrzne zabezpieczenie termiczne - odłącznik.

Brak prądu upływu (DC)!



ETITEC ESM T2 PV  
1200/20 Y



ETITEC ESM T2 PV  
1500/15 Y



MOD. ESM T2 PV  
600/20 S

### Dane techniczne

Typ EN/IEC (VDE-norma wycofana)	ETITEC ESM T2 PV 1200/20 Y		ETITEC ESM T2 PV 1500/15 Y	
	T2/II/(C)			
Napięcie pracy trwałej $U_{opv}(DC)$	(+) - (-)	1200V		1500V
	(+/-) - PE	600V		750V
Znamionowy prąd wyładowczy $I_n(8/20)/1$ -biegun		20kA		15kA
Max. prąd wyładowczy $I_{max}(8/20)$ 1-biegun		40kA		40kA
Max. znamionowy prąd wyładowczy $I_{total}(8/20)$ - całkowity		50kA		40kA
Poziom ochrony $U_p$ przy $I_n(8/20)$	(+) - PE, (-) - PE	< 2,8kV		< 3,5kV
	(+) - (-)	< 3,9kV		< 4,8kV
Czas zadziałania (odpowiedzi) $t_a$	(+) - PE, (-) - PE	< 100ns		
	(+) - (-)	< 25ns		
Prąd upływu $I_{pe}(DC)/(AC)$		Brak/< 5µs		
Liczba przyłączy /1-biegun		1		
Zabezpieczenie termiczne		Tak		
Wytrzymałość zwarciova $I_{SCP}$		9 kA		
Temperatura pracy		- 40°C ... +85°C		
Dopuszczalny zakres wilgotności		5% - 95%		
Dopuszczalna wysokość zamontowania		2000 m n.p.m.		
Wskaźnik uszkodzenia warystora		Okienko zielone - OK / Okienko bez koloru - uszkodzenie		
Przyłączalność przewodów (max.)		35 mm <sup>2</sup> (druł)/25 mm <sup>2</sup> (linka)		
Moment dokręcania $M_{max}$		2,5Nm		
Montaż		Szyna TH35 (DIN Rail)		
Stopień ochrony		IP20		
Materiał obudowy		Tworzywo termoplastyczne, niepalne wg UI 94 V-0		
Szerokość modułowa		3 moduły		
<b>Styki sygnalizacji zewnętrznej – typ ...RC (opcja)</b>				
Obciążenie znamionowe		AC: 250V/1A; 120V/1A; DC: 48V/0,5A, 24V/0,5A, 12V/0,5A		
Przyłączalność przewodów (max.)		Max. 1,5mm <sup>2</sup>		
Moment dokręcania		0,25Nm		
Zgodność z normami		EN 61643-31: 2019-07		

### ETITEC ESM T2 PV .... Y

Typ	Nr kodowy	$U_c$ Max. (V DC)	$I_n$ (kA)	Waga (g)	Pakowanie (szt.)
ETITEC ESM T2 PV 1200/20 Y	002440680	1200	20	270	1/5
ETITEC ESM T2 PV 1200/20 Y RC	002440681	1200	20	275	
ETITEC ESM T2 PV 1500/15 Y	002440684	1500	15	280	
ETITEC ESM T2 PV 1500/15 Y RC	002440685	1500	15	285	

RC - Styki sygnalizacji zewnętrznej uszkodzenia warystora

### ETITEC ESM T2 PV .... Moduły wymienne

Typ	Nr kodowy	Do stosowania w:	$I_n$ (kA)	Waga (g)	Pakowanie (szt.)
MOD. ESM T2 PV 600/20 S (moduł boczny)	002440682	ETITEC ESM T2 PV 1200/20 Y (RC)	20	55	1/12
MOD. ESM T2 PV 600/20 M (moduł środkowy)	002440683		20	31	
MOD. ESM T2 PV 750/20 S (moduł boczny)	002440686	ETITEC ESM T2 PV 1500/20 Y (RC)	15	58	
MOD. ESM T2 PV 750/20 M (moduł środkowy)	002440687		15	31	



ETITEC ESM T2 PV  
1200/20 Y

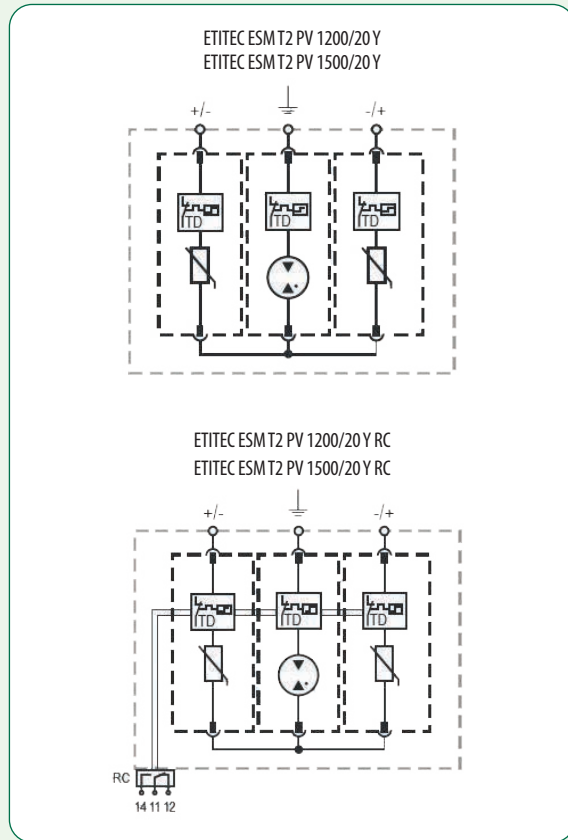


ETITEC ESM T2 PV  
1500/15 Y

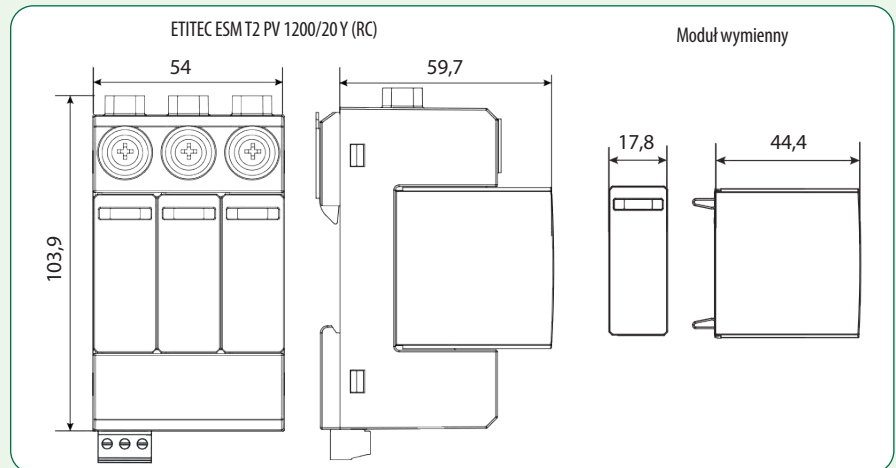


MOD. ESM T2 PV  
600/20 S

### Układ wewnętrzny

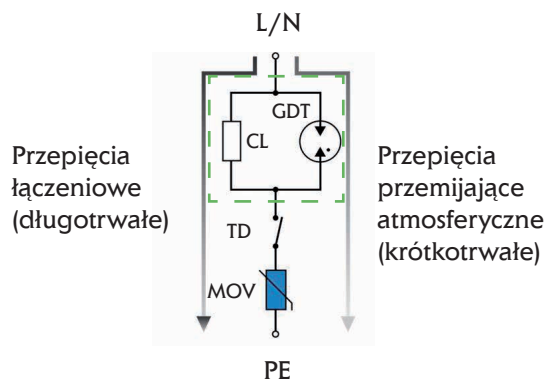


### Wymiary



# Ograniczniki przepięć ETITEC S ... - PV EN 61643-31 (PN-EN 50539-11)

Nowy wzór - ULEPSZONA TECHNOLOGIA  
(Drogi przepływu prądu wyładowczego)



- Iskiernik - GDT
- Termistorowy ogranicznik prądu - CL
- Bezpiecznik termiczny - TD
- Warystor - MOV

Uwaga! Brak prądu upływu !

**Zalety:**

- Długotrwałe ograniczanie prądu; brak degradacji warystora w trakcie przepływu prądu wyładowczego.
- Nowoczesny bezpiecznik termiczny - obrotowy odłącznik skutecznie ogranicza łuk elektryczny - brak ryzyka pożaru.
- Brak prądu upływu.



ETITEC S B-PV  
1000/12,5 Y

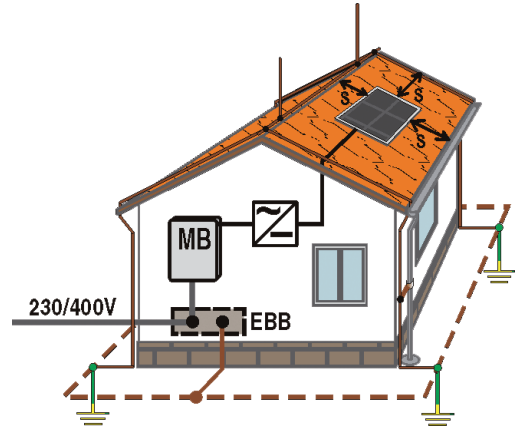
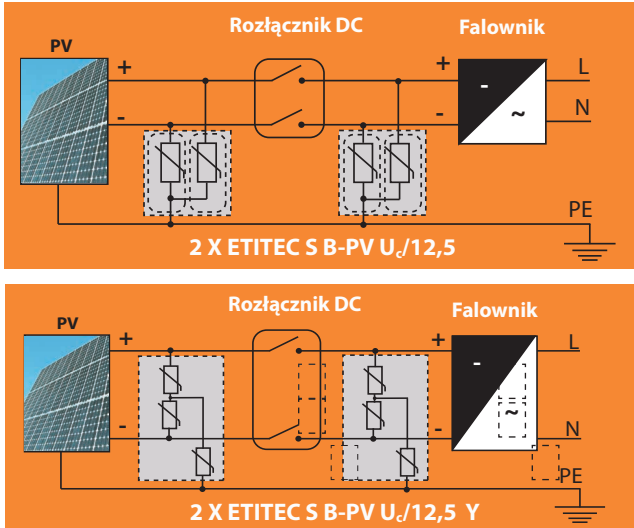


ETITEC S C-PV  
1000/20 Y

# Ograniczniki przepięć ETITEC S B-PV, Typ 1,2 (B,C) $I_{imp} = 12,5 \text{ kA} / 1\text{-biegun}$

Seria ograniczników przepięć ETITEC S B-PV (Typ 1, 2) jest przeznaczona do ochrony systemów fotowoltaicznych - paneli PV przed przepięciami: łączeniowymi lub pochodzącymi od wyładowań atmosferycznych pośrednich lub bezpośrednich. Znajdują zastosowanie w obiektach wyposażonych w zewnętrzną instalację odgromową. Układ wewnętrzny ograniczników zawiera iskiernik gazowany oraz szeregowo połączone z nim dwa (konfiguracja V) lub trzy (konfiguracja Y) warystory, z których każdy zabezpieczony jest bezpiecznikiem termicznym - odłącznikiem obrotowym.

Ograniczniki przepięć ETITEC S B-PV do ochrony systemów PV w budynku z zewnętrzną instalacją odgromową



Uwaga: Jeżeli odległość pomiędzy modułami PV a falownikiem jest mniejsza niż 10m, to można instalować tylko 1 ogranicznik ETITEC B-PV

## Charakterystyka ogólna

Kategoria ograniczników IEC/EN/(VDE): Klasa I, II / Typ 1,2, (B,C)	Parametry znamionowe: $I_{imp} = 12,5 \text{ kA} / 1\text{-bieg}$ , $I_{max} = 40 \text{ kA} / 1\text{-bieg}$ .
Miejsce zainstalowania: Systemy - PV na stronie modułów PV (DC)	Wewnętrzne zabezpieczenie: Ogranicznik prądu, iskiernik GDT i zabezpieczenie termiczne - ogranicznik łuku elektr. w każdym module MOV
Element zabezpieczający: Warystor o wysokiej energii właściwej	Wskaźnik uszkodzenia: Wizualny - okienko sygnalizacyjne + styki sygnalizacji zewnętrznej (RC)

## Dane techniczne

Typ $U_c$	ETITEC S B-PV $U_c/12,5$			ETITEC S B-PV $U_c/12,5 \text{ Y}$			
	300	600	1000	600	1000	1200	1500
Zgodność z normami	EN 61643-31: 2019-07, EN 50539-11: 2013						
Napięcie pracy trwałej $U_c$ (DC)	300V	600V	1000V	600V	1000V	1200V	1500V
Znamionowy prąd wyładowczy $I_n$ (8/20)	20kA			20kA			
Max. prąd wyładowczy $I_{max}$ (8/20)	40kA			40kA			
Znam. prąd wyładowczy $I_{imp}$ (10/350)	12,5kA			12,5kA			
Wytrzymałość zwarciova $I_{SCP}$	200A						
Poziom ochrony $U_p$	< 1.5kV	< 2.2kV	< 2.8kV	< 3.0kV	< 3.3kV	< 3.8kV	< 4.5kV
Poziom ochrony przy $I_{imp}$ $U_{res}$	< 1.3kV	< 2.0kV	< 2.6kV	< 3.0kV	< 3.3kV	< 3.8kV	< 4.5kV
Prąd upływu $I_{pE}$	Brak						
Prąd następczy $I_f$	Brak						
Czas zadziałania (odpowiedzi) $t_A$	< 25ns						
Zabezpieczenie termiczne	TAK						
Temperatura pracy	- 40°C ... + 80°C						
Zakres wilgotności	5%...95%						
Moment dokręcania	Max. 4.5Nm						
Przyłączalność przewodów	35mm <sup>2</sup> (linka)/25mm <sup>2</sup> (druć)						
Zastosowanie	Wewnętrzne						
Montaż	Szyba TH35						
Stopień ochrony	IP 20						
Obudowa	Tworzywo termoplastyczne; niepalne, stopień UL 94 V-0						
<b>Styki sygnalizacji zewnętrznej-RC</b>	TAK						
Znam. napięcie i prąd obciążenia	AC: 250V/0.5A; 125V/3A						
Przyłączalność przewodów	max. 1.5mm <sup>2</sup>						
Moment dokręcania	0.25Nm						



ETITEC S B-PV  
1000/12,5 Y

### ETITEC S B - PV

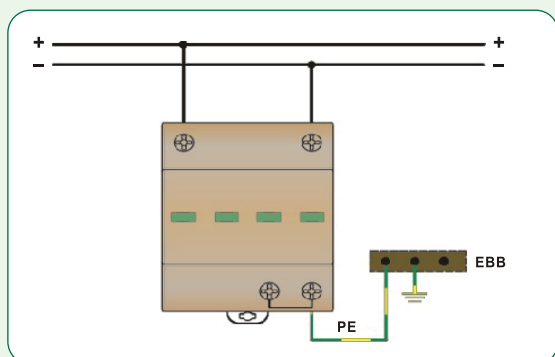
Typ	Nr kodowy	U <sub>c</sub> (V DC)	I <sub>n</sub> (kA)	Szerokość (mod.)	Waga (g)	Pakowanie (szt.)
ETITEC S B-PV 300/12,5	002440258	300	12,5	4	147	3
ETITEC S B-PV 300/12,5 RC	002440259	300		4	149	3
ETITEC S B-PV 600/12,5	002440260	600		4	154	3
ETITEC S B-PV 600/12,5 RC	002440261	600		4	155	3
ETITEC S B-PV 600/12,5 Y	002440262	600		6	295	2
ETITEC S B-PV 600/12,5 Y RC	002440263	600		6	300	2
ETITEC S B-PV 1000/12,5	002440264	1000		4	267	3
ETITEC S B-PV 1000/12,5 RC	002440265	1000		4	269	3
ETITEC S B-PV 1000/12,5 Y	002440266	1000		6	315	2
ETITEC S B-PV 1000/12,5 Y RC	002440267	1000		6	320	2
ETITEC S B-PV 1200/12,5 Y	002440268	1200		6	550	2
ETITEC S B-PV 1200/12,5 Y RC	002440269	1200		6	555	2
ETITEC S B-PV 1500/12,5 Y	002440270	1500		6	580	2
ETITEC S B-PV 1500/12,5 Y RC	002440271	1500		6	585	2

\*RC - Styki sygnalizacji zewnętrznej

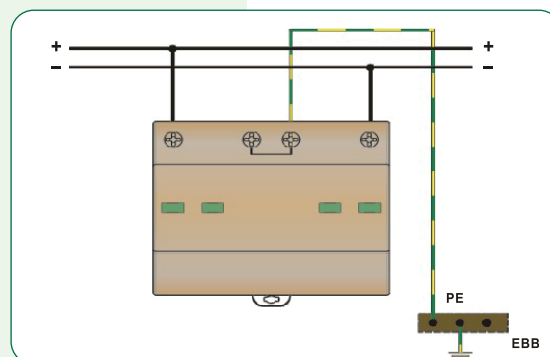


ETITEC S B-PV  
1000/12,5 Y

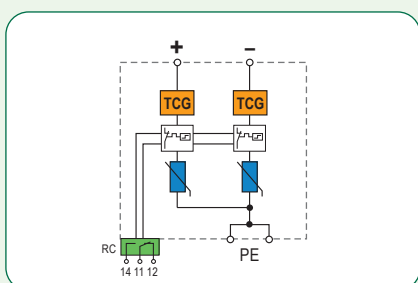
Układ modułów  
typu U



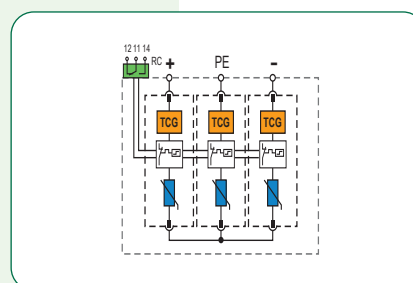
Układ modułów  
typu Y



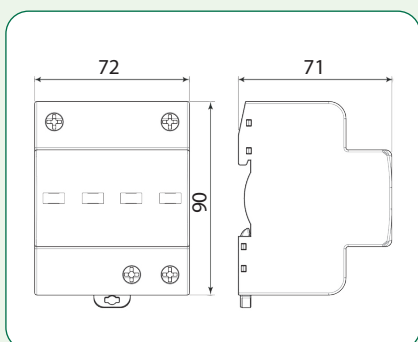
Układ wewnętrzny U



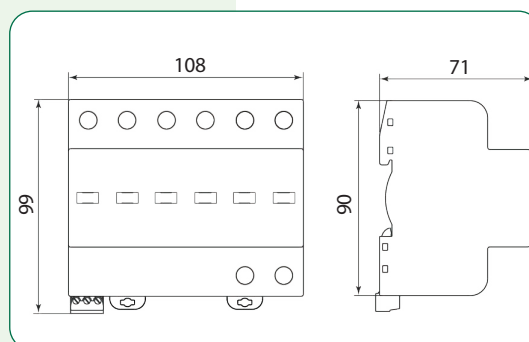
Układ wewnętrzny Y



Wymiary



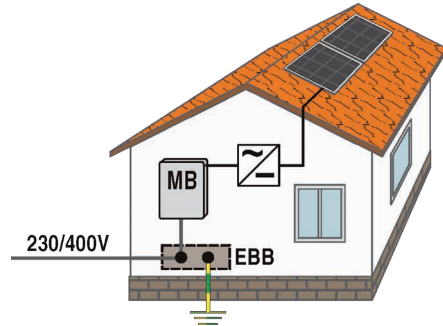
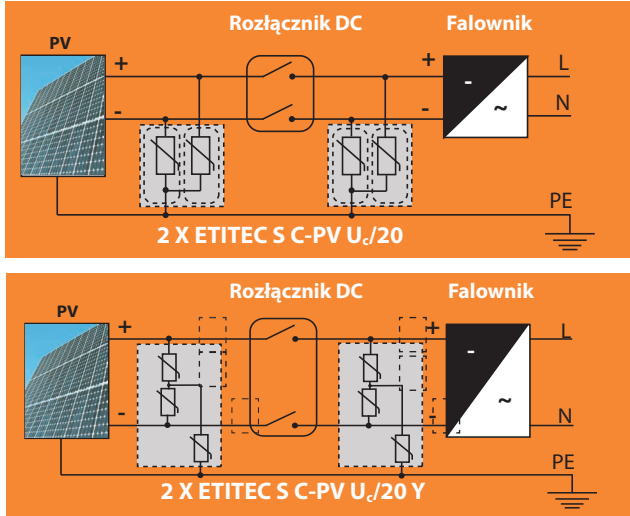
Wymiary



# Ograniczniki przepięć ETITEC S C-PV, Typ 2 (C)

Seria ograniczników przepięć ETITEC S C-PV (Typ 2) jest przeznaczona do ochrony systemów fotowoltaicznych PV przed przepięciami: łączeniowymi lub pochodzącymi od wyładowań atmosferycznych pośrednich lub bezpośrednich. Znajdują zastosowanie w obiektach bez zewnętrznej instalacji odgromowej. Układ wewnętrzny ograniczników zawiera iskiernik gazowany oraz szeregowo połączone z nim dwa (konfiguracja V) lub trzy (konfiguracja Y) warystory, z których każdy zabezpieczony jest bezpiecznikiem termicznym - odłącznikiem obrotowym.

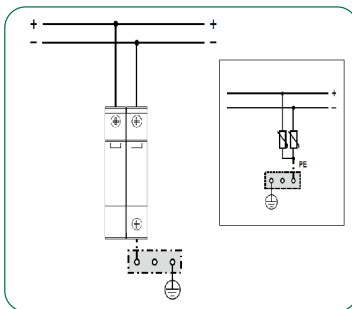
Ograniczniki przepięć ETITEC S C-PV do ochrony systemów PV w budynku bez zewnętrznej instalacji odgromowej



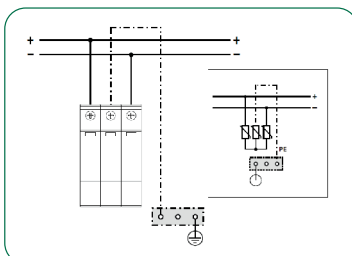
Uwaga: Jeżeli odległość pomiędzy modułami PV a falownikiem jest mniejsza niż 10m, to można instalować tylko 1 ogranicznik ETITEC C-PV U<sub>c</sub>/20 lub ETITEC C-PV U<sub>c</sub>/20 Y



ETITEC S C-PV  
1000/20 Y



ETITEC S C-PV 75...1000/20 Ukląd U



ETITEC S C-PV 1000...1500/20 Y Ukląd Y

## Charakterystyka ogólna

Kategoria ograniczników: IEC/EN/(VDE) Klasa II/Typ 2, (C)	Parametry znamionowe $I_n = 20kA/1\text{-bieg}$ , $I_{max} = 40kA/1\text{-bieg}$ .
Miejsce zainstalowania: Systemy - PV na stronie modułów PV (DC)	Wewnętrzne zabezpieczenie: Ogranicznik prądu, iskiernik GDT i zabezpieczenie termiczne - ogranicznik łuku elektr. w każdym module MOV
Element zabezpieczający: Warystor o wysokiej energii właściwej	Wskaźnik uszkodzenia: Wizualny Okienko sygnalizacyjne + styki sygnalizacji zewnętrznej (RC)

## Dane techniczne

Typ	ETITEC S C-PV xxxxx/20				ETITEC S C-PV XXXX/20 Y		
	75	300	600	1000	1000	1200	1500
Zgodność z normami	EN 61643-31: 2019-07, EN 50539-11: 2013						
Napięcie pracy trwałej $U_c$ (DC)	75V	300V	600V	1000 V	1000 V	1200 V	1500 V
Znamionowy prąd wyładowczy $I_n$ (8/20)	20kA	20kA	20kA	20kA	20kA	20kA	20kA
Max. prąd wyładowczy $I_{max}$ (8/20)	40kA	40kA	40kA	40kA	40kA	40kA	40kA
Poziom ochrony $U_p$ przy $I_n$ (8/20)	< 0,6kV	< 1,6kV	< 2,3kV	< 2,8kV	< 4,2 kV	< 4,6 kV	< 4,4V
Wytrzymałość zrciowa $I_{SCP}$	200A						
Prąd następczy $I_f$	Brak						
Czas zadziałania (odpowiedzi) $t_A$	< 25 ns						
Zabezpieczenie termiczne	Tak						
Temperatura pracy	-40°C ... +80°C						
Przyłączalność przewodów	35 mm <sup>2</sup> (drut) / 25 mm <sup>2</sup> (linka)						
Moment dokręcania	Max. 3,0 Nm						
Montaż	Szyba TH35						
Stopień ochrony	IP20						
Obudowa	Tworzywo termoplastyczne; niepalne, stopień UL 94 V-0						
Styki sygnalizacji zewnętrznej-RC	Tak (Opcja)						
Znam. napięcie i prąd obciążenia	AC 250 V / 0,5 A; 125 V / 3 A						
Przyłączalność przewodów	Max. 1,5 mm <sup>2</sup>						
Moment dokręcania	0,25 Nm						



**ETITEC S C - PV**

Typ	Nr kodowy	U <sub>c</sub> (V DC)	I <sub>n</sub> (kA)	Szerokość (mod.)	Waga (g)	Pakowanie (szt.)	
ETITEC S C-PV 75/20 RC	002445301	75	20	2	132	1	
ETITEC S C-PV 75/20	002445302	75		2	130	1	
ETITEC S C-PV 300/20 RC	002445303	300		2	202	1	
ETITEC S C-PV 300/20	002445304	300		2	200	1	
ETITEC S C-PV 600/20 RC	002445305	600		2	280	1	
ETITEC S C-PV 600/20	002445306	600		2	278	1	
ETITEC S C-PV 1000/20 RC	002445300	1000		2	290	1	
ETITEC S C-PV 1000/20 Y RC	002445307	1000		3	398	1	
ETITEC S C-PV 1000/20	002445308	1000		2	288	1	
ETITEC S C-PV 1000/20 Y	002445309	1000		3	396	1	
ETITEC S C-PV 1200/20 Y RC	002445310	1200		3	386	1	
ETITEC S C-PV 1200/20 Y	002445311	1200		3	388	1	
ETITEC S C-PV 1500/20 Y RC	002445312	1500		3	402	1	
ETITEC S C-PV 1500/20 Y	002445313	1500		3	400	1	
<b>MODUŁY WYMIENNE</b>							
MOD.ETITEC S C-PV 75/20	002445320	75				78	12
MOD.ETITEC S C-PV 300/20	002445321	300			78	12	
MOD.ETITEC S C-PV 600/20	002445322	600			78	12	
MOD.ETITEC S C-PV 1000/20	002445323	1000			78	12	
MOD.ETITEC S C-PV 1000/20 Y	002445324	1000			78	12	
MOD.ETITEC S C-PV 1200/20 Y	002445325	1200			78	12	
MOD.ETITEC S C-PV 1500/20 Y	002445326	1500			78	12	

\*RC - Styki sygnalizacji zewnętrznej



ETITEC S C-PV 600/20



ETITEC S C-PV 1000/20



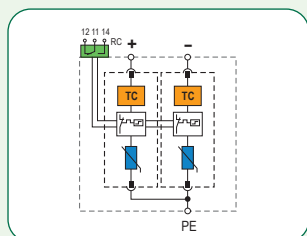
ETITEC S C-PV 1000/20 Y



ETITEC S C-PV 1500/20 Y

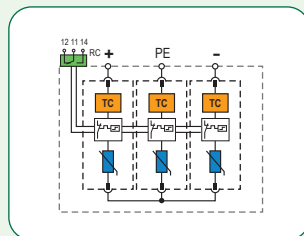
**ETITEC S C-PV 75...1000/20**  
**Układ U**

**Układ wewnętrzny U**

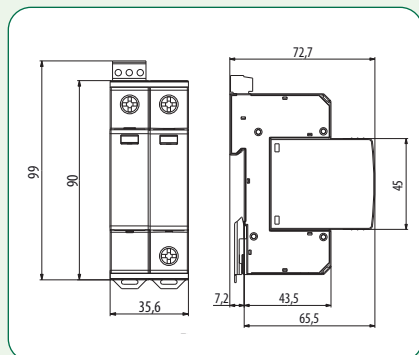


**ETITEC S C-PV 75...1000/20 Y**  
**Układ Y**

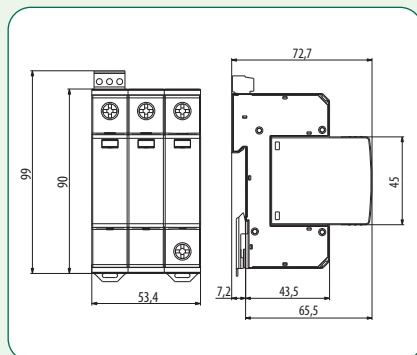
**Układ wewnętrzny Y**



**Wymiary**



**Wymiary**



## Rozłączniki LS...SMA.. do układów modułów PV (DC)

Rozłączniki LS służą do przyłączania lub odłączania przekształtników DC/AC lub innych części obwodu prądu stałego do modułów fotowoltaicznych PV. Konstrukcja rozłączników pozwala na łączenie prądów znamionowych do 58A i napięciu 1000V DC w kategorii pracy DC21B. Konstrukcja styków rozłącznika oraz specjalnie dobrane materiały gwarantują pełną czystość styków (brak oksydacji) oraz niskie straty mocy nawet przy małej częstotliwości łączeń. Szybkość zamykania lub otwierania styków nie zależy od prędkości oraz siły działania operatora. Rozłączniki posiadają 2, 4 lub 4+2 bieguny połączone szeregowo lub równoległe przez co został zwiększony znamionowy prąd ich obciążenia.

### Dane techniczne 12W

Typ		LS16 SMA..	LS25 SMA..	LS32 SMA..		
Napięcie znamionowe $U_n$		500- 1500V DC				
Prąd znamionowy $I_n$		3 - 58A				
Normy		IEC 60364-7-712				
Znamionowe napięcie udarowe wytrzymałe $U_{imp}$		8 kV				
Kategoria pracy	Przyłączenie obciążenia	Znamionowy prąd pracy w zależności od rodzaju przyłączenia obciążenia i napięcia, $I_e$				
DC21B	2 bieguny połączone szeregowo A2 	500V	16A	25A	32A	
		600V	16A	25A	32A	
		700V	16A	23A	27A	
		800V	16A	20A	21A	
		900V	13A	16A	18A	
		1000V	9A	11A	13A	
		1200V	6A	8A	10A	
		1500V	3A	4A	5A	
		4 bieguny połączone szeregowo A4 	500V	16A	25A	32A
		600V	16A	25A	32A	
		700V	16A	25A	32A	
		800V	16A	25A	32A	
		900V	16A	25A	32A	
		1000V	16A	25A	32A	
		1200V	16A	25A	32A	
		1500V	16A	20A	23A	
	2 bieguny połączone szeregowo + 2 bieguny połączone równoległe A2+2 	500V	29A	45A	58A	
	600V	29A	45A	50A		
	700V	16A	23A	27A		
	800V	16A	20A	21A		
	900V	13A	16A	18A		
	1000V	9A	11A	13A		
	1200V	6A	8A	10A		
	1500V	3A	4A	5A		
	4 bieguny połączone szeregowo + 4 bieguny połączone równoległe A4+2 	500V	-	-	58A	
	600V	-	-	58A		
	800V	-	-	58A		
	1000V	-	-	58A		
	1200V	-	-	50A		
	1500V	-	-	23A		
Odporność na prąd zwarciov $I_{cw}$		800 A	900 A	1000 A		
Zakres temperatur	magazynowania pod obciążeniem w stanie odłączonym pod obciążeniem po włączeniu	-50...+90°C -40...+65°C -40...+45°C				
Przyłączalność przewodów	dрут linka linka z tulejką	4-16 mm <sup>2</sup> 4-10 mm <sup>2</sup> 4-10 mm <sup>2</sup>				
Śruby zacisków		M4 PZ2				
Moment dokręcania Max.		1,8 - 2 Nm				
Wytrzymałość mechaniczna		10 000 cykli				
Stray mocy /1-biegun	A2	1W	2,3W	3,7W		
	A4	2W	4,6W	7,4W		
	A2+2	1,5W	3,7W	6W		
	A4+2	3W	4,7W	12W		

### Rozłączniki dla obwodów prądu stałego DC - PV

Typ	Nr kodowy	Ilość biegunów	Waga (g)	Pakowanie (szt.)
LS16 SMA A2	004660060	2-bieg.	150	1
LS25 SMA A2	004660061			
LS32 SMA A2	004660062			
LS16 SMA A4	004660063	4-bieg.	430	1
LS25 SMA A4	004660064			
LS32 SMA A4	004660065			
LS32 SMA A4+2	004660066	4+2-bieg.	6,6	100
LSV-B1	004660067*	-		

\*Zwiercz izolacyjny

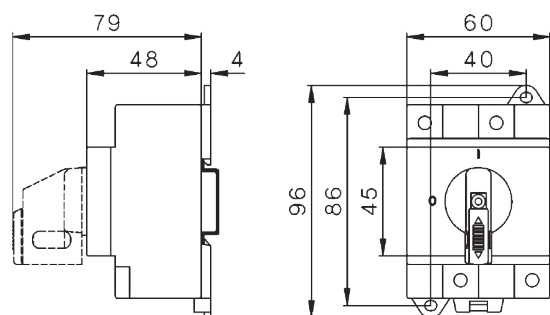


LS25 SMA A2

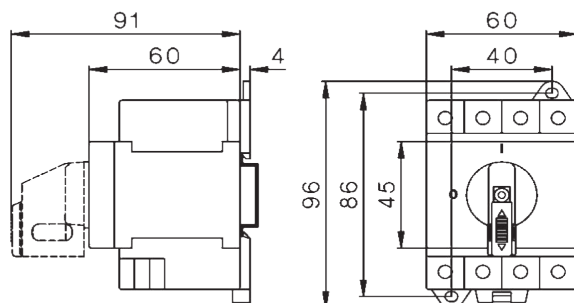


LS25 SMA A4

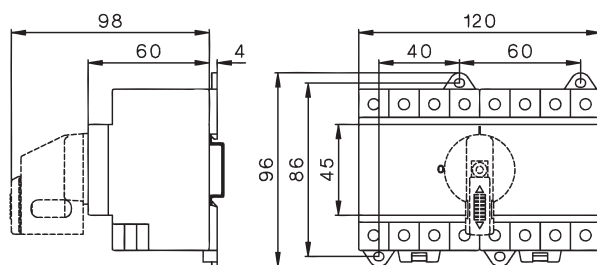
### Wymiary



LS16, 25, 32 2p

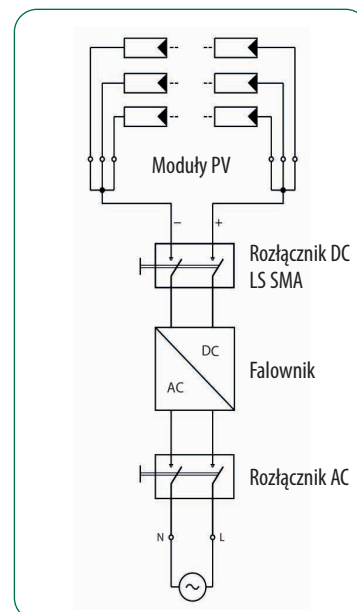


LS16, 25, 32 4p



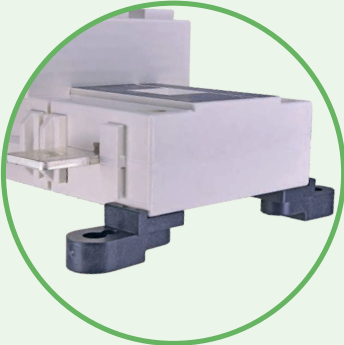
LS32 A4+2

### Miejsce przyłączenia rozłącznika LS SMA do instalacji PV



## Rozłączniki LBS DC

→ Sposób montażu pozwalający na lepsze chłodzenie



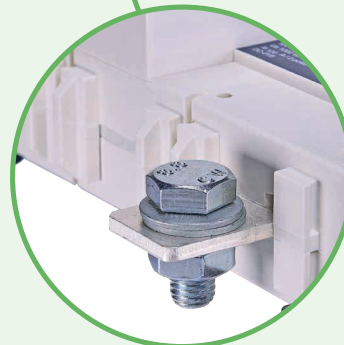
→ Pozycja rączki wskazuje rzeczywisty stan pracy rozłącznika



→ Dzięki perforowanym osłonom istnieje możliwość pomiaru temperatury styków bez ich zdejmowania.



→ Możliwość blokowania dźwigni za pomocą trzech kłódek



→ Śruby zacisków - w opakowaniu



→ Wskaźnik położenia styków głównych

## Rozłączniki LBS DC

Rozłączniki LBS DC są ręcznie sterowanymi wielobiegunowymi łącznikami obciążenia roboczego. Przeznaczone są do załączania i wyłączania prądów obciążenia na napięcie do 1500V DC. Te wyjątkowo trwałe rozłączniki zostały przetestowane i zatwierdzone do użytku w najbardziej wymagających zastosowaniach – w obwodach prądu stałego DC – np. w instalacjach fotowoltaicznych PV.

- Rozłącznik 2-biegunowy nagrzewa się w ograniczony sposób i może być instalowany w mniejszej rozdzielni elektrycznej.
- Rozłącznik LBS DC 4-biegunowy może być bezpośrednio podłączony do czterech niezależnych rzędów modułów fotowoltaicznych PV.
- Testowane są prądami zwarciowymi krytycznymi - 10 kA w ciągu 50 ms bez dodatkowych zabezpieczeń.

Wysokiej jakości materiały wzmocnione włóknem szklanym obudowy z poliestru zapewniają:

- wysoką wytrzymałość mechaniczną
- odporność na zmiany temperatury (RTI 130 ° C)
- wysoką wytrzymałość dielektryczną (wysoki CTI / testowane zgodnie z normą ASTM D 2303).

### Dane techniczne

Napięcie znamionowe	1500 VDC (500 VDC/pole) IEC 60947-3
Prąd znamionowy	≤ 400A
Normy	IEC 60947-3, IEC 60364-7-712
Zastosowanie	Do załączania i rozłączania obwodów prądu stałego DC (PV, baterii akumulatorowych ...)

### 1 Obwód PV 1000V DC

Typ	Nr kodowy	Ilość biegunów	Napięcie/1 biegun (V)	Prąd roboczy/1 biegun (A)	Waga (g)	Pakowanie (szt.)
LBS 100 2P DC1000	004661853	2	500 V DC	100	1850	1
LBS 160 2P DC1000	004661854	2		160	1870	1
LBS 250 2P DC1000	004661855	2		250	1850	1
LBS 400 4P DC1000	004661856	4	250 V DC	400	2360	1
LBS 500 4P DC1000	004661857	4		500	2404	1

Bieguny łączyć szeregowo dla napięcia 1000V DC, lub szeregowo dla wyższych prądów znamionowych (2x przy 2 biegunowym lub 4x przy 4 biegunowym)

### 1 Obwód PV 1500V DC

Typ	Nr kodowy	Ilość biegunów	Napięcie/1 biegun (V)	Prąd roboczy/1 biegun (A)	Waga (g)	Pakowanie (szt.)
LBS 275 3P DC1500	004661858	3	500 V DC	275	6270	1
LBS 400 3P DC1500	004661859	3		400	6270	1

### Rączka do mocowania bezpośrednio na rozłączniku LBS

Typ	Nr kodowy	Opis	Do stosowania z:	Waga (g)	Pakowanie (szt.)
LBS-DH630/B	004661481	Rączka bezpośr. czarna	LBS100-500DC (1000V, 1500V)	100	1/25
LBS-DH630/R	004661861	Rączka bezpośr. czerwona		100	1/80

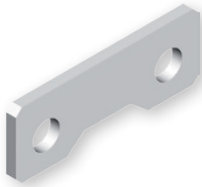
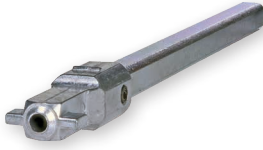


### Rączka drzwiowa z blokadą drzwi IP65

Typ	Nr kodowy	Opis	Do stosowania z:	Waga (g)	Pakowanie (szt.)
LBS-EH630/G...400/G FLBS	004661483	Rączka drzwiowa czarna	LBS100-500DC (1000V, 1500V)	250	1/20
LBS-EH630/YR	004661486	Rączka drzwiowa czerwona		250	1/20



\*Wałek należy zakupić oddzielnie


**Wałki do rączek drzwiowych z blokadą**

Typ	Nr kodowy	Opis	Do stosowania z:	Waga (g)	Pakowanie (szt.)
LBS-S200/630 (CO) .../400 FLBS	004661490	Wałek 200mm	LBS100-500DC	160	1/25
LBS-S320/630 (CO) .../400 FLBS	004661493	Wałek 320mm		250	1/50
LBS-S500/630 (CO) .../400 FLBS	004661496	Wałek 500mm		390	1/10

**Oslony zacisków**

Typ	Nr kodowy	Opis	Do stosowania z:	Waga (g)	Pakowanie (szt.)
LBS-TS250 2P DC	004661862	Oslona zacisków, 2P	LBS ... 2P	40	1/30
LBS-TS500 4P DC	004661863	Oslona zacisków, 4P	LBS ... 4P	50	1/20
LBS-TS500 3P DC	004661865	Oslona zacisków, 3P	LBS ... 3P	60	1/100

1 Numer katalogowy obejmuje zestaw dwóch osłon (górną i dolną).

**Mostek**

Typ	Nr kodowy	Opis	Do stosowania z:	Waga (g)	Pakowanie (szt.)
LBS-BR500 1P DC	004661864	Mostek 1-bieg.	LBS ... DC 1000	60	1/100
LBS-BR400 1P DC	004661866		LBS ... DC 1500	210	1/50

1 Numer katalogowy obejmuje połączenie dla 1 biegu.

**Styk pomocniczy**

Typ	Nr kodowy	Opis	Do stosowania z:	Waga (g)	Pakowanie (szt.)
LBS-PS11	004661499	Styk pomocniczy (CO)	LBS... DC1000, DC1500	26	1/30

**Dane techniczne (wg IEC 60947-3)**

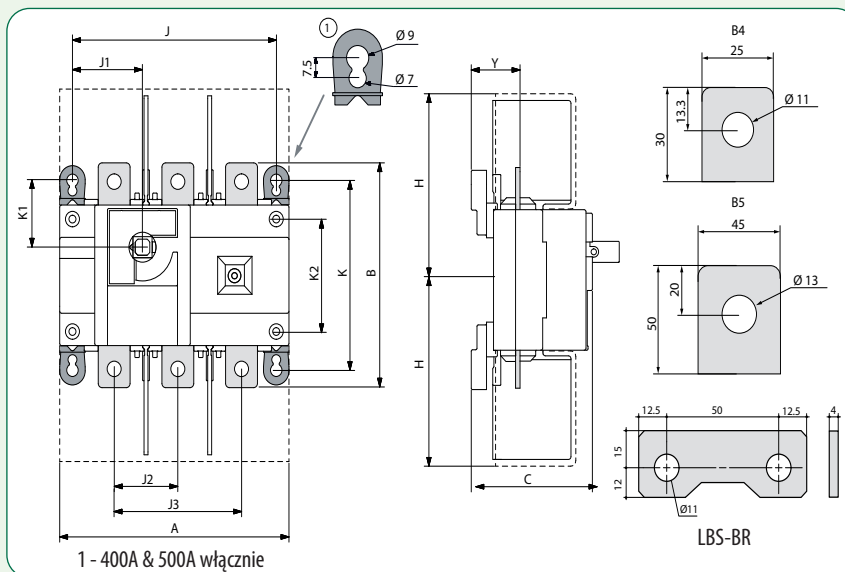
Typ		LBS 100 DC					LBS 160 DC				
Prąd znamionowy $I_n$		100 A					160 A				
Prąd cieplny przy 40 °C		100 A					160 A				
Prąd cieplny przy 50 °C		100 A					160 A				
Prąd cieplny przy 60 °C		100 A					160 A				
Znamionowe napięcie izolacji $U_n$		1000 V DC					1000 V DC				
Znamionowe napięcie udarowe wytrzymywane $U_{imp}$		12kV					12kV				
Ilość obwodów	Znamionowe napięcie izolacji $U_i$	Kategoria użytkowania	$I_{e,r}$ (A)	Ilość biegunów połączonych szeregowo na obwód	Ilość biegunów urządzenia	Rozmiar ramki	$I_{e,r}$ (A)	Ilość biegunów połączonych szeregowo na obwód	Ilość biegunów urządzenia	Rozmiar ramki	
1	1000V DC	DC-21B	100	1P+ ; 1P-	2	B4	160	1P+ ; 1P-	2	B4	
Znamionowy prąd krótkotrwały $I_{ew}$ wytrzymywany 0,3s (rms)		10 kA					10 kA				
Znamionowy prąd krótkotrwały $I_{ew}$ wytrzymywany 1s (rms)		5 kA					5 kA				
Znamionowy prąd krótkotrwały $I_{em}$ wytrzymywany pojemnościowy (50ms)		10 kA					10 kA				
Maksymalny przekrój kabla $C_u$		35 mm <sup>2</sup>					70 mm <sup>2</sup>				
Maksymalny przekrój szyny $C_u$		32 mm					32 mm				
Moment dokręcający min.		20 Nm					20 Nm				
Moment dokręcający max.		26 Nm					26 Nm				
Trwałość (ilość cykli łączeniowych)		10000					10000				
Moment przełączający		10 Nm					10 Nm				
Waga rozł. 2-biegunowego		1,8 kg					1,8 kg				



### Dane techniczne (wg IEC 60947-3)

Typ		LBS 250 DC					LBS 275 DC				
Prąd znamionowy $I_n$		250 A					275 A				
Prąd cieplny przy 40 °C		250 A					275 A				
Prąd cieplny przy 50 °C		250 A					275 A				
Prąd cieplny przy 60 °C		250 A					275 A				
Znamionowe napięcie izolacji $U_n$		1000 V DC					1500 V DC				
Znamionowe napięcie udarowe wytrzymywane $U_{imp}$		12kV					12kV				
Ilość obwodów	Znamionowe napięcie izolacji $U_i$	Kategoria użytkowania	$I_{e,r}$ (A)	Ilość biegunów połączonych szeregowo na obwód	Ilość biegunów urządzenia	Rozmiar ramki	$I_{e,r}$ (A)	Ilość biegunów połączonych szeregowo na obwód	Ilość biegunów urządzenia	Rozmiar ramki	
1	1000V DC	DC-21B	250	1P+ ; 1P-	2	B4	275	1P+ ; 1P-	3	B5	
1	1500V DC		-	-	-	-		2P+ ; 1P-	3		
Znamionowy prąd krótkotrwały $I_{cw}$ wytrzymywany 0,3s (rms)		10 kA					10 kA				
Znamionowy prąd krótkotrwały $I_{cw}$ wytrzymywany 1s (rms)		5 kA					5 kA				
Znamionowy prąd krótkotrwały $I_{cm}$ wytrzymywany pojemnościowy (50ms)		10 kA					10 kA				
Maksymalny przekrój kabla $C_u$		120 mm <sup>2</sup>					185 mm <sup>2</sup>				
Maksymalny przekrój szyny $C_u$		32 mm					32 mm				
Moment dokręcający min.		20 Nm					20 Nm				
Moment dokręcający max.		26 Nm					26 Nm				
Trwałość (ilość cykli łączeniowych)		10000					10000				
Moment przełączający		10 Nm					10 Nm				
Waga rozł. 2-biegunowego		1,8 kg					-				
Waga rozł. 3-biegunowego		-					6 kg				

### Wymiary



Rozmiar ramki	Ilość biegunów	Wymiary (mm)											
		A	B	C	H	J	J1	J2	J3	K	K1	K2	Y
B4	2	180	160	95	132,5	160	55	-	100	135	48	80	38,5
B4	4	230	170	79	132,5	210	105	50	-	-	-	80	22,5
B5	3	230	260	126,5	203	210	75	65	-	195	67,5	80	51,5

**Dane techniczne (wg IEC 60947-3)**

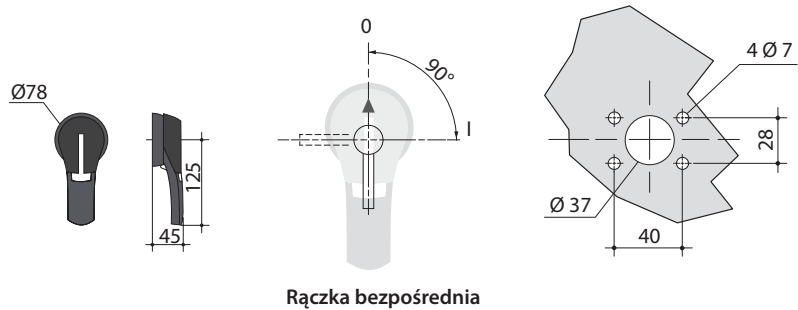
Typ		LBS 400 DC				LBS 500 DC				
Prąd znamionowy $I_n$		400A				500 A				
Prąd cieplny przy 40 °C		400 A				500 A				
Prąd cieplny przy 50 °C		400 A				500 A				
Prąd cieplny przy 60 °C		400 A				475 A				
Znamionowe napięcie izolacji $U_n$		1000 V DC/1500 V DC*				1000 V DC				
Znamionowe napięcie udarowe wytrzymywane $U_{imp}$		12kV				12kV				
Ilość obwodów	Znamionowe napięcie izolacji $U_i$	Kategoria użytkowania	$I_e$ , (A)	Ilość biegunów połączonych szeregowo na obwód	Ilość biegunów urządzenia	Rozmiar ramki	$I_e$ , (A)	Ilość biegunów połączonych szeregowo na obwód	Ilość biegunów urządzenia	Rozmiar ramki
1	1000V DC	DC-21B	400	2P+ ; 2P-	4	B4	500	2P+ ; 2P-	4	B4
	1500V DC*			2P+ ; 1P-	3	B5	-	-	-	-
Znamionowy prąd krótkotrwały $I_{cw}$ wytrzymywany 0,3s (rms)		-				10 kA				
Znamionowy prąd krótkotrwały $I_{cw}$ wytrzymywany 1s (rms)		10 kA				5 kA				
Znamionowy prąd krótkotrwały $I_{cm}$ wytrzymywany pojemnościowy ( 50ms)		10 kA				10 kA				
Maksymalny przekrój kabla $C_u$		240 mm <sup>2</sup>				2x150 mm <sup>2</sup>				
Maksymalny przekrój szyny $C_u$		32 mm				32 mm				
Moment dokręcający min.		20 Nm				20 Nm				
Moment dokręcający max.		26 Nm				26 Nm				
Trwałość (ilość cykli łączeniowych)						5000				
Moment przelączający						10 Nm				
Waga rozł. 2-biegunowego		3,8 kg				-				
Waga rozł. 3-biegunowego		2,3 kg				3,8 kg				

\* Znamionowe napięcie izolacji - 1500V DC - tylko dla rozłącznika 004661859

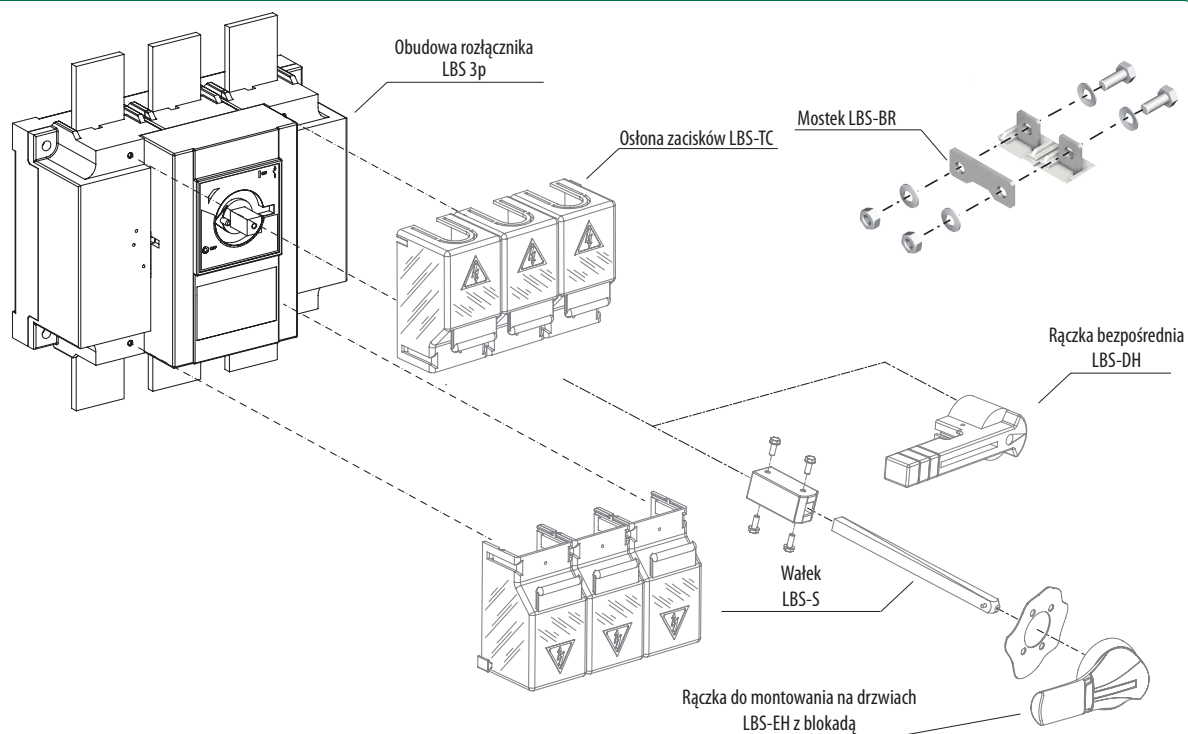
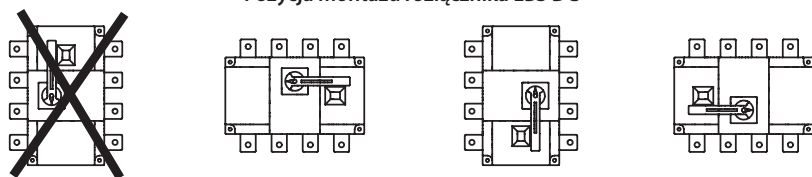
**Połączenie szeregowe biegunów rozłącznika LBS DC**

1000 V DC (1 obwód PV)		1500 V DC (1 obwód PV)	
Rozmiar ramki B4, 2P	Rozmiar ramki B4, 2P	Rozmiar ramki B4, 4P	

Rączka typ LBS-EH630



Pozycja montażu rozłącznika LBS DC

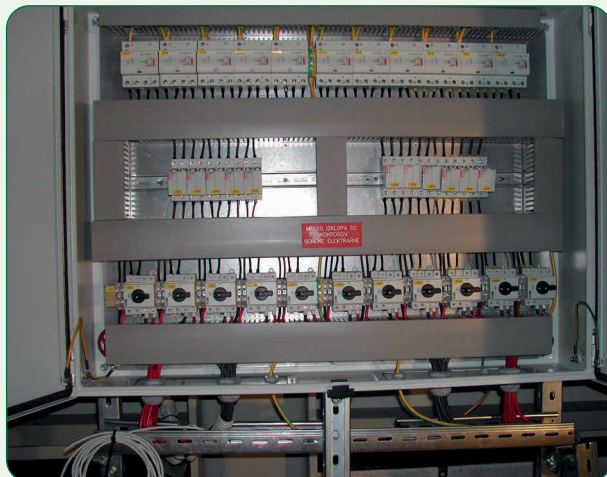
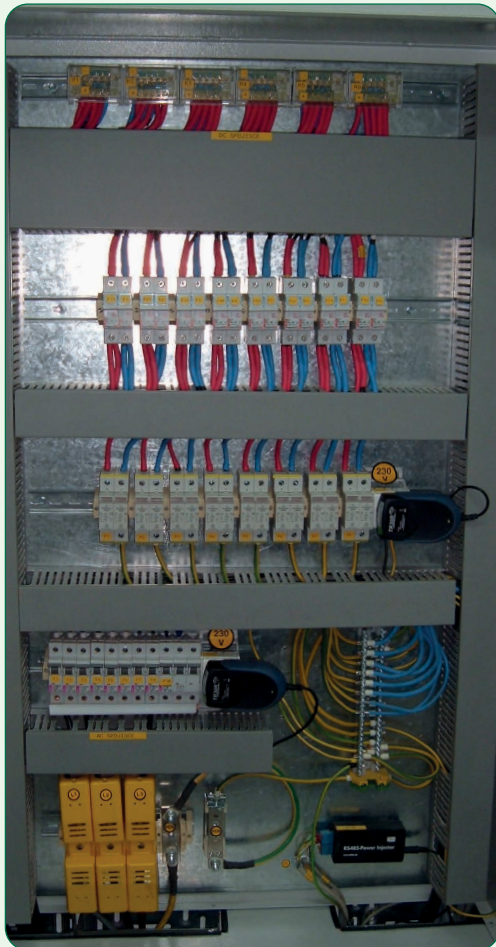
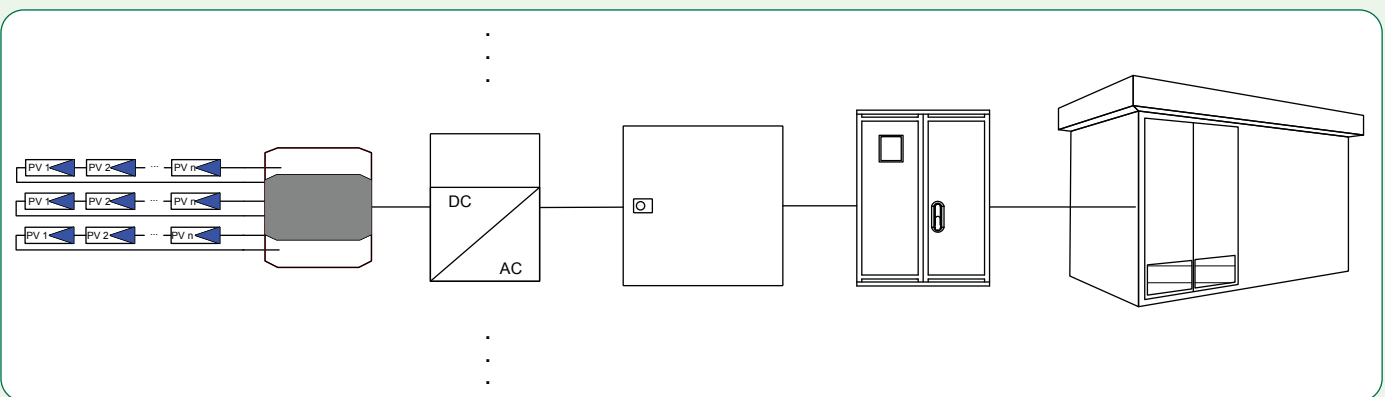


# Zabezpieczanie systemów fotowoltaicznych PV

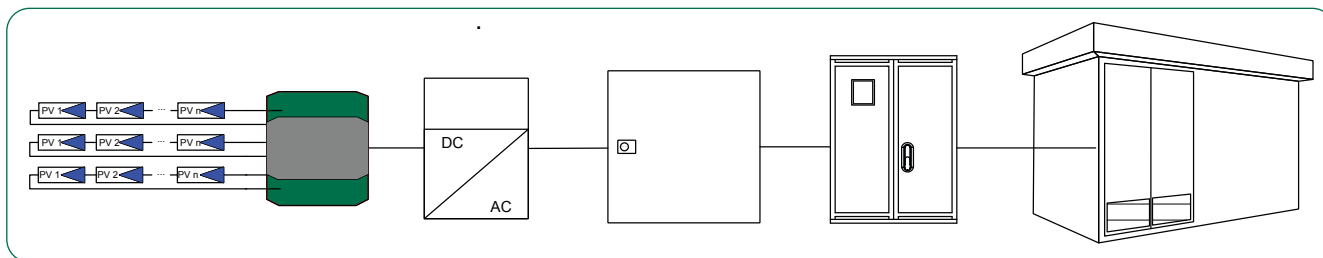
Firma ETI Polam zapewnia wysokiej jakości rozwiązania zabezpieczeń systemów fotowoltaicznych PV i innych źródeł energii odnawialnej. Realizujemy projekty systemów fotowoltaicznych PV oraz zapewniamy doradztwo techniczne.

Nasze produkty zaprojektowane są aby kompleksowo zabezpieczać:

- obwody prądu stałego DC (przed przepięciami i prądami zwarciovymi wstecznymi),
- obwody wewnątrz falowników DC/AC (zabezpieczenie półprzewodników),
- obwody pomiędzy falownikami a siecią energetyczną, oraz rozdzielnicami pomiarowymi (przed przepięciami i przetężeniami).



## DC - rozdział energii i zabezpieczenie



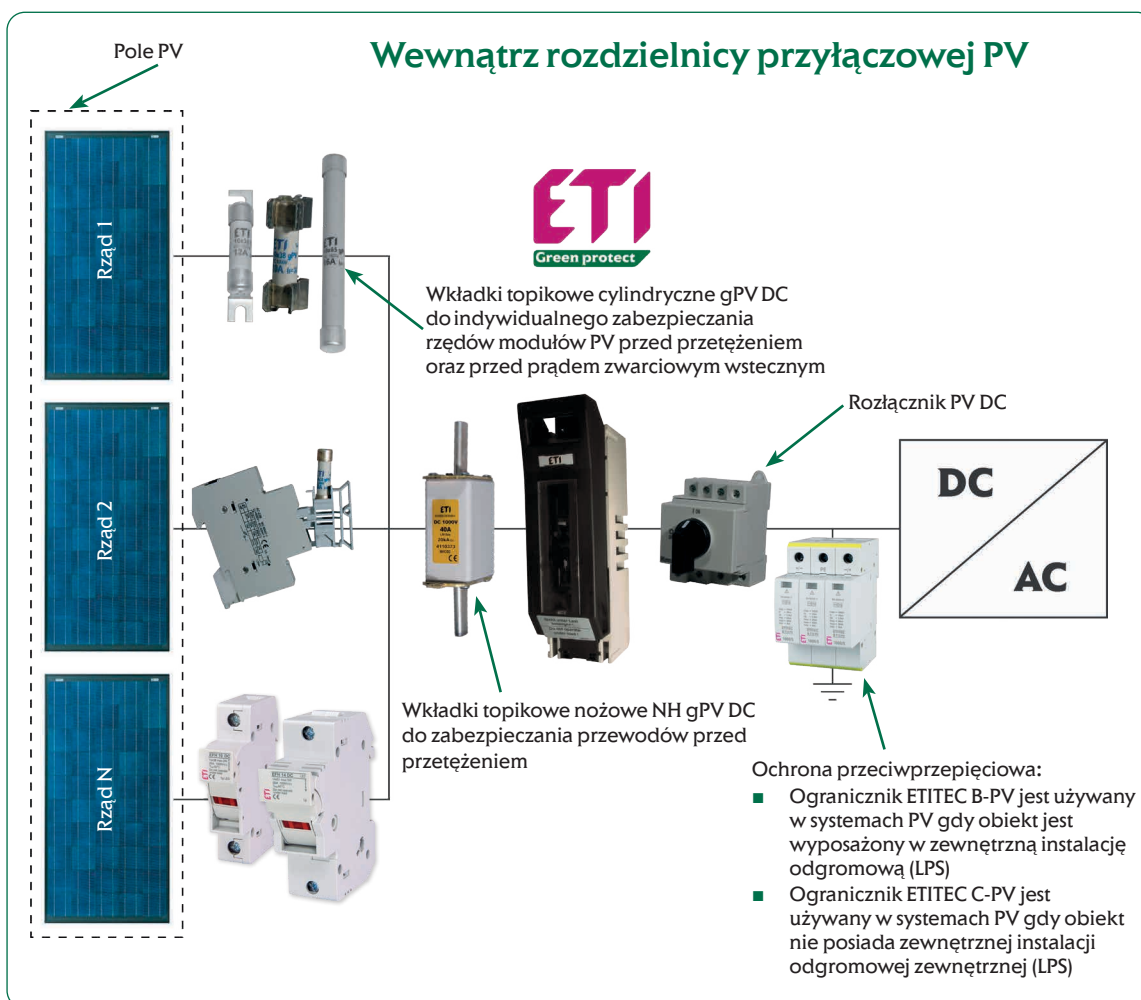
### Zabezpieczenie strony DC systemów fotowoltaicznych PV

Strona prądu stałego DC typowego systemu fotowoltaicznego PV składa się z generatora uformowanego z połączonych równolegle rzędów modułów fotowoltaicznych PV, które w rzędzie są połączone szeregowo.

Szczególna cecha modułów fotowoltaicznych PV, obecność napięcia DC w zakresie 300-1000 V, zmienność warunków zewnętrznych i inne, wymuszają bardzo staranny dobór elementów izolacyjnych i aparatów zabezpieczających, które muszą być zdolne do wyłączania prądów zwarciovych przy wysokim napięciu DC w krótkim czasie.

### Zalety rozdzielnic przyłączeniowych PV firmy ETI:

- łatwa instalacja i obsługa,
- krótki czas montażu,
- obszerna przestrzeń wewnętrzna do okablowania.





## Zabezpieczenie pola modułów fotowoltaicznych PV

W zależności od pożądanej wydajności systemu instalacji fotowoltaicznej PV może być kilka pól modułów PV (każde z nich składa się z kilku rzędów (łańcuchów) połączonych równolegle w celu uzyskania wyższej wartości prądu, a co za tym idzie większej mocy. Wkładki topikowe w obwodzie każdego pola modułów PV zabezpieczają przewody przed prądami zwarciovymi i ich skutkami. Izolują również uszkodzone pole modułów PV od pozostałych elementów systemu fotowoltaicznego, które dzięki temu mogą kontynuować prawidłowe działanie.

## Zabezpieczanie pojedynczych rzędów modułów PV

W zależności od pożądanej wydajności systemu fotowoltaicznego PV może być kilka łańcuchów połączonych równolegle, w celu uzyskania większej wartości prądu, a co za tym idzie większej mocy.

W systemach fotowoltaicznych, które mają trzy lub więcej rzędów modułów PV połączonych równolegle, rzędy te muszą być zabezpieczone każdy indywidualnie. Systemy fotowoltaiczne, które mają mniej niż trzy rzędy połączone równolegle, nie wygenerują na tyle dużego prądu zwarciovego, aby uszkodzić przewody, moduły PV i inne urządzenia.

W związku z tym nie stanowią zagrożenia pod warunkiem, że przewody są dobrane prawidłowo na podstawie odpowiednich przepisów i wymagań dotyczących instalacji fotowoltaicznych PV.

Kiedy trzy lub więcej rzędów modułów PV jest połączonych ze sobą równolegle, to każdy z nich jest zabezpieczony bezpiecznikiem topikowym gPV, w celu ochrony przewodów i modułów przed przeciążeniem oraz przed prądem zwarciovym wstecznym i ich skutkami. Stanowi to również odseperowanie uszkodzonej części rzędu modułów PV od nieuszkodzonej części systemu PV aby system mógł kontynuować pracę. Należy pamiętać, że napięcie wyjściowe na module fotowoltaicznym PV zmienia się wraz ze zmianą temperatury, jak i jego nasłonecznieniem. Jak wiadomo nasłonecznienie jest zależne od natężenia napromieniowania, tak samo jak od stopnia zacielenia pochodzącego na przykład od drzew, budynków, chmur itd.. Na właściwą pracę wkładek topikowych ma również wpływ temperatura ich otoczenia.

## Zabezpieczenie rzędu modułów PV przed prądem zwarciovym wstecznym

Gdy instalacja zawiera pojedynczy falownik, to rzędy modułów PV muszą być zabezpieczone przed prądem zwarciovym wstecznym. Mogą one wystąpić przy zwarciach przewodów pomiędzy modułami PV lub w czasie tymczasowych wahań parametrów w instalacji, na przykład gdy część modułów PV jest zacieleniona lub przykryta śniegiem lub liśćmi.

## Wkładki topikowe

Wkładki topikowe gPV firmy ETI zabezpieczają instalację fotowoltaiczną PV przed przetężeniem spowodowanym prądem wstecznym, który może mieć miejsce w instalacjach fotowoltaicznych PV.

Dane techniczne	Norma UL: E347771
Napięcie znamionowe	1000V DC L/R=2ms
Zwarciova zdolność wyłączenia	10kA DC/ 30kA DC
Normy	UL 2579, UL 248-1, UL E347771
Zastosowanie	Do zabezpieczania modułów PV

## Ograniczniki przepięć

Seria ograniczników przepięć ETITEC B-PV została skonstruowana w celu ochrony przed przepięciami powstałymi na skutek bezpośrednich lub pośrednich wyładowań atmosferycznych i jest przeznaczona do systemów fotowoltaicznych PV. Ich układ wewnętrzny zawiera dwa stopnie warystorów i iskierników, każdy z zabezpieczeniem termicznym. Ograniczniki ETITEC B-PV są przeznaczone do zabezpieczania systemów fotowoltaicznych PV w obiektach z zewnętrzną instalacją odgromową (LPS).

Seria ograniczników przepięć ETITEC C-PV została skonstruowana w celu ochrony przed przepięciami powstałymi na skutek pośrednich wyładowań atmosferycznych i jest przeznaczona do systemów fotowoltaicznych PV. Ich układ wewnętrzny zawiera dwa (lub trzy) stopnie warystorów, każdy z zabezpieczeniem termicznym. Ograniczniki ETITEC C-PV są przeznaczone do zabezpieczania systemów fotowoltaicznych PV w obiektach bez zewnętrznej instalacji odgromowej (LPS) lub gdy odległość (długość przewodów) miejsca zainstalowania falownika do modułów PV jest większa niż 10m.

Dane techniczne		
	ETITEC B-PV	ETITEC C-PV
Kategoria wg IEC/EN/VDE;	Klasa I, II/ Typ 1, 2/ B+C Znamionowy prąd wyładowczy (10/350): $I_{imp} - 12,5kA / \text{na fazę}, I_{max} - 40kA / \text{na fazę}$	Klasa II/ Typ 2/C Znamionowy prąd wyładowczy (8/20): $I_n - 20kA / \text{na fazę}, I_{max} - 40kA / \text{na fazę}$
Miejsce instalacji	Systemy fotowoltaiczne - po stronie DC modułów fotowoltaicznych PV. Zabezpieczenie wewnętrzne - oddzielne zabezpieczenie termiczne dla każdego warystora i iskiernika.	Systemy fotowoltaiczne - po stronie DC modułów fotowoltaicznych PV - podrozdzielnica. Zabezpieczenie wewnętrzne i bezpieczeństwo - oddzielne zabezpieczenie termiczne dla każdego warystora.
Elementy zabezpieczające - warystory wysokiej mocy	Wskaźnik stanu: mechaniczny + styki sygnalizacyjne (RC)	

## Rozłącznik DC

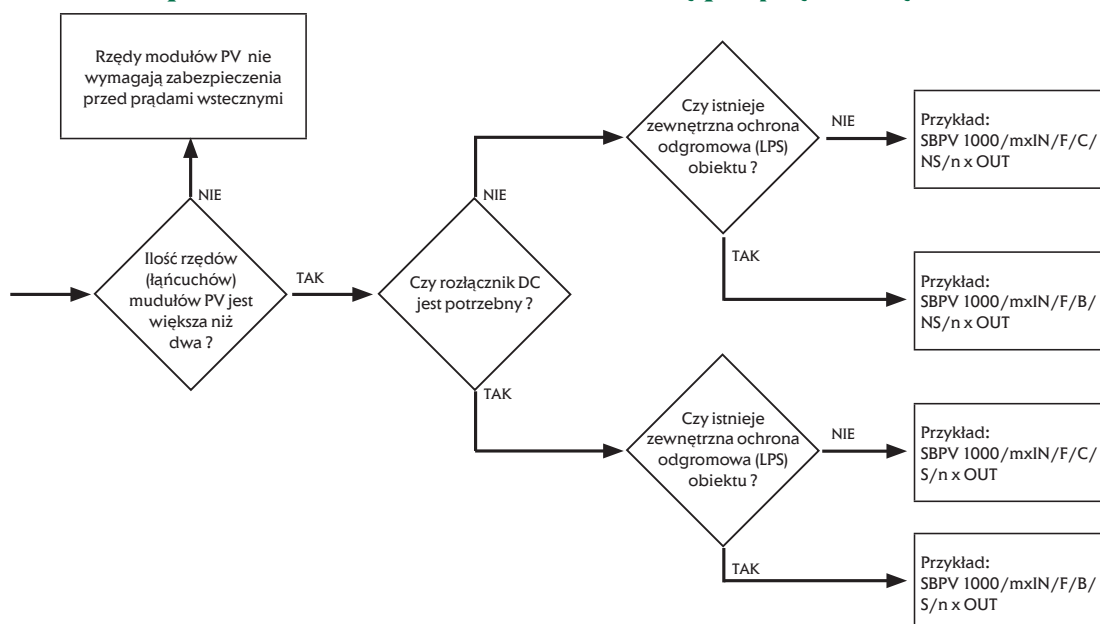
Konstrukcja rozłącznika zapewnia rozłączanie prądów do 58A przy napięciu 1000V w kategorii pracy DC 21B. Budowa styków i dobór materiałów zapewnia brak ich utleniania (przy małych częstotliwościach przełączania) i w ten sposób uniemożliwia ich nagrzewanie. Rozłącznik posiada 2, 4 lub 4+2 styki połączone szeregowo/ równolegle co pozwoliło uzyskać ich wyższe zdolności łączeniowe. Szybkość ręcznego przełączania dźwigni rozłącznika DC nie ma wpływu na szybkość łączenia lub rozłączania styków a tym samym na ich stan.

## Obudowy

- Wykonane z poliestru wzmocnionego włóknem szklanym (GRP/SMC) - kolor jasnoszary RAL 7035
- Pokrywa wykonana z poliwęglanu, 2 rodzaje: transparentna lub pełna, odporna na działanie UV
- Wysoki stopień ochrony IP66 i odporność na uderzenia IK10
- Szeroki wybór akcesoriów: okienka, płyty montażowe, dławiki kablowe, zawiasy, wkręty, wsporniki montażu ściennego, zwiększona głębokość, urządzenia wentylacyjne itp.
- Najbardziej kompletna gama rozmiarów na rynku: 24 różne rozmiary, każdy z nich dostępny w 2 różnych wersjach - z pokrywą przezroczystą lub pełną
- Modułowość: stosowane jako pojedyncze obudowy lub łączone razem w celu tworzenia kompletnego zestawu rozdzielni niskiego napięcia.

Dane techniczne		
Parametr	Wartość	Norma
Obudowa wykonana z poliestru wzmocniona włóknem szklanym (GRP)	Szary RAL-7035	IEC 62208
Pokrywa wykonana z poliwęglanu	Odporna na UV	IEC 62208
Druga klasa ochronności	Bez halogenków	IEC 60439-1
Odporność mechaniczna	IK10	IEC-62262
Stopień ochrony	IP66	IEC-60529
Tworzywo niepalne, odporne temperaturowo	960°C	IEC 60695-2
Zakres temperatury pracy	-30°C do +60°C	IEC 60670
Prąd znamionowy	1000A	IEC 60439-5
Znamionowa wytrzymałość izolacji	5kV	IEC 60439-5
Znamionowa rezystancja izolacji	> 5M Ω	IEC 60439-5

## Jak prawidłowo dobrać rozdzielnicę przyłącową PV





## Rozdzielnice przyłączowe PV 1- Wyjście

Możliwość podłączenia 2 - 5 rzędów modułów PV

1 - wyjście

1 x ogranicznik przepięć DC

Typ 1 (B) lub Typ 2 (C)

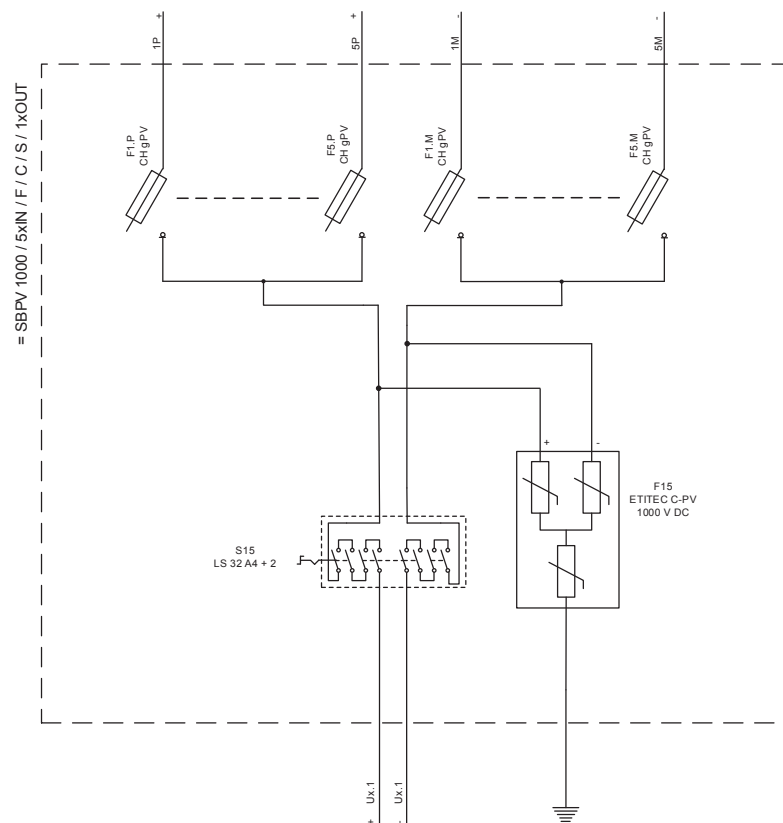
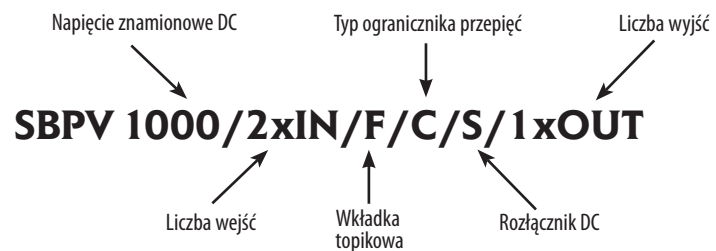
- Przystosowane do montażu zewnętrznego, odporne na UV
- Max. prąd 1 rzędu PV : DC 9,5 A
- Max. napięcie DC 1000 V
- Wyposażone w dławiki przewodów
- Możliwość podłączenia złączy wtykowych zgodnych z MC4,
- Przyłączalność przewodów PE: 1,5 - 16 mm<sup>2</sup>



### Rozdzielnice PV 1-wyjście

Un	Ogranicznik przepięć	Wejścia	Rozłącznik	Typ	Nr kodowy	Imax. (A)	Wymiary SzxWxG (mm)
1000 V DC	B	2	×	SBPV 1000/2xIN/F/B/NS/1xOUT	001110000	25	270x180x170
			✓	SBPV 1000/2xIN/F/B/S/1xOUT	001110001	25	270x180x170
		3	×	SBPV 1000 /3xIN/F/B/NS/1xOUT	001110004	25	270x180x170
			✓	SBPV 1000 /3xIN/F/B/S/1xOUT	001110005	25	270x180x170
		4	×	SBPV 1000 /4xIN/F/B/NS/1xOUT	001110008	32	270x180x170
			✓	SBPV 1000 /4xIN/F/B/S/1xOUT	001110009	32	360x360x170
	C	5	×	SBPV 1000 /5xIN/F/B/NS/1xOUT	001110012	58	360x360x170
			✓	SBPV 1000 /5xIN/F/B/S/1xOUT	001110013	58	360x360x170
		2	×	SBPV 1000/2xIN/F/C/NS/1xOUT	001110002	25	270x180x170
			✓	SBPV 1000/2xIN/F/C/S/1xOUT	001110003	25	270x180x170
		3	×	SBPV 1000 /3xIN/F/C/NS/1xOUT	001110006	25	270x180x170
			✓	SBPV 1000 /3xIN/F/C/S/1xOUT	001110007	25	270x180x170
		4	×	SBPV 1000 /4xIN/F/C/NS/1xOUT	001110010	32	270x180x170
			✓	SBPV 1000 /4xIN/F/C/S/1xOUT	001110011	32	360x360x170
5	×	SBPV 1000 /5xIN/F/C/NS/1xOUT	001110014	58	360x360x170		
	✓	SBPV 1000 /5xIN/F/C/S/1xOUT	001110015	58	360x360x170		

### Sposób oznaczania:



# Rozdzielnice przyłączeniowe PV 2- Wyjścia

## Rozdzielnice PV 2-wyjścia

Un	Ogranicznik przepięć	Wejścia	Rozłącznik	Typ	Nr kodowy	Imax. (A)	Wymiary SzxWxG (mm)
1000 VDC	B	2	✗	SBPV 1000/2xIN/F/B/NS/2xOUT	001110016	25	360x360x170
			✓	SBPV 1000/2xIN/F/B/S/2xOUT	001110017	25	360x360x170
		3	✗	SBPV 1000/3xIN/F/B/NS/2xOUT	001110020	25	360x360x170
			✓	SBPV 1000/3xIN/F/B/S/2xOUT	001110021	25	540x360x170
		4	✗	SBPV 1000/4xIN/F/B/NS/2xOUT	001110024	32	540x360x170
			✓	SBPV 1000/4xIN/F/B/S/2xOUT	001110025	32	540x360x170
		5	✗	SBPV 1000/5xIN/F/B/NS/2xOUT	001110028	58	540x360x170
	✓		SBPV 1000/5xIN/F/B/S/2xOUT	001110029	58	540x360x170	
	C	2	✗	SBPV 1000/2xIN/F/C/NS/2xOUT	001110018	25	360x360x170
			✓	SBPV 1000/2xIN/F/C/S/2xOUT	001110019	25	360x360x170
		3	✗	SBPV 1000/3xIN/F/C/NS/2xOUT	001110022	25	360x360x170
			✓	SBPV 1000/3xIN/F/C/S/2xOUT	001110023	25	360x360x170
		4	✗	SBPV 1000/4xIN/F/C/NS/2xOUT	001110026	32	540x360x170
			✓	SBPV 1000/4xIN/F/C/S/2xOUT	001110027	32	540x360x170
5		✗	SBPV 1000/5xIN/F/C/NS/2xOUT	001110030	58	540x360x170	
	✓	SBPV 1000/5xIN/F/C/S/2xOUT	001110031	58	540x360x170		

Możliwość podłączenia 2 - 5 rzędów modułów PV

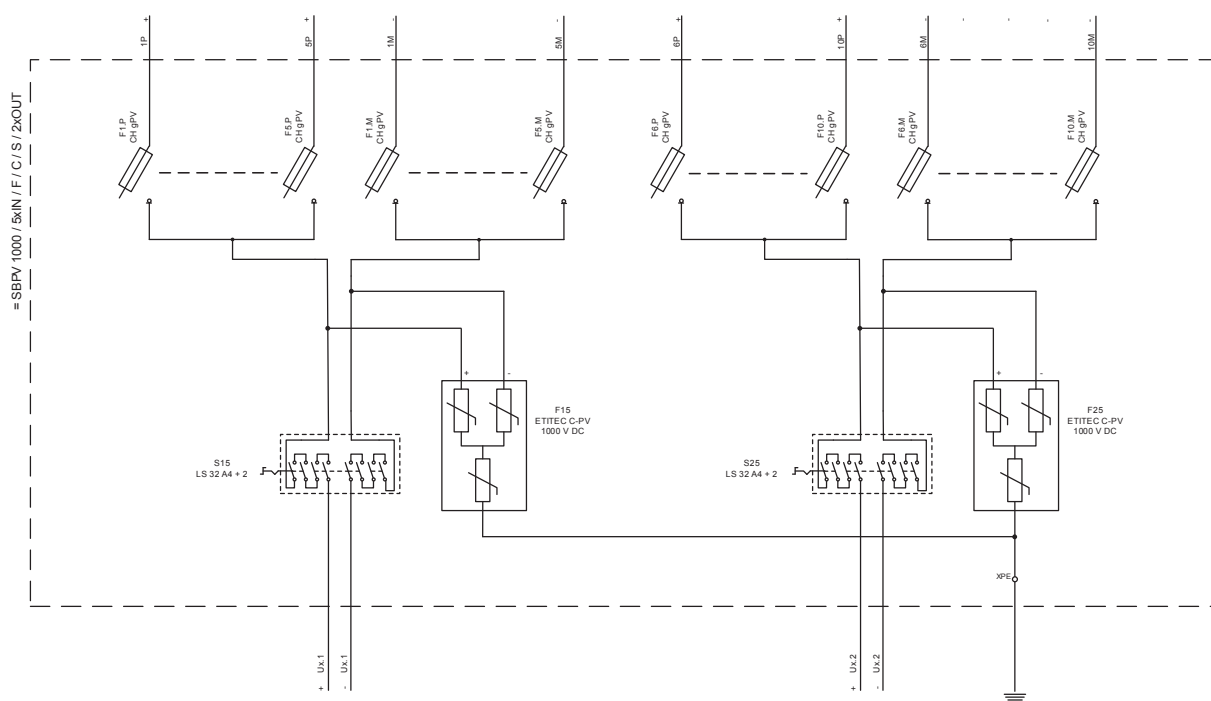
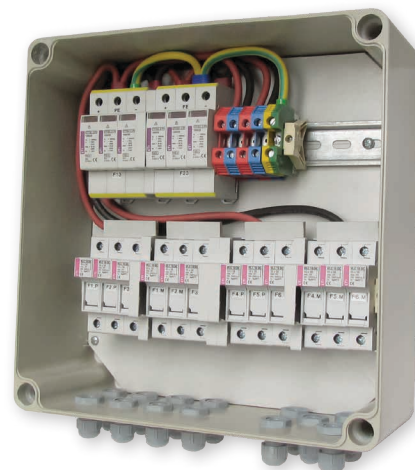
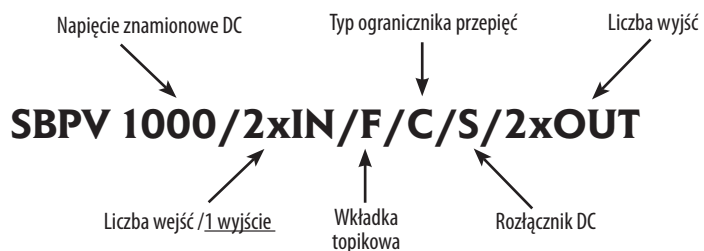
1-wyjście

1 x ogranicznik przepięć DC

Typ 1 (B) lub Typ 2 (C)

- Przystosowane do montażu zewnętrznego, odporne na UV
- Max. prąd 1 rzędu PV : DC 9,5 A
- Max. napięcie DC 1000 V
- Wyposażone w dławiki przewodów
- Możliwość podłączenia złączy wtykowych zgodnych z MC4,
- Przyłączalność przewodów PE: 1,5 - 16 mm<sup>2</sup>

### Sposób oznaczania:



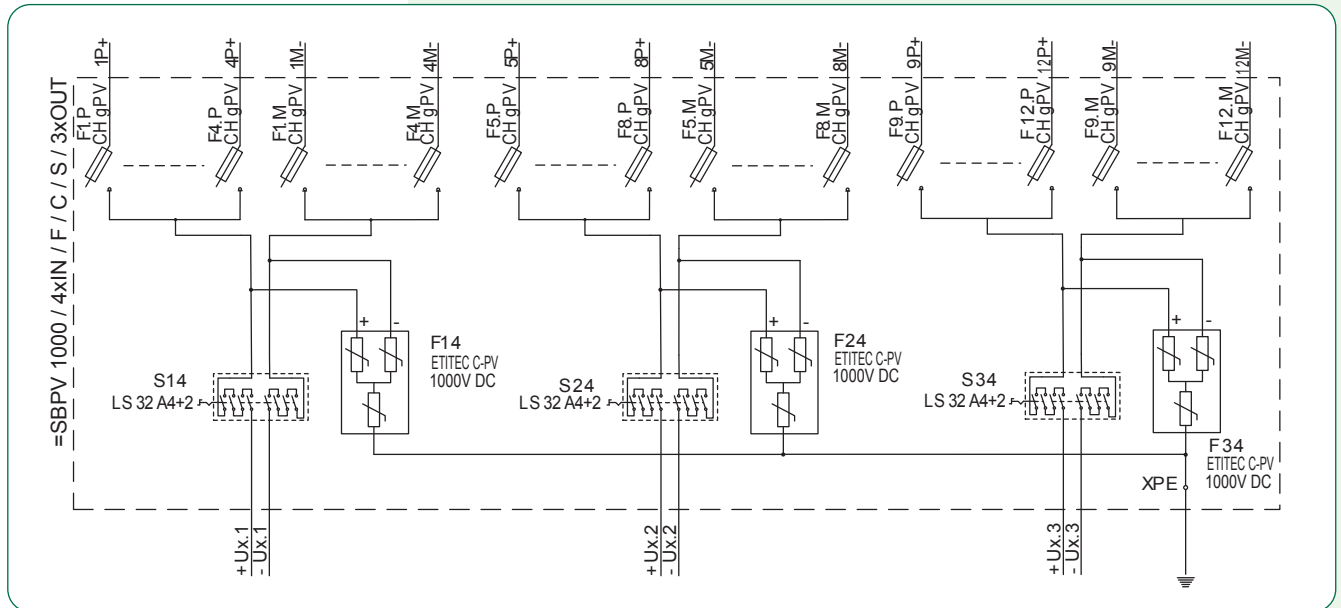
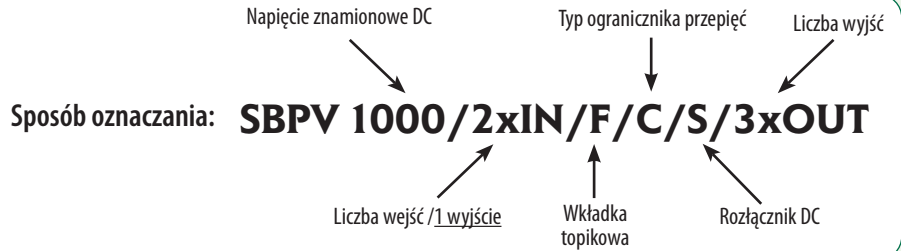
## Rozdzielnice przyłączowe PV 3- Wyjścia

Możliwość podłączenia  
2 - 5 rzędów modułów PV  
3-wyjścia 3 x ogranicznik przepięć  
DC Typ 1 (B) lub Typ 2 (C)

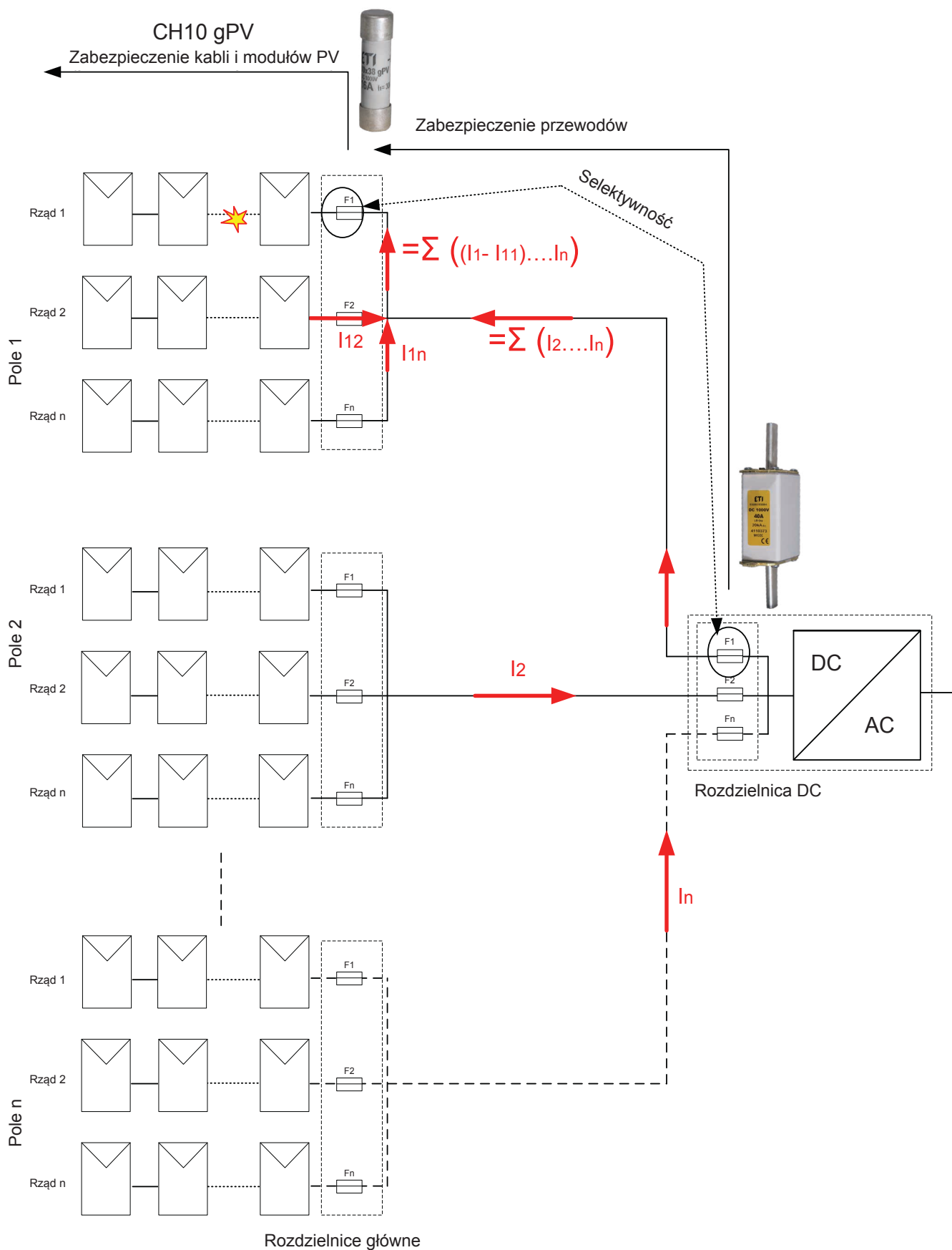
- Przystosowane do montażu zewnętrznego, odporne na UV
- Max. prąd 1 rzędu PV: DC 9,5 A
- Max. napięcie DC 1000 V
- Wyposażone w dławiki przewodów
- Możliwość podłączenia złączy wtykowych zgodnych z MC4,
- Przyłączalność przewodów PE: 1,5 - 16 mm<sup>2</sup>

Rozdzielnice PV 3 -wyjścia

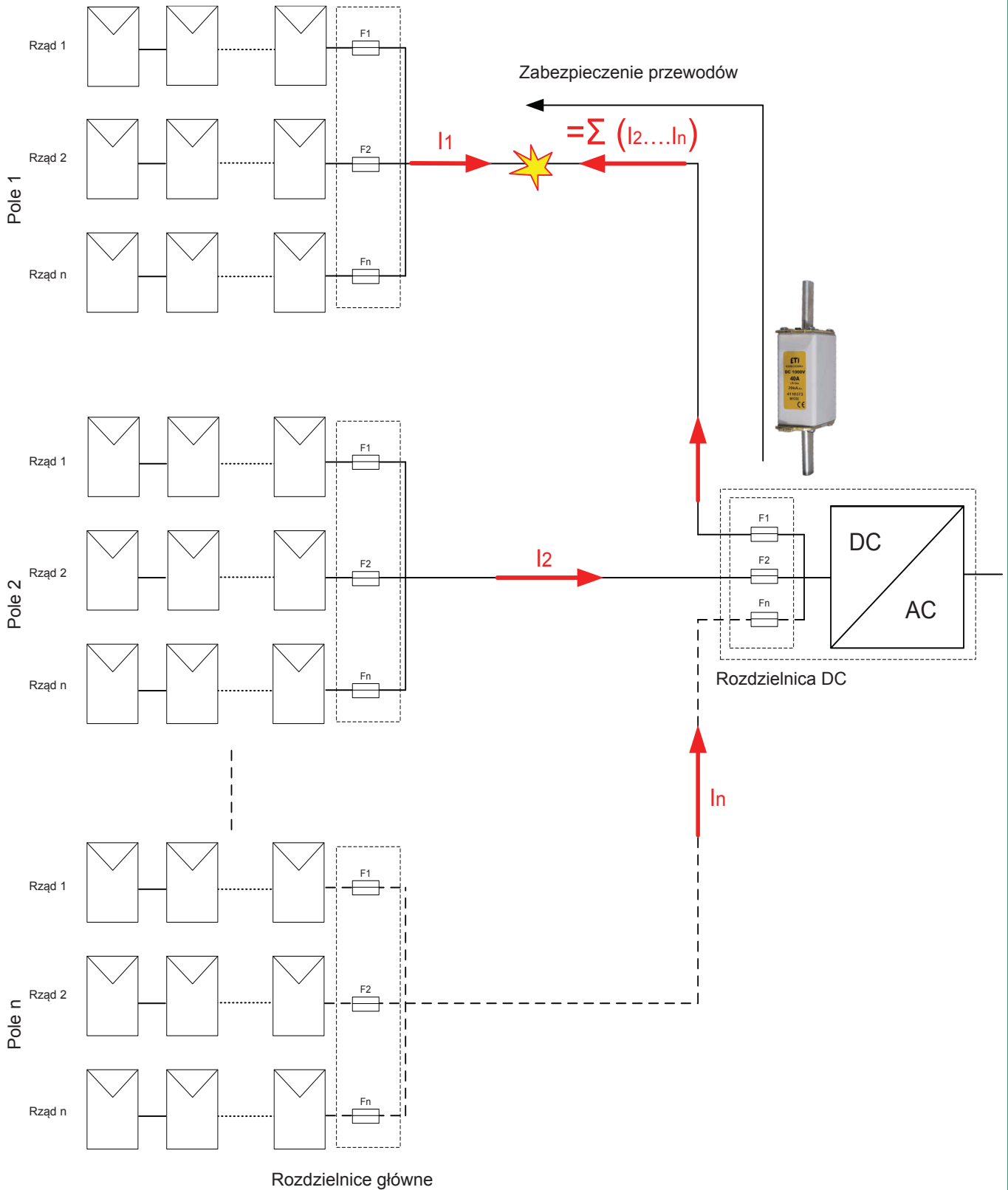
Un	Ogranicznik przepięć	Wejścia	Rozłącznik	Typ	Nr kodowy	Imax. (A)	Wymiary SzxWxG (mm)
1000V d.c.	B	2	×	SBPV 1000/2xIN/F/B/NS/3xOUT	001110032	25	540x360x170
			✓	SBPV 1000/2xIN/F/B/S/3xOUT	001110033	25	540x360x170
		3	×	SBPV 1000/3xIN/F/B/NS/3xOUT	001110036	25	540x360x170
			✓	SBPV 1000/3xIN/F/B/S/3xOUT	001110037	25	540x360x170
		4	×	SBPV 1000/4xIN/F/B/NS/3xOUT	001110040	32	540x360x170
			✓	SBPV 1000/4xIN/F/B/S/3xOUT	001110041	32	540x360x170
	C	2	×	SBPV 1000/2xIN/F/C/NS/3xOUT	001110034	25	360x360x170
			✓	SBPV 1000/2xIN/F/C/S/3xOUT	001110035	25	540x360x170
		3	×	SBPV 1000/3xIN/F/C/NS/3xOUT	001110038	25	540x360x170
			✓	SBPV 1000/3xIN/F/C/S/3xOUT	001110039	25	540x360x170
		4	×	SBPV 1000/4xIN/F/C/NS/3xOUT	001110042	32	540x360x170
			✓	SBPV 1000/4xIN/F/C/S/3xOUT	001110043	32	540x360x170



## Zabezpieczanie systemu modułów fotowoltaicznych PV wkładkami CH gPV przed prądem wstecnym



## Zabezpieczenie przed zwarciami przewodów łączących zestawy modułów PV z przekształtnikiem

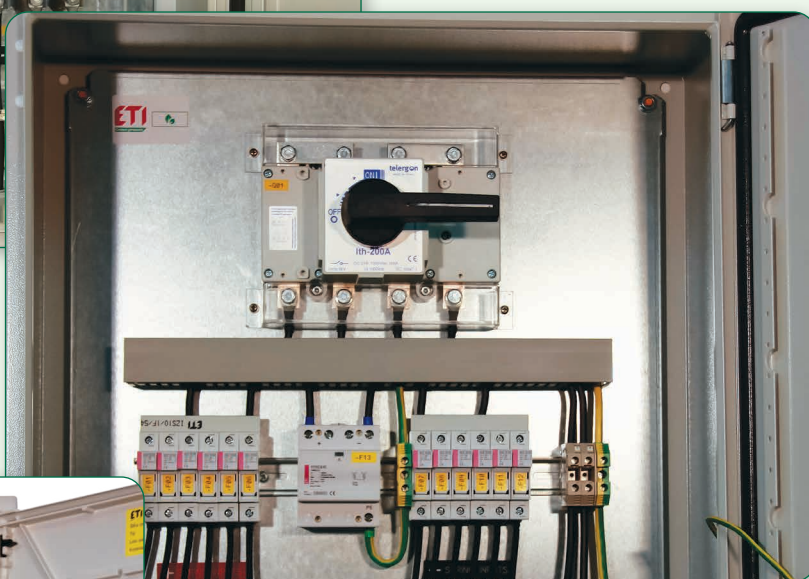


## Rozwiązania na życzenie klientów

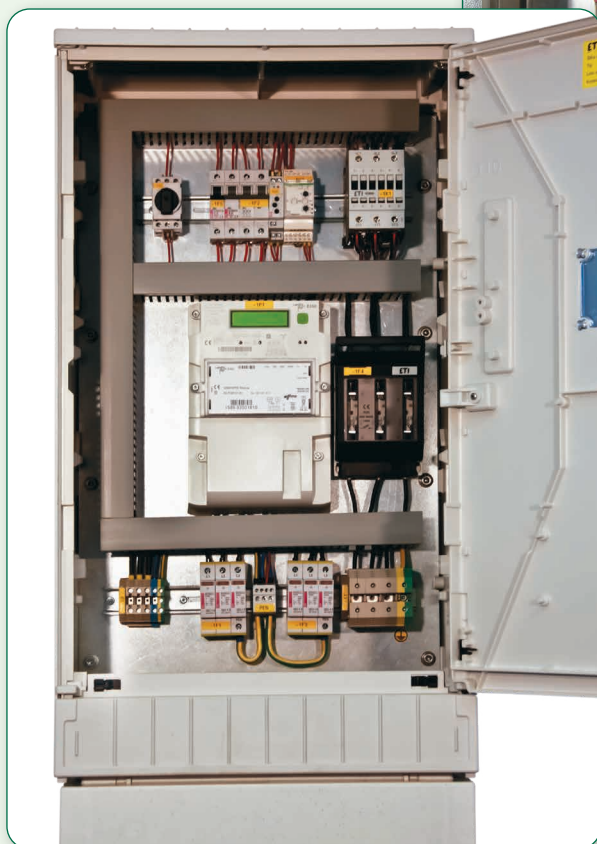
Rozdzielnica DC (wkładki NH gPV)



Rozdzielnica DC (wkładki CH gPV)



Rozdzielnica pomiarowa AC





# Zabezpieczenia przetężeniowe i przeciwprzepięciowe elektrowni wiatrowych

**NOWOŚĆ!**

\*Ograniczniki przepięć serii ETITEC S WT, przeznaczone do ochrony elektrowni wiatrowych - dostępne na zapytanie.

aR/gR NH



gS NH



gR CH



Ograniczniki przepięć WT\*



Podstawy EFH



VV Śn



gGNH



gG CH





# index

Nr kodowy	Strona
00111....	
001110000	86
001110001	86
001110002	86
001110003	86
001110004	86
001110005	86
001110006	86
001110007	86
001110008	86
001110009	86
001110010	86
001110011	86
001110012	86
001110013	86
001110014	86
001110015	86
001110016	87
001110017	87
001110018	87
001110019	87
001110020	87
001110021	87
001110022	87
001110023	87
001110024	87
001110025	87
001110026	87
001110027	87
001110028	87
001110029	87
001110030	87
001110031	87
001110032	88
001110033	88
001110034	88
001110035	88
001110036	88
001110037	88
001110038	88
001110039	88
001110040	88
001110041	88
001110042	88
001110043	88
00170....	
001703005	25
00244....	
002440258	71
002440259	71
002440260	71
002440261	71
002440262	71
002440263	71
002440264	71
002440265	71
002440266	71
002440267	71
002440268	71
002440269	71
002440270	71
002440271	71
002440511	50
002440512	50

Nr kodowy	Strona
002440513	50
002440514	50
002440515	61
002440516	61
002440517	61
002440518	61
002440519	50
002440520	50
002440521	50
002440522	50
002440523	61
002440524	61
002440580	54
002440581	54
002440582	54
002440583	54
002440584	54
002440585	54
002440620	61
002440621	61
002440622	61
002440623	63
002440624	63
002440625	63
002440626	63
002440627	63
002440628	63
002440630	56
002440631	56
002440632	56
002440633	56
002440634	65
002440635	65
002440636	65
002440637	65
002440640	58
002440641	58
002440642	58
002440643	58
002440675	52
002440676	52
002440677	52
002440678	52
002440680	67
002440681	67
002440682	67
002440683	67
002440684	67
002440685	67
002440686	67
002440687	67
002445300	73
002445301	73
002445302	73
002445303	73
002445304	73
002445305	73
002445306	73
002445307	73
002445308	73
002445309	73
002445310	73
002445311	73
002445312	73

Nr kodowy	Strona
002445313	73
002445320	73
002445321	73
002445322	73
002445323	73
002445324	73
002445325	73
002445326	73
00254....	
002540201	21
002540203	21
002540211	21
002540213	21
002540501	21
002540503	21
002540511	21
002540513	21
00256....	
002560201	22
002560203	22
002560206	22
002560207	22
002560211	22
002560213	22
002560214	22
002560215	22
00257....	
002570201	23
002570203	23
002570211	23
002570213	23
00262....	
002625065	11
002625067	11
002625068	11
002625069	11
002625070	11
002625071	11
002625072	11
002625073	11
002625075	11
002625077	11
002625078	11
002625079	11
002625080	11
002625081	11
002625085	11
002625100	11
002625101	11
002625102	11
002625103	11
002625104	11
002625105	11
002625106	11
002625107	11
002625108	11
002625109	11
002625110	11
002625111	11
002625112	11
002625113	11
002625114	11
002625115	11
002625116	11

Nr kodowy	Strona
002625117	11
002625118	11
002625119	11
002625120	11
002625121	11
002625122	11
002625123	11
002625124	11
002625125	11
002625126	11
002625127	11
002625128	11
002625129	11
002625131	11
002625134	11
002625135	11
002625136	11
002625137	11
002625138	11
002625139	11
002625140	11
002625200	15
002625201	13
002625202	13
002625203	13
002625204	13
002625205	13
002625206	13
002625207	13
002625208	13
002625209	15
002625210	15
002625211	15
002625212	15
002625213	15
002625214	15
002625215	15
002625216	15
002625219	15
002625239	13
002625240	13
002625274	15
002625276	15
002625277	15
002625279	15
002625280	15
002625282	15
002625285	15
002625286	15
002626234	15
002626235	15
002626236	15
002626237	15
00263....	
002637105	17
002637107	17
002637109	17
002637111	17
002637115	17
002637140	17
002637185	17
00292....	
002921101	26
002921111	26

# index

Nr kodowy	Strona
002921121	26
002921292	26
00411....	
004110300	27
004110301	27
004110302	27
004110303	27
004110304	27
004110305	27
004110306	27
004110307	27
004110308	27
004110310	27
004110311	27
004110312	27
004110313	27
004110314	27
004110315	27
004110316	27
004110342	29
004110343	29
004110344	29
004110371	28
004110373	28
004110374	28
004110375	28
004110376	28
004110377	28
004110378	28
004110379	28
004110381	28
004110383	28
004110384	28
004110385	28
004110386	28
004110387	28
004110388	28
004110389	28
004110410	31
004110411	31
004110413	31
004110414	31
004110415	31
004110416	31
004110417	31
004110418	31
004110419	31
004110420	31
004110421	31
004110423	31
004110424	31
004110425	31
004110426	31
004110427	31
004110428	31
004110429	31
004110430	31
004110431	31
004110432	31
004110433	31
004110434	31
004110435	31
004110436	31
004110437	31

Nr kodowy	Strona
004110438	31
004110439	31
004110440	31
004110441	31
004110442	31
004110443	31
004110444	31
004110445	31
004110446	31
004110447	31
004110448	31
004110449	31
004110450	31
004110451	31
004110452	31
004110453	31
004110454	31
004110455	29
004110456	29
004110457	29
004110458	29
004110459	29
004110460	29
004110483	31
004110484	31
004110560	34
004110561	34
004110562	34
004110563	34
004110564	34
004110565	34
004110566	34
004110567	34
004110569	34
004110570	34
004110571	34
004110621	34
004110633	34
004110634	34
004110692	36
004110693	36
004110694	36
004110695	36
004110696	36
004110697	36
00412....	
004122023	41
004122024	41
004122025	41
004122033	41
004122035	43
004122036	45
004122037	45
004122038	44
004122039	46
004122040	46
004122041	46
004122042	46
004122044	41
004122060	40
004122061	40
004122062	40
004122063	40
004122064	40

Nr kodowy	Strona
004122065	40
00413....	
004132017	38
004132019	38
004132023	38
00466....	
004660060	75
004660061	75
004660062	75
004660063	75
004660064	75
004660065	75
004660066	75
004660067	75
004661481	77
004661483	77
004661486	77
004661490	78
004661493	78
004661496	78
004661499	78
004661853	77
004661854	77
004661855	77
004661856	77
004661857	77
004661858	77
004661859	77
004661861	77
004661862	78
004661863	78
004661864	78
004661865	78
004661866	78





Rejon	Telefon
A	607140810
	236919333
B	607585908
	668641460
	236919306
C	601678713
	609311306
	236919334
D	605536864
	601814084
	609409603
	663146505
	607455933
	662119440
E	601814083
	668644690
	236919334
F	607365431
	603500809
	236919334
G	601814070
	607811401
	668640623
	236919332
H	607365432
	607140799
	236919332
I	601814080
	603500209
	669102302
	532750413
J	603381700
	607618833
	668640151
	236919333
K	607140810
	236919334



Serwis techniczny	
Ogólna infolinia	801 501 571

Numery telefonów i adresy e-mail do opiekunów technicznych poszczególnych grup produktowych znajdują się na stronie internetowej pod adresem: [www.etipolam.com.pl](http://www.etipolam.com.pl) w zakładce Kontakty/Product Manager

# ETI

**ETI Polam Sp. z o.o.**  
ul. Jana Pawła II 18  
06-100 Pułtusk  
tel. +48 23 691 93 00  
fax +48 23 691 93 60  
[etipolam@etipolam.com.pl](mailto:etipolam@etipolam.com.pl)  
[www.etipolam.com.pl](http://www.etipolam.com.pl)



Siedziba główna:

● **ETI d.o.o.**  
Obrezija 5, 1411 Izlake,  
Slovenia  
Tel. +386/0/3 56 57 590  
[etiproplast@eti.si](mailto:etiproplast@eti.si)

Podmiot powiązany kapitałowo:

● **ITALWEBER S.p.A.**  
Via Enrico Fermi 40/42  
20090 Assago (MI) Italy  
Tel. +39/02/939 771  
[info@italweber.it](mailto:info@italweber.it)

Oddziały:

● **ETI Proplast d.o.o.**

Obrezija 5, 1411 Izlake, Slovenia  
Tel. +386 3 56 57 590  
[etiproplast@eti.si](mailto:etiproplast@eti.si)

● **ETI DE GmbH**

Dorfwiesenweg 13,  
63828 Kleinkahl, Germany  
Tel. +49 6024 63 97 10  
[contact@eti-de.de](mailto:contact@eti-de.de)

● **ETI Polam Sp. z o.o.**

Ul. Jana Pawła II 18,  
06100 Pułtusk, Poland  
Tel. +48 23 691 93 00  
[etipolam@etipolam.com.pl](mailto:etipolam@etipolam.com.pl)

● **ETI Sarajevo d.o.o.**

Hifzi Bjelevca 13, 71 000 Sarajevo,  
Bosnia and Herzegovina  
Tel. +387 33 77 52 50  
[etisa@bih.net.ba](mailto:etisa@bih.net.ba)

● **ETI Bulgaria**

1309 Sofia, 205 Alexandar  
Stamboliyski Blvd, flor 1, office 27  
Telefon: +359/0/2 81 264 93  
[office@eti.bg](mailto:office@eti.bg)

● **ETI Ukraine**

Ul. Akademika Tupoleva 19a,  
04128 Kiev, Ukraine  
Tel. +380 44 494 21 80  
[office@eti.ua](mailto:office@eti.ua)

● **ETI Baltus, UAB**

Tilzes 41a, 47187 Kaunas, Lithuania  
Tel. +370 37 261 582  
[info@etibaltus.lt](mailto:info@etibaltus.lt)

● **ETI B**

Zvečanska 56/17  
11000 Beograd, Serbia Savski venac  
Tel. +381 11 3691 092  
[etib@etib.rs](mailto:etib@etib.rs)

● **OOO ETI Elektroelement - Russia**

115088, г. Москва, ул. Угрешская д. 2,  
строение 76, Moscow, Russia  
Tel. +7 495 665-34-80  
[info@etirus.ru](mailto:info@etirus.ru)

● **ETI HU Elektrotechnikai, Kft.**

Rokolya utca 25, 1131 Budapest,  
Hungary  
Tel. +36 1 238 0784  
[eti@eti-hu.hu](mailto:eti@eti-hu.hu)

● **ETI Romania Srl.**

Strada Doina Nr.17  
Sector 5, 050707 Bucuresti, Romania  
Tel. +4 021 317 17 43  
[eti.electrice@gmail.com](mailto:eti.electrice@gmail.com)

● **ETI Elektroelement CZ s.r.o.**

P3 Logistics Parks, Budova F  
Paceřická 2773/1  
19300 Praha - Horní Počernice  
Tel. +420 226 203 490  
[info@etielektroelement.cz](mailto:info@etielektroelement.cz)

● **ETI Elektroelement d.o.o.**

Ulica grada Vukovara 235/V,  
10000 Zagreb, Hrvatska  
Ured Trpanjska 7,  
Tel. +385 1 88 96 814  
[zreiholz@etigroup.hr](mailto:zreiholz@etigroup.hr)

Konzern ETI



**ETI Polam Sp. z o.o.**

ul. Jana Pawła II 18

06-100 Pułtusk

tel. +48 23 691 93 00

fax +48 23 691 93 60

infolinia techniczna - 801 501 571

etipolam@etipolam.com.pl