

Analizatory parametrów sieci 3-fazowej

ENA3, ENA3D



Nowość!

ETI

ETI Polam Sp. z o.o.

ul. Jana Pawła II 18, 06-100 Pułtusk

tel.: +48 23 691 93 00

fax: +48 23 691 93 60

INFOLINIA: +48 801 501 571

etipolam@etipolam.com.pl

www.etipolam.com.pl

● Analizatory parametrów sieci 3-fazowej (ENA3, ENA3D)

Analizator sieci 3-fazowej przeznaczony jest do pomiaru parametrów elektrycznych, takich jak napięcia, prądy, współczynnik mocy ($\cos \phi$), moc (W, Var, VA), współczynnik zniekształceń harmonicznych, godziny pracy, temperatura otoczenia.

Dostępne są w dwóch wersjach: ENA3 do montażu drzwi i ENA3D do montażu na szynie TH35.

Wyświetlacz wbudowany w urządzenie pokazuje parametry dla każdej fazy osobno. Wyposażone w 3 niezależne programowalne wyjścia przekaźnikowe, które mogą być wykorzystane dla różnych alarmów.

Programowanie jest możliwe bezpośrednio na urządzeniu lub przy podłączeniu do komputera za pomocą adaptera komunikacji SCUSB485. W zestawie darmowe oprogramowanie.

Zalety

- Programowalny przekaźnik alarmowy (pod/nad napięciowy, pod/nad prądowy, częstotliwości niskiego poziomu, współczynnika mocy $\cos \phi$, całkowitych zniekształceń harmonicznych)
- Obudowa 144x144 montaż panelu na elewacji rozdzielni lub 9 modułów na szynę TH35
- Materiał samogasnący - V0 (UL94)

Wielkości mierzone

- Współczynnik mocy $\cos \phi$ indukcyjne i pojemnościowe (czterkwadrantowo)
- Trzy fazy (napięcie i prąd)
- Moc: W-Wh-VA-Var-Varh
- 1-fazowy i całkowity współczynnik zniekształceń harmonicznych (THD) (U/I)
- Godziny pracy
- Temperatura otoczenia

Analizatory parametrów sieci (ENA3, ENA3D)

Typ		Kod produktu	Waga (kg)	Pakowanie (szt.)
ENA3	Analizator parametrów sieci na drzwi	004656578	760	1/30
ENA3D	Analizator parametrów sieci na szynę TH35	004656579	630	1/40



Analizator parametrów sieci ENA3

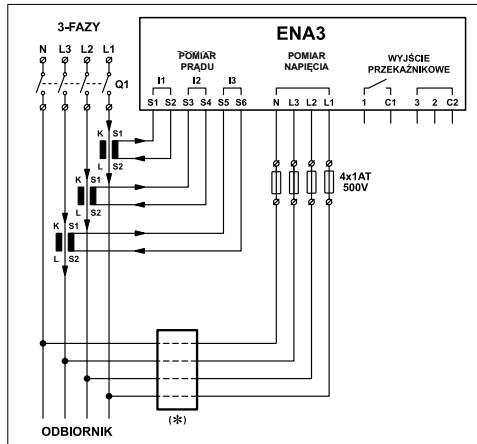
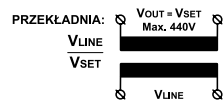
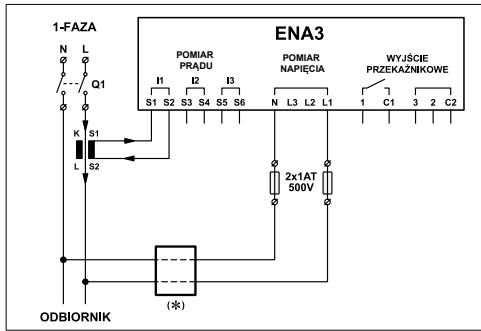


Analizator parametrów sieci ENA3D

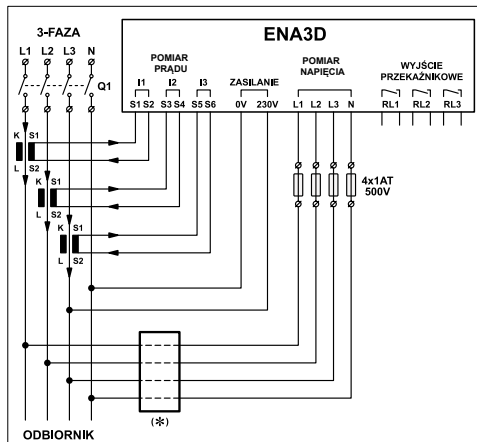
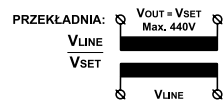
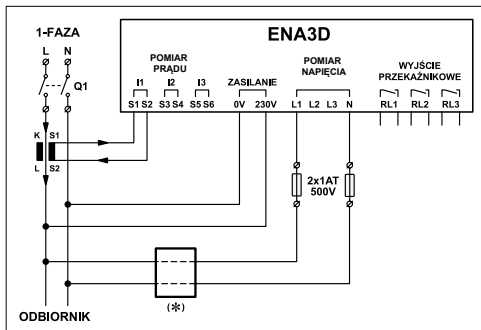
Analizatory parametrów sieci (ENA3, ENA3D)

Dane techniczne		ENA3	ENA3D
Napięcie zasilania	V -	3x400 + N	230 L/N
Częstotliwość znamionowa	Hz	50 - 60 (zakres 45-65)	
Pobór mocy (AC max)	VA	4	
Prąd znamionowy/z przekładnikiem	A	5/1...50000	
Odporność na zanik zasilania	ms	< 50ms	
Wyświetlacz	-	3 wyświetlacze/4 cyfry 7-segmentowe	
Wielkość mierzona	-	skuteczna RMS	
$\cos \phi$ (L/L)	-	0.00 ... 1.00 $\pm 1\%$	
Napięcie (L/N)	VA -	100 ... 280 $\pm 1\%$	
Napięcie (L/L)	VA -	180 ... 490 $\pm 1\%$	
Prąd znamionowy (wtórny przekładnika)	A	0.05 ... 5.5 $\pm 0.5\%$	
Moc czynna	W	klasa 1	
Moc bierna	Var	klasa 1	
Moc pozorna	VA	klasa 1	
THD (prądu i napięcia)	%	0 ... 255 (do 64-harmonicznej)	
Port komunikacyjny	-	Standard TTL (złącze RJ11)	
Protokół	-	Wewnętrzny / MODBUS RTU	
Czas pracy	h	0 to 9999 (z mnożnikiem)	
Temperatura otoczenia	$^{\circ}\text{C}$	0 $^{\circ}\text{C}$...+60 $^{\circ}\text{C}$	
Temperatura pracy	$^{\circ}\text{C}$	-20 $^{\circ}\text{C}$... +60 $^{\circ}\text{C}$	
Temperatura składowania	$^{\circ}\text{C}$	-30 $^{\circ}\text{C}$... +70 $^{\circ}\text{C}$	
Wytrzymałość znamionowa izolacji	kV	4	
Kategoria przepięciowa	-	II	
Stopień ochrony	IP	od przodu IP-41, od strony zacisków IP-20	
Stopień zanieczyszczenia	-	2	
Wilgotność względna	%	95	
Wysokość n.p.m. do	m	2000	
Waga	g	680	550
Wymiary	mm	149 x 149 x 60	157 x 89 x 60
Zgodność z normą	-	2006/95/EC, 2004/108/EC - EMC	

Schematy podłączeń



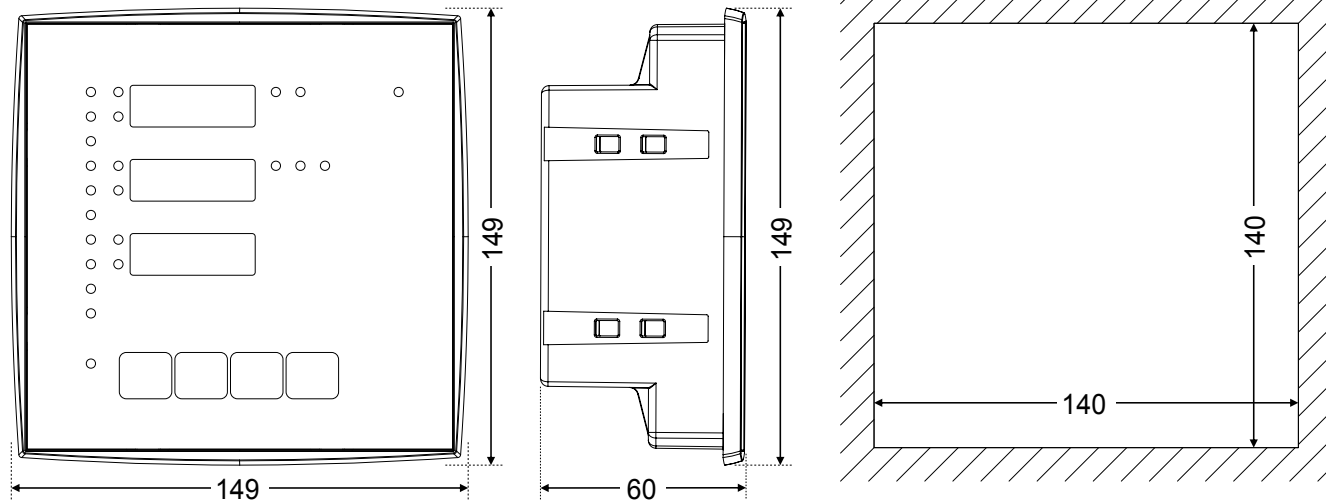
Q1 - Instalator musi zapewnić zewnętrzne urządzenie wyłączające; Ten wyłącznik musi być łatwo dostępny i oznaczony jako: "Odłączenie urządzenia"



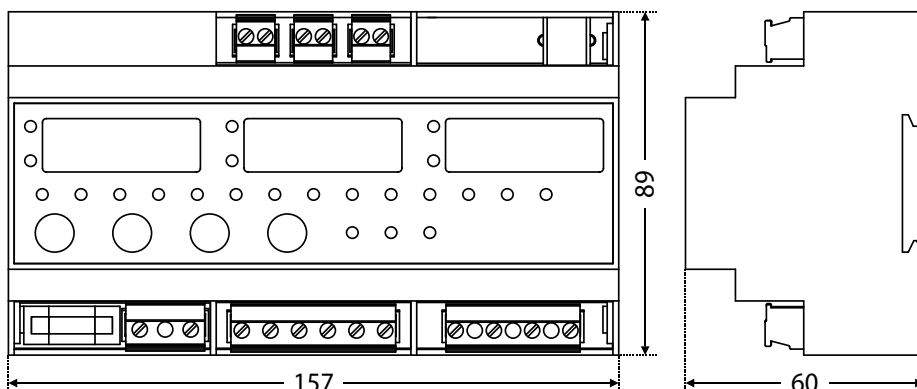
* Przy zasilaniu wyższym napięciem niż znamionowe zastosować po jednym przekładniku i ustawić odpowiednią przekładnię (bez przekładnika $PQ2=1$)

Wymiary (mm)

ENA3



ENA3D





ETI Polam Sp. z o.o.

ul. Jana Pawła II 18, 06-100 Pułtusk

tel.: +48 23 691 93 00

fax: +48 23 691 93 60

INFOLINIA: +48 801 501 571

etipolam@etipolam.com.pl

www.etipolam.com.pl