

- Obudowy podtynkowe z metalowymi drzwiczkami
ERP... MEDIA



ETI

ETI Polam Sp. z o.o.

ul. Jana Pawła II 18

06-100 Pułtusk

Tel. + 48 23 691 93 00

Fax + 48 23 691 93 60

INFOLINIA: +48 801 501 571

etipolam@etipolam.com.pl

www.etipolam.com.pl

● Obudowy podtynkowe z metalowymi drzwiczkami ERP... MEDIA

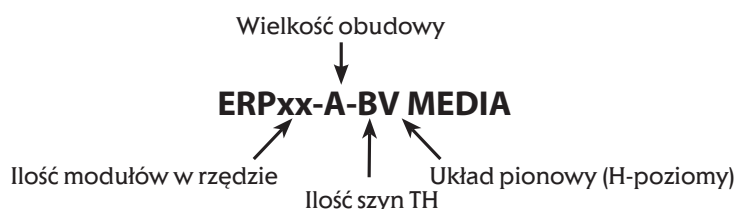
● Zastosowanie

Obudowy posiadają osobne przedziały do części elektrycznej i teletechnicznej, która umożliwia zamontowanie wyposażenia obsługującego sieć teleinformatyczną (router-y, rozdzielacze sygnału tv, itp). Część elektryczna wyposażona jest w szyny montażowe TH35x7,5, szyny PE/N, maskownice do apartów modułowych. Część teletechniczna wyposażona jest w płytę montażową i gniazdko 230V. W standardowym wykonaniu obie części posiadają ramkę i 2 pary drzwiczek osobno zamykanych. Dodatkowo można zastosować zamek z kluczem ELK -ERP(np. w przypadku konieczności ograniczenia dostępu).

● Zalety:

- 2 pary osobnych drzwiczek
- płyta montażowa w standardzie
- gniazdko 230V

● Sposób oznaczania:



● Dane techniczne



ERP... MEDIA

Dane techniczne

Stopień ochrony	IP40
Klasa ochronności	II
Odporność mechaniczna	IK08
Zakres temperatur pracy	-25°C do +60°C
Kolor	Biały (RAL 9016)
Zgodność z normą	PN-EN 62208:2011

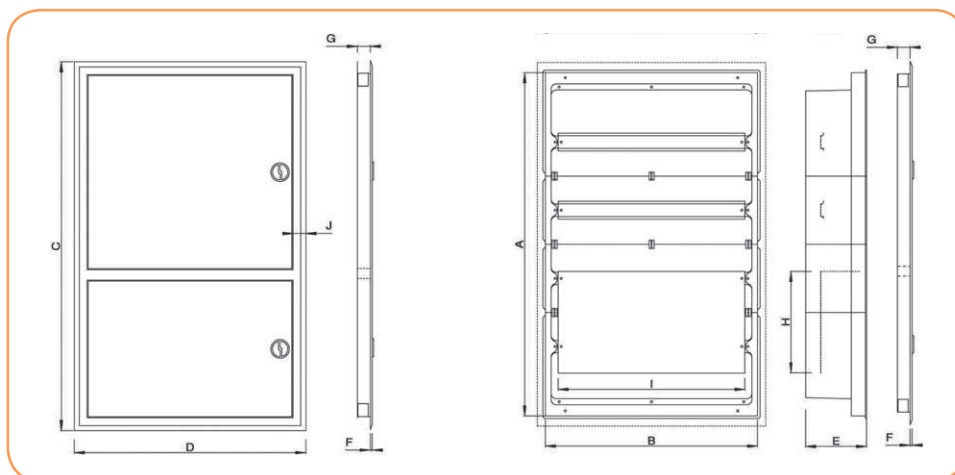
Obudowy wewnętrzne podtynkowe ERP MEDIA (IP40)

Typ	Opis	Nr kodowy	Wymiary wnęki (wys. x szer. x głęb.)	Waga (kg)	Pakowanie (szt.)
ERP12-4-2V MEDIA	Obudowa podtynkowa multimedia układ pionowy, drzwi białe metalowe	001101370	690x295x125	5,3	1
ERP12-5-2V MEDIA	Obudowa podtynkowa multimedia układ pionowy, drzwi białe metalowe	001101371	815x295x125	6,3	1
ERP12-5-3V MEDIA	Obudowa podtynkowa multimedia układ pionowy, drzwi białe metalowe	001101372	815x295x125	6,5	1
ERP18-4-2 V MEDIA	Obudowa podtynkowa multimedia układ pionowy, drzwi białe metalowe	001101290	685x425x125	5,5	1
ERP18-5-2 V MEDIA	Obudowa podtynkowa multimedia układ pionowy, drzwi białe metalowe	001101291	815x425x125	10,0	1
ERP18-5-3 V MEDIA	Obudowa podtynkowa multimedia układ pionowy, drzwi białe metalowe	001101292	815x425x125	11,5	1
ERP12-2-2H MEDIA	Obudowa podtynkowa multimedia układ poziomy, drzwi białe metalowe	001101373	453x627x125	7,1	1
ERP12-3-3H MEDIA	Obudowa podtynkowa multimedia układ poziomy, drzwi białe metalowe	001101374	589x627x125	9,2	1

Akcesoria do obudów ERPxxx MEDIA

Typ	Opis	Nr kodowy	Waga (kg)	Pakowanie (szt.)
ELK-ERP	Zamek z kluczem	001101279	0,056	1/10

● Rysunki wymiarowe obudów ERPxxx V MEDIA

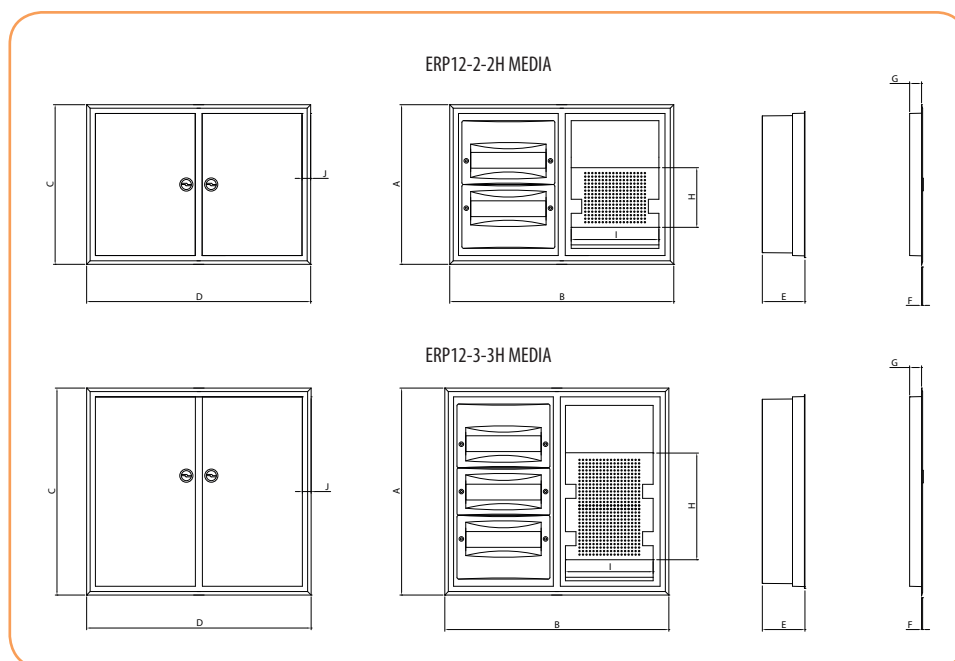


Typ/Wymiary	A	B	C	D	E	F	G	H	I	J
ERP12-4-2V MEDIA	684	288	715	326	120	4	25	170	250	25
ERP12-5-2V MEDIA	809	288	849	326	120	4	25	305	250	25
ERP12-5-3V MEDIA	809	288	849	326	120	4	25	170	250	25
ERP18-4-2V MEDIA	675	415	715	451	120	4	25	170	380	25
ERP18-5-2V MEDIA	809	415	849	451	120	4	25	305	380	25
ERP18-5-3V MEDIA	809	415	849	451	120	4	25	170	380	25

● Akcesoria

Widok	Nr kodowy	Typ	Opis
	001101367	EDN-93502-RJ45-1	Moduł RJ45 kat. 5e UTP beznarzędziowy
	001101365	EDN-BLIND-F	Uchwyt dla złączy typu F-G, niewyposażony
	001101391	EDN-96003-1APC	Adapter SC duplex SM APC

● Rysunki wymiarowe obudów ERPxxx H MEDIA



Typ/Wymiary	A	B	C	D	E	F	G	H	I	J
ERP12-2-2H MEDIA	412	576	448	622	120	4	25	170	250	25
ERP12-3-3H MEDIA	548	576	584	622	120	4	25	300	250	25



ETI Polam Sp. z o.o.
ul. Jana Pawła II 18
06-100 Pultusk
Tel. + 48 23 691 93 00
Fax + 48 23 691 93 60
INFOLINIA: +48 801 501 571
etipolam@etipolam.com.pl
www.etipolam.com.pl