

- Zegar astronomiczny
ASTROCLOCK-2



NOWOŚĆ!

ETI

ETI Polam Sp. z o.o.

Ul. Jana Pawła II 18

06-100 Pułtusk

Tel. +48 (23) 691 93 00

Faks +48 (23) 691 93 60

Infolinia techniczna 801 501 571

etipolam@etipolam.com.pl

● Zegar astronomiczny - ASTROCLOCK 2

● Zastosowanie

Astroclock-2 jest wyłącznikiem czasowym przeznaczonym do sterowania oświetleniem w funkcji wschodu i zachodu słońca. Zawiera program, który automatycznie załącza oświetlenie o zmroku i wyłącza je wraz ze wschodem słońca (lub odwrotnie) bez czujników i potrzeby konserwacji. Lokalizacja określana jest poprzez wybór najbliższego miasta z listy lub wprowadzenie współrzędnych geograficznych.

● Zalety

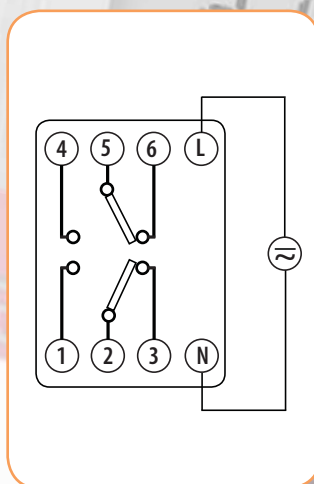
- montaż na szynie TH
- napięcie zasilania: 230V 50/60 Hz
- Dwa niezależnie programowalne wyjścia 2x 16A (AC1)
- dniowy i tygodniowy program w trybie astronomicznym lub z nastawą stałoczasową
- 40 miejsc w pamięci
- codzienna astronomiczna regulacja z możliwością przesunięcia (\pm opóźnienie)
- opcja automatycznego przełączenia na czas letni lub zimowy
- zasilanie rezerwowe z wymiennej baterii litowej (w komplecie)
- wysokokontrastowy podświetlany wyświetlacz
- możliwość wyboru języka menu: angielski, słoweński, chorwacki, polski, litewski, estoński, rosyjski
- bezpośrednio wspierane kraje z największymi miastami: Polska, Słowenia, Estonia, Litwa, Łotwa, Rosja, Ukraina, Bośnia i Hercegowina, Chorwacja, Macedonia, Serbia
- inne miasta i kraje obsługiwane poprzez wprowadzenie współrzędnych geograficznych (szerokość i długość geograficzna).

Nowość!

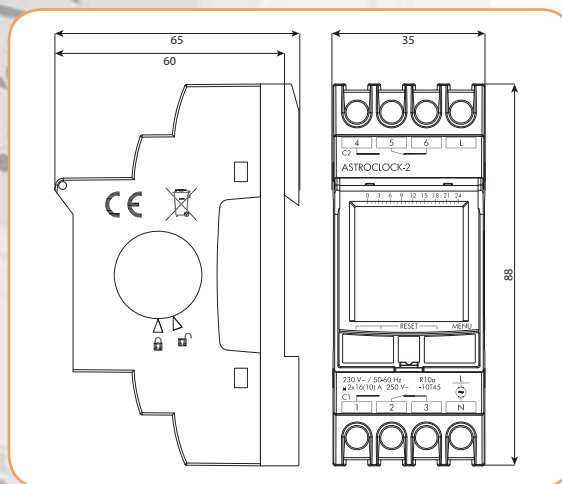
Dane techniczne	ASTROCLOCK -2
Znamionowe napięcie zasilania	230V~ / 50-60 Hz
Tolerancja napięcia zasilania	$\pm 10\%$
Liczba kanałów	2
Prąd znamionowy/napięcie znamionowe	2x 16A (AC1) / 250V~
Max. Zalecane obciążenie	patrz schemat
Pobór mocy	16VA (1,3W)
Wyświetlacz	podświetlany ciekłokrystaliczny
Dokładność pracy	± 1 s / dzień w temp. 23 °C
Odchylenie	± 0.15 s / °C / 24 h
Zasilanie rezerwowe	10 lat (bez podłączenia do sieci), 48 h (bez baterii i bez podłączenia do sieci)
Klasa oprogramowania i struktura	Klasa A
Ilość miejsc w pamięci	40
Rodzaje nastaw	Wschód słońca, zachód słońca, stała godzina
Regulacja astronomiczna	codzienna
Temperatury pracy	-10 °C...+45 °C
Temperatura składowania	-20 °C...+60 °C
Stopień zanieczyszczenia	2
Stopień ochrony	IP 20
Kategoria przepięcia	Klasa II w odpowiednich warunkach montażowych
Przejsiowe napięcie impulsowe	2,5 kV
Bateria	$\frac{1}{2}$ AA – 3,6 V – 1000 mAh – Li/SOCl ₂
Pokrywa przycisków	Plombowana
Przyłączalność przewodów	max. 4mm ²
Szerokość	2 moduły

Zegar astronomiczny ASTROCLOCK-2

Typ	Nr kodowy	Waga (g)	Pakowanie (szt.)
ASTROCLOCK-2	002472051	160	1/10



Układ styków i podłączenie



Rysunek wymiarowy

Zarówki	Lampy fluorescencyjne	Lampy halogenowe niskiego napięcia (12V AC)	Lampy halogenowe (230 V AC)	Lampy energooszczędne fluorescencyjne	Downlights	Lampy LED
3000 W	1200 VA	2000 VA	3000 W	600 VA	400 VA	90 VA

Tabela doboru obciążenia styków zegara ASTROCLOCK-2