

## Ograniczniki przepięć ETITEC B - PV

Seria ograniczników przepięć ETITEC B-PV jest przeznaczona do ochrony instalacji fotowoltaicznych - modułów PV przed przepięciami: łączeniowymi lub pochodzącymi od wyładowań atmosferycznych pośrednich lub bezpośrednich. Znajdują zastosowanie w obiektach wyposażonych w zewnętrzną instalację od gromową. Układ wewnętrzny ograniczników zawiera dwa warystory, z których każdy zabezpieczony jest elementem termicznym - odłącznikiem.

### Dane techniczne

Kategori ograniczników IEC/EN/VDE Klasa I, II/Typ 1,2/B+C	Wysokie parametry znamionowe: $I_{imp} = 12,5kA/1\text{-bieg}$ , $I_{max} = 40kA/1\text{-bieg}$ .
Miejsce zainstalowania: Systemy - PV na stronie modułów PV (DC)	Wewnętrzne zabezpieczenie: Oddzielne zabezpieczenie termiczne w każdym module MOV
Element zabezpieczający: Warystor o wysokiej energii właściwej	Wskaźnik uszkodzenia: Wizualny - Okienko sygnalizacyjne + styki sygnalizacji zewnętrznej (RC)

### ETITEC B - PV

Typ	Nr kodowy	$U_c$ (V DC)	$I_{imp}$ (kA)	Waga (g)	Pakowanie (szt.)
ETITEC B-PV 550/12,5 (10/350)	002445202	550	12,5	300	1/3
ETITEC B-PV 1000/12,5 (10/350)	002445203	1000		350	
ETITEC B-PV 550/12,5 (10/350) RC	002445204	550		310	
ETITEC B-PV 1000/12,5 (10/350) RC	002445205	1000		360	

RC - Styki sygnalizacji zewnętrznej uszkodzenia warystora

### Dane techniczne

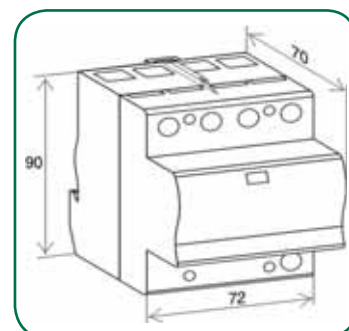
Typ	ETITEC B-PV xxxxx/12,5 (10/350)	
	550 V	1000 V
Zgodność z normami	PN-IEC-61643-1	
Napięcie pracy trwałej $U_c$ (DC)	550 V	1000V
Znamionowy prąd wyładowczy $I_n$ (8/20)	20 kA	20 kA
Max. prąd wyładowczy $I_{max}$ (8/20)	40 kA	40 kA
Znam. prąd wyładowczy $I_{imp}$ (10/350)/1-bieg.	12,5 kA	12,5 kA
Energia właściwa	39 kJ/Ω	39 kJ/Ω
Ładunek Q	6,25 As	6,25 As
Poziom ochrony $U_p$ przy $I_n$ (8/20)	< 2,0 kV	< 2,6 kV
Poziom ochrony $U_p$ przy $I_{imp}$ (10/350)	< 1,7 kV	< 2,4 kV
Czas zadziałania (odpowiedzi) $t_n$	< 25 ns	
Prąd upływu przy $U_c$	< 1,5 mA	
Zabezpieczenie termiczne	Tak	
Zabezpieczenie wstępne (jeśli zab. gt. > 250A)	250 A gG	
Wytrzymałość zwarciova	25 kA/ 50 Hz	
Temperatura pracy	- 40°C ... +80°C	
Przyłączalność przewodów	35 mm <sup>2</sup> (druł)/25 mm <sup>2</sup> (linka)	
Moment dokręcania	Max. 4,5 Nm	
Montaż	na szynie TH35	
Stopień ochrony	IP20	
Materiał obudowy	Tworzywo termoplastyczne, niepalne wg UI 94 V-0	
Szerokość	4 moduły	
Styki sygnalizacji zewnętrznej – typ ... RC		
Obciążenie znamionowe	AC 250V/0,5A; 125V/3A	
Pojemność zacisków	Max. 1,5 mm <sup>2</sup>	
Moment dokręcania	0,25 Nm	



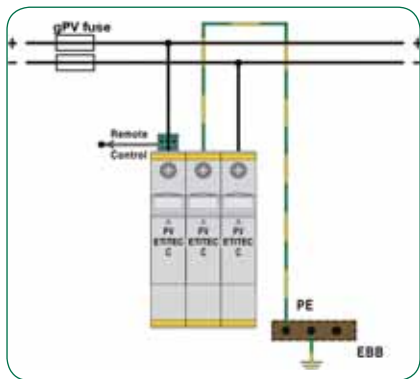
ETITEC B-PV 550/12,5 (10/350)



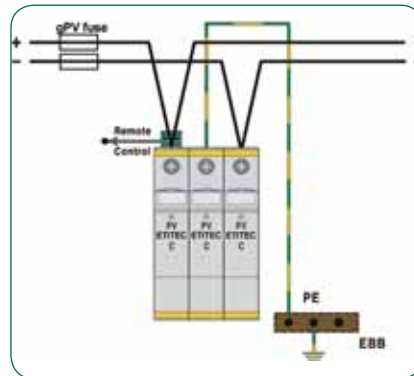
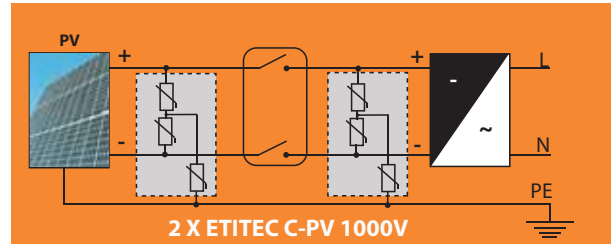
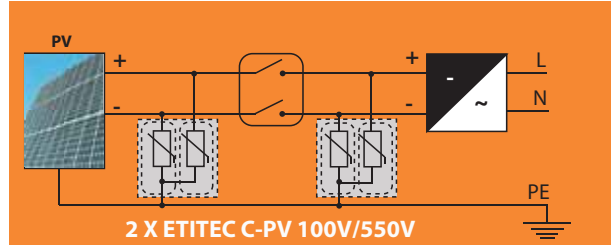
ETITEC B-PV 1000/12,5 (10/350)



## Ograniczniki przepięć ETITEC C-PV do ochrony systemów PV w budynku bez zewnętrznej instalacji odgromowej



Połączenie T ETITEC C-PV



Połączenie V ETITEC C-PV

Uwaga: Jeżeli odległość pomiędzy modułami PV a przekształtnikiem jest mniejsza niż 10m, to można instalować tylko 1 ogranicznik ETITEC (B lub C).

## Ograniczniki przepięć ETITEC C - PV

Seria ograniczników przepięć ETITEC C-PV jest przeznaczona do ochrony systemów fotowoltaicznych PV przed przepięciami: łączeniowymi lub pochodzącymi od wyładowań atmosferycznych pośrednich lub bezpośrednich. Znajdują zastosowanie w obiektach bez zewnętrznej instalacji odgromowej. Układ wewnętrzny ograniczników zawiera dwa (lub 3) warystory, z których każdy zabezpieczony jest elementem termicznym - odłącznikiem.



ETITEC C-PV 100, 550/20



ETITEC C-PV 1000/20

### Dane techniczne

Kategori ograniczników IEC/EN/VDE  
Klasa II/Typ 2 (C)

Wysokie parametry znamionowe:  
 $I_n = 20\text{kA}/1\text{-bieg}$ ,  $I_{max} = 40\text{kA}/1\text{-bieg}$ .

Miejsce zainstalowania:  
Systemy - PV na stronie modułów PV (DC)

Wewnętrzne zabezpieczenie:  
Oddzielne zabezpieczenie termiczne w każdym module MOV

Element zabezpieczający:  
Warystor o wysokiej energii właściwej

Wskaźnik uszkodzenia:  
Wizualny - Okienko sygnalizacyjne + styki sygnalizacji zewnętrznej (RC)

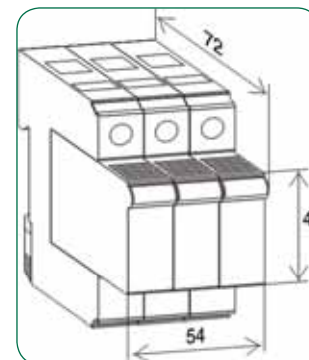
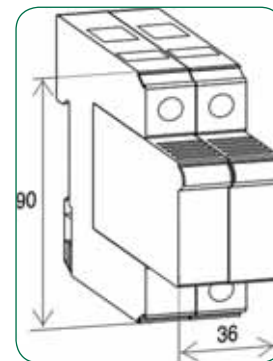
### ETITEC C - PV

Typ	Nr kodowy	$U_c$ (V DC)	$I_n$ (kA)	Waga (g)	Pakowanie (szt.)
ETITEC C-PV 100/20	002445206	100	20	200	1/7
ETITEC C-PV 550/20	002445207	550		255	1/7
ETITEC C-PV 1000/20	002445208	1000		365	1/5
ETITEC C-PV 100/20 RC	002445209	100		210	1/7
ETITEC C-PV 550/20 RC	002445210	550		265	1/7
ETITEC C-PV 1000/20 RC	002445211	1000		375	1/5
MODUŁ WYMIENNY ETITEC C-PV 100/20	002445221	100		52	12/24
MODUŁ WYMIENNY C-PV 550/20	002445222	550		52	12/24
MODUŁ WYMIENNY C-PV 1000/20	002445223	1000		52	12/24

RC - Styki sygnalizacji zewnętrznej

### Dane techniczne ograniczników ETITEC C - PV

Typ	ETITEC C-PV xxxx/20 (8/20)		
	100 V	550 V	1000V
Zgodność z normami	IEC-61643-1		
Napięcie pracy trwałej $U_c$ (DC)	100 V	550V	1000V
Znamionowy prąd wyładowczy $I_n$ (8/20)	20 kA	20 kA	20 kA
Max. prąd wyładowczy $I_{max}$ (8/20)	40 kA	40 kA	40 kA
Poziom ochrony $U_p$ przy $I_n$ (8/20)	< 0,7 kV	< 2,1 kV	< 4,0 kV
Czas zadziałania (odpowiedzi) $t_A$	< 25 ns		
Prąd upływu przy $U_c$	< 1,5 mA		
Zabezpieczenie termiczne	Tak		
Zabezpieczenie wstępne (jeśli zab. gł. > 250A)	125 A gG		
Wytrzymałość zwarciova	25 kA/ 50 Hz		
Temperatura pracy	- 40°C ... +80°C		
Przyłączalność przewodów	35 mm <sup>2</sup> (druć)/25 mm <sup>2</sup> (linka)		
Moment dokręcania	Max. 4,5 Nm		
Montaż	TH 35		
Stopień ochrony	IP20		
Materiał obudowy	Tworzywo termoplastyczne, niepalne wg UI 94 V-0		
Szerokość	2 moduły		3 moduły
Styki sygnalizacyjne – typ ... RC			
Obciążenie znamionowe	AC 250V/0,5A; 125V/3A		
Pojemność zacisków	Max. 1,5 mm <sup>2</sup>		
Moment dokręcania	0,25 Nm		



## ETITEC S - PV

## PN-EN 50539-11

**Nowość!**

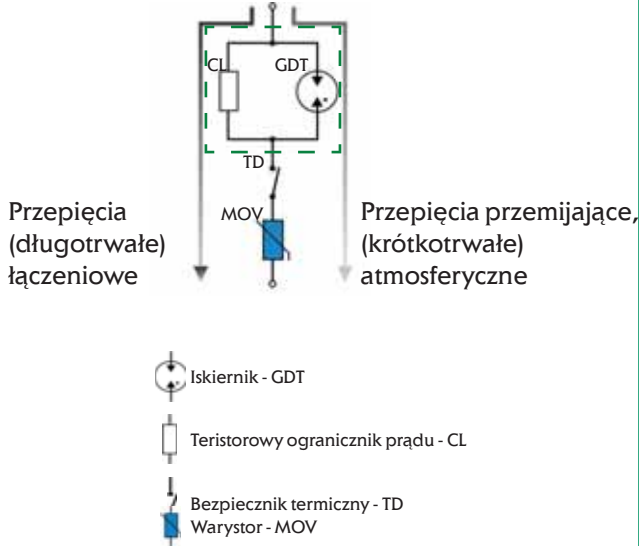


### Zalety:

- Długotrwałe ograniczanie prądu; brak degradacji warystora w trakcie przepływu prądu wyładowczego.
- Nowoczesny bezpiecznik termiczny - obrotowy odłącznik skutecznie ogranicza łuk elektryczny - brak ryzyka pożaru.

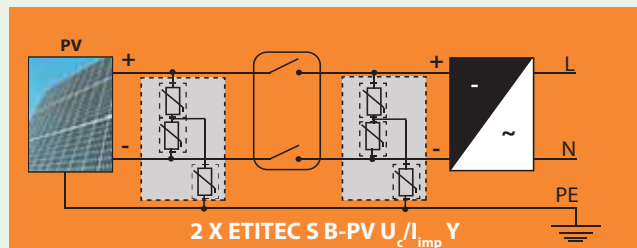
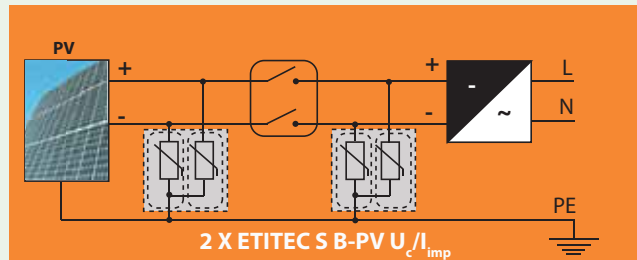
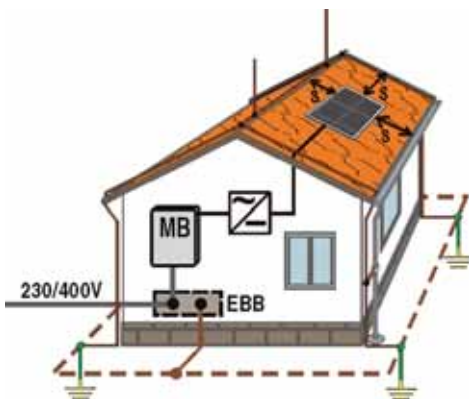
# Ograniczniki przepięć ETITEC S B-PV, Typ1 (B) $I_{imp} = 12,5 \text{ kA}/1\text{-biegun}$

Nowy wzór - ULEPSZONA TECHNOLOGIA



Seria ograniczników przepięć ETITEC S B-PV jest przeznaczona do ochrony systemów fotowoltaicznych - paneli PV przed przepięciami: łączeniowymi lub pochodzącymi od wyładowań atmosferycznych pośrednich lub bezpośrednich. Znajdują zastosowanie w obiektach wyposażonych w zewnętrzną instalację odgromową. Układ wewnętrzny ograniczników zawiera dwa (konfiguracja V) lub trzy (konfiguracja Y) warystora, z których każdy zabezpieczony jest bezpiecznikiem termicznym - odłącznikiem obrotowym.

Ograniczniki przepięć ETITEC S B-PV do ochrony systemów PV w budynku z zewnętrzną instalacją odgromową



Uwaga: Jeżeli odległość pomiędzy modułami PV a przekształtnikiem jest mniejsza niż 10m, to można instalować tylko 1 ogranicznik ETITEC B-PV

### Dane techniczne

Kategori ograniczników IEC/EN/VDE Klasa I/Typ 1/B	Wysokie parametry znamionowe: $I_{imp} = 12,5kA/1\text{-bieg}$ , $I_{max} = 40kA/1\text{-bieg}$ .
Miejsce zainstalowania: Systemy - PV na stronie modułów PV (DC)	Wewnętrzne zabezpieczenie: Ogranicznik prądu, iskiernik GDT i zabezpieczenie termiczne - ogranicznik łuku elektr. w każdym module MOV
Element zabezpieczający: Warystor o wysokiej energii właściwej	Wskaźnik uszkodzenia: Wizualny - okienko sygnalizacyjne + styki sygnalizacji zewnętrznej (RC)

### ETITEC S B - PV

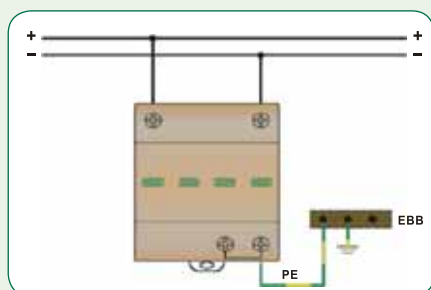
Typ	Nr kodowy	$U_c$ (V DC)	$I_n$ (kA)	Waga (g)	Pakowanie (szt.)
ETITEC S B-PV 300/12,5	002440258	300	12,5	147	3
ETITEC S B-PV 300/12,5 RC	002440259	300		149	3
ETITEC S B-PV 600/12,5	002440260	600		154	3
ETITEC S B-PV 600/12,5 RC	002440261	600		155	3
ETITEC S B-PV 1000/12,5	002440264	1000		267	3
ETITEC S B-PV 1000/12,5 RC	002440265	1000		269	3
ETITEC S B-PV 1200/12,5 Y	002440268	1200		550	2
ETITEC S B-PV 1200/12,5 Y RC	002440269	1200		555	2
ETITEC S B-PV 1500/12,5 Y	002440270	1500		580	2
ETITEC S B-PV 1500/12,5 Y RC	002440271	1500		585	2

\*RC - Styki sygnalizacji zewnętrznej

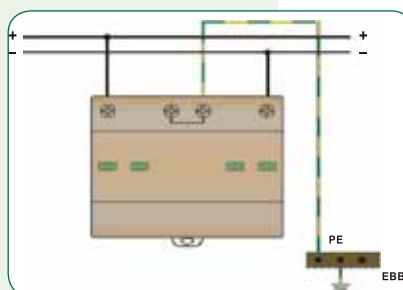
$U_c > 1,2 \times U_{oc\ stc}$  (napięcie obwodu otwartego modułu PV w warunkach testu standardowego - STC)



Podłączenie V  
ETITEC S B-PV  $U_c/I_{imp}$



Podłączenie Y  
ETITEC S B-PV  $U_c/I_{imp\ Y}$



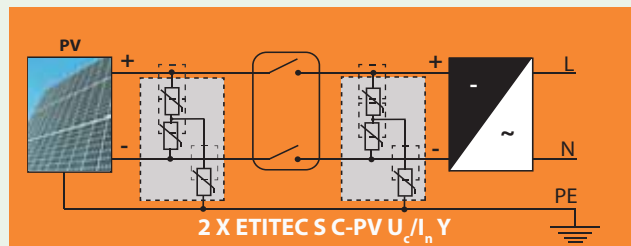
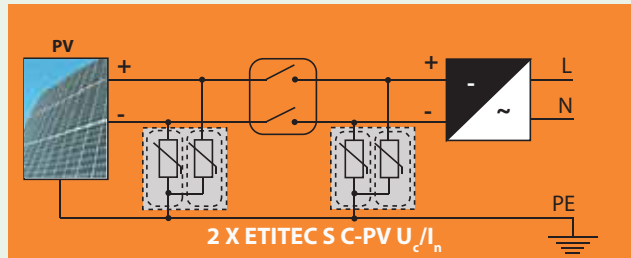
### Dane techniczne

Typ	ETITEC S B-PV $U_c/I_{imp}$			ETITEC S B-PV $U_c/I_{imp\ Y}$	
	300	600	1000	1200	1500
<b>Charakterystyka elektryczna</b>					
Napięcie pracy trwałej $U_c$ (DC)	300V	600V	1000V	1200V	1500V
Znamionowy prąd wyładowczy $I_n$ (8/20)		20kA		12.5kA	
Max. prąd wyładowczy $I_{max}$ (8/20)		40kA		50kA	
Znam. prąd wyładowczy $I_{imp}$ (10/350)		12.5kA		20kA	
Wytrzymałość zwarciova $I_{scpv}$		200A			
Poziom ochrony $U_n$	< 1.5kV	< 2.2kV	< 2.8kV	< 3.8kV	< 4.5kV
Poziom ochrony przy $I_{imp}$ $U_{res}$	< 1.3kV	< 2.0kV	< 2.6kV	< 3.8kV	< 4.5kV
Prąd następczy $I_f$		Brak			
Czas zadziałania (odpowiedzi) $t_A$		< 25ns			
Zabezpieczenie termiczne		TAK			
<b>Charakterystyka mechaniczna</b>					
Temperatura pracy	- 40°C ... + 80°C				
Moment dokręcania	max. 4.5Nm				
Przyłączalność przewodów	35mm <sup>2</sup> (linka)/25mm <sup>2</sup> (drut)				
Montaż	Szyrna TH35				
Stopień ochrony	IP 20				
Obudowa	Tworzywo termoplastyczne; niepalne, stopień UL 94 V-0				
<b>Styki sygnalizacji zewnętrznej-RC</b>					
TAK					
Znam. napięcie i prąd obciążenia	AC: 250V/0.5A; 125V/3A				
Przyłączalność przewodów	max. 1.5mm <sup>2</sup>				
Moment dokręcania	0.25Nm				

## Ograniczniki przepięć ETITEC S C-PV, Typ2 (C)

Seria ograniczników przepięć ETITEC S C-PV jest przeznaczona do ochrony systemów fotowoltaicznych PV przed przepięciami: łączeniowymi lub pochodzącymi od wyładowań atmosferycznych pośrednich lub bezpośrednich. Znajdują zastosowanie w obiektach bez zewnętrznej instalacji odgromowej. Układ wewnętrzny ograniczników zawiera dwa (lub 3) warystory, z których każdy zabezpieczony jest bezpiecznikiem termicznym - odłącznikiem.

Ograniczniki przepięć ETITEC S C-PV do ochrony systemów PV w budynku bez zewnętrznej instalacji odgromowej



Uwaga: Jeżeli odległość pomiędzy modułami PV a przekształtnikiem jest mniejsza niż 10m, to można instalować tylko 1 ogranicznik ETITEC C-PV



### Dane techniczne

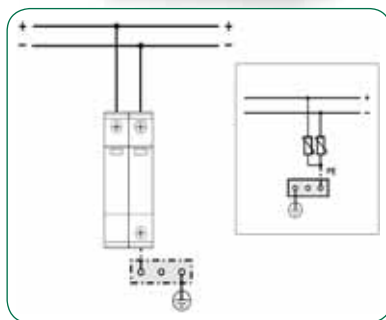
Kategori ograniczników IEC/EN/VDE Klasa I/Typ 2/C	Wysokie parametry znamionowe: $I_n = 20kA/1\text{-bieg}$ , $I_{max} = 40kA/1\text{-bieg}$ .
Miejsce zainstalowania: Systemy - PV na stronie modułów PV (DC)	Wewnętrzne zabezpieczenie: Ogranicznik prądu, iskiernik GDT i zabezpieczenie termiczne - ogranicznik łuku elektr. w każdym module MOV
Element zabezpieczający: Warystor o wysokiej energii właściwej	Wskaźnik uszkodzenia: Wizualny Okienko sygnalizacyjne + styki sygnalizacji zewnętrznej (RC)

### ETITEC S C - PV

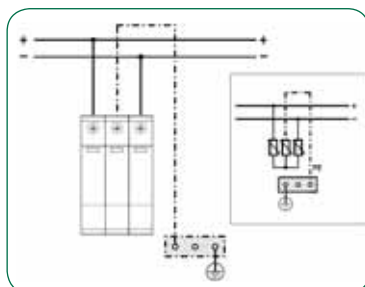
Typ	Nr kodowy	$U_c$ (V DC)	$I_n$ (kA)	Waga (g)	Pakowanie (szt.)
ETITEC S C-PV 75/20 RC	002445301	75	20	132	1
ETITEC S C-PV 75/20	002445302	75		130	1
ETITEC S C-PV 300/20 RC	002445303	300		202	1
ETITEC S C-PV 300/20	002445304	300		200	1
ETITEC S C-PV 600/20 RC	002445305	600		280	1
ETITEC S C-PV 600/20	002445306	600		278	1
ETITEC S C-PV 1000/20 RC	002445300	1000		290	1
ETITEC S C-PV 1000/20 Y RC	002445307	1000		398	1
ETITEC S C-PV 1000/20	002445308	1000		288	1
ETITEC S C-PV 1000/20 Y	002445309	1000		396	1
ETITEC S C-PV 1200/20 Y RC	002445310	1200		386	1
ETITEC S C-PV 1200/20 Y	002445311	1200		388	1
ETITEC S C-PV 1500/20 Y RC	002445312	1500		402	1
ETITEC S C-PV 1500/20 Y	002445313	1500	400	1	
MODUŁY WYMIENNE					
MOD.ETITEC S C-PV 75/20	002445320	75	78	12	
MOD.ETITEC S C-PV 300/20	002445321	300	78	12	
MOD.ETITEC S C-PV 600/20	002445322	600	78	12	
MOD.ETITEC S C-PV 1000/20	002445323	1000	78	12	
MOD.ETITEC S C-PV 1000/20 Y	002445324	1000	78	12	
MOD.ETITEC S C-PV 1200/20 Y	002445325	1200	78	12	
MOD.ETITEC S C-PV 1500/20 Y	002445326	1500	78	12	

\*RC - Styki sygnalizacji zewnętrznej

$U_c > 1,2 \times U_{oc\ stc}$  (napięcie obwodu otwartego modułu PV w warunkach testu standardowego - STC)



ETITEC S C-PV 75...1000/20  
Układ V



ETITEC S C-PV 1000...1500/20  
Układ Y