

## Przyciski i lampki sygnalizacyjne

### Zalety:

- budowa członowa; - łatwość oraz prostota montażu i demontażu,
- montaż w znormalizowanych otworach tablicy lub pulpitu sterowniczego  $\varnothing$  22,5 mm
- zatrzaskowy system montażu elementów do wsporników,
- możliwość kaskadowej rozbudowy układu łączników (w poziomie i w pionie),
- stopień szczelności IP65 lub IP 67 (przy zastosowaniu osłony napędu - przezroczystego kołnierza).

### Zastosowanie -

- tablicowe układy sterowania i sygnalizacji
- pulpity sterownicze;

Przyciski i lampki sygnalizacyjne używane są w obwodach kontrolnych do bezpośredniego i zdalnego nadzorowania procesów łączeniowych, przede wszystkim w zakładach przemysłowych, budynkach komercyjnych i instalacjach domowych. Wszelstronność oferty, odporność na zniszczenie oraz elastyczność systemu modułowego, doceniana jest przede wszystkim przez Odbiorców - Prefabrykatorów. Przyciski i lampki sygnalizacyjne w połączeniu ze stykami oraz uchwytyami źródeł światła i rozwiązaniami monoblokowymi spełniają wymagania norm międzynarodowych i są certyfikowane na zgodność z następującymi międzynarodowymi certyfikatami:



- Wszystkie przyciski i lampki sygnalizacyjne z wyjątkiem lampek monoblokowych i lampek LED wyposażone są w pierwszy wspornik styków, jak pokazano na widokach poszczególnych urządzeń.
- Przyciski posiadają czarny kołnierz wykonany z materiału ABS, oznaczony przez literę C w kodzie typu urządzenia.
- Przednia część przycisków i lampek sygnalizacyjnych wykonana jest w stopniu ochrony IP65 i IP67 z osłoną, z wyjątkiem napędów: podświetlanych symetrycznych, pokrętnych i pokrętnych kluczykowych niezależnie od ich konstrukcji.
- Klucz w napędach pokrętnych kluczykowych, standardowych możliwy jest do wyjęcia w pozycji „0”. Na zamówienie możliwe jest wykonanie rozwiązania z możliwością wyjęcia kluczyka w innej pozycji.
- Napędy symetryczne, napędy pokrętne i pokrętne kluczykowo są dostarczane z pierścieniem uniemożliwiającym obrót napędu względem osi (w celu montażu należy spojrzeć na odpowiedni plan otworowania).
- Dla napędów wystających bistabilnych stosowanie kaskady wspornika bocznego styków i drugiego wspornika styków nie jest zalecane.
- Lampki monoblokowe są dostarczane na napięcia zasilania 6V/12V/24V/48V/110V/240V AC/DC i dla maksymalnej mocy źródła światła 2,6 W. Zawsze dodatkowo prosimy o podanie napięcia i rodzaju zasilania zgodnie z numerami katalogowymi.
- Lampki i przyciski podświetlane nie zawierają źródeł światła, z wyjątkiem monoblokowych lampek LED, które zawierają źródła światła w postaci diody LED.

### Napędy, lampki sygnalizacyjne i łączniki.

Dane znamionowe elektryczne wg. norm CE i VDE (IEC 947-3, 947-5-1, VDE 0660 Część 200, EN 60947-5-1)

|                    | Znamionowe napięcie robocze (50-60 Hz)  | Kategoria | V | 110 | 230 | 440 | 500 |
|--------------------|---|-----------|---|-----|-----|-----|-----|
| Prąd przemienny AC | Znamionowy prąd roboczy wg. IEC 947-3   | AC21      | A | 16  | 14  | 11  | 10  |
|                    | Znamionowy prąd roboczy wg. IEC 947-5-1 | AC15      | A | 8   | 6   | 3   | 2   |
|                    | Napięcie znamionowe robocze             | -         | V | 24  | 48  | 11  | 220 |
| Prąd stały DC      | Znamionowy prąd roboczy wg. IEC 947-5-1 | DC13      | A | 1,5 | 1   | 0,3 | 0,2 |

### Trwałość elektryczna

### Znamionowy prąd termiczny 16A, podłączenie przewodem elastycznym 2,5 mm<sup>2</sup>

| Kategoria | Prąd znamionowy | Ilość operacji (x 10 <sup>6</sup> ) | Kategoria     | Prąd znamionowy | Ilość operacji (x 10 <sup>6</sup> ) | Trwałość mechaniczna – powyżej 3 x 10 <sup>6</sup> operacji.   |
|-----------|-----------------|-------------------------------------|---------------|-----------------|-------------------------------------|--|
| AC21      | 6               | 1                                   | DC13 (24V DC) | 1               | 1                                   | Zaciski: Przeznaczone do podłączenia linek i przewodów od 2 x 1 mm <sup>2</sup> do 2 x 2,5 mm <sup>2</sup> . |
| AC21      | 1               | 1,5                                 |               |                 |                                     |  |
| AC15      | 1               | 1                                   |               |                 |                                     |  |

Łączniki/Wsporniki źródeł światła: IP20, Napędy (przód): IP65 – IP67 z gumowym/winyłowym pierścieniem ochronnym.  
Przyciski podwójne (przód): IP40,  
Lampki sygnalizacyjne (przód): IP65

Temperatury zakres pracy (bez pierścienia ochronnego).  
- niepodświetlane: -30 do +60°C  
- podświetlane: -30 do +40 °C

Znamionowe napięcie izolacji: 600V AC  
Test napięciowy dielektryczny/wysokiego napięcia: 2,5 kV > do 60 sekund

Położenie łączników w blokach modułowych.

NC  
NO

Sila (mm)

Graniczna temperatura magazynowania: -20 do +70°C

## Przyciski i lampki sygnalizacyjne

## Dane techniczne

|   |  |
|---|--|
| Napięcie robocze:                                 | 240V AC, 110V AC, 48V AC/DC, 24 V AC/DC, 12V AC/DC, 50-60 Hz   |
| Straty mocy:                                      | 27 mA, 9 VA maksymalnie  |
| Moc:  | 48V AC/DC: 1,5W, wszystkie pozostałe < 1,0W  |
| Dopuszczalne przekroczenie wartości znamionowych: | -20% do +10% napięcia znamionowego   |
| Temperatura robocza (pracy)                       | -10°C do +55°C   |
| Dostępna kolorystyka                              | Czerwona (160 lux), Zielona (27 lux), Żółta (130 lux), Pomarańczowa (110 lux), Niebieska (215 lux) oraz biała. |
| Rezystancja izolacji                              | > 100 MΩ przy 500V DC  |
| Zaciski   | Do podłączenia linii i przewodów od 1 mm <sup>2</sup> do 2,5 mm <sup>2</sup>                                   |
| Dielektryczny test napięciowy                     | > 1,5 kV   |
| Stopień ochrony                                   | IP 30 dla zacisków, IP 65 od przodu  |
| Czas pracy  | 100.000 godzin świecenia   |

## Napędy niepodświetlane

## Napęd z guzikiem krytym

| Typ    | Kolor        | Nr kodowy | Waga (kg) | Pakowanie (szt.) |
|--------|--------------|-----------|-----------|------------------|
| HD15C1 | Czerwony     | 004770001 | 0,02      | 10/250           |
| HD15C2 | Zielony      | 004770002 | 0,02      | 10/250           |
| HD15C3 | Czarny       | 004770003 | 0,02      | 10/250           |
| HD15C4 | Żółty        | 004770004 | 0,02      | 10/250           |
| HD15C5 | Biały        | 004770005 | 0,02      | 10/250           |
| HD15C6 | Niebieski    | 004770006 | 0,02      | 10/250           |
| HD15C7 | Pomarańczowy | 004770007 | 0,02      | 10/250           |

## Napęd z guzikiem wystającym

| Typ    | Kolor        | Nr kodowy | Waga (kg) | Pakowanie (szt.) |
|--------|--------------|-----------|-----------|------------------|
| HD45C1 | Czerwony     | 004770008 | 0,022     | 10/160           |
| HD45C2 | Zielony      | 004770009 | 0,022     | 10/160           |
| HD45C3 | Czarny       | 004770010 | 0,022     | 10/160           |
| HD45C4 | Żółty        | 004770011 | 0,022     | 10/160           |
| HD45C5 | Biały        | 004770012 | 0,022     | 10/160           |
| HD45C6 | Niebieski    | 004770013 | 0,022     | 10/160           |
| HD45C7 | Pomarańczowy | 004770014 | 0,022     | 10/160           |

## Napęd z guzikiem wystającym, bistabilnym

| Typ    | Kolor        | Nr kodowy | Waga (kg) | Pakowanie (szt.) |
|--------|--------------|-----------|-----------|------------------|
| HF45C1 | Czerwony     | 004770015 | 0,022     | 10/160           |
| HF45C2 | Zielony      | 004770016 | 0,022     | 10/160           |
| HF45C3 | Czarny       | 004770017 | 0,022     | 10/160           |
| HF45C4 | Żółty        | 004770018 | 0,022     | 10/160           |
| HF45C5 | Biały        | 004770019 | 0,022     | 10/160           |
| HF45C6 | Niebieski    | 004770020 | 0,022     | 10/160           |
| HF45C7 | Pomarańczowy | 004770021 | 0,022     | 10/160           |

## Napęd z guzikiem grzybkowym Ø 40mm

| Typ    | Kolor    | Nr kodowy | Waga (kg) | Pakowanie (szt.) |
|--------|----------|-----------|-----------|------------------|
| HD55C1 | Czerwony | 004770022 | 0,029     | 10/160           |





**Napęd z guzikiem grzybkowym Ø 40mm, odryglowanie przez obrót w prawo**

| Typ    | Kolor    | Nr kodowy | Waga (kg) | Pakowanie (szt.) |
|--------|----------|-----------|-----------|------------------|
| HH55C1 | Czerwony | 004770023 | 0,029     | 10/160           |



**Napęd z guzikiem grzybkowym Ø 40mm, odryglowanie przez pociągnięcie**

| Typ    | Kolor    | Nr kodowy | Waga (kg) | Pakowanie (szt.) |
|--------|----------|-----------|-----------|------------------|
| HG55B1 | Czerwony | 004770024 | 0,054     | 8/128            |



**Napęd z guzikiem grzybkowym Ø 40mm, bez ryglowania**

| Typ    | Kolor    | Nr kodowy | Waga (kg) | Pakowanie (szt.) |
|--------|----------|-----------|-----------|------------------|
| HU55B1 | Czerwony | 004770025 | 0,051     | 8/128            |



**Napęd z guzikiem grzybkowym Ø 40mm, z blokadą kluczykową**

| Typ    | Kolor    | Nr kodowy | Waga (kg) | Pakowanie (szt.) |
|--------|----------|-----------|-----------|------------------|
| HQ55C1 | Czerwony | 004770026 | 0,056     | 10/160           |



**Napęd z guzikiem podwójnym-biały, ON-OFF**

| Typ    | Kolor          | Nr kodowy | Waga (kg) | Pakowanie (szt.) |
|--------|----------------|-----------|-----------|------------------|
| HD15G0 | ON – Zielony   | 004770027 | 0,024     | 10/250           |
|        | OFF - Czerwony |           |           |                  |



**Napęd z guzikiem podwójnym-czarny, ON-OFF**

| Typ    | Kolor          | Nr kodowy | Waga (kg) | Pakowanie (szt.) |
|--------|----------------|-----------|-----------|------------------|
| HD15G3 | ON – Zielony   | 004770028 | 0,026     | 9/234            |
|        | OFF - Czerwony |           |           |                  |

## Przyciski i lampki sygnalizacyjne

## Napęd kompaktowy z guzikiem krytym i stykiem NO

| Typ    | Kolor        | Nr kodowy | Waga (kg) | Pakowanie (szt.) |
|--------|--------------|-----------|-----------|------------------|
| TN11A2 | Czerwony     | 004770051 | 0,016     | 20/320           |
| TN12A2 | Zielony      | 004770052 | 0,016     | 20/320           |
| TN14A2 | Żółty        | 004770053 | 0,016     | 20/320           |
| TN15A2 | Biały        | 004770054 | 0,016     | 20/320           |
| TN16A2 | Niebieski    | 004770055 | 0,016     | 20/320           |
| TN17A2 | Pomarańczowy | 004770056 | 0,016     | 20/320           |
| TN13A2 | Czarny       | 004770057 | 0,016     | 20/320           |

## Napęd kompaktowy z guzikiem krytym i stykiem NC

| Typ    | Kolor        | Nr kodowy | Waga (kg) | Pakowanie (szt.) |
|--------|--------------|-----------|-----------|------------------|
| TN11B2 | Czerwony     | 004770058 | 0,016     | 20/320           |
| TN12B2 | Zielony      | 004770059 | 0,016     | 20/320           |
| TN14B2 | Żółty        | 004770060 | 0,016     | 20/320           |
| TN15B2 | Biały        | 004770061 | 0,016     | 20/320           |
| TN16B2 | Niebieski    | 004770062 | 0,016     | 20/320           |
| TN17B2 | Pomarańczowy | 004770063 | 0,016     | 20/320           |
| TN13B2 | Czarny       | 004770064 | 0,016     | 20/320           |

## Napęd kompaktowy z guzikiem krytym i stykami NO+NC

| Typ    | Kolor        | Nr kodowy | Waga (kg) | Pakowanie (szt.) |
|--------|--------------|-----------|-----------|------------------|
| TN11C2 | Czerwony     | 004770065 | 0,016     | 20/320           |
| TN12C2 | Zielony      | 004770066 | 0,016     | 20/320           |
| TN14C2 | Żółty        | 004770067 | 0,016     | 20/320           |
| TN15C2 | Biały        | 004770068 | 0,016     | 20/320           |
| TN16C2 | Niebieski    | 004770069 | 0,016     | 20/320           |
| TN17C2 | Pomarańczowy | 004770070 | 0,016     | 20/320           |
| TN13C2 | Czarny       | 004770071 | 0,016     | 20/320           |

## Napęd pokrętny piórkem dwupołożeniowy

| Typ    | Kolor    | Nr kodowy | Funkcja              | Waga (kg) | Pakowanie (szt.) |
|--------|----------|-----------|----------------------|-----------|------------------|
| HK65C1 | Czerwony | 004770081 | Bez powrotu 0-1, 30° | 0,022     | 10/160           |
| HR65C1 |          | 004770082 | Bez powrotu 0-1, 60° | 0,022     | 10/160           |
| HT65C1 |          | 004770083 | Bez powrotu 0-1, 90° | 0,022     | 10/160           |
| HI65C1 |          | 004770084 | Z powrotem 0-1, 30°  | 0,022     | 10/160           |
| HK65C3 | Czarny   | 004770089 | Bez powrotu 0-1, 30° | 0,022     | 10/160           |
| HR65C3 |          | 004770090 | Bez powrotu 0-1, 60° | 0,022     | 10/160           |
| HT65C3 |          | 004770091 | Bez powrotu 0-1, 90° | 0,022     | 10/160           |
| HI65C3 |          | 004770092 | Z powrotem 0-1, 30°  | 0,022     | 10/160           |
| HK65C5 | Biały    | 004770097 | Bez powrotu 0-1, 30° | 0,022     | 10/160           |
| HR65C5 |          | 004770098 | Bez powrotu 0-1, 60° | 0,022     | 10/160           |
| HT65C5 |          | 004770099 | Bez powrotu 0-1, 90° | 0,022     | 10/160           |
| HI65C5 |          | 004770100 | Z powrotem 0-1, 30°  | 0,022     | 10/160           |

## Napęd pokrętny piórkem trójpołożeniowy

| Typ    | Kolor    | Nr kodowy | Funkcja                               | Waga (kg) | Pakowanie (szt.) |
|--------|----------|-----------|---------------------------------------|-----------|------------------|
| HL65C1 | Czerwony | 004770085 | Bez powrotu 1-0-2, 30°                | 0,022     | 10/160           |
| HJ65C1 |          | 004770086 | Z powrotem 1-0-2, 30°                 | 0,022     | 10/160           |
| HM65C1 |          | 004770087 | Z powrotem z lewej strony 1-0-2, 30°  | 0,022     | 10/160           |
| HN65C1 |          | 004770088 | Z powrotem z prawej strony 1-0-2, 30° | 0,022     | 10/160           |
| HL65C3 | Czarny   | 004770093 | Bez powrotu 1-0-2, 30°                | 0,022     | 10/160           |
| HJ65C3 |          | 004770094 | Z powrotem 1-0-2, 30°                 | 0,022     | 10/160           |
| HM65C3 |          | 004770095 | Z powrotem z lewej strony 1-0-2, 30°  | 0,022     | 10/160           |
| HN65C3 |          | 004770096 | Z powrotem z prawej strony 1-0-2, 30° | 0,022     | 10/160           |
| HL65C5 | Biały    | 004770101 | Bez powrotu 1-0-2, 30°                | 0,022     | 10/160           |
| HJ65C5 |          | 004770102 | Z powrotem 1-0-2, 30°                 | 0,022     | 10/160           |
| HM65C5 |          | 004770103 | Z powrotem z lewej strony 1-0-2, 30°  | 0,022     | 10/160           |
| HN65C5 |          | 004770104 | Z powrotem z prawej strony 1-0-2, 30° | 0,022     | 10/160           |





**Napęd pokrętny kluczem dwupołożeniowy (Kluczyk wyjmowany w poz. 0)**

| Typ    | Kolor  | Nr kodowy | Funkcja                 | Waga (kg) | Pakowanie (szt.) |
|--------|--------|-----------|-------------------------|-----------|------------------|
| HK85C3 | Czarny | 004770105 | Bez powrotu 0-1, 30°    | 0,05      | 10/160           |
| HR85C3 |        | 004770106 | Bez powrotu 0-1, 60° *) | 0,05      | 10/160           |
| HT85C3 |        | 004770107 | Bez powrotu 0-1, 90° *) | 0,05      | 10/160           |
| HI85C3 |        | 004770108 | Z powrotem 0-1, 30°     | 0,05      | 10/160           |

\*) Kluczyk wyjmowany w pozycji 0 i 1

**Napęd pokrętny kluczem trójpołożeniowy (Kluczyk wyjmowany w poz. 0)**

| Typ    | Kolor  | Nr kodowy | Funkcja                               | Waga (kg) | Pakowanie (szt.) |
|--------|--------|-----------|---------------------------------------|-----------|------------------|
| HL85C3 | Czarny | 004770109 | Bez powrotu 1-0-2, 30°                | 0,05      | 10/160           |
| HJ85C3 |        | 004770110 | Z powrotem 1-0-2, 30°                 | 0,05      | 10/160           |
| HM85C3 |        | 004770111 | Z powrotem z lewej strony 1-0-2, 30°  | 0,05      | 10/160           |
| HN85C3 |        | 004770112 | Z powrotem z prawej strony 1-0-2, 30° | 0,05      | 10/160           |

**Napęd pokrętny kluczem dwupołożeniowy, załączenie po wciśnięciu napędu**

| Typ    | Kolor  | Nr kodowy | Funkcja                            | Waga (kg) | Pakowanie (szt.) |
|--------|--------|-----------|------------------------------------|-----------|------------------|
| HH85C3 | Czarny | 004770113 | Załączenie po wciśnięciu napędu *) | 0,053     | 10/160           |

\*) Kluczyk wyjmowany w pozycji 0 i 1 - możliwość zablokowania w pozycji zał. i wył.

**Napędy podświetlane**



**Napęd z guzikiem krytym**

| Typ    | Kolor        | Nr kodowy | Waga (kg) | Pakowanie (szt.) |
|--------|--------------|-----------|-----------|------------------|
| HD16C1 | Czerwony     | 004770131 | 0,02      | 10/250           |
| HD16C2 | Zielony      | 004770132 | 0,02      | 10/250           |
| HD16C4 | Żółty        | 004770133 | 0,02      | 10/250           |
| HD16C5 | Biały        | 004770134 | 0,02      | 10/250           |
| HD16C6 | Niebieski    | 004770135 | 0,02      | 10/250           |
| HD16C7 | Pomarańczowy | 004770136 | 0,02      | 10/250           |
| HD16C8 | Bezbarwny    | 004770137 | 0,02      | 10/250           |

**Napęd z guzikiem wystającym**

| Typ    | Kolor        | Nr kodowy | Waga (kg) | Pakowanie (szt.) |
|--------|--------------|-----------|-----------|------------------|
| HD46C1 | Czerwony     | 004770138 | 0,02      | 10/160           |
| HD46C2 | Zielony      | 004770139 | 0,02      | 10/160           |
| HD46C4 | Żółty        | 004770140 | 0,02      | 10/160           |
| HD46C5 | Biały        | 004770141 | 0,02      | 10/160           |
| HD46C6 | Niebieski    | 004770142 | 0,02      | 10/160           |
| HD46C7 | Pomarańczowy | 004770143 | 0,02      | 10/160           |
| HD46C8 | Bezbarwny    | 004770144 | 0,02      | 10/160           |

## Przyciski i lampki sygnalizacyjne

## Napęd z guzikiem wystającym, bistabilnym

| Typ    | Kolor        | Nr kodowy | Waga (kg) | Pakowanie (szt.) |
|--------|--------------|-----------|-----------|------------------|
| HF46C1 | Czerwony     | 004770145 | 0,02      | 10/160           |
| HF46C2 | Zielony      | 004770146 | 0,02      | 10/160           |
| HF46C4 | Żółty        | 004770147 | 0,02      | 10/160           |
| HF46C5 | Biały        | 004770148 | 0,02      | 10/160           |
| HF46C6 | Niebieski    | 004770149 | 0,02      | 10/160           |
| HF46C7 | Pomarańczowy | 004770150 | 0,02      | 10/160           |
| HF46C8 | Bezbarwny    | 004770151 | 0,02      | 10/160           |

## Napęd z guzikiem podwójnym z lampką sygnalizacyjną ON-OFF

| Typ    | Kolor  | Nr kodowy | Waga (kg) | Pakowanie (szt.) |
|--------|--|-----------|-----------|------------------|
| HD16G8 | ON – Zielony<br>OFF – Czerwony<br>Bezbarwna lampka kontrolna | 004770152 | 0,026     | 9/234            |

## Napęd pokrętny piórkiem dwupołożeniowy

| Typ    | Kolor     | Nr kodowy | Funkcja              | Waga (kg) | Pakowanie (szt.) |
|--------|-----------|-----------|----------------------|-----------|------------------|
| HK66C1 | Czerwony  | 004770153 | Bez powrotu 0-1, 30° | 0,022     | 10/160           |
| HR66C1 |           | 004770154 | Bez powrotu 0-1, 60° | 0,022     | 10/160           |
| HT66C1 |           | 004770155 | Bez powrotu 0-1, 90° | 0,022     | 10/160           |
| HL66C1 |           | 004770156 | Z powrotem 0-1, 30°  | 0,022     | 10/160           |
| HK66C2 | Zielony   | 004770161 | Bez powrotu 0-1, 30° | 0,022     | 10/160           |
| HR66C2 |           | 004770162 | Bez powrotu 0-1, 60° | 0,022     | 10/160           |
| HT66C2 |           | 004770163 | Bez powrotu 0-1, 90° | 0,022     | 10/160           |
| HL66C2 |           | 004770164 | Z powrotem 0-1, 30°  | 0,022     | 10/160           |
| HK66C5 | Opal      | 004770169 | Bez powrotu 0-1, 30° | 0,022     | 10/160           |
| HR66C5 |           | 004770170 | Bez powrotu 0-1, 60° | 0,022     | 10/160           |
| HT66C5 |           | 004770171 | Bez powrotu 0-1, 90° | 0,022     | 10/160           |
| HL66C5 |           | 004770172 | Z powrotem 0-1, 30°  | 0,022     | 10/160           |
| HK66C8 | Bezbarwny | 004770177 | Bez powrotu 0-1, 30° | 0,022     | 10/160           |
| HR66C8 |           | 004770178 | Bez powrotu 0-1, 60° | 0,022     | 10/160           |
| HT66C8 |           | 004770179 | Bez powrotu 0-1, 90° | 0,022     | 10/160           |
| HL66C8 |           | 004770180 | Z powrotem 0-1, 30°  | 0,022     | 10/160           |

## Napęd pokrętny piórkiem trójpołożeniowy

| Typ    | Kolor     | Nr kodowy | Funkcja                               | Waga (kg) | Pakowanie (szt.) |
|--------|-----------|-----------|---------------------------------------|-----------|------------------|
| HL66C1 | Czerwony  | 004770157 | Bez powrotu 1-0-2, 30°                | 0,022     | 10/160           |
| HJ66C1 |           | 004770158 | Z powrotem 1-0-2, 30°                 | 0,022     | 10/160           |
| HM66C1 |           | 004770159 | Z powrotem z lewej strony 1-0-2, 30°  | 0,022     | 10/160           |
| HN66C1 |           | 004770160 | Z powrotem z prawej strony 1-0-2, 30° | 0,022     | 10/160           |
| HL66C2 | Zielony   | 004770165 | Bez powrotu 1-0-2, 30°                | 0,022     | 10/160           |
| HJ66C2 |           | 004770166 | Z powrotem 1-0-2, 30°                 | 0,022     | 10/160           |
| HM66C2 |           | 004770167 | Z powrotem z lewej strony 1-0-2, 30°  | 0,022     | 10/160           |
| HN66C2 |           | 004770168 | Z powrotem z prawej strony 1-0-2, 30° | 0,022     | 10/160           |
| HL66C5 | Opal      | 004770173 | Bez powrotu 1-0-2, 30°                | 0,022     | 10/160           |
| HJ66C5 |           | 004770174 | Z powrotem 1-0-2, 30°                 | 0,022     | 10/160           |
| HM66C5 |           | 004770175 | Z powrotem z lewej strony 1-0-2, 30°  | 0,022     | 10/160           |
| HN66C5 |           | 004770176 | Z powrotem z prawej strony 1-0-2, 30° | 0,022     | 10/160           |
| HL66C8 | Bezbarwny | 004770181 | Bez powrotu 1-0-2, 30°                | 0,022     | 10/160           |
| HJ66C8 |           | 004770182 | Z powrotem 1-0-2, 30°                 | 0,022     | 10/160           |
| HM66C8 |           | 004770183 | Z powrotem z lewej strony 1-0-2, 30°  | 0,022     | 10/160           |
| HN66C8 |           | 004770184 | Z powrotem z prawej strony 1-0-2, 30° | 0,022     | 10/160           |



Lampki sygnalizacyjne



Lampka sygnalizacyjna, soczewka gładka

| Typ    | Kolor        | Nr kodowy | Waga (kg) | Pakowanie (szt.) |
|--------|--------------|-----------|-----------|------------------|
| HB08F1 | Czerwony     | 004770201 | 0,016     | 10/250           |
| HB08F2 | Zielony      | 004770202 | 0,016     | 10/250           |
| HB08F4 | Żółty        | 004770203 | 0,016     | 10/250           |
| HB08F5 | Opal         | 004770204 | 0,016     | 10/250           |
| HB08F6 | Niebieski    | 004770205 | 0,016     | 10/250           |
| HB08F7 | Pomarańczowy | 004770206 | 0,016     | 10/250           |
| HB08F8 | Bezbarwny    | 004770207 | 0,016     | 10/250           |

Lampka sygnalizacyjna, soczewka karbowana

| Typ    | Kolor        | Nr kodowy | Waga (kg) | Pakowanie (szt.) |
|--------|--------------|-----------|-----------|------------------|
| HB07F1 | Czerwony     | 004770208 | 0,016     | 10/250           |
| HB07F2 | Zielony      | 004770209 | 0,016     | 10/250           |
| HB07F4 | Żółty        | 004770210 | 0,016     | 10/250           |
| HB07F5 | Opal         | 004770211 | 0,016     | 10/250           |
| HB07F6 | Niebieski    | 004770212 | 0,016     | 10/250           |
| HB07F7 | Pomarańczowy | 004770213 | 0,016     | 10/250           |
| HB07F8 | Bezbarwny    | 004770214 | 0,016     | 10/250           |

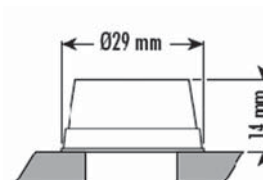
Lampka sygnalizacyjna, kompaktowa zintegrowana, soczewka karbowana, (wysokość 58,5mm) - bez żarówki

| Typ    | Kolor        | Napięcie   | Nr kodowy | Waga (kg) | Pakowanie (szt.) |
|--------|--------------|------------|-----------|-----------|------------------|
| TL01T1 | Czerwony     | 12V AC/DC  | 004770221 | 0,019     | 20/320           |
| TL02T1 | Zielony      |            | 004770222 | 0,019     | 20/320           |
| TL04T1 | Żółty        |            | 004770223 | 0,019     | 20/320           |
| TL06T1 | Niebieski    |            | 004770224 | 0,019     | 20/320           |
| TL07T1 | Pomarańczowy |            | 004770225 | 0,019     | 20/320           |
| TL05T1 | Opal         |            | 004770226 | 0,019     | 20/320           |
| TL01U1 | Czerwony     | 24V AC/DC  | 004770227 | 0,019     | 20/320           |
| TL02U1 | Zielony      |            | 004770228 | 0,019     | 20/320           |
| TL04U1 | Żółty        |            | 004770229 | 0,019     | 20/320           |
| TL06U1 | Niebieski    |            | 004770230 | 0,019     | 20/320           |
| TL07U1 | Pomarańczowy |            | 004770231 | 0,019     | 20/320           |
| TL05U1 | Opal         |            | 004770232 | 0,019     | 20/320           |
| TL01V1 | Czerwony     | 48V AC/DC  | 004770233 | 0,019     | 20/320           |
| TL02V1 | Zielony      |            | 004770234 | 0,019     | 20/320           |
| TL04V1 | Żółty        |            | 004770235 | 0,019     | 20/320           |
| TL06V1 | Niebieski    |            | 004770236 | 0,019     | 20/320           |
| TL07V1 | Pomarańczowy |            | 004770237 | 0,019     | 20/320           |
| TL05V1 | Opal         |            | 004770238 | 0,019     | 20/320           |
| TL01W1 | Czerwony     | 110V AC/DC | 004770239 | 0,019     | 20/320           |
| TL02W1 | Zielony      |            | 004770240 | 0,019     | 20/320           |
| TL04W1 | Żółty        |            | 004770241 | 0,019     | 20/320           |
| TL06W1 | Niebieski    |            | 004770242 | 0,019     | 20/320           |
| TL07W1 | Pomarańczowy |            | 004770243 | 0,019     | 20/320           |
| TL05W1 | Opal         |            | 004770244 | 0,019     | 20/320           |
| TL01X1 | Czerwony     | 240V AC    | 004770245 | 0,019     | 20/320           |
| TL02X1 | Zielony      |            | 004770246 | 0,019     | 20/320           |
| TL04X1 | Żółty        |            | 004770247 | 0,019     | 20/320           |
| TL06X1 | Niebieski    |            | 004770248 | 0,019     | 20/320           |
| TL07X1 | Pomarańczowy |            | 004770249 | 0,019     | 20/320           |
| TL05X1 | Opal         |            | 004770250 | 0,019     | 20/320           |



**Lampka sygnalizacyjna zintegrowana LED, soczewka karbowana (wysokość 58,5 mm)**

| Typ    | Kolor        | Napięcie  | Nr kodowy | Waga (kg) | Pakowanie (szt.) |
|--------|--------------|-----------|-----------|-----------|------------------|
| TS01T1 | Czerwony     | 12V AC/DC | 004770701 | 0,018     | 20/320           |
| TS02T1 | Zielony      | 12V AC/DC | 004770702 | 0,018     | 20/320           |
| TS04T1 | Żółty        | 12V AC/DC | 004770703 | 0,018     | 20/320           |
| TS06T1 | Niebieski    | 12V AC/DC | 004770704 | 0,018     | 20/320           |
| TS07T1 | Pomarańczowy | 12V AC/DC | 004770705 | 0,018     | 20/320           |
| TS05T1 | Opal         | 12V AC/DC | 004770706 | 0,018     | 20/320           |
| TS01U1 | Czerwony     | 24V AC/DC | 004770707 | 0,018     | 20/320           |
| TS02U1 | Zielony      | 24V AC/DC | 004770708 | 0,018     | 20/320           |
| TS04U1 | Żółty        | 24V AC/DC | 004770709 | 0,018     | 20/320           |
| TS06U1 | Niebieski    | 24V AC/DC | 004770710 | 0,018     | 20/320           |
| TS07U1 | Pomarańczowy | 24V AC/DC | 004770711 | 0,018     | 20/320           |
| TS05U1 | Opal         | 24V AC/DC | 004770712 | 0,018     | 20/320           |
| TS01V1 | Czerwony     | 48V AC/DC | 004770713 | 0,018     | 20/320           |
| TS02V1 | Zielony      | 48V AC/DC | 004770714 | 0,018     | 20/320           |
| TS04V1 | Żółty        | 48V AC/DC | 004770715 | 0,018     | 20/320           |
| TS06V1 | Niebieski    | 48V AC/DC | 004770716 | 0,018     | 20/320           |
| TS07V1 | Pomarańczowy | 48V AC/DC | 004770717 | 0,018     | 20/320           |
| TS05V1 | Opal         | 48V AC/DC | 004770718 | 0,018     | 20/320           |
| TS01W1 | Czerwony     | 110V AC   | 004770719 | 0,018     | 20/320           |
| TS02W1 | Zielony      | 110V AC   | 004770720 | 0,018     | 20/320           |
| TS04W1 | Żółty        | 110V AC   | 004770721 | 0,018     | 20/320           |
| TS06W1 | Niebieski    | 110V AC   | 004770722 | 0,018     | 20/320           |
| TS07W1 | Pomarańczowy | 110V AC   | 004770723 | 0,018     | 20/320           |
| TS05W1 | Opal         | 110V AC   | 004770724 | 0,018     | 20/320           |
| TS01X1 | Czerwony     | 240V AC   | 004770725 | 0,018     | 20/320           |
| TS02X1 | Zielony      | 240V AC   | 004770726 | 0,018     | 20/320           |
| TS04X1 | Żółty        | 240V AC   | 004770727 | 0,018     | 20/320           |
| TS06X1 | Niebieski    | 240V AC   | 004770728 | 0,018     | 20/320           |
| TS07X1 | Pomarańczowy | 240V AC   | 004770729 | 0,018     | 20/320           |
| TS05X1 | Opal         | 240V AC   | 004770730 | 0,018     | 20/320           |







**Lampka sygnalizacyjna zintegrowana LED, soczewka płaska karbowana (wysokość 54 mm)**

| Typ    | Kolor        | Napięcie  | Nr kodowy | Waga (kg) | Pakowanie (szt.) |
|--------|--------------|-----------|-----------|-----------|------------------|
| TT01T1 | Czerwony     | 12V AC/DC | 004770737 | 0,018     | 20/320           |
| TT02T1 | Zielony      | 12V AC/DC | 004770738 | 0,018     | 20/320           |
| TT04T1 | Żółty        | 12V AC/DC | 004770739 | 0,018     | 20/320           |
| TT06T1 | Niebieski    | 12V AC/DC | 004770740 | 0,018     | 20/320           |
| TT07T1 | Pomarańczowy | 12V AC/DC | 004770741 | 0,018     | 20/320           |
| TT05T1 | Opal         | 12V AC/DC | 004770742 | 0,018     | 20/320           |
| TT01U1 | Czerwony     | 24V AC/DC | 004770743 | 0,018     | 20/320           |
| TT02U1 | Zielony      | 24V AC/DC | 004770744 | 0,018     | 20/320           |
| TT04U1 | Żółty        | 24V AC/DC | 004770745 | 0,018     | 20/320           |
| TT06U1 | Niebieski    | 24V AC/DC | 004770746 | 0,018     | 20/320           |
| TT07U1 | Pomarańczowy | 24V AC/DC | 004770747 | 0,018     | 20/320           |
| TT05U1 | Opal         | 24V AC/DC | 004770748 | 0,018     | 20/320           |
| TT01V1 | Czerwony     | 48V AC/DC | 004770749 | 0,018     | 20/320           |
| TT02V1 | Zielony      | 48V AC/DC | 004770750 | 0,018     | 20/320           |
| TT04V1 | Żółty        | 48V AC/DC | 004770751 | 0,018     | 20/320           |
| TT06V1 | Niebieski    | 48V AC/DC | 004770752 | 0,018     | 20/320           |
| TT07V1 | Pomarańczowy | 48V AC/DC | 004770753 | 0,018     | 20/320           |
| TT05V1 | Opal         | 48V AC/DC | 004770754 | 0,018     | 20/320           |
| TT01W1 | Czerwony     | 110V AC   | 004770755 | 0,018     | 20/320           |
| TT02W1 | Zielony      | 110V AC   | 004770756 | 0,018     | 20/320           |
| TT04W1 | Żółty        | 110V AC   | 004770757 | 0,018     | 20/320           |
| TT06W1 | Niebieski    | 110V AC   | 004770758 | 0,018     | 20/320           |
| TT07W1 | Pomarańczowy | 110V AC   | 004770759 | 0,018     | 20/320           |
| TT05W1 | Opal         | 110V AC   | 004770760 | 0,018     | 20/320           |
| TT01X1 | Czerwony     | 240V AC   | 004770761 | 0,018     | 20/320           |
| TT02X1 | Zielony      | 240V AC   | 004770762 | 0,018     | 20/320           |
| TT04X1 | Żółty        | 240V AC   | 004770763 | 0,018     | 20/320           |
| TT06X1 | Niebieski    | 240V AC   | 004770764 | 0,018     | 20/320           |
| TT07X1 | Pomarańczowy | 240V AC   | 004770765 | 0,018     | 20/320           |
| TT05X1 | Opal         | 240V AC   | 004770766 | 0,018     | 20/320           |
| TT01Y1 | Czerwony     | 415V AC   | 004770767 | 0,018     | 20/320           |
| TT02Y1 | Zielony      | 415V AC   | 004770768 | 0,018     | 20/320           |
| TT04Y1 | Żółty        | 415V AC   | 004770769 | 0,018     | 20/320           |
| TT06Y1 | Niebieski    | 415V AC   | 004770770 | 0,018     | 20/320           |
| TT07Y1 | Pomarańczowy | 415V AC   | 004770771 | 0,018     | 20/320           |
| TT05Y1 | Opal         | 415V AC   | 004770772 | 0,018     | 20/320           |

**Lampki sygnalizacyjne LS LED**

**Zalety:**

- długa żywotność (półprzewodnik),
- łatwość montażu,
- niezawodność.

**Zastosowanie :**

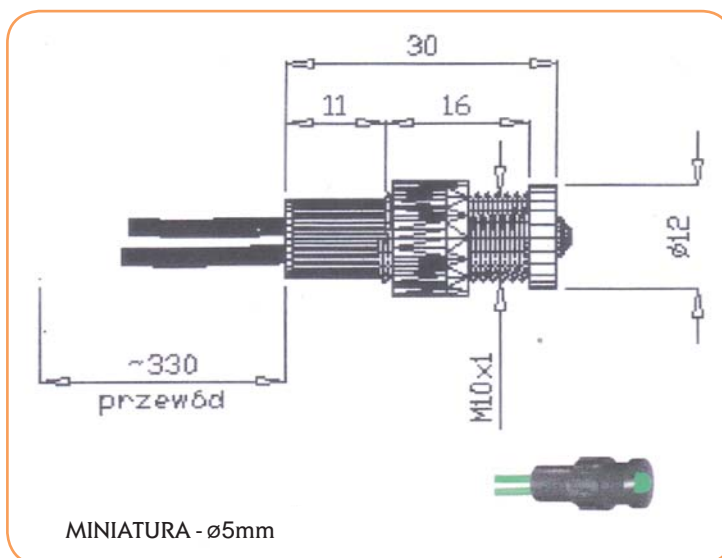
- sygnalizacja stanów: obwodów elektrycznych, urządzeń (złączonych /wyłączonych) i procesów technologicznych;- pulpity sterownicze;
- zastępuje lampki żarowe, neonowe i inne.

**Dane techniczne**

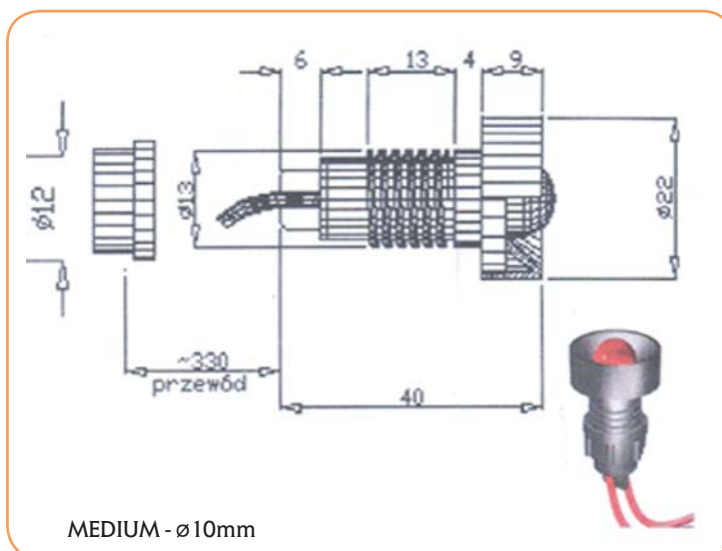
|  |   |
|--|---|
| Napięcie pracy                               | 230 VAC (przy napięciu zasilania 230VAC-przewód w kolorze świecenia lampki) |
| Pobór mocy                                   | 1,0 W   |
| Przewód przyłączeniowy                       | LGY 0,5 mm <sup>2</sup> lub złącze konektorowe dla lampek φ=10mm i φ=20mm   |
| Stopień ochrony                              | IP 20   |
| Lampki produkowane są w różnych wielkościach | miniaturowe 5mm, medium 10mm, gigant 20mm                                   |
| Kolorystyka                                  | zielona-G, czerwona-R, żółta-Y  |



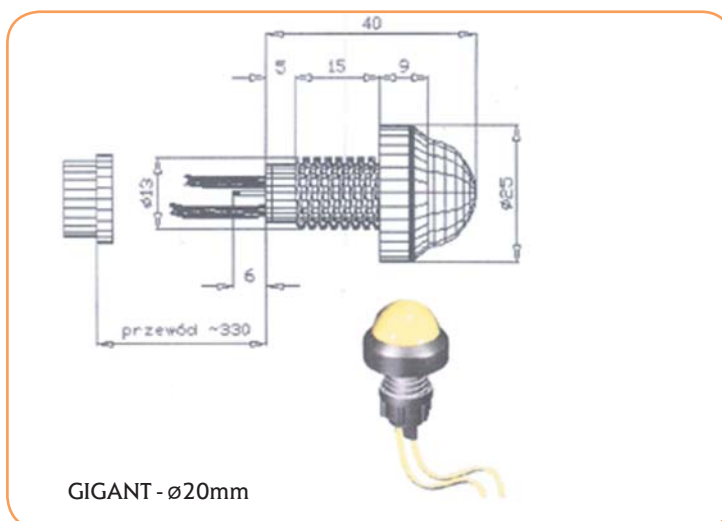
d = 5mm



d = 10mm



d = 20mm



**Lampki sygnalizacyjne LS LED**

| Typ                       | Nr kodowy | Nazwa  | Pakowanie (szt.) | Realizacja |
|---------------------------|-----------|--|------------------|------------|
| LAMPKI LED d=5mm 24 VAC   |           |  |                  |            |
| LS LED 5 G 24             | 004770801 | Lampka sygnalizacyjna LED d=5mm zielona 24 V AC    | 25/50/100        | a          |
| LS LED 5 R 24             | 004770802 | Lampka sygnalizacyjna LED d=5mm czerwona 24 V AC   | 25/50/100        | a          |
| LS LED 5 Y 24             | 004770803 | Lampka sygnalizacyjna LED d=5mm żółta 24 V AC      | 25/50/100        | a          |
| LAMPKI LED d=5mm 230 VAC  |           |  |                  |            |
| LS LED 5 G 230            | 004770804 | Lampka sygnalizacyjna LED d=5mm zielona 230 V AC   | 25/50/100        | a          |
| LS LED 5 R 230            | 004770805 | Lampka sygnalizacyjna LED d=5mm czerwona 230 V AC  | 25/50/100        | a          |
| LS LED 5 Y 230            | 004770806 | Lampka sygnalizacyjna LED d=5mm żółta 230 V AC     | 25/50/100        | a          |
| LAMPKI LED d=10mm 24 VAC  |           |  |                  |            |
| LS LED 10 G 24            | 004770807 | Lampka sygnalizacyjna LED d=10mm zielona 24 V AC   | 25/50/100        | a          |
| LS LED 10 R 24            | 004770808 | Lampka sygnalizacyjna LED d=10mm czerwona 24 V AC  | 25/50/100        | a          |
| LS LED 10 Y 24            | 004770809 | Lampka sygnalizacyjna LED d=10mm żółta 24 V AC     | 25/50/100        | a          |
| LAMPKI LED d=10mm 230 VAC |           |  |                  |            |
| LS LED 10 G 230           | 004770810 | Lampka sygnalizacyjna LED d=10mm zielona 230 V AC  | 25/50/100        | a          |
| LS LED 10 R 230           | 004770811 | Lampka sygnalizacyjna LED d=10mm czerwona 230 V AC | 25/50/100        | a          |
| LS LED 10 Y 230           | 004770812 | Lampka sygnalizacyjna LED d=10mm żółta 230 V AC    | 25/50/100        | a          |
| LAMPKI LED d=20mm 24 VAC  |           |  |                  |            |
| LS LED 20 G 24            | 004770813 | Lampka sygnalizacyjna LED d=20mm zielona 24 V AC   | 25/50/100        | a          |
| LS LED 20 R 24            | 004770814 | Lampka sygnalizacyjna LED d=20mm czerwona 24 V AC  | 25/50/100        | a          |
| LS LED 20 Y 24            | 004770815 | Lampka sygnalizacyjna LED d=20mm żółta 24 V AC     | 25/50/100        | a          |
| LAMPKI LED d=20mm 230 VAC |           |  |                  |            |
| LS LED 20 G 230           | 004770816 | Lampka sygnalizacyjna LED d=20mm zielona 230 V AC  | 25/50/100        | a          |
| LS LED 20 R 230           | 004770817 | Lampka sygnalizacyjna LED d=20mm czerwona 230 V AC | 25/50/100        | a          |
| LS LED 20 Y 230           | 004770818 | Lampka sygnalizacyjna LED d=20mm żółta 230 V AC    | 25/50/100        | a          |

**łączniki**

**łączniki**

| Typ    | Funkcja  | Nr kodowy | Waga (kg) | Pakowanie (szt.) |
|--------|--|-----------|-----------|------------------|
| HC61A2 | łącznik normalnie otwarty – NO   | 004770311 | 0,010     | 20/1200          |
| HC61B2 | łącznik normalnie zamknięty – NC   | 004770312 | 0,010     | 20/1200          |
| HC71C2 | Moduł montażowy dla lampek, napędów podświetlanych i bloków transformatora | 004770313 | 0,010     | 20/1200          |

**Modułowe wsporniki dla źródeł światła typu BA9S**

| Typ    | Funkcja   | Nr kodowy | Waga (kg) | Pakowanie (szt.) |
|--------|---|-----------|-----------|------------------|
| HC61R1 | Zasilanie bezpośrednie, źródło max. 2,6W                          | 004770314 | 0,011     | 20/700           |
| HC61S1 | Zasilanie 6V, 2W, źródło 6V AC/DC                                 | 004770315 | 0,011     | 20/700           |
| HC61T1 | Zasilanie 12V, 2W, źródło 12V AC/DC                               | 004770316 | 0,011     | 20/700           |
| HC61U1 | Zasilanie 24V, 2W, źródło 24V AC/DC                               | 004770317 | 0,011     | 20/700           |
| HC61V1 | Zasilanie 48V, 2W, źródło 48V AC/DC                               | 004770318 | 0,011     | 20/700           |
| HC61W1 | Zasilanie 130V, 20mA, źródło 110V AC/DC                           | 004770319 | 0,011     | 20/700           |
| HC61X1 | Zasilanie 240V AC Z rezystorem i diodą (źródło światła 130V 20mA) | 004770320 | 0,011     | 20/700           |

**Modułowe wsporniki dla łączników**

| Typ      | Funkcja   | Nr kodowy | Waga (kg) | Pakowanie (szt.) |
|----------|---|-----------|-----------|------------------|
| HC922002 | Wspornik 3 modułowy, 1 szereg                                 | 004770321 | 0,008     | 350/700          |
| HE102000 | Wspornik 1 modułowy, 1 szereg                                 | 004770322 | 0,004     | 400/800          |
| HC122030 | Wspornik 3 modułowy, 2 szeregi. Do tworzenia kaskady pionowej | 004770323 | 0,002     | 500/1000         |
| HC929002 | Wspornik boczny. Do tworzenia kaskady poziomej                | 004770891 | 0,004     | 700              |

**Uchwyt mocujący**

| Typ      | Nr kodowy | Waga (kg) | Pakowanie (szt.) |
|----------|-----------|-----------|------------------|
| HH192000 | 004770325 | 0,030     | 20/200           |

**Uchwyt do montażu źródeł światła**

| Typ      | Nr kodowy | Waga (kg) | Pakowanie (szt.) |
|----------|-----------|-----------|------------------|
| HH157000 | 004770326 | 0,010     | 350/700          |

**Źródła światła BA9S – maks. 11 x 28**

| Typ      | Napięcie, moc   | Nr kodowy | Waga (kg) | Pakowanie (szt.) |
|----------|---|-----------|-----------|------------------|
| HC550001 | 6V, 2W VAC/DC   | 004770331 | 0,002     | 100/3000         |
| HC550002 | 12V, 2W VAC/DC  | 004770332 | 0,002     | 100/3000         |
| HC550003 | 24V, 2W VAC/DC  | 004770333 | 0,002     | 100/3000         |
| HC550004 | 48V, 2W VAC/DC  | 004770334 | 0,002     | 100/3000         |
| HC550005 | 130V, 20mA odpowiednio dla 110 VAC/DC (lub 240VAC z rezystorem i diodą) | 004770335 | 0,002     | 100/3000         |





HF999000



HF999001



HF999002

**Pierścień antyrozowy**

| Typ      | Nr kodowy | Waga (kg) | Pakowanie (szt.) |
|----------|-----------|-----------|------------------|
| HH180004 | 004770341 | 0,001     | 500/10000        |

**Kołnierzyk przezroczysty-osłona napędu**

| Typ      | Nr kodowy | Waga (kg) | Pakowanie (szt.) |
|----------|-----------|-----------|------------------|
| HH150100 | 004770342 | 0,002     | 200/1000         |

**Pierścień adaptacyjny z 30 na 22mm**

| Typ      | Rodzaj              | Nr kodowy | Waga (kg) | Pakowanie (szt.) |
|----------|---------------------|-----------|-----------|------------------|
| HH180000 | Szary, Przedni      | 004770343 | 0,001     | 500/4000         |
| HH180001 | Szary, Tylny        | 004770344 | 0,001     | 500/4000         |
| HH182004 | Czarny, Przedni     | 004770345 | 0,001     | 500/4000         |
| HH182005 | Czarny, Tylny       | 004770346 | 0,001     | 500/4000         |
| HH196006 | Chromowany, Przedni | 004770347 | 0,001     | 500/4000         |
| HH196007 | Chromowany, Tylny   | 004770348 | 0,001     | 500/4000         |

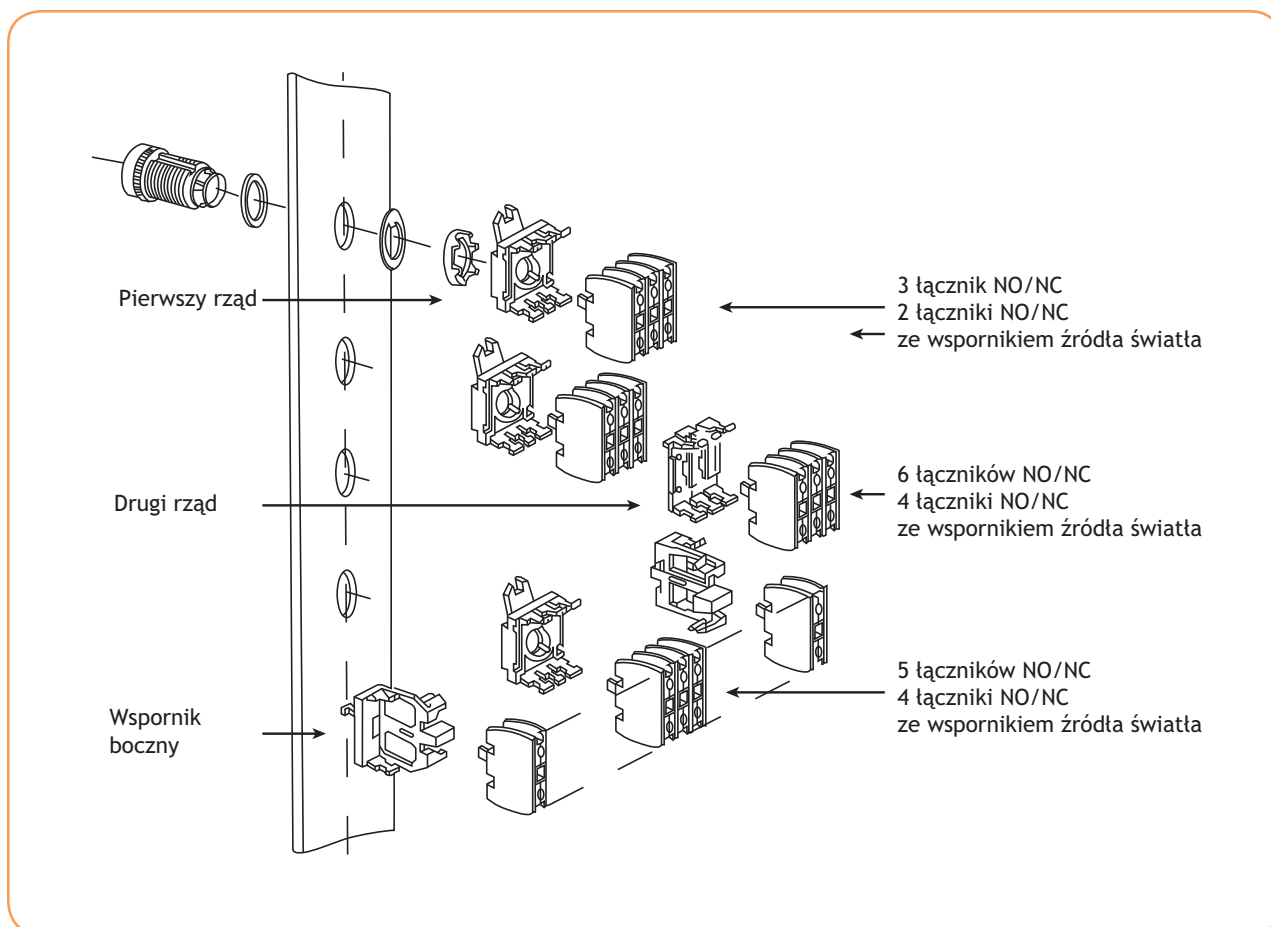
**Zaślepka**

| Typ      | Rodzaj              | Nr kodowy | Waga (kg) | Pakowanie (szt.) |
|----------|---------------------|-----------|-----------|------------------|
| HH180002 | Szara, Wypukła      | 004770351 | 0,004     | 500/2000         |
| HH180003 | Szara, Płaska       | 004770352 | 0,004     | 500/2000         |
| HH182008 | Czarna, Wypukła     | 004770353 | 0,004     | 500/2000         |
| HH182009 | Czarna, Płaska      | 004770354 | 0,004     | 500/2000         |
| HH196010 | Chromowana, Wypukła | 004770355 | 0,004     | 500/2000         |
| HH196011 | Chromowana, Płaska  | 004770356 | 0,004     | 500/2000         |

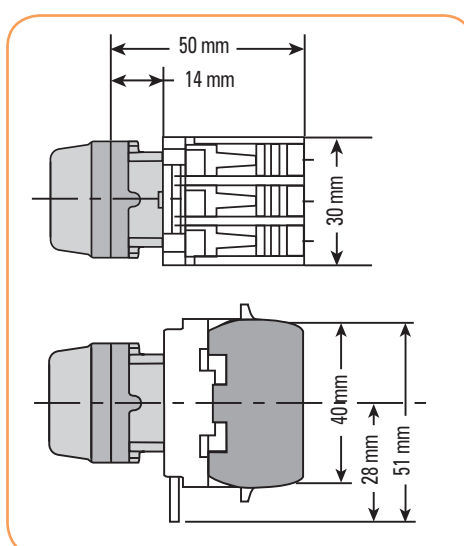
**Kasety sterownicze puste, uniwersalne**

| Typ      | Rodzaj                     | Nr kodowy | Waga (kg) | Pakowanie (szt.) |
|----------|----------------------------|-----------|-----------|------------------|
| HF999000 | Obudowa szara, bez otworów | 004770411 | 0,142     | 1/25             |
| HF999001 | Obudowa szara, 1 otwór     | 004770412 | 0,140     | 1/25             |
| HF999002 | Obudowa szara, 2 otwory    | 004770413 | 0,140     | 1/25             |

## Wymiary i montaż. Przegląd możliwości montażowych

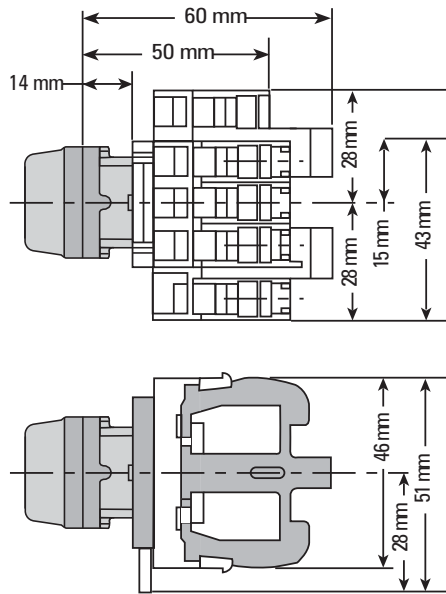


Napęd z pierwszym wspornikiem i łącznikami zamontowanym kaskadowo.

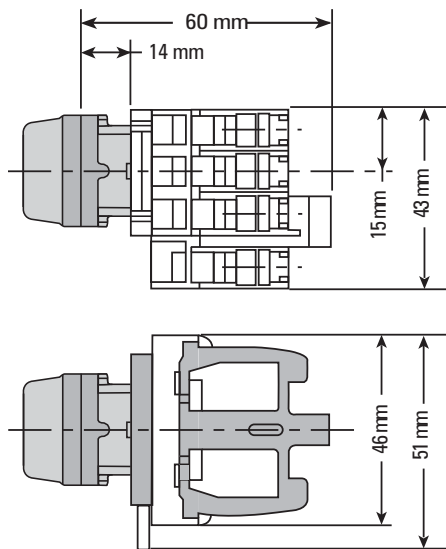


Układ z pierwszym rzędem łączników

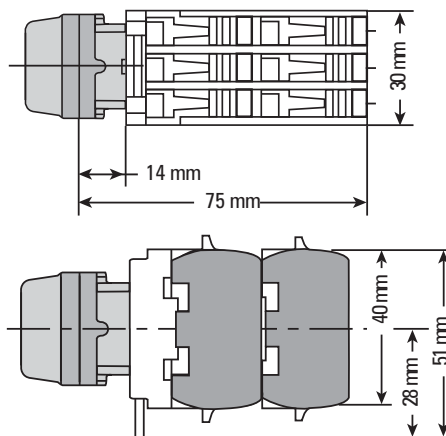
Układ z pierwszym rzędem łączników oraz wspornikami bocznymi z dwóch stron



Układ z pierwszym rzędem łączników oraz wspornikiem bocznym z prawej lub lewej strony



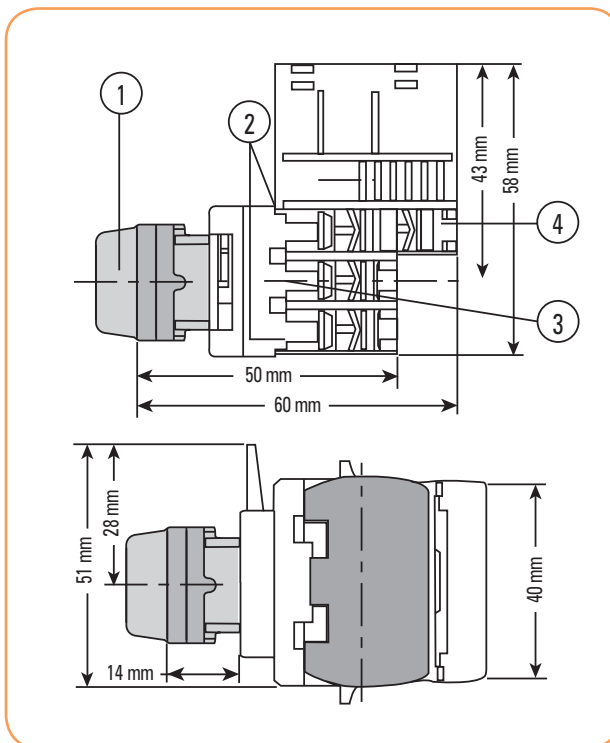
Układ z dwoma rzędami łączników





Napęd podświetlany lub lampka sygnalizacyjna ze wspornikiem źródła światła i blokiem transformatora modułowego.

Układ z pierwszym rzędem łączników oraz wspornikami bocznymi z dwóch stron

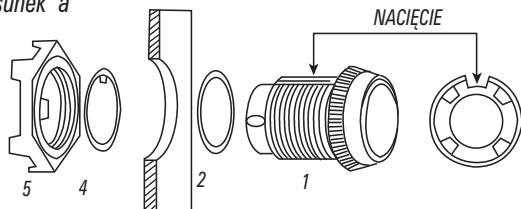


UWAGI:

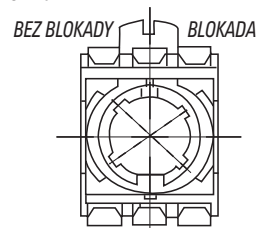
- 1 – Napęd podświetlany lub lampka sygnalizacyjna;
- 2 – Łącznik NO lub NC lub moduł montażowy dla lampek i transformatora;
- 3 – Wspornik źródła światła;
- 4 – Transformator modułowy;
- 5 – Wspornik 2 rzędu.

Otwory montażowe do prefabrykacji modułowych zestawów lampek i przycisków sterowniczych.

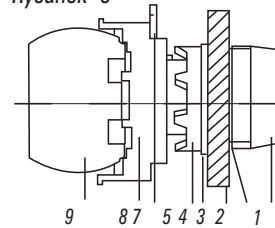
Rysunek "a"



Rysunek "d"



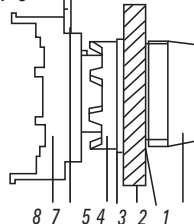
Rysunek "e"



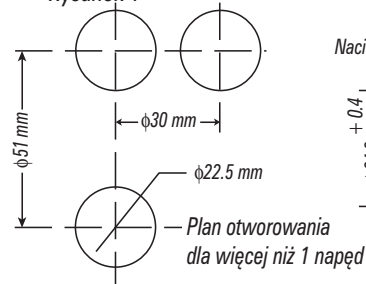
Rysunek "b"



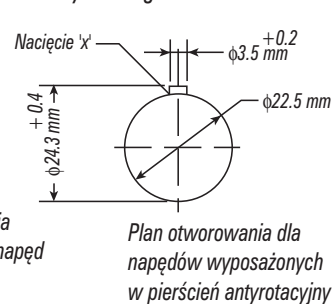
Rysunek "c"



Rysunek "f"



Rysunek "g"



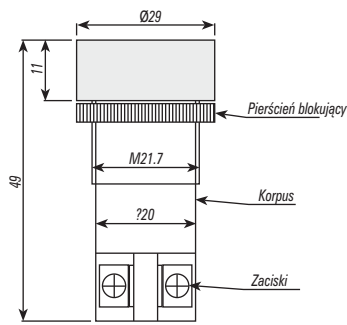
Uwagi montażowe:

- 1) Rysunek a i b – odkręć pierścien blokujący (5) od napędu (1).
- 2) Zamontuj napęd wraz z pierścieniem uszczelniającym (2) w otworach panelu montażowego (3).
- 3) Zorientuj pierścien antyrotacyjny (4) z nacięciem na napędzie i wsuń ten zestaw do otworu z nacięciem x zgodnie z rysunkiem g.
- 4) Za pomocą uchwytu mocującego (6) dokręć pierścien blokujący (5).
- 5) Rysunek c i d – Przetaw pierścien blokujący (7) dla pierwszego wspornika mocującego w pozycję OTWARTY.
- 6) Wsuń pierwszy wspornik mocujący. Sprawdź czy wspornik mocujący jest zorientowany zgodnie z nacięciem na napędzie.
- 7) Przetaw pierścien blokujący w pozycję ZAMKNIĘTY.
- 8) Rysunek e – Zamontuj łączniki lub wsporniki modułowe do pierwszego wspornika mocującego przez ich zatrzaśnięcie na wsporniku.

Otwory montażowe do prefabrykacji modułowych zestawów lampek i przycisków sterowniczych.

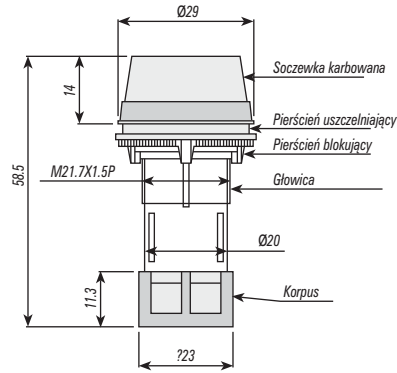
Napęd zintegrowany

Seria TN



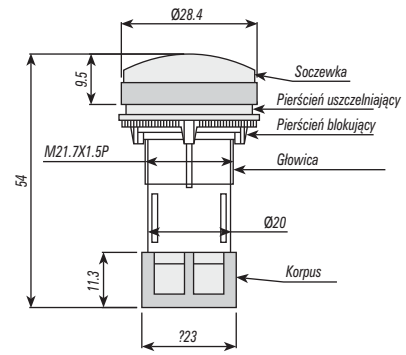
Lampka sygnalizacyjna zintegrowana ze źródłem LED lub żarowym.

Seria TL, TS

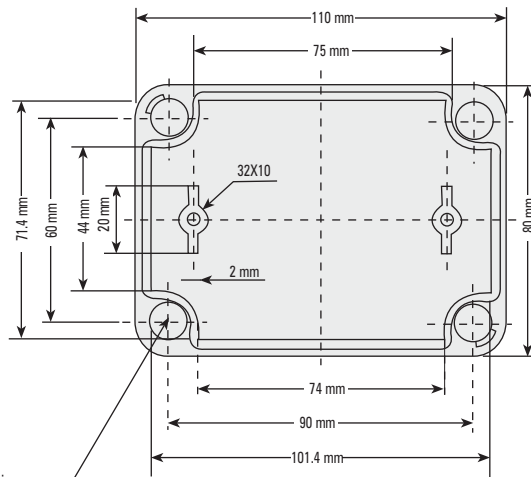
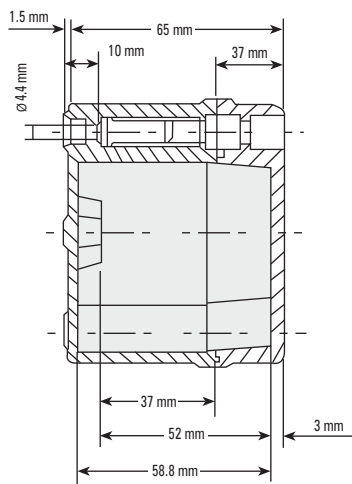


Lampka sygnalizacyjna zintegrowana ze źródłem LED.

Seria TT



Kasety sterownicze uniwersalne, puste HF999000, HF999001, HF999002 - Wymiary



Otwory montażowe  
4 otwory odpowiednie  
dla śrub HD M4x16