

# ETISIG

PRZYCISKI I LAMPKI SYGNALIZACYJNE 368

KASETY STEROWNICZE 385

ETISIG

## PRZYCISKI I LAMPKI SYGNALIZACYJNE



Energia pod kontrolą

## Przyciski i lampki sygnalizacyjne

### Zalety:

- budowa członowa; - łatwość oraz prostota montażu i demontażu,
- montaż w znormalizowanych otworach tablicy lub pulpitu sterowniczego  $\varnothing$  22,5 mm
- zatrzaskowy system montażu elementów do wsporników,
- możliwość kaskadowej rozbudowy układu łączników (w poziomie i w pionie),
- stopień szczelności IP65 lub IP 67 (przy zastosowaniu osłony napędu - przezroczystego kołnierza).

### Zastosowanie -

- tablicowe układy sterowania i sygnalizacji
- pulpity sterownicze;

Przyciski i lampki sygnalizacyjne używane są w obwodach kontrolnych do bezpośredniego i zdalnego nadzorowania procesów łączeniowych, przede wszystkim w zakładach przemysłowych, budynkach komercyjnych i instalacjach domowych. Wszelstronność oferty, odporność na zniszczenie oraz elastyczność systemu modułowego, doceniana jest przede wszystkim przez Odbiorców - Prefabrykatorów. Przyciski i lampki sygnalizacyjne w połączeniu ze stykami oraz uchwytyami źródeł światła i rozwiązaniami monoblokowymi spełniają wymagania norm międzynarodowych i są certyfikowane na zgodność z następującymi międzynarodowymi certyfikatami:



- Wszystkie przyciski i lampki sygnalizacyjne z wyjątkiem lampek monoblokowych i lampek LED wyposażone są w pierwszy wspornik styków, jak pokazano na widokach poszczególnych urządzeń.
- Przyciski posiadają czarny kołnierz wykonany z materiału ABS, oznaczony przez literę C w kodzie typu urządzenia.
- Przednia część przycisków i lampek sygnalizacyjnych wykonana jest w stopniu ochrony IP65 i IP67 z osłoną, z wyjątkiem napędów: podświetlanych symetrycznych, pokrętnych i pokrętnych kluczykowych niezależnie od ich konstrukcji.
- Klucz w napędach pokrętnych kluczykowych, standardowych możliwy jest do wyjęcia w pozycji „0”. Na zamówienie możliwe jest wykonanie rozwiązania z możliwością wyjęcia kluczyka w innej pozycji.
- Napędy symetryczne, napędy pokrętne i pokrętne kluczykowo są dostarczane z pierścieniem uniemożliwiającym obrót napędu względem osi (w celu montażu należy spojrzeć na odpowiedni plan otworowania).
- Dla napędów wystających bistabilnych stosowanie kaskady wspornika bocznego styków i drugiego wspornika styków nie jest zalecane.
- Lampki monoblokowe są dostarczane na napięcia zasilania 6V/12V/24V/48V/110V/240V AC/DC i dla maksymalnej mocy źródła światła 2,6 W. Zawsze dodatkowo prosimy o podanie napięcia i rodzaju zasilania zgodnie z numerami katalogowymi.
- Lampki i przyciski podświetlane nie zawierają źródeł światła, z wyjątkiem monoblokowych lampek LED, które zawierają źródła światła w postaci diody LED.

### Napędy, lampki sygnalizacyjne i łączniki.

Dane znamionowe elektryczne wg. norm CE i VDE (IEC 947-3, 947-5-1, VDE 0660 Część 200, EN 60947-5-1)

Prąd przemienny AC	Znamionowe napięcie robocze (50-60 Hz)	Kategoria	V	110	230	440	500
		Znamionowy prąd roboczy wg. IEC 947-3	AC21	A	16	14	11
	Znamionowy prąd roboczy wg. IEC 947-5-1	AC15	A	8	6	3	2
Prąd stały DC	Napięcie znamionowe robocze	-	V	24	48	11	220
	Znamionowy prąd roboczy wg. IEC 947-5-1	DC13	A	1,5	1	0,3	0,2

### Trwałość elektryczna

### Znamionowy prąd termiczny 16A, podłączenie przewodem elastycznym 2,5 mm<sup>2</sup>

Kategoria	Prąd znamionowy	Ilość operacji (x 10 <sup>6</sup> )	Kategoria	Prąd znamionowy	Ilość operacji (x 10 <sup>6</sup> )	Trwałość mechaniczna – powyżej 3 x 10 <sup>6</sup> operacji.
AC21	6	1	DC13 (24V DC)	1	1	Zaciski: Przeznaczone do podłączenia linek i przewodów od 2 x 1 mm <sup>2</sup> do 2 x 2,5 mm <sup>2</sup> .
AC21	1	1,5				
AC15	1	1				

Łączniki/Wsporniki źródeł światła: IP20, Napędy (przód): IP65 – IP67 z gumowym/winyłowym pierścieniem ochronnym. Przyciski podwójne (przód): IP40, Lampki sygnalizacyjne (przód): IP65	Położenie łączników w blokach modułowych. 
Temperaturowy zakres pracy (bez pierścienia ochronnego). - niepodświetlane: -30 do +60°C - podświetlane: -30 do +40 °C	
Znamionowe napięcie izolacji: 600V AC	
Test napięciowy dielektryczny/wysokiego napięcia: 2,5 kV > do 60 sekund	Graniczna temperatura magazynowania: -20 do +70°C

## Przyciski i lampki sygnalizacyjne

## Dane techniczne

Napięcie robocze:	240V AC, 110V AC, 48V AC/DC, 24 V AC/DC, 12V AC/DC, 50-60 Hz
Straty mocy:	27 mA, 9 VA maksymalnie
Moc:	48V AC/DC: 1,5W, wszystkie pozostałe < 1,0W
Dopuszczalne przekroczenie wartości znamionowych:	-20% do +10% napięcia znamionowego
Temperatura robocza (pracy)	-10°C do +55°C
Dostępna kolorystyka	Czerwona (160 lux), Zielona (27 lux), Żółta (130 lux), Pomarańczowa (110 lux), Niebieska (215 lux) oraz biała.
Rezystancja izolacji	> 100 MΩ przy 500V DC
Zaciski	Do podłączenia linii i przewodów od 1 mm <sup>2</sup> do 2,5 mm <sup>2</sup>
Dielektryczny test napięciowy	> 1,5 kV
Stopień ochrony	IP 30 dla zacisków, IP 65 od przodu
Czas pracy	100.000 godzin świecenia

## Napędy niepodświetlane

## Napęd z guzikiem krytym

Typ	Kolor	Nr kodowy	Waga (kg)	Pakowanie (szt.)
HD15C1	Czerwony	004770001	0,02	10/250
HD15C2	Zielony	004770002	0,02	10/250
HD15C3	Czarny	004770003	0,02	10/250
HD15C4	Żółty	004770004	0,02	10/250
HD15C5	Biały	004770005	0,02	10/250
HD15C6	Niebieski	004770006	0,02	10/250
HD15C7	Pomarańczowy	004770007	0,02	10/250

## Napęd z guzikiem wystającym

Typ	Kolor	Nr kodowy	Waga (kg)	Pakowanie (szt.)
HD45C1	Czerwony	004770008	0,022	10/160
HD45C2	Zielony	004770009	0,022	10/160
HD45C3	Czarny	004770010	0,022	10/160
HD45C4	Żółty	004770011	0,022	10/160
HD45C5	Biały	004770012	0,022	10/160
HD45C6	Niebieski	004770013	0,022	10/160
HD45C7	Pomarańczowy	004770014	0,022	10/160

## Napęd z guzikiem wystającym, bistabilnym

Typ	Kolor	Nr kodowy	Waga (kg)	Pakowanie (szt.)
HF45C1	Czerwony	004770015	0,022	10/160
HF45C2	Zielony	004770016	0,022	10/160
HF45C3	Czarny	004770017	0,022	10/160
HF45C4	Żółty	004770018	0,022	10/160
HF45C5	Biały	004770019	0,022	10/160
HF45C6	Niebieski	004770020	0,022	10/160
HF45C7	Pomarańczowy	004770021	0,022	10/160

## Napęd z guzikiem grzybkowym Ø 40mm

Typ	Kolor	Nr kodowy	Waga (kg)	Pakowanie (szt.)
HD55C1	Czerwony	004770022	0,029	10/160





**Napęd z guzikiem grzybkowym Ø 40mm, odryglowanie przez obrót w prawo**

Typ	Kolor	Nr kodowy	Waga (kg)	Pakowanie (szt.)
HH55C1	Czerwony	004770023	0,029	10/160



**Napęd z guzikiem grzybkowym Ø 40mm, odryglowanie przez pociągnięcie**

Typ	Kolor	Nr kodowy	Waga (kg)	Pakowanie (szt.)
HG55B1	Czerwony	004770024	0,054	8/128



**Napęd z guzikiem grzybkowym Ø 40mm, bez ryglowania**

Typ	Kolor	Nr kodowy	Waga (kg)	Pakowanie (szt.)
HU55B1	Czerwony	004770025	0,051	8/128



**Napęd z guzikiem grzybkowym Ø 40mm, z blokadą kluczykową**

Typ	Kolor	Nr kodowy	Waga (kg)	Pakowanie (szt.)
HQ55C1	Czerwony	004770026	0,056	10/160



**Napęd z guzikiem podwójnym-biały, ON-OFF**

Typ	Kolor	Nr kodowy	Waga (kg)	Pakowanie (szt.)
HD15G0	ON – Zielony	004770027	0,024	10/250
	OFF - Czerwony			



**Napęd z guzikiem podwójnym-czarny, ON-OFF**

Typ	Kolor	Nr kodowy	Waga (kg)	Pakowanie (szt.)
HD15G3	ON – Zielony	004770028	0,026	9/234
	OFF - Czerwony			

## Przyciski i lampki sygnalizacyjne

## Napęd kompaktowy z guzikiem krytym i stykiem NO

Typ	Kolor	Nr kodowy	Waga (kg)	Pakowanie (szt.)
TN11A2	Czerwony	004770051	0,016	20/320
TN12A2	Zielony	004770052	0,016	20/320
TN14A2	Żółty	004770053	0,016	20/320
TN15A2	Biały	004770054	0,016	20/320
TN16A2	Niebieski	004770055	0,016	20/320
TN17A2	Pomarańczowy	004770056	0,016	20/320
TN13A2	Czarny	004770057	0,016	20/320

## Napęd kompaktowy z guzikiem krytym i stykiem NC

Typ	Kolor	Nr kodowy	Waga (kg)	Pakowanie (szt.)
TN11B2	Czerwony	004770058	0,016	20/320
TN12B2	Zielony	004770059	0,016	20/320
TN14B2	Żółty	004770060	0,016	20/320
TN15B2	Biały	004770061	0,016	20/320
TN16B2	Niebieski	004770062	0,016	20/320
TN17B2	Pomarańczowy	004770063	0,016	20/320
TN13B2	Czarny	004770064	0,016	20/320

## Napęd kompaktowy z guzikiem krytym i stykami NO+NC

Typ	Kolor	Nr kodowy	Waga (kg)	Pakowanie (szt.)
TN11C2	Czerwony	004770065	0,016	20/320
TN12C2	Zielony	004770066	0,016	20/320
TN14C2	Żółty	004770067	0,016	20/320
TN15C2	Biały	004770068	0,016	20/320
TN16C2	Niebieski	004770069	0,016	20/320
TN17C2	Pomarańczowy	004770070	0,016	20/320
TN13C2	Czarny	004770071	0,016	20/320

## Napęd pokrętny piórkem dwupołożeniowy

Typ	Kolor	Nr kodowy	Funkcja	Waga (kg)	Pakowanie (szt.)
HK65C1	Czerwony	004770081	Bez powrotu 0-1, 30°	0,022	10/160
HR65C1		004770082	Bez powrotu 0-1, 60°	0,022	10/160
HT65C1		004770083	Bez powrotu 0-1, 90°	0,022	10/160
HI65C1		004770084	Z powrotem 0-1, 30°	0,022	10/160
HK65C3	Czarny	004770089	Bez powrotu 0-1, 30°	0,022	10/160
HR65C3		004770090	Bez powrotu 0-1, 60°	0,022	10/160
HT65C3		004770091	Bez powrotu 0-1, 90°	0,022	10/160
HI65C3		004770092	Z powrotem 0-1, 30°	0,022	10/160
HK65C5	Biały	004770097	Bez powrotu 0-1, 30°	0,022	10/160
HR65C5		004770098	Bez powrotu 0-1, 60°	0,022	10/160
HT65C5		004770099	Bez powrotu 0-1, 90°	0,022	10/160
HI65C5		004770100	Z powrotem 0-1, 30°	0,022	10/160

## Napęd pokrętny piórkem trójpołożeniowy

Typ	Kolor	Nr kodowy	Funkcja	Waga (kg)	Pakowanie (szt.)
HL65C1	Czerwony	004770085	Bez powrotu 1-0-2, 30°	0,022	10/160
HJ65C1		004770086	Z powrotem 1-0-2, 30°	0,022	10/160
HM65C1		004770087	Z powrotem z lewej strony 1-0-2, 30°	0,022	10/160
HN65C1		004770088	Z powrotem z prawej strony 1-0-2, 30°	0,022	10/160
HL65C3	Czarny	004770093	Bez powrotu 1-0-2, 30°	0,022	10/160
HJ65C3		004770094	Z powrotem 1-0-2, 30°	0,022	10/160
HM65C3		004770095	Z powrotem z lewej strony 1-0-2, 30°	0,022	10/160
HN65C3		004770096	Z powrotem z prawej strony 1-0-2, 30°	0,022	10/160
HL65C5	Biały	004770101	Bez powrotu 1-0-2, 30°	0,022	10/160
HJ65C5		004770102	Z powrotem 1-0-2, 30°	0,022	10/160
HM65C5		004770103	Z powrotem z lewej strony 1-0-2, 30°	0,022	10/160
HN65C5		004770104	Z powrotem z prawej strony 1-0-2, 30°	0,022	10/160





**Napęd pokrętny kluczem dwupołożeniowy (Kluczyk wyjmowany w poz. 0)**

Typ	Kolor	Nr kodowy	Funkcja	Waga (kg)	Pakowanie (szt.)
HK85C3	Czarny	004770105	Bez powrotu 0-1, 30°	0,05	10/160
HR85C3		004770106	Bez powrotu 0-1, 60° *)	0,05	10/160
HT85C3		004770107	Bez powrotu 0-1, 90° *)	0,05	10/160
HI85C3		004770108	Z powrotem 0-1, 30°	0,05	10/160

\*) Kluczyk wyjmowany w pozycji 0 i 1

**Napęd pokrętny kluczem trójpołożeniowy (Kluczyk wyjmowany w poz. 0)**

Typ	Kolor	Nr kodowy	Funkcja	Waga (kg)	Pakowanie (szt.)
HL85C3	Czarny	004770109	Bez powrotu 1-0-2, 30°	0,05	10/160
HJ85C3		004770110	Z powrotem 1-0-2, 30°	0,05	10/160
HM85C3		004770111	Z powrotem z lewej strony 1-0-2, 30°	0,05	10/160
HN85C3		004770112	Z powrotem z prawej strony 1-0-2, 30°	0,05	10/160

**Napęd pokrętny kluczem dwupołożeniowy, załączenie po wciśnięciu napędu**

Typ	Kolor	Nr kodowy	Funkcja	Waga (kg)	Pakowanie (szt.)
HH85C3	Czarny	004770113	Załączenie po wciśnięciu napędu *)	0,053	10/160

\*) Kluczyk wyjmowany w pozycji 0 i 1 - możliwość zablokowania w pozycji zał. i wył.

**Napędy podświetlane**



**Napęd z guzikiem krytym**

Typ	Kolor	Nr kodowy	Waga (kg)	Pakowanie (szt.)
HD16C1	Czerwony	004770131	0,02	10/250
HD16C2	Zielony	004770132	0,02	10/250
HD16C4	Żółty	004770133	0,02	10/250
HD16C5	Biały	004770134	0,02	10/250
HD16C6	Niebieski	004770135	0,02	10/250
HD16C7	Pomarańczowy	004770136	0,02	10/250
HD16C8	Bezbarwny	004770137	0,02	10/250

**Napęd z guzikiem wystającym**

Typ	Kolor	Nr kodowy	Waga (kg)	Pakowanie (szt.)
HD46C1	Czerwony	004770138	0,02	10/160
HD46C2	Zielony	004770139	0,02	10/160
HD46C4	Żółty	004770140	0,02	10/160
HD46C5	Biały	004770141	0,02	10/160
HD46C6	Niebieski	004770142	0,02	10/160
HD46C7	Pomarańczowy	004770143	0,02	10/160
HD46C8	Bezbarwny	004770144	0,02	10/160

## Przyciski i lampki sygnalizacyjne

## Napęd z guzikiem wystającym, bistabilnym

Typ	Kolor	Nr kodowy	Waga (kg)	Pakowanie (szt.)
HF46C1	Czerwony	004770145	0,02	10/160
HF46C2	Zielony	004770146	0,02	10/160
HF46C4	Żółty	004770147	0,02	10/160
HF46C5	Biały	004770148	0,02	10/160
HF46C6	Niebieski	004770149	0,02	10/160
HF46C7	Pomarańczowy	004770150	0,02	10/160
HF46C8	Bezbarwny	004770151	0,02	10/160

## Napęd z guzikiem podwójnym z lampką sygnalizacyjną ON-OFF

Typ	Kolor	Nr kodowy	Waga (kg)	Pakowanie (szt.)
HD16G8	ON – Zielony OFF – Czerwony Bezbarwna lampka kontrolna	004770152	0,026	9/234

## Napęd pokrętny piórkiem dwupołożeniowy

Typ	Kolor	Nr kodowy	Funkcja	Waga (kg)	Pakowanie (szt.)
HK66C1	Czerwony	004770153	Bez powrotu 0-1, 30°	0,022	10/160
HR66C1		004770154	Bez powrotu 0-1, 60°	0,022	10/160
HT66C1		004770155	Bez powrotu 0-1, 90°	0,022	10/160
HL66C1		004770156	Z powrotem 0-1, 30°	0,022	10/160
HK66C2	Zielony	004770161	Bez powrotu 0-1, 30°	0,022	10/160
HR66C2		004770162	Bez powrotu 0-1, 60°	0,022	10/160
HT66C2		004770163	Bez powrotu 0-1, 90°	0,022	10/160
HL66C2		004770164	Z powrotem 0-1, 30°	0,022	10/160
HK66C5	Opal	004770169	Bez powrotu 0-1, 30°	0,022	10/160
HR66C5		004770170	Bez powrotu 0-1, 60°	0,022	10/160
HT66C5		004770171	Bez powrotu 0-1, 90°	0,022	10/160
HL66C5		004770172	Z powrotem 0-1, 30°	0,022	10/160
HK66C8	Bezbarwny	004770177	Bez powrotu 0-1, 30°	0,022	10/160
HR66C8		004770178	Bez powrotu 0-1, 60°	0,022	10/160
HT66C8		004770179	Bez powrotu 0-1, 90°	0,022	10/160
HL66C8		004770180	Z powrotem 0-1, 30°	0,022	10/160

## Napęd pokrętny piórkiem trójpołożeniowy

Typ	Kolor	Nr kodowy	Funkcja	Waga (kg)	Pakowanie (szt.)
HL66C1	Czerwony	004770157	Bez powrotu 1-0-2, 30°	0,022	10/160
HJ66C1		004770158	Z powrotem 1-0-2, 30°	0,022	10/160
HM66C1		004770159	Z powrotem z lewej strony 1-0-2, 30°	0,022	10/160
HN66C1		004770160	Z powrotem z prawej strony 1-0-2, 30°	0,022	10/160
HL66C2	Zielony	004770165	Bez powrotu 1-0-2, 30°	0,022	10/160
HJ66C2		004770166	Z powrotem 1-0-2, 30°	0,022	10/160
HM66C2		004770167	Z powrotem z lewej strony 1-0-2, 30°	0,022	10/160
HN66C2		004770168	Z powrotem z prawej strony 1-0-2, 30°	0,022	10/160
HL66C5	Opal	004770173	Bez powrotu 1-0-2, 30°	0,022	10/160
HJ66C5		004770174	Z powrotem 1-0-2, 30°	0,022	10/160
HM66C5		004770175	Z powrotem z lewej strony 1-0-2, 30°	0,022	10/160
HN66C5		004770176	Z powrotem z prawej strony 1-0-2, 30°	0,022	10/160
HL66C8	Bezbarwny	004770181	Bez powrotu 1-0-2, 30°	0,022	10/160
HJ66C8		004770182	Z powrotem 1-0-2, 30°	0,022	10/160
HM66C8		004770183	Z powrotem z lewej strony 1-0-2, 30°	0,022	10/160
HN66C8		004770184	Z powrotem z prawej strony 1-0-2, 30°	0,022	10/160



## Lampki sygnalizacyjne



## Lampka sygnalizacyjna, soczewka gładka

Typ	Kolor	Nr kodowy	Waga (kg)	Pakowanie (szt.)
HB08F1	Czerwony	004770201	0,016	10/250
HB08F2	Zielony	004770202	0,016	10/250
HB08F4	Żółty	004770203	0,016	10/250
HB08F5	Opal	004770204	0,016	10/250
HB08F6	Niebieski	004770205	0,016	10/250
HB08F7	Pomarańczowy	004770206	0,016	10/250
HB08F8	Bezbarwny	004770207	0,016	10/250

## Lampka sygnalizacyjna, soczewka karbowana

Typ	Kolor	Nr kodowy	Waga (kg)	Pakowanie (szt.)
HB07F1	Czerwony	004770208	0,016	10/250
HB07F2	Zielony	004770209	0,016	10/250
HB07F4	Żółty	004770210	0,016	10/250
HB07F5	Opal	004770211	0,016	10/250
HB07F6	Niebieski	004770212	0,016	10/250
HB07F7	Pomarańczowy	004770213	0,016	10/250
HB07F8	Bezbarwny	004770214	0,016	10/250

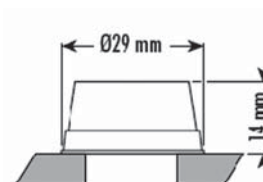
## Lampka sygnalizacyjna, kompaktowa zintegrowana, soczewka karbowana, (wysokość 58,5mm) - bez żarówki

Typ	Kolor	Napięcie	Nr kodowy	Waga (kg)	Pakowanie (szt.)
TL01T1	Czerwony	12V AC/DC	004770221	0,019	20/320
TL02T1	Zielony		004770222	0,019	20/320
TL04T1	Żółty		004770223	0,019	20/320
TL06T1	Niebieski		004770224	0,019	20/320
TL07T1	Pomarańczowy		004770225	0,019	20/320
TL05T1	Opal		004770226	0,019	20/320
TL01U1	Czerwony	24V AC/DC	004770227	0,019	20/320
TL02U1	Zielony		004770228	0,019	20/320
TL04U1	Żółty		004770229	0,019	20/320
TL06U1	Niebieski		004770230	0,019	20/320
TL07U1	Pomarańczowy		004770231	0,019	20/320
TL05U1	Opal		004770232	0,019	20/320
TL01V1	Czerwony	48V AC/DC	004770233	0,019	20/320
TL02V1	Zielony		004770234	0,019	20/320
TL04V1	Żółty		004770235	0,019	20/320
TL06V1	Niebieski		004770236	0,019	20/320
TL07V1	Pomarańczowy		004770237	0,019	20/320
TL05V1	Opal		004770238	0,019	20/320
TL01W1	Czerwony	110V AC/DC	004770239	0,019	20/320
TL02W1	Zielony		004770240	0,019	20/320
TL04W1	Żółty		004770241	0,019	20/320
TL06W1	Niebieski		004770242	0,019	20/320
TL07W1	Pomarańczowy		004770243	0,019	20/320
TL05W1	Opal		004770244	0,019	20/320
TL01X1	Czerwony	240V AC	004770245	0,019	20/320
TL02X1	Zielony		004770246	0,019	20/320
TL04X1	Żółty		004770247	0,019	20/320
TL06X1	Niebieski		004770248	0,019	20/320
TL07X1	Pomarańczowy		004770249	0,019	20/320
TL05X1	Opal		004770250	0,019	20/320



**Lampka sygnalizacyjna zintegrowana LED, soczewka karbowana (wysokość 58,5 mm)**

Typ	Kolor	Napięcie	Nr kodowy	Waga (kg)	Pakowanie (szt.)
TS01T1	Czerwony	12V AC/DC	004770701	0,018	20/320
TS02T1	Zielony	12V AC/DC	004770702	0,018	20/320
TS04T1	Żółty	12V AC/DC	004770703	0,018	20/320
TS06T1	Niebieski	12V AC/DC	004770704	0,018	20/320
TS07T1	Pomarańczowy	12V AC/DC	004770705	0,018	20/320
TS05T1	Opal	12V AC/DC	004770706	0,018	20/320
TS01U1	Czerwony	24V AC/DC	004770707	0,018	20/320
TS02U1	Zielony	24V AC/DC	004770708	0,018	20/320
TS04U1	Żółty	24V AC/DC	004770709	0,018	20/320
TS06U1	Niebieski	24V AC/DC	004770710	0,018	20/320
TS07U1	Pomarańczowy	24V AC/DC	004770711	0,018	20/320
TS05U1	Opal	24V AC/DC	004770712	0,018	20/320
TS01V1	Czerwony	48V AC/DC	004770713	0,018	20/320
TS02V1	Zielony	48V AC/DC	004770714	0,018	20/320
TS04V1	Żółty	48V AC/DC	004770715	0,018	20/320
TS06V1	Niebieski	48V AC/DC	004770716	0,018	20/320
TS07V1	Pomarańczowy	48V AC/DC	004770717	0,018	20/320
TS05V1	Opal	48V AC/DC	004770718	0,018	20/320
TS01W1	Czerwony	110V AC	004770719	0,018	20/320
TS02W1	Zielony	110V AC	004770720	0,018	20/320
TS04W1	Żółty	110V AC	004770721	0,018	20/320
TS06W1	Niebieski	110V AC	004770722	0,018	20/320
TS07W1	Pomarańczowy	110V AC	004770723	0,018	20/320
TS05W1	Opal	110V AC	004770724	0,018	20/320
TS01X1	Czerwony	240V AC	004770725	0,018	20/320
TS02X1	Zielony	240V AC	004770726	0,018	20/320
TS04X1	Żółty	240V AC	004770727	0,018	20/320
TS06X1	Niebieski	240V AC	004770728	0,018	20/320
TS07X1	Pomarańczowy	240V AC	004770729	0,018	20/320
TS05X1	Opal	240V AC	004770730	0,018	20/320





**Lampka sygnalizacyjna zintegrowana LED, soczewka płaska karbowana (wysokość 54 mm)**

Typ	Kolor	Napięcie	Nr kodowy	Waga (kg)	Pakowanie (szt.)
TT01T1	Czerwony	12V AC/DC	004770737	0,018	20/320
TT02T1	Zielony	12V AC/DC	004770738	0,018	20/320
TT04T1	Żółty	12V AC/DC	004770739	0,018	20/320
TT06T1	Niebieski	12V AC/DC	004770740	0,018	20/320
TT07T1	Pomarańczowy	12V AC/DC	004770741	0,018	20/320
TT05T1	Opal	12V AC/DC	004770742	0,018	20/320
TT01U1	Czerwony	24V AC/DC	004770743	0,018	20/320
TT02U1	Zielony	24V AC/DC	004770744	0,018	20/320
TT04U1	Żółty	24V AC/DC	004770745	0,018	20/320
TT06U1	Niebieski	24V AC/DC	004770746	0,018	20/320
TT07U1	Pomarańczowy	24V AC/DC	004770747	0,018	20/320
TT05U1	Opal	24V AC/DC	004770748	0,018	20/320
TT01V1	Czerwony	48V AC/DC	004770749	0,018	20/320
TT02V1	Zielony	48V AC/DC	004770750	0,018	20/320
TT04V1	Żółty	48V AC/DC	004770751	0,018	20/320
TT06V1	Niebieski	48V AC/DC	004770752	0,018	20/320
TT07V1	Pomarańczowy	48V AC/DC	004770753	0,018	20/320
TT05V1	Opal	48V AC/DC	004770754	0,018	20/320
TT01W1	Czerwony	110V AC	004770755	0,018	20/320
TT02W1	Zielony	110V AC	004770756	0,018	20/320
TT04W1	Żółty	110V AC	004770757	0,018	20/320
TT06W1	Niebieski	110V AC	004770758	0,018	20/320
TT07W1	Pomarańczowy	110V AC	004770759	0,018	20/320
TT05W1	Opal	110V AC	004770760	0,018	20/320
TT01X1	Czerwony	240V AC	004770761	0,018	20/320
TT02X1	Zielony	240V AC	004770762	0,018	20/320
TT04X1	Żółty	240V AC	004770763	0,018	20/320
TT06X1	Niebieski	240V AC	004770764	0,018	20/320
TT07X1	Pomarańczowy	240V AC	004770765	0,018	20/320
TT05X1	Opal	240V AC	004770766	0,018	20/320
TT01Y1	Czerwony	415V AC	004770767	0,018	20/320
TT02Y1	Zielony	415V AC	004770768	0,018	20/320
TT04Y1	Żółty	415V AC	004770769	0,018	20/320
TT06Y1	Niebieski	415V AC	004770770	0,018	20/320
TT07Y1	Pomarańczowy	415V AC	004770771	0,018	20/320
TT05Y1	Opal	415V AC	004770772	0,018	20/320

**Lampki sygnalizacyjne LS LED**

**Zalety:**

- długa żywotność (półprzewodnik),
- łatwość montażu,
- niezawodność.

**Zastosowanie :**

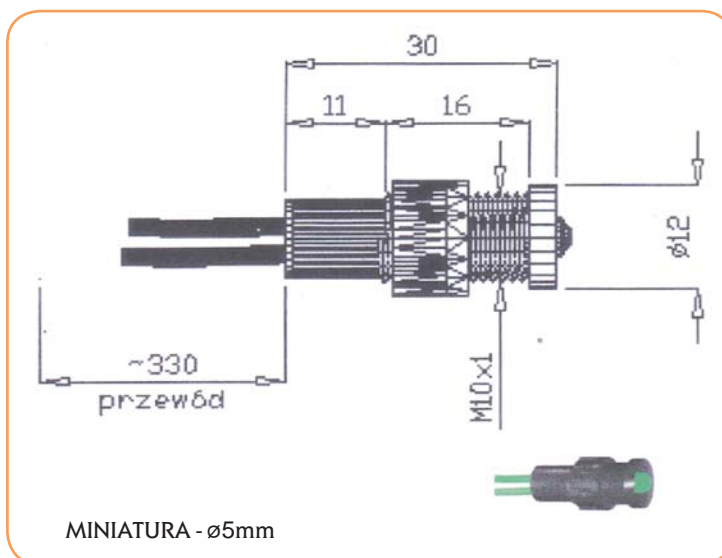
- sygnalizacja stanów: obwodów elektrycznych, urządzeń (złączonych/wyłączonych) i procesów technologicznych;- pulpity sterownicze;
- zastępuje lampki żarowe, neonowe i inne.

**Dane techniczne**

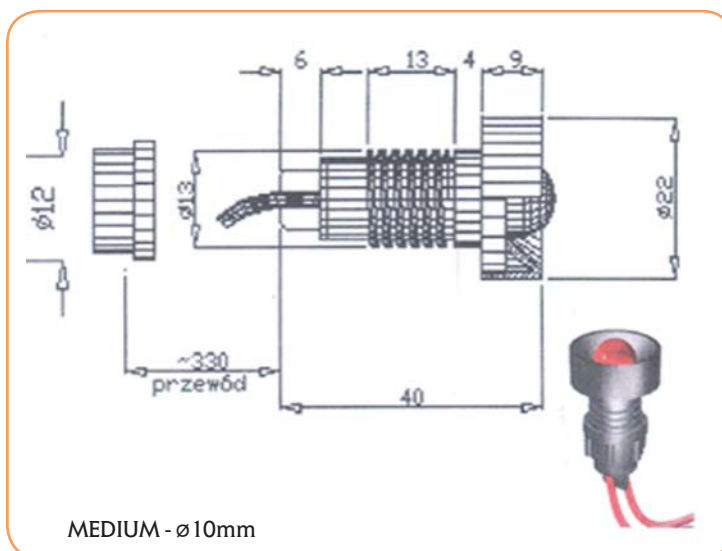
Napięcie pracy	230 VAC (przy napięciu zasilania 230VAC-przewód w kolorze świecenia lampki)
Pobór mocy	1,0 W
Przewód przyłączeniowy	LGY 0,5 mm <sup>2</sup> lub złącze konektorowe dla lampek $\varphi=10\text{mm}$ i $\varphi=20\text{mm}$
Stopień ochrony	IP 20
Lampki produkowane są w różnych wielkościach	miniaturowe 5mm, medium 10mm, gigant 20mm
Kolorystyka	zielona-G, czerwona-R, żółta-Y



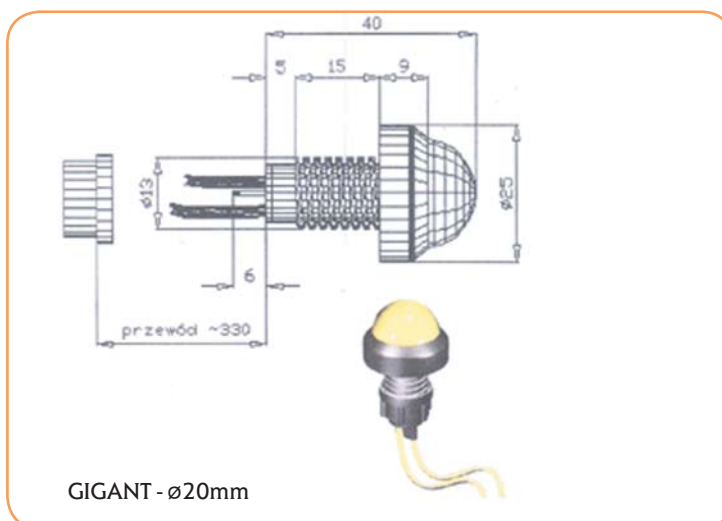
d = 5mm



d = 10mm



d = 20mm



**Lampki sygnalizacyjne LS LED**

Typ	Nr kodowy	Nazwa	Pakowanie (szt.)	Realizacja
LAMPKI LED d=5mm 24 VAC				
LS LED 5 G 24	004770801	Lampka sygnalizacyjna LED d=5mm zielona 24 V AC	25/50/100	a
LS LED 5 R 24	004770802	Lampka sygnalizacyjna LED d=5mm czerwona 24 V AC	25/50/100	a
LS LED 5 Y 24	004770803	Lampka sygnalizacyjna LED d=5mm żółta 24 V AC	25/50/100	a
LAMPKI LED d=5mm 230 VAC				
LS LED 5 G 230	004770804	Lampka sygnalizacyjna LED d=5mm zielona 230 V AC	25/50/100	a
LS LED 5 R 230	004770805	Lampka sygnalizacyjna LED d=5mm czerwona 230 V AC	25/50/100	a
LS LED 5 Y 230	004770806	Lampka sygnalizacyjna LED d=5mm żółta 230 V AC	25/50/100	a
LAMPKI LED d=10mm 24 VAC				
LS LED 10 G 24	004770807	Lampka sygnalizacyjna LED d=10mm zielona 24 V AC	25/50/100	a
LS LED 10 R 24	004770808	Lampka sygnalizacyjna LED d=10mm czerwona 24 V AC	25/50/100	a
LS LED 10 Y 24	004770809	Lampka sygnalizacyjna LED d=10mm żółta 24 V AC	25/50/100	a
LAMPKI LED d=10mm 230 VAC				
LS LED 10 G 230	004770810	Lampka sygnalizacyjna LED d=10mm zielona 230 V AC	25/50/100	a
LS LED 10 R 230	004770811	Lampka sygnalizacyjna LED d=10mm czerwona 230 V AC	25/50/100	a
LS LED 10 Y 230	004770812	Lampka sygnalizacyjna LED d=10mm żółta 230 V AC	25/50/100	a
LAMPKI LED d=20mm 24 VAC				
LS LED 20 G 24	004770813	Lampka sygnalizacyjna LED d=20mm zielona 24 V AC	25/50/100	a
LS LED 20 R 24	004770814	Lampka sygnalizacyjna LED d=20mm czerwona 24 V AC	25/50/100	a
LS LED 20 Y 24	004770815	Lampka sygnalizacyjna LED d=20mm żółta 24 V AC	25/50/100	a
LAMPKI LED d=20mm 230 VAC				
LS LED 20 G 230	004770816	Lampka sygnalizacyjna LED d=20mm zielona 230 V AC	25/50/100	a
LS LED 20 R 230	004770817	Lampka sygnalizacyjna LED d=20mm czerwona 230 V AC	25/50/100	a
LS LED 20 Y 230	004770818	Lampka sygnalizacyjna LED d=20mm żółta 230 V AC	25/50/100	a

**łączniki**

**łączniki**

Typ	Funkcja	Nr kodowy	Waga (kg)	Pakowanie (szt.)
HC61A2	łącznik normalnie otwarty – NO	004770311	0,010	20/1200
HC61B2	łącznik normalnie zamknięty – NC	004770312	0,010	20/1200
HC71C2	Moduł montażowy dla lampek, napędów podświetlanych i bloków transformatora	004770313	0,010	20/1200

**Modułowe wsporniki dla źródeł światła typu BA9S**

Typ	Funkcja	Nr kodowy	Waga (kg)	Pakowanie (szt.)
HC61R1	Zasilanie bezpośrednie, źródło max. 2,6W	004770314	0,011	20/700
HC61S1	Zasilanie 6V, 2W, źródło 6V AC/DC	004770315	0,011	20/700
HC61T1	Zasilanie 12V, 2W, źródło 12V AC/DC	004770316	0,011	20/700
HC61U1	Zasilanie 24V, 2W, źródło 24V AC/DC	004770317	0,011	20/700
HC61V1	Zasilanie 48V, 2W, źródło 48V AC/DC	004770318	0,011	20/700
HC61W1	Zasilanie 130V, 20mA, źródło 110V AC/DC	004770319	0,011	20/700
HC61X1	Zasilanie 240V AC Z rezystorem i diodą ( źródło światła 130V 20mA)	004770320	0,011	20/700

**Modułowe wsporniki dla łączników**

Typ	Funkcja	Nr kodowy	Waga (kg)	Pakowanie (szt.)
HC922002	Wspornik 3 modułowy, 1 szereg	004770321	0,008	350/700
HE102000	Wspornik 1 modułowy, 1 szereg	004770322	0,004	400/800
HC122030	Wspornik 3 modułowy, 2 szereg. Do tworzenia kaskady pionowej	004770323	0,002	500/1000
HC929002	Wspornik boczny. Do tworzenia kaskady poziomej	004770891	0,004	700

**Uchwyt mocujący**

Typ	Nr kodowy	Waga (kg)	Pakowanie (szt.)
HH192000	004770325	0,030	20/200

**Uchwyt do montażu źródeł światła**

Typ	Nr kodowy	Waga (kg)	Pakowanie (szt.)
HH157000	004770326	0,010	350/700

**Źródła światła BA9S – maks. 11 x 28**

Typ	Napięcie, moc	Nr kodowy	Waga (kg)	Pakowanie (szt.)
HC550001	6V, 2W VAC/DC	004770331	0,002	100/3000
HC550002	12V, 2W VAC/DC	004770332	0,002	100/3000
HC550003	24V, 2W VAC/DC	004770333	0,002	100/3000
HC550004	48V, 2W VAC/DC	004770334	0,002	100/3000
HC550005	130V, 20mA odpowiednio dla 110 VAC/DC (lub 240VAC z rezystorem i diodą)	004770335	0,002	100/3000





HF999000



HF999001



HF999002

**Pierścień antyrozowy**

Typ	Nr kodowy	Waga (kg)	Pakowanie (szt.)
HH180004	004770341	0,001	500/10000

**Kołnierz przezroczysty-osłona napędu**

Typ	Nr kodowy	Waga (kg)	Pakowanie (szt.)
HH150100	004770342	0,002	200/1000

**Pierścień adaptacyjny z 30 na 22mm**

Typ	Rodzaj	Nr kodowy	Waga (kg)	Pakowanie (szt.)
HH180000	Szary, Przedni	004770343	0,001	500/4000
HH180001	Szary, Tylny	004770344	0,001	500/4000
HH182004	Czarny, Przedni	004770345	0,001	500/4000
HH182005	Czarny, Tylny	004770346	0,001	500/4000
HH196006	Chromowany, Przedni	004770347	0,001	500/4000
HH196007	Chromowany, Tylny	004770348	0,001	500/4000

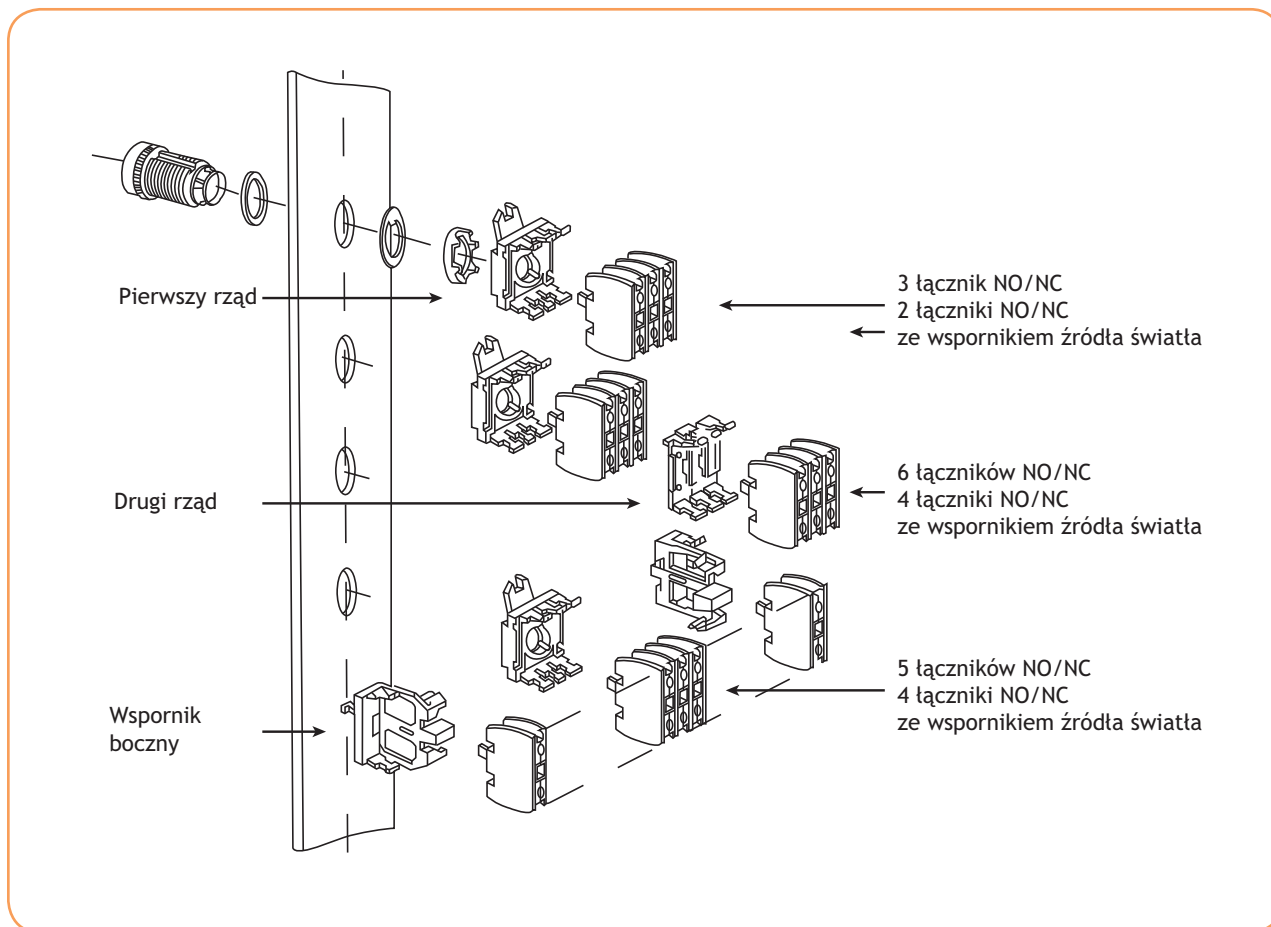
**Zaślepka**

Typ	Rodzaj	Nr kodowy	Waga (kg)	Pakowanie (szt.)
HH180002	Szara, Wypukła	004770351	0,004	500/2000
HH180003	Szara, Płaska	004770352	0,004	500/2000
HH182008	Czarna, Wypukła	004770353	0,004	500/2000
HH182009	Czarna, Płaska	004770354	0,004	500/2000
HH196010	Chromowana, Wypukła	004770355	0,004	500/2000
HH196011	Chromowana, Płaska	004770356	0,004	500/2000

**Kasety sterownicze puste, uniwersalne**

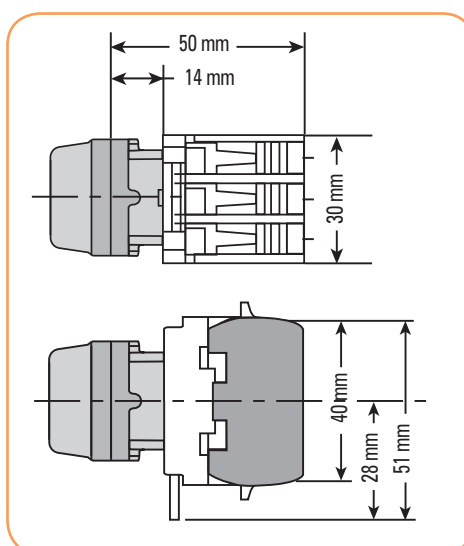
Typ	Rodzaj	Nr kodowy	Waga (kg)	Pakowanie (szt.)
HF999000	Obudowa szara, bez otworów	004770411	0,142	1/25
HF999001	Obudowa szara, 1 otwór	004770412	0,140	1/25
HF999002	Obudowa szara, 2 otwory	004770413	0,140	1/25

### Wymiary i montaż. Przegląd możliwości montażowych



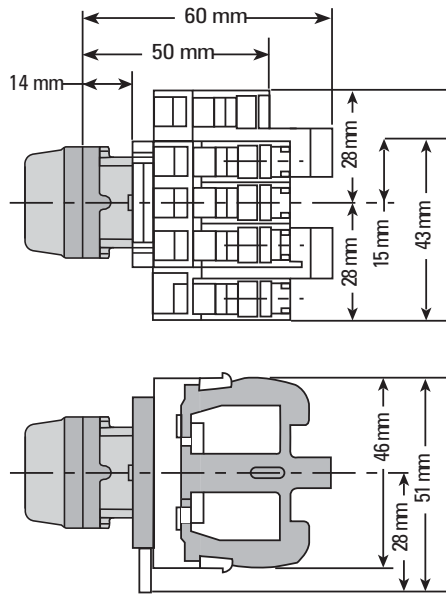
ETISIG

Napęd z pierwszym wspornikiem i łącznikami zamontowanym kaskadowo.

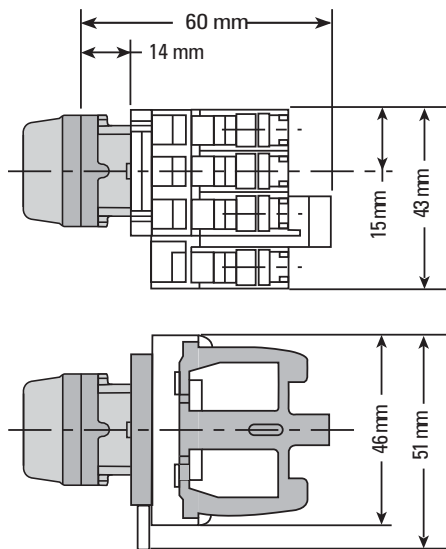


Układ z pierwszym rzędem łączników

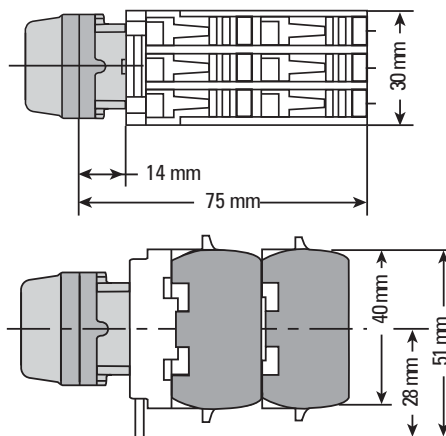
Układ z pierwszym rzędem  
łączników oraz wspornikami  
bocznymi z dwóch stron



Układ z pierwszym rzędem  
łączników oraz wspornikiem  
bocznym z prawej lub lewej strony



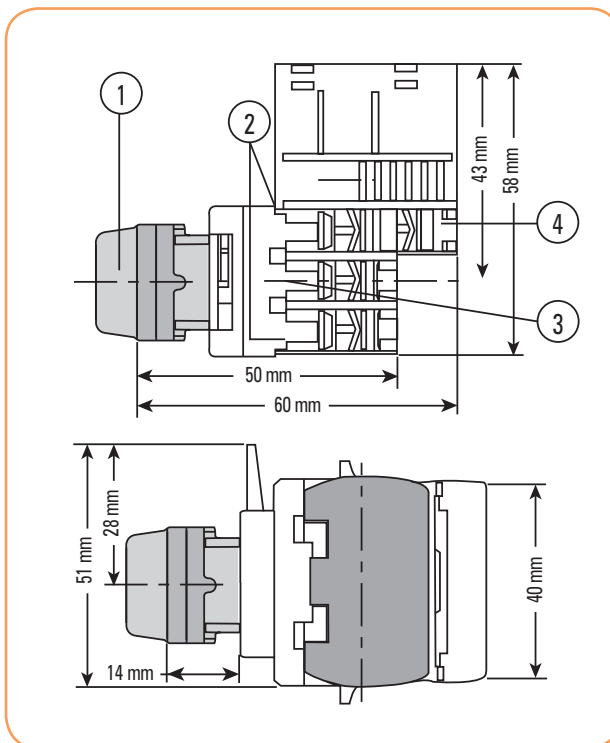
Układ z dwoma rzędami łączników





Napęd podświetlany lub lampka sygnalizacyjna ze wspornikiem źródła światła i blokiem transformatora modułowego.

Układ z pierwszym rzędem łączników oraz wspornikami bocznymi z dwóch stron

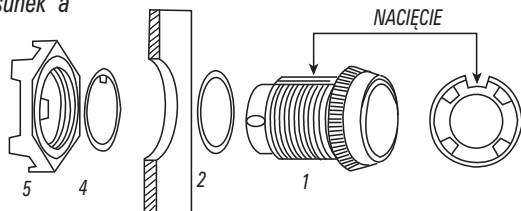


UWAGI:

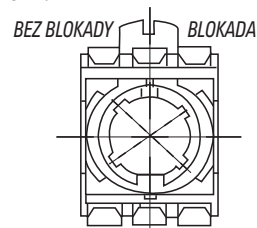
- 1 – Napęd podświetlany lub lampka sygnalizacyjna;
- 2 – łącznik NO lub NC lub moduł montażowy dla lampek i transformatora;
- 3 – Wspornik źródła światła;
- 4 – Transformator modułowy;
- 5 – Wspornik 2 rzędu.

Otwory montażowe do prefabrykacji modułowych zestawów lampek i przycisków sterowniczych.

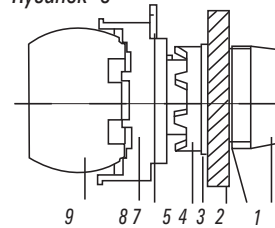
Rysunek "a"



Rysunek "d"



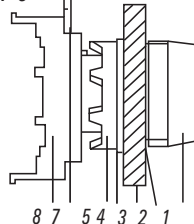
Rysunek "e"



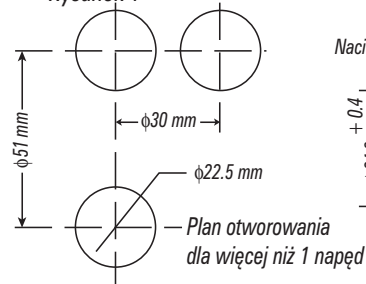
Rysunek "b"



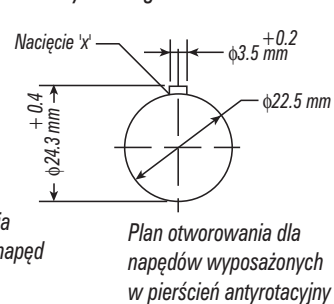
Rysunek "c"



Rysunek "f"



Rysunek "g"



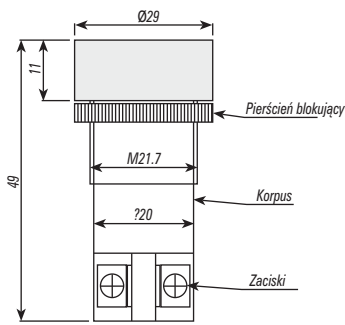
Uwagi montażowe:

- 1) Rysunek a i b – odkręć pierścien blokujący (5) od napędu (1).
- 2) Zamontuj napęd wraz z pierścieniem uszczelniającym (2) w otworach panelu montażowego (3).
- 3) Zorientuj pierścien antyrotacyjny (4) z nacięciem na napędzie i wsuń ten zestaw do otworu z nacięciem x zgodnie z rysunkiem g.
- 4) Za pomocą uchwytu mocującego (6) dokręć pierścien blokujący (5).
- 5) Rysunek c i d – Przetaw pierścien blokujący (7) dla pierwszego wspornika mocującego w pozycję OTWARTY.
- 6) Wsuń pierwszy wspornik mocujący. Sprawdź czy wspornik mocujący jest zorientowany zgodnie z nacięciem na napędzie.
- 7) Przetaw pierścien blokujący w pozycję ZAMKNIĘTY.
- 8) Rysunek e – Zamontuj łączniki lub wsporniki modułowe do pierwszego wspornika mocującego przez ich zatrzaśnięcie na wsporniku.

Otwory montażowe do prefabrykacji modułowych zestawów lampek i przycisków sterowniczych.

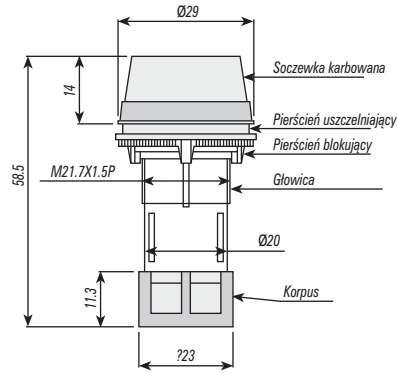
Napęd zintegrowany

Seria TN



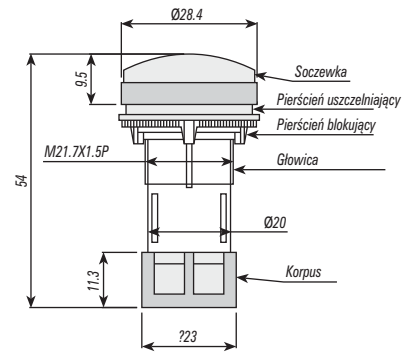
Lampka sygnalizacyjna zintegrowana ze źródłem LED lub żarowym.

Seria TL, TS

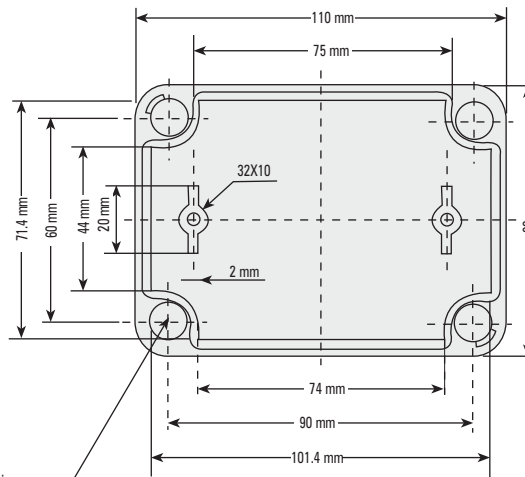
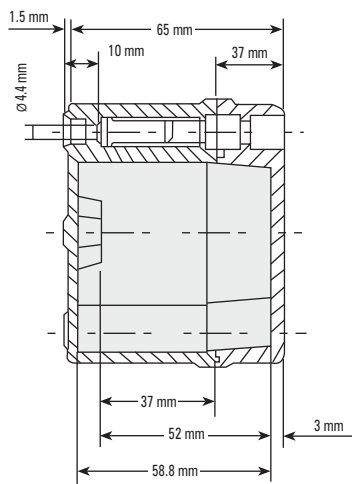


Lampka sygnalizacyjna zintegrowana ze źródłem LED.

Seria TT



Kasety sterownicze uniwersalne, puste HF999000, HF999001, HF999002 - Wymiary



Otwory montażowe  
4 otwory odpowiednie  
dla śrub HD M4x16

## Kaskety sterownicze

### Kaskety pojedyncze

Typ	Opis	Funkcja	Legenda	Schemat	Nr kodowy	Waga (kg)	Pakowanie (szt.)
JAA 10000	Kasketa szara, pojedyncza, napęd z guzikiem krytym samopowrotnym	OFF (Czerwony)			004770361	0,106	2/44
JAB 20000	Kasketa szara, pojedyncza, napęd z guzikiem krytym samopowrotnym	ON (Zielony)			004770362	0,106	2/44
JAC 50000	Kasketa szara, pojedyncza, napęd z guzikiem krytym podświetlanym samopowrotnym, zasilanie 240V, źródło BA9S, 130 V, 20mA	OFF (Czerwony)			004770363	0,114	2/44
JAD 60000	Kasketa szara, pojedyncza, napęd z guzikiem krytym podświetlanym samopowrotnym, zasilanie 240V, źródło BA9S, 130 V, 20mA	ON (Zielony)			004770364	0,114	2/44
JAE 10000	Kasketa z żółtym wierzchem i szarą podstawą, pojedyncza, napęd grzybkowy 40mm samopowrotnym	Awaryjne zatrzymani (Czerwony)			004770365	0,116	2/44
JAF 10000	Kasketa z żółtym wierzchem i szarą podstawą, pojedyncza, napęd grzybkowy 40mm zwolnienie przez obrót	Awaryjne zatrzymani (Czerwony)			004770366	0,116	2/44
JAG 10000	Kasketa z żółtym wierzchem i szarą podstawą, pojedyncza, z przyciskiem grzybkowym z blokadą kluczykową	Awaryjne zatrzymani (Czerwony)			004770369	0,142	2/44
JAH20000	Kasketa szara pojedyncza napęd 2 położeniowy pokrętny piórkim	ON/OFF (Czarny)			004770370	1,108	2/44
JAI 20000	Kasketa szara pojedyncza napęd 2 położeniowy pokrętny kluczem	ON/OFF (Czarny)			004770371	0,136	2/44



ETISIG

### Kaskety podwójne

Typ	Opis	Funkcja	Legenda	Schemat	Nr kodowy	Waga (kg)	Pakowanie (szt.)
JBB2F 100	Kasketa podwójna, szara, przycisk z guzikiem krytym i napędem grzybkowym 40mm zwalnianym przez obrót	ON (Zielony)			004770367	0,195	1/25
		OFF (Czerwony)					
JBB2A 100	Kasketa podwójna, szara, 2 napędy z guzikami krytymi samopowrotnymi	ON (Zielony)			004770372	0,160	1/25
		OFF (Czerwony)					





Kasety potrójne							
100	Opis	Funkcja	Legenda	Schemat	Nr kodowy	Waga (kg)	Pakowanie (szt.)
JC4B2A1	Kaseta potrójna, szara, lampka kontrolna zasilanie 240 V, źródło BA9S, 130 V, 20mA+2 przyciski z guzikiem krytym samopowrotnie	Lampka kontrolna bezbarwna  ON (Zielony)  OFF (Czerwony)	 	 	004770368	0,206	1/22
JDB2A1B2	Kaseta potrójna, szara, 3 napędy z guzikami krytymi samopowrotnymi	W PRZÓD (Zielony)  OFF (Czerwony)  W TYŁ (Zielony)	  	  	004770373	0,206	1/22
JEB2A1B2	Kaseta potrójna, szara, 3 napędy z guzikami krytymi samopowrotnymi	GRÓRA (Zielony)  OFF (Czerwony)  DÓŁ (Zielony)	  	  	004770374	0,206	1/22



HC22A2



HC42A2



HC42B2



HC42B2

Łączniki do kaset obniżonych

Typ	Funkcja	Nr kodowy	Waga (kg)	Pakowanie (szt.)
HC22A2	Łącznik normalnie otwarty NO	004770381	0,016	20/500
HC22B2	Łącznik normalnie zamknięty NC	004770382	0,016	20/500
HC22C2	Łącznik normalnie otwarty i normalnie zamknięty NO+NC	004770383	0,019	20/500
HC22D2	Łącznik podwójny normalnie otwarty – 2 NO	004770384	0,018	20/500
HC22E2	Łącznik podwójny normalnie zamknięty – 2 NC	004770385	0,018	20/500
HC42A2	Łącznik normalnie otwarty NO	004770386	0,011	20/500
HC42B2	Łącznik normalnie zamknięty NC	004770387	0,011	20/500
HC42C2	Łącznik normalnie otwarty i normalnie zamknięty NO+NC	004770388	0,011	10/500

## Kasety sterownicze

## Wsporniki dla źródeł światła + łącznik NO do kaset (bez źródła światła)

Typ	Napięcie	Nr kodowy	Waga (kg)	Pakowanie (szt.)
HC12H1	6V AC/DC	004770391	0,021	10/250
HC12I1	12V AC/DC	004770392	0,021	10/250
HC12J1	24 VAC/DC	004770393	0,021	10/250
HC12K1	48 VAC/DC	004770394	0,021	10/250
HC12L1	110 VAC/DC	004770395	0,021	10/250
HC22Y1	6V-240V AC	004770396	0,021	10/250
HC22N1	Z rezystorem i diodą + łącznik NO do użytku ze źródłem światła 130V, 20mA (BA9S)	004770397	0,021	10/250

## Wsporniki dla źródeł światła zasilanego bezpośrednio 6 V-240 V AC/DC

Typ	Napięcie	Nr kodowy	Waga (kg)	Pakowanie (szt.)
HC22R1	6 V-240 V AC/DC (zasilanie bezpośrednie)	004770398	0,021	10/250

## Wsporniki dla źródeł światła + łącznik NC do kaset (bez źródeł światła)

Typ	Rodzaj	Nr kodowy	Waga (kg)	Pakowanie (szt.)
HC12M1	6V AC/DC	004770399	0,021	10/250
HC12N1	12V AC/DC	004770400	0,021	10/250
HC12O1	24 VAC/DC	004770401	0,021	10/250
HC12P1	48 VAC/DC	004770402	0,021	10/250
HC12Q1	110 VAC/DC	004770403	0,021	10/250
HC22Z1	6V-240V AC bez rezystora + łącznik NO do użytku ze źródłem światła 130V, 20mA (BA9S)	004770404	0,021	10/250
HC22O1	6V-240V AC Z rezystorem i diodą + łącznik NO do użytku ze źródłem światła 130V, 20mA (BA9S)	004770405	0,021	10/250

## Kasety sterownicze puste - obniżone

Typ	Rodzaj	Nr kodowy	Waga (kg)	Pakowanie (szt.)
HF999003	Obudowa szara, 3 otwory (obniżona)	004770414	0,128	1/36
HF999004	Obudowa szara, 1 otwór (obniżona)	004770415	0,080	1/72
HF999005	Obudowa szara, 2 otwory (obniżona)	004770416	0,105	1/36



HF999004



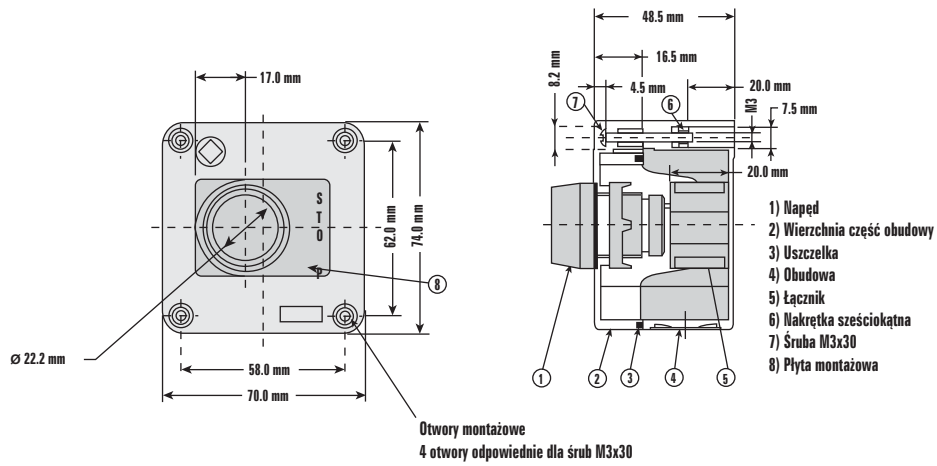
HF999005



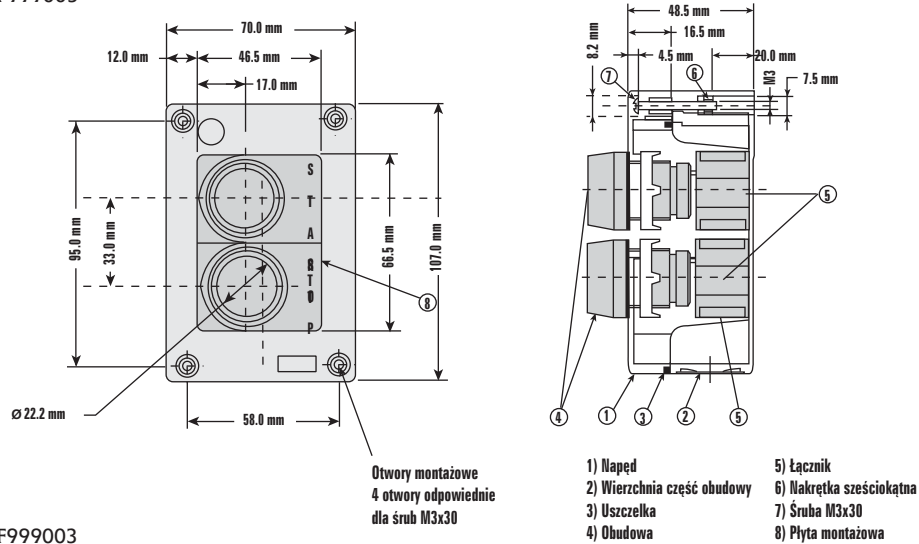
HF999003

Kasety sterownicze obniżone HF999003, HF999004, HF999005 - Wymiary

HF999004



HF999005



HF999003

