

ETISIG

Przyciski i lampki sygnalizacyjne 608

Kasety sterownicze 618

ETISIG

PRZYCISKI I LAMPKI SYGNALIZACYJNE



ETI

Energia pod kontrolą

Przyciski i lampki sygnalizacyjne

Zalety:

- budowa modułowa,
- łatwość montażu i demontażu,
- montaż w znormalizowanych otworach tablicy lub pulpitu sterowniczego ø 22,5 mm,
- zatrzaskowy system montażu elementów do wsporników,
- możliwość kaskadowej rozbudowy układu łączników
- stopień ochrony IP65,
- LVGP (Low Voltage Glow Protection) zabezpiecza przed niepożądanym zaświeceniem diody w przypadku niskiego napięcia zasilania (poniżej 60 V) lub pojawienia się prądów upływowych.



Zastosowanie -

- tablicowe układy sterowania i sygnalizacji
- pulpity sterownicze;


Przyciski i lampki sygnalizacyjne używane są w obwodach kontrolnych do bezpośredniego i zdalnego nadzorowania procesów łączeniowych, przede wszystkim w zakładach przemysłowych, budynkach komercyjnych i instalacjach domowych. Wszelkoność oferty, odporność na zniszczenie oraz elastyczność systemu modułowego, doceniana jest przede wszystkim przez producentów rozdzielnic i pulpitów oraz użytkowników. Przyciski i lampki sygnalizacyjne w połączeniu ze stykami, wspornikami LED i rozwiązaniami kompaktowymi spełniają wymagania norm międzynarodowych 60947-5-1,

- Wszystkie przyciski wyposażone są w pierwszy wspornik styków, jak pokazano na widokach poszczególnych urządzeń.
- Przyciski posiadają czarny kołnierzy wykonany z materiału ABS. Istnieje możliwość dokupienia kołnierza chromowanego.
- Przednia część przycisków i lampek sygnalizacyjnych wykonana jest w stopniu ochrony IP65
- Klucz w napędach pokrętnych kluczykowych, standardowych możliwy jest do wyjęcia w pozycji „0”.
- Napędy piórkowe i kluczykowe są dostarczane z pierścieniem uniemożliwiającym obrót napędu względem osi (w celu montażu należy uwzględnić odpowiedni plan otworowania).
- Lampki kompaktowe są dostępne na napięcia zasilania 24 V AC/DC i 240 V AC.
- Napędy podświetlane nie zawierają wsporników ze źródłem światła LED, które należy dobrać oddzielnie.

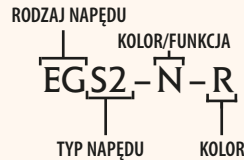
Lampki i napędy podświetlane

Produkt	Lampki 22,5 mm	Napędy LED
Napięcie znamionowe	24 V AC/DC, 240 V AC	24 V AC/DC, 240 V AC
Napięcie pracy	-20% do +10% napięcia znamionowego	-20% do +10% napięcia znamionowego
Źródło światła	Diody SMD	Diody SMD Side View
Dostępne kolory	czerwony/zielony/żółty/pomarańczowy/niebieski/biały	czerwony/zielony/żółty/pomarańczowy/niebieski/biały
Żywotność	100 000 godzin	100 000 godzin
Temperatura pracy	-25°C do 65°C	-25°C do 65°C
Temperatura magazynowania	-30°C do 70°C	-30°C do 70°C
Przekrój przewodów przyłączeniowych	0,5mm ² , 1,5 - 2,5 mm ²	0,5mm ² , 1,5 - 2,5 mm ²
Moment dokręcania	0,8 Nm	0,8 Nm
LVGP	Tak	Tak
Test przepięciowy	2 kV	2 kV
60 sekundowy test przeciążeniowy	1,5 kV	1,5 kV
Stopień ochrony	Przednia część IP65, zaciski IP20	Przednia część IP65, zaciski IP20
Certyfikaty	CE, RoHS	CE, RoHS

Napędy niepodświetlane

	Rodzaj zasilania	IEC - 60947-5-1	ITH / Prąd termiczny
Kategoria użytkowania	AC DC	AC-15 DC-13	10 A
Łączniki	NO (normalnie otwarty) i NC (normalnie zamknięty)		
Napięcie znamionowe	230 V AC	24 V AC	
Prąd znamionowy	6 A	1,5 A	
Częstotliwość	50-60 Hz		
Żywotność styku	500 000 cykli		
60 sekundowy test przeciążeniowy	2,5 kV (Wszystkie zaciski zwarte razem)		
Napięcie znamionowe izolacji	600 V AC		
Zaciski	Do przewodów 2 x 1 mm ² do 2 x 2,5 mm ²		
Materiał przewodzący	CuZn		
Typ styków	zwierny / rozwierny		
Materiał styków	AgNi		
Rezystancja izolacji przy 500 V DC	> 50 MΩ		
Rezystancja styku	>20 MΩ		
Funkcja	Przyciski monostabilne, odryglowywane przez obrót, piórkowe, kluczykowe		
Kolor	czerwony/zielony/żółty/pomarańczowy/czarny/niebieski/biały		
Położenie łączników	<input type="checkbox"/> Styk otwarty <input checked="" type="checkbox"/> Styk zamknięty 		
Odporność na warunki zewnętrzne			
Temperatura pracy	-25°C to 65°C		
Temperatura magazynowania	-30°C to 70°C		
Stopień ochrony IP	IP65 przednia część, IP20 dla zacisków (zgodnie z NEMA 1,2,3,4,4X klasa 12 & 13 i EN - 60529)		
Zgodność z RoHS	Tak		
Trwałość mechaniczna napędów			
Napęd z funkcją przycisku	1 000 000 operacji		
Napęd grzybkowy/grzybkowy zwalniany przez obrót	500 000 / 100 000 operacji		
Napęd piórkowy	500 000 operacji		

Przyciski i lampki sygnalizacyjne



Opis doboru			
Rodzaj napędu:	Typ napędu:	Kolor / Funkcja:	Kolor:
EG – Napędy niepodświetlane	F – Kryty P – Wystający	R – Czerwony	
		G – Zielony	
	Y – Żółty		
	C – Czarny		
	B – Niebieski		
	A – Pomarańczowy		
	W – Biały		
	T – Podwójny	C – Czarny	
	M – Grzybkowy	P – Monostabilny	
		T – Odryglowywany przez obrót	
EG – Napędy podświetlane	S2 – Piórkowy dwupozycyjny	N – Bez samoczynnego powrotu	R – Czerwony
		S – Z samoczynnym powrotem	G – Zielony
	S3 – Piórkowy trójpozycyjny	N90* – wychylenie 90° między skrajnymi położeniami, bez samoczynnego powrotu	C – Czarny
		NN – Obustronnie bez powrotu	W – Biały
		SS – Obustronnie z samoczynnym powrotem	R – Czerwony
		SN – Samoczynny powrót z lewej strony	G – Zielony
	K2 – Kluczykowy dwupozycyjny	NS – Samoczynny powrót z prawej strony	C – Czarny
		XY45* – wychylenie 90° między skrajnymi położeniami	W – Biały
		XZ90* – wychylenie 90° między skrajnymi położeniami	
		XY90* – wychylenie 90° między skrajnymi położeniami	
XY – Bez samoczynnego powrotu		C – Czarny	
XZ – Samoczynny powrót			
K3 – Kluczykowy trójpozycyjny	ZXZ – Obustronnie samoczynny powrót		
	YXY – Obustronnie bez powrotu		
	ZXY – Samoczynny powrót z lewej strony	C – Czarny	
	YXZ – Samoczynny powrót z prawej strony		
EG – Napędy podświetlane	PI – Wystający podświetlany FI – Kryty podświetlany	R – Czerwony	
		G – Zielony	
	Y – Żółty		
	C – Czarny		
	B – Niebieski		
	A – Pomarańczowy		
	W – Biały		
	T1 – Podwójny podświetlany	B – Niebieski	
		A – Pomarańczowy	
		S – Bezbarwny	
S21 – Piórkowy dwupozycyjny podświetlany	N – Bez samoczynnego powrotu	R – Czerwony	
	S – Z samoczynnym powrotem	G – Zielony	
	N90* – wychylenie 90° między skrajnymi położeniami, bez samoczynnego powrotu	W – Biały	
S31 – Piórkowy trójpozycyjny podświetlany	NN – Obustronnie bez powrotu	R – Czerwony	
	SS – Obustronnie z samoczynnym powrotem	G – Zielony	
EC – Przyciski kompaktowe niepodświetlane	F – Przycisk kryty	10 – 1 styk NO	R – Czerwony
		01 – 1 styk NC	G – Zielony
		11 – 1 styk NO i NC	Y – Żółty
	M – Przycisk grzybkowy		C – Czarny
			B – Niebieski
			A – Pomarańczowy
EC – Lampki sygnalizacyjne kompaktowe	LI – Lampka sygnalizacyjna		W – Biały
			R – Czerwony
			G – Zielony
		Y – Żółty	
		B – Niebieski	
		A – Pomarańczowy	
		W – Biały	

Uwagi:

X – Pozycja wyjmowania kluczyka, Y – Pozycja, z której nie można wyjąć kluczyka, Z – Pozycja, z której kluczyk wraca samoczynnie

*W standardowych napędach pokrętnych (piórkowych i kluczykowych), w których w typie urządzenia po pierwszym myślniku nie występuje żadna liczba (np. EGK2-XY-C), odchylenie wynosi 45°, a położenie wygląda następująco:



*W napędach pokrętnych kluczykowych dwupołożeniowych, w których w typie urządzenia po pierwszym myślniku występuje oznaczenie „45” (np. EGK2-XY45-C), wówczas ich odchylenie wynosi 90°, a położenie wygląda następująco:



*W napędach pokrętnych (piórkowych i kluczykowych), w których w typie urządzenia po pierwszym myślniku występuje oznaczenie „90” (np. EGK2-XY90-C), wówczas ich odchylenie wynosi 90°, a położenie wygląda następująco:



Napędy niepodświetlane



EGF-G



EGP-B



EGM-P-R



EGM-T-R



EGS2-N-Y



EGS2-S-G



EGS3-NN-R



EGS2-N90-C

Napęd z guzikiem krytym

Typ	Kolor	Nr kodowy	Waga (kg)	Pakowanie (szt.)	
EGF-R		Czerwony	004771240	0,02	10/140
EGF-G		Zielony	004771241	0,02	10/140
EGF-C		Czarny	004771242	0,02	10/140
EGF-Y		Żółty	004771243	0,02	10/140
EGF-W		Biały	004771244	0,02	10/140
EGF-B		Niebieski	004771245	0,02	10/140
EGF-A		Pomarańczowy	004771246	0,02	10/140

Napęd z guzikiem wystającym

Typ	Kolor	Nr kodowy	Waga (kg)	Pakowanie (szt.)	
EGP-R		Czerwony	004771260	0,02	10/140
EGP-G		Zielony	004771261	0,02	10/140
EGP-C		Czarny	004771262	0,02	10/140
EGP-Y		Żółty	004771263	0,02	10/140
EGP-W		Biały	004771264	0,02	10/140
EGP-B		Niebieski	004771265	0,02	10/140
EGP-A		Pomarańczowy	004771266	0,02	10/140

Napęd z guzikiem grzybkowym

Typ	Kolor	Nr kodowy	Waga (kg)	Pakowanie (szt.)	
EGM-P-R		Czerwony	004771280	0,024	10/140
EGM-P-RCh		Czerwony / Chromowany	004771281	0,024	10/140

Napęd z guzikiem grzybkowym, odryglowywanie przez obrót w prawo

Typ	Kolor	Nr kodowy	Waga (kg)	Pakowanie (szt.)	
EGM-T-R		Czerwony	004771290	0,024	10/140
EGM-T-RCh		Czerwony / Chromowany	004771291	0,024	10/140

Napęd pokrętny piórkim, dwupołożeniowy bez powrotu 0-1, 45°

Typ	Kolor	Nr kodowy	Waga (kg)	Pakowanie (szt.)	
EGS2-N-R		Czerwony	004771300	0,019	10/140
EGS2-N-G		Zielony	004771301	0,019	10/140
EGS2-N-C		Czarny	004771302	0,019	10/140
EGS2-N-Y		Żółty	004771303	0,019	10/140
EGS2-N-W		Biały	004771304	0,019	10/140

Napęd pokrętny piórkim, dwupołożeniowy z powrotem 0-1, 45°

Typ	Kolor	Nr kodowy	Waga (kg)	Pakowanie (szt.)	
EGS2-S-R		Czerwony	004771310	0,019	10/140
EGS2-S-G		Zielony	004771311	0,019	10/140
EGS2-S-C		Czarny	004771312	0,019	10/140
EGS2-S-W		Biały	004771313	0,019	10/140

Napęd pokrętny piórkim, trójpołożeniowy bez powrotu 1-0-2, 45°

Typ	Kolor	Nr kodowy	Waga (kg)	Pakowanie (szt.)	
EGS3-NN-R		Czerwony	004771340	0,019	10/140
EGS3-NN-G		Zielony	004771341	0,019	10/140
EGS3-NN-C		Czarny	004771342	0,019	10/140
EGS3-NN-W		Biały	004771343	0,019	10/140

Napęd pokrętny piórkim, dwupołożeniowy bez powrotu 0-90°

Typ	Kolor	Nr kodowy	Waga (kg)	Pakowanie (szt.)	
EGS2-N90-R		Czerwony	004771320	0,019	10/140
EGS2-N90-G		Zielony	004771321	0,019	10/140
EGS2-N90-C		Czarny	004771322	0,019	10/140
EGS2-N90-W		Biały	004771323	0,019	10/140

Przyciski i lampki sygnalizacyjne

Napęd pokrętny piórkem, trójpołożeniowy z powrotem

Typ	Kolor	Nr kodowy	Waga (kg)	Pakowanie (szt.)
EGS3-SS-R		004771344	0,019	10/140
EGS3-SS-G		004771345	0,019	10/140
EGS3-SS-C		004771346	0,019	10/140
EGS3-SS-W		004771347	0,019	10/140

Napęd pokrętny piórkem, trójpołożeniowy z powrotem z lewej strony 1-0-2, 45°

Typ	Kolor	Nr kodowy	Waga (kg)	Pakowanie (szt.)
EGS3-SN-R		004771348	0,019	10/140
EGS3-SN-G		004771349	0,019	10/140
EGS3-SN-C		004771350	0,019	10/140
EGS3-SN-W		004771351	0,019	10/140

Napęd pokrętny piórkem, trójpołożeniowy z powrotem z prawej strony 1-0-2, 45°

Typ	Kolor	Nr kodowy	Waga (kg)	Pakowanie (szt.)
EGS3-NS-R		004771352	0,019	10/140
EGS3-NS-G		004771353	0,019	10/140
EGS3-NS-C		004771354	0,019	10/140
EGS3-NS-W		004771355	0,019	10/140

Napęd pokrętny kluczem, dwupołożeniowy 0-1, 45°

Typ	Kolor	Nr kodowy	Funkcja	Waga (kg)	Pakowanie (szt.)
EGK2-XY-C		004771370	Bez samoczynnego powrotu	0,05	10/140
EGK2-XZ-C		004771372	Z samoczynnym powrotem	0,05	10/140

Napęd pokrętny kluczem, dwupołożeniowy 0-1, 90°

Typ	Kolor	Nr kodowy	Funkcja	Waga (kg)	Pakowanie (szt.)
EGK2-XY45-C		004771373	Bez samoczynnego powrotu	0,05	10/140
EGK2-XY90-C		004771371	Bez samoczynnego powrotu	0,05	10/140

Napęd pokrętny kluczem, trójpołożeniowy 1-0-2, 45°

Typ	Kolor	Nr kodowy	Waga (kg)	Pakowanie (szt.)
EGK3-ZXZ-C		004771380	0,05	10/140
EGK3-YXY-C		004771381	0,05	10/140
EGK3-ZXY-C		004771382	0,05	10/140
EGK3-YXZ-C		004771383	0,05	10/140

Napęd z guzikiem podwójnym

Typ	Kolor	Nr kodowy	Waga (kg)	Pakowanie (szt.)
EGT-C		004771390	0,024	10/140



EGS3-SS-W



EGS3-SN-R



EGS3-NS-G



EGK2-XY-C



EGK2-XZ90-C



EGT-C

Przyciski kompaktowe

Przycisk kompaktowy z guzikiem płaskim - 1 NO

Typ	Kolor	Nr kodowy	Waga (kg)	Pakowanie (szt.)
ECF-10-R		004771450	0,021	20/300
ECF-10-G		004771451	0,021	20/300
ECF-10-Y		004771452	0,021	20/300
ECF-10-C		004771453	0,021	20/300
ECF-10-B		004771454	0,021	20/300
ECF-10-W		004771455	0,021	20/300
ECF-10-A		004771456	0,021	20/300



ECF-10-R

Przycisk kompaktowy z guzikiem płaskim - 1 NC

Typ	Kolor	Nr kodowy	Waga (kg)	Pakowanie (szt.)
ECF-01-R		004771460	0,021	20/300
ECF-01-G		004771461	0,021	20/300
ECF-01-Y		004771462	0,021	20/300
ECF-01-C		004771463	0,021	20/300
ECF-01-B		004771464	0,021	20/300
ECF-01-W		004771465	0,021	20/300
ECF-01-A		004771466	0,021	20/300



ECF-01-B



ECF-11-Y



ECM-P10-R



ECM-T10-R

Przycisk kompaktowy z guzikiem płaskim 1 NO + 1 NC

Typ	Kolor	Nr kodowy	Waga (kg)	Pakowanie (szt.)	
ECF-11-R		Czerwony	004771470	0,025	20/300
ECF-11-G		Zielony	004771471	0,025	20/300
ECF-11-Y		Żółty	004771472	0,025	20/300
ECF-11-C		Czarny	004771473	0,025	20/300
ECF-11-B		Niebieski	004771474	0,025	20/300
ECF-11-W		Biały	004771475	0,025	20/300
ECF-11-A		Pomarańczowy	004771476	0,025	20/300

Przycisk kompaktowy grzybkowy - 1 NO

Typ	Kolor	Nr kodowy	Waga (kg)	Pakowanie (szt.)	
ECM-P10-R		Czerwony	004771480	0,028	10/150

Przycisk kompaktowy grzybkowy - 1 NC

Typ	Kolor	Nr kodowy	Waga (kg)	Pakowanie (szt.)	
ECM-P01-R		Czerwony	004771481	0,028	10/150

Przycisk kompaktowy grzybkowy, odryglowywany przez obrót - 1 NO

Typ	Kolor	Nr kodowy	Waga (kg)	Pakowanie (szt.)	
ECM-T10-R		Czerwony	004771482	0,028	10/150

Przycisk kompaktowy grzybkowy, odryglowywany przez obrót - 1 NC

Typ	Kolor	Nr kodowy	Waga (kg)	Pakowanie (szt.)	
ECM-T01-R		Czerwony	004771483	0,028	10/150

Napędy podświetlane



EGFI-Y



EGPI-R



EGS2I-S-R



EGS2I-N-W

Napęd z guzikiem krytym

Typ	Kolor	Nr kodowy	Waga (kg)	Pakowanie (szt.)	
EGFI-R		Czerwony	004771250	0,02	10/140
EGFI-G		Zielony	004771251	0,02	10/140
EGFI-Y		Żółty	004771252	0,02	10/140
EGFI-W		Biały	004771253	0,02	10/140
EGFI-B		Niebieski	004771254	0,02	10/140
EGFI-A		Pomarańczowy	004771255	0,02	10/140

Napęd z guzikiem wystającym

Typ	Kolor	Nr kodowy	Waga (kg)	Pakowanie (szt.)	
EGPI-R		Czerwony	004771270	0,02	10/140
EGPI-G		Zielony	004771271	0,02	10/140
EGPI-Y		Żółty	004771272	0,02	10/140
EGPI-W		Biały	004771273	0,02	10/140
EGPI-B		Niebieski	004771274	0,02	10/140
EGPI-A		Pomarańczowy	004771275	0,02	10/140

Napęd pokrętny piórkem, dwupołożeniowy z powrotem 0-1, 45°




Typ	Kolor	Nr kodowy	Waga (kg)	Pakowanie (szt.)	
EGS2I-S-R		Czerwony	004771330	0,019	10/140
EGS2I-S-G		Zielony	004771331	0,019	10/140
EGS2I-S-W		Biały	004771332	0,019	10/140

Napęd pokrętny piórkem, dwupołożeniowy bez powrotu 0-1, 45°

Typ	Kolor	Nr kodowy	Waga (kg)	Pakowanie (szt.)	
EGS2I-N-R		Czerwony	004771333	0,019	10/140
EGS2I-N-G		Zielony	004771334	0,019	10/140
EGS2I-N-W		Biały	004771335	0,019	10/140

Przyciski i lampki sygnalizacyjne




Napęd pokrętny piórkim, dwupołożeniowy bez powrotu 0-1, 90°

Typ	Kolor	Nr kodowy	Waga (kg)	Pakowanie (szt.)	
EGS2I-N90-R		Czerwony	004771336	0,019	10/140
EGS2I-N90-G		Zielony	004771337	0,019	10/140
EGS2I-N90-W		Biały	004771338	0,019	10/140



EGS2I-N90-R




Napęd pokrętny piórkim, trójpołożeniowy z powrotem 1-0-2, 45°

Typ	Kolor	Nr kodowy	Waga (kg)	Pakowanie (szt.)	
EGS3I-SS-R		Czerwony	004771360	0,019	10/140
EGS3I-SS-G		Zielony	004771361	0,019	10/140
EGS3I-SS-W		Biały	004771362	0,019	10/140



EGS3I-SS-G




Napęd pokrętny piórkim, trójpołożeniowy bez powrotu 1-0-2, 45°

Typ	Kolor	Nr kodowy	Waga (kg)	Pakowanie (szt.)	
EGS3I-NN-R		Czerwony	004771363	0,019	10/140
EGS3I-NN-G		Zielony	004771364	0,019	10/140
EGS3I-NN-W		Biały	004771365	0,019	10/140



EGS3I-NN-W

Napęd z guzikiem podwójnym (ON - zielony, OFF - czerwony)

Typ	Kolor	Nr kodowy	Waga (kg)	Pakowanie (szt.)	
EGTI-A		Pomarańczowy	004771391	0,024	10/140
EGTI-Y		Żółty	004771392	0,024	10/140
EGTI-S		Bezbarwny	004771393	0,024	10/140



EGTI-S

Lampki sygnalizacyjne kompaktowe LED

Lampki sygnalizacyjne kompaktowe LED 24 V AC/DC

Typ	Kolor	Nr kodowy	Waga (kg)	Pakowanie (szt.)	
ECLI-024C-R		Czerwony	004771210	0,018	20/300
ECLI-024C-G		Zielony	004771211	0,018	20/300
ECLI-024C-Y		Żółty	004771212	0,018	20/300
ECLI-024C-B		Niebieski	004771213	0,018	20/300
ECLI-024C-A		Pomarańczowy	004771214	0,018	20/300
ECLI-024C-W		Biały	004771215	0,018	20/300



ECLI-024C-G

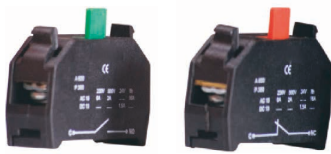
Lampki sygnalizacyjne kompaktowe LED 240 V AC

Typ	Kolor	Nr kodowy	Waga (kg)	Pakowanie (szt.)	
ECLI-240A-R		Czerwony	004771230	0,018	20/300
ECLI-240A-G		Zielony	004771231	0,018	20/300
ECLI-240A-Y		Żółty	004771232	0,018	20/300
ECLI-240A-B		Niebieski	004771233	0,018	20/300
ECLI-240A-A		Pomarańczowy	004771234	0,018	20/300
ECLI-240A-W		Biały	004771235	0,018	20/300



ECLI-240A-R

Akcesoria



E-NO

E-NC



EAHI-024C-R



EAHI-240A-Y



EAF-R



EAFI-Y



EAR-R-Gr



EAB-F-C

Łączniki

Typ	Funkcja	Nr kodowy	Waga (kg)	Pakowanie (szt.)
E-NO	łącznik normalnie otwarty NO	004771500	0,008	20/1000
E-NC	łącznik normalnie zamknięty NC	004771501	0,008	20/1000

Wsporniki ze źródłem światła LED 24 V AC/DC

Typ	Kolor	Nr kodowy	Waga (kg)	Pakowanie (szt.)
EAHI-024C-R	Czerwony	004771508	0,01	30/450
EAHI-024C-G	Zielony	004771509	0,01	30/450
EAHI-024C-Y	Żółty	004771510	0,01	30/450
EAHI-024C-A	Pomarańczowy	004771511	0,01	30/450
EAHI-024C-B	Niebieski	004771512	0,01	30/450
EAHI-024C-W	Biały	004771513	0,01	30/450

Wsporniki ze źródłem światła LED 240 V AC

Typ	Kolor	Nr kodowy	Waga (kg)	Pakowanie (szt.)
EAHI-240A-R	Czerwony	004771502	0,01	30/450
EAHI-240A-G	Zielony	004771503	0,01	30/450
EAHI-240A-Y	Żółty	004771504	0,01	30/450
EAHI-240A-A	Pomarańczowy	004771505	0,01	30/450
EAHI-240A-B	Niebieski	004771506	0,01	30/450
EAHI-240A-W	Biały	004771507	0,01	30/450

Płytki przycisku niepodświetlanego, płaska

Typ	Kolor	Nr kodowy	Waga (kg)	Pakowanie (szt.)
EAF-R	Czerwony	004771518	0,002	50
EAF-G	Zielony	004771520	0,002	50
EAF-Y	Żółty	004771522	0,002	50
EAF-A	Pomarańczowy	004771526	0,002	50
EAF-B	Niebieski	004771524	0,002	50
EAF-W	Biały	004771515	0,002	50
EAF-C	Czarny	004771517	0,002	50

Płytki przycisku podświetlanego, płaska

Typ	Kolor	Nr kodowy	Waga (kg)	Pakowanie (szt.)
EAFI-S	Bezbarwny	004771514	0,002	50
EAFI-R	Czerwony	004771519	0,002	50
EAFI-G	Zielony	004771521	0,002	50
EAFI-Y	Żółty	004771523	0,002	50
EAFI-A	Pomarańczowy	004771527	0,002	50
EAFI-B	Niebieski	004771525	0,002	50
EAFI-W	Biały	004771516	0,002	50

Pierścień adaptacyjny z 30 na 22 mm

Typ	Rodzaj	Nr kodowy	Waga (kg)	Pakowanie (szt.)
EAR-F-R-Gr	Szary, Przedni/Tyłny	004771530	0,002	50
EAR-R-Gr	Szary, Tyłny	004771531	0,002	50
EAR-F-R-C	Czarny, Przedni/Tyłny	004771535	0,002	50
EAR-F-C	Czarny, Tyłny	004771536	0,002	50
EAR-F-R-Ch	Chromowany, Przedni/Tyłny	004771540	0,002	50
EAR-R-Ch	Chromowany, Tyłny	004771541	0,002	50

Zaślepki

Typ	Rodzaj	Nr kodowy	Waga (kg)	Pakowanie (szt.)
EAB-F-Gr	Szary, Płaska	004771533	0,004	50
EAB-F-C	Czarny, Płaska	004771538	0,004	50
EAB-F-Ch	Chromowany, Płaska	004771543	0,004	50

Przyciski i lampki sygnalizacyjne

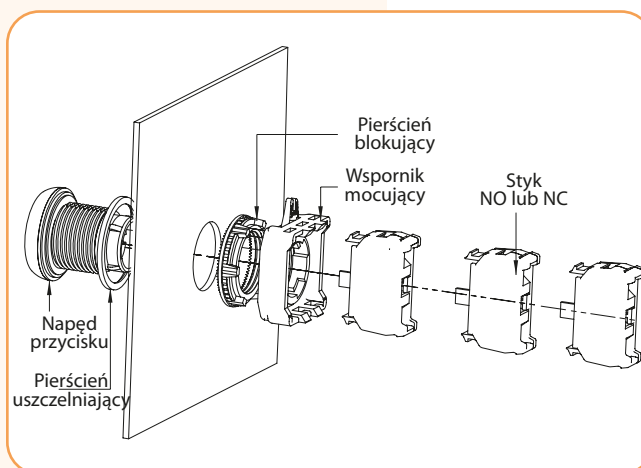
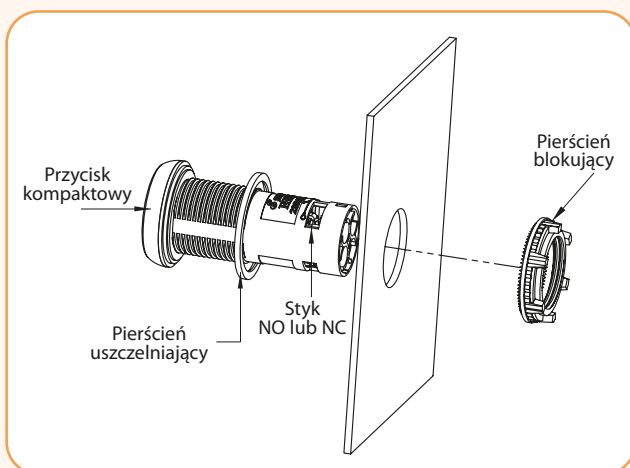
Kołnierze				
Typ	Kolor	Nr kodowy	Waga (kg)	Pakowanie (szt.)
EAC-C	Czarny	004771528	0,002	50
EAC-Ch	Chromowany	004771529	0,002	50

Pierścień antyrotacyjny			
Typ	Nr kodowy	Waga (kg)	Pakowanie (szt.)
EAA	004771534	0,002	50

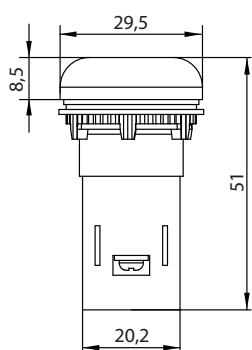
Inne				
Typ	Funkcja	Nr kodowy	Waga (kg)	Pakowanie (szt.)
EAX	Uchwyt mocujący	004771539	0,029	50
EALP	Tabliczka „Emergency STOP”	004771544	0,002	50



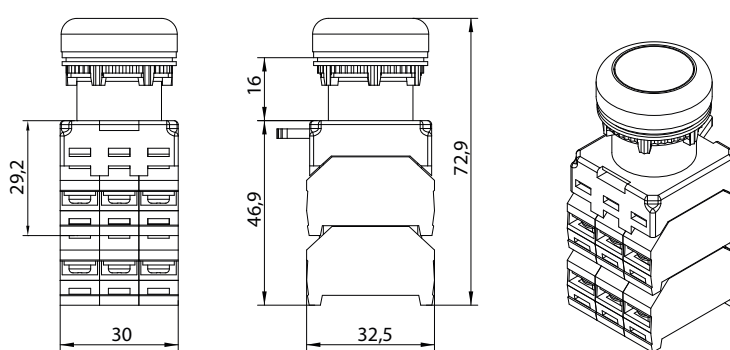
Wymiary i montaż. Przegląd możliwości montażowych



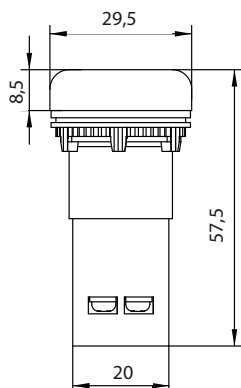
Lampka sygnalizacyjna LED



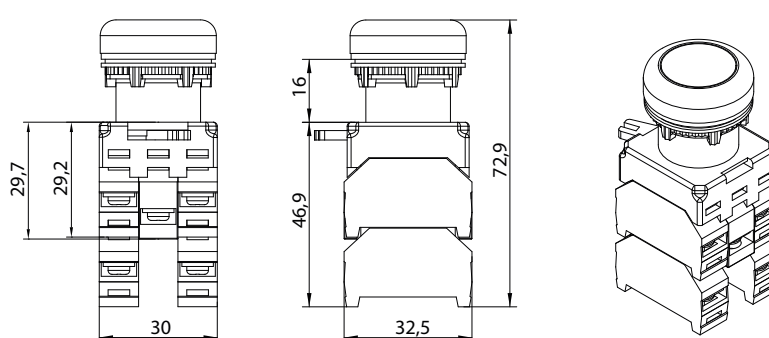
Napęd przycisku z 3 łącznikami w pierwszym rzędzie + 3 łączniki w drugim rzędzie



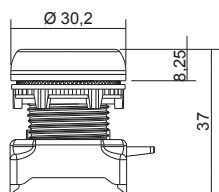
Przycisk kompaktowy



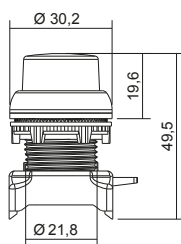
Napęd przycisku z 4 łącznikami i wspornikiem ze źródłem światła LED



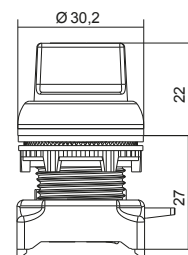
Do jednego napędu przycisku można zastosować maksymalnie 9 łączników lub 6 łączników i wspornik ze źródłem światła LED (przy trzech rzędach akcesoriów)



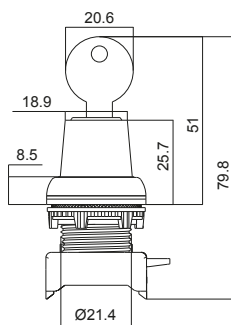
Napęd z guzikiem krytym



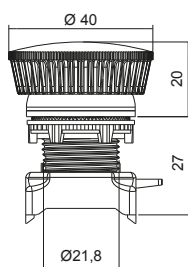
Napęd z guzikiem wystającym



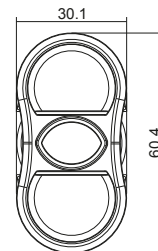
Napęd pokrętny piórkiem



Napęd pokrętny kluczem



Napęd z guzikiem grzybkowym

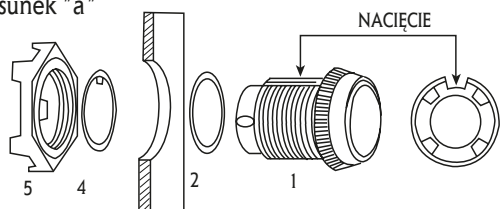


Napęd z guzikiem podwójnym

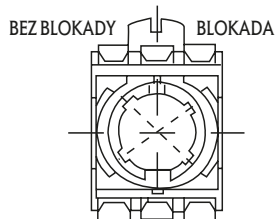
Powyższe rysunki dotyczą zarówno przycisków kompaktowych i napędów przycisków.

Otwory montażowe do instalacji modułowych zestawów lampek i przycisków sterowniczych.

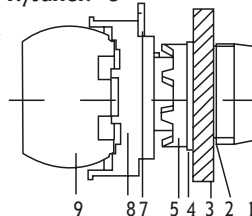
Rysunek "a"



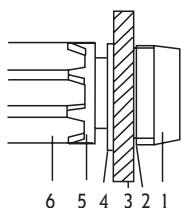
Rysunek "d"



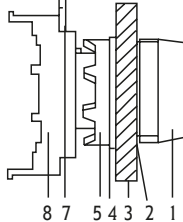
Rysunek "e"



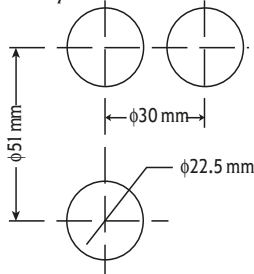
Rysunek "b"



Rysunek "c"

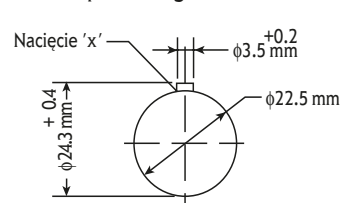


Rysunek "f"



Plan otworowania dla więcej niż 1 napędu

Rysunek "g"



Plan otworowania dla napędów wyposażonych w pierścień antyrotacyjny

Uwagi montażowe:

- 1) Rysunek a i b – odkręć pierścień blokujący (5) od napędu (1).
- 2) Zamontuj napęd wraz z pierścieniem uszczelniającym (2) w otworach panelu montażowego (3).
- 3) Zorientuj pierścień antyrotacyjny (4) z nacięciem na napędzie i wsuń ten zestaw do otworu z nacięciem x zgodnie z rysunkiem g.
- 4) Za pomocą uchwyty mocującego (6) dokręć pierścień blokujący (5).
- 5) Rysunek c i d – Przetwórz pierścień blokujący (7) dla pierwszego wspornika mocującego w pozycję OTWARTY.
- 6) Wsuń pierwszy wspornik mocujący. Sprawdź czy wspornik mocujący jest zorientowany zgodnie z nacięciem na napędzie.
- 7) Przetwórz pierścień blokujący w pozycję ZAMKNIĘTY.
- 8) Rysunek e – Zamontuj łączniki lub wsporniki modułowe do pierwszego wspornika mocującego przez ich zatrzaskowanie na wsporniku.

Lampki sygnalizacyjne LS LED

Zastosowanie :

- sygnalizacja stanów: obwodów elektrycznych, urządzeń (załączonych/wyłączonych) i procesów technologicznych;- pulpity sterownicze;
- zastępuje lampki żarowe, neonowe i inne.

Dane techniczne

Napięcie pracy	230 V AC (przy napięciu zasilania 230V AC -przewód w kolorze świecenia lampki)
Pobór mocy	1,0 W
Przewód przyłączeniowy	LGY 0,5 mm ² lub złącze konektorowe dla lampek φ=10 mm i φ=20 mm
Stopień ochrony	IP20
Lampki produkowane są w różnych wielkościach	miniaturowe 5 mm, medium 10 mm, gigant 20 mm
Kolorystyka	zielona-G, czerwona-R, żółta-Y

Lampki sygnalizacyjne LS LED

Typ	Nr kodowy	Nazwa	Pakowanie (szt.)
LAMPKI LED d=5 mm 24 V AC			
LS LED 5 G 24	004770801	Lampka sygnalizacyjna LED d=5 mm zielona 24 V AC	25/50/100
LS LED 5 R 24	004770802	Lampka sygnalizacyjna LED d=5 mm czerwona 24 V AC	25/50/100
LS LED 5 Y 24	004770803	Lampka sygnalizacyjna LED d=5 mm żółta 24 V AC	25/50/100
LAMPKI LED d=5 mm 230 V AC			
LS LED 5 G 230	004770804	Lampka sygnalizacyjna LED d=5 mm zielona 230 V AC	25/50/100
LS LED 5 R 230	004770805	Lampka sygnalizacyjna LED d=5 mm czerwona 230 V AC	25/50/100
LS LED 5 Y 230	004770806	Lampka sygnalizacyjna LED d=5 mm żółta 230 V AC	25/50/100
LAMPKI LED d=10 mm 24 V AC			
LS LED 10 G 24	004770807	Lampka sygnalizacyjna LED d=10 mm zielona 24 V AC	25/50/100
LS LED 10 R 24	004770808	Lampka sygnalizacyjna LED d=10 mm czerwona 24 V AC	25/50/100
LS LED 10 Y 24	004770809	Lampka sygnalizacyjna LED d=10 mm żółta 24 V AC	25/50/100
LAMPKI LED d=10 mm 230 V AC			
LS LED 10 G 230	004770810	Lampka sygnalizacyjna LED d=10 mm zielona 230 V AC	25/50/100
LS LED 10 R 230	004770811	Lampka sygnalizacyjna LED d=10 mm czerwona 230 V AC	25/50/100
LS LED 10 Y 230	004770812	Lampka sygnalizacyjna LED d=10 mm żółta 230 V AC	25/50/100
LAMPKI LED d=20 mm 24 V AC			
LS LED 20 G 24	004770813	Lampka sygnalizacyjna LED d=20 mm zielona 24 V AC	25/50/100
LS LED 20 R 24	004770814	Lampka sygnalizacyjna LED d=20 mm czerwona 24 V AC	25/50/100
LS LED 20 Y 24	004770815	Lampka sygnalizacyjna LED d=20 mm żółta 24 V AC	25/50/100
LAMPKI LED d=20 mm 230 V AC			
LS LED 20 G 230	004770816	Lampka sygnalizacyjna LED d=20 mm zielona 230 V AC	25/50/100
LS LED 20 R 230	004770817	Lampka sygnalizacyjna LED d=20 mm czerwona 230 V AC	25/50/100
LS LED 20 Y 230	004770818	Lampka sygnalizacyjna LED d=20 mm żółta 230 V AC	25/50/100

Zalety:

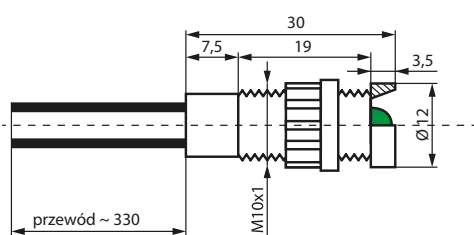
- długa żywotność LED,
- łatwość montażu,
- niezawodność.



LS LED 5...

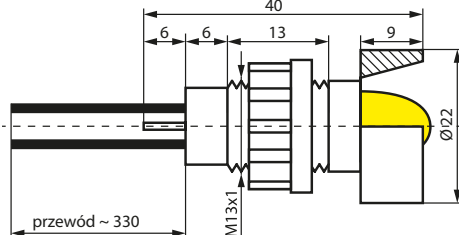
LS LED 20...

d = 5 mm



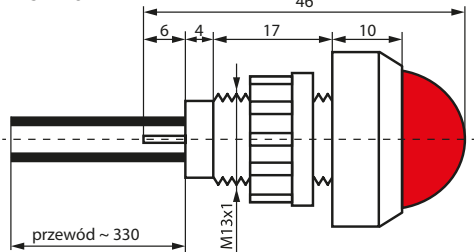
MINIATURA - ø5 mm

d = 10 mm



MEDIUM - ø10 mm

d = 20 mm



GIGANT - ø20 mm

Kasety sterownicze

Zalety:

- stopień ochrony IP65,
- możliwość montażu dowolnego przycisku kompaktowego i lampki sygnalizacyjnej kompaktowej LED,
- trwałość i niezawodność.

Zastosowanie :

Kasety sterownicze są przeznaczone do sterowania i operowania suwnicami, żurawiami i podnośnikami. Zapewniają łatwą i bezawaryjną pracę urządzenia w różnych warunkach atmosferycznych.



Kasety sterownicze

Typ	Opis	Funkcja	Schemat	Nr kodowy	Waga [kg]	Pakowanie [szt.]
ESE1-V2	Kaseta pojedyncza, napęd z guzikiem krytym - Czerwony - STOP - 1 NC	STOP (Czerwony)		004771440	0,073	1/50
ESE1-V3	Kaseta pojedyncza, napęd z guzikiem krytym - Zielony - START - 1 NO	START (Zielony)		004771441	0,073	1/50
ESE2-V4	Kaseta podwójna, napędy z guzikiem krytym - Zielony - START - 1 NO; Czerwony - STOP - 1 NC	START (Zielony) STOP (Czerwony)		004771442	0,127	1/50
ESE2-V5	Kaseta podwójna, napęd z guzikiem krytym - Zielony - START - 1 NO; napęd z guzikiem grzybkowym Czerwony - STOP - 1 NC	ON (Zielony) OFF (Czerwony)		004771443	0,135	1/50
ESE3-V6	Kaseta potrójna, napędy z guzikiem krytym - Zielony - W PRZÓD - 1 NO; Czerwony - STOP - 1 NC; Zielony - W TYŁ - 1 NO	W PRZÓD (Zielony) STOP (Czerwony) W TYŁ (Zielony)		004771444	0,169	1/50
ESE3-V7	Kaseta potrójna, napędy z guzikiem krytym - Zielony - GÓRA - 1 NO; Czerwony - STOP - 1 NC; Zielony - DÓŁ - 1 NO	GÓRA (Zielony) STOP (Czerwony) DÓŁ (Zielony)		004771445	0,169	1/50
ESE3-V8	Kaseta potrójna - Lampka sygnalizacyjna 240 V - Czerwona; Napędy z guzikiem krytym Zielony - START - 1 NO; Czerwony - STOP - 1 NC	Lampka LED (Czerwony) START (Zielony) STOP (Czerwony)		004771446	0,172	1/50
ESE1Y-V1	STOP awaryjny - żółta pokrywa, czarna podstawa - czerwony guzik	STOP (Czerwony)		004771447	0,073	1/50

Kasety sterownicze/Wymiary

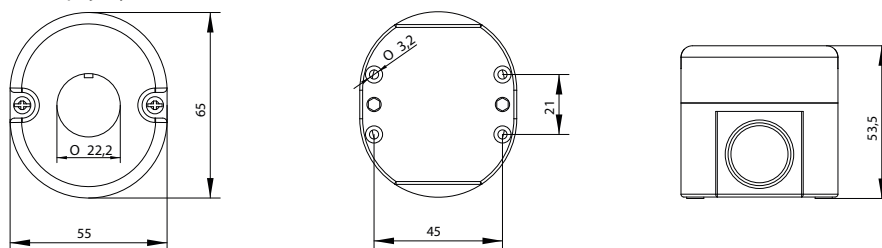
Kasety puste

Typ	Opis	Nr kodowy	Waga [kg]	Pakowanie [szt.]
ESE1	Kaseta z jednym otworem	004771545	0,054	1/50
ESE2	Kaseta z dwoma otworami	004771546	0,093	1/40
ESE3	Kaseta z trzema otworami	004771547	0,11	1/30
ESE1Y	Kaseta z jednym otworem, żółta pokrywa / czarna podstawa	004771548	0,054	1/50

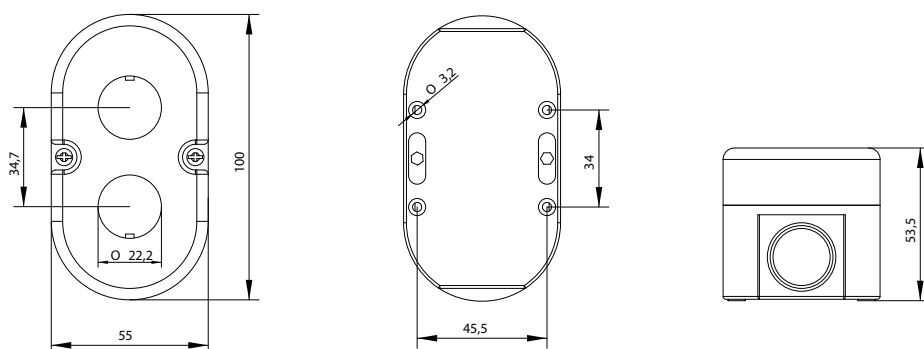
Do pustych kaset istnieje możliwość zastosowania tylko lampek i napędów kompaktowych

Wymiary i montaż

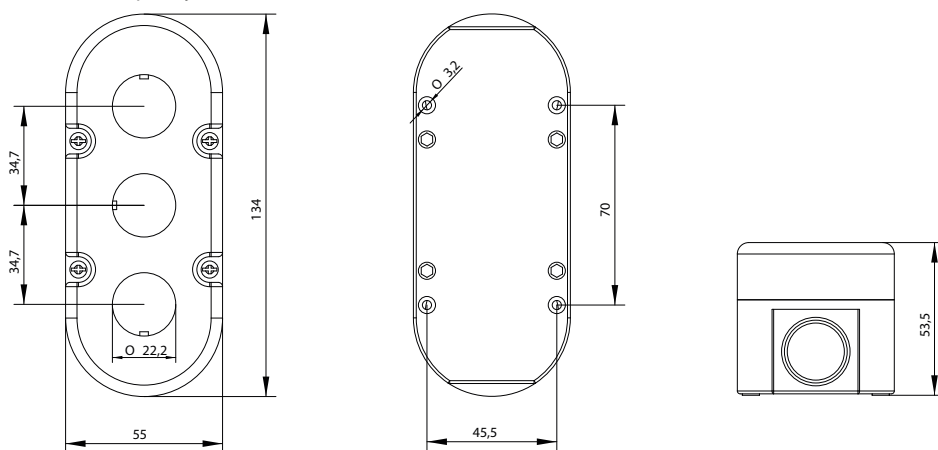
Kaseta pojedyncza



Kaseta podwójna



Kaseta potrójna



Kaseta podwójna z przyciskami kompaktowymi

