

- Obudowy metalowe o stopniu ochrony IP66

Typ GT

GT



Nowość!

ETI

ETI Polam Sp. z o.o.

Ul. Jana Pawła II 18

06-100 Pułtusk

Tel. + 48 23 691 93 00

Faks + 48 23 691 93 60

Infolinia techniczna 801 501 571

etipolam@etipolam.com.pl

● Obudowy metalowe IP66 Typ GT

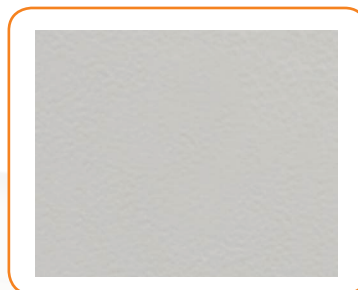
● Zastosowanie:

Obudowy metalowe typu GT obejmują szeroki obszar zastosowań zarówno do budownictwa przemysłowego jak i mieszkaniowego. Dzięki swojej konstrukcji zapewniają doskonałą szczelność, wytrzymałość mechaniczną oraz funkcjonalność. Znajdują zastosowanie tam, gdzie urządzenia elektryczne narażone są na niekorzystne działanie czynników takich jak woda, pył, oddziaływania mechaniczne.

● Zalety oraz charakterystyka techniczna:



Obudowy wykonane z najwyższej jakości blachy stalowej o grubościach od 1,2mm do 2mm.
Odporne na działanie zewnętrznych czynników mechanicznych - IK10.



Malowane farbą proszkową poliesterową kolor RAL 7035 do zastosowań zewnętrznych.



Specjalnie wyprofilowane krawędzie korpusu zapewniają pewną ochronę przed wodą.



Wylewana uszczelka poliuretanowa na drzwiach oraz na przepuście zapewniająca stopień ochrony IP66.



Przepust kablowy z zagiętymi krawędziami celem usztywnienia oraz wylewaną uszczelką zapewnia doskonałą szczelność obudowy.



Kąt otwarcia drzwi 120 stopni.



Drzwi otwierające się w obrębie zewnętrznej obudowy, co umożliwia bezpośrednie łączenie kilku obudów w szeregu - specjalna konstrukcja zawiasów.



Możliwość montażu drzwi z lewej i prawej strony.



Drzwi w obudowach od wysokości 400mm posiadają profile pionowe wyposażone w otwory montażowe o rozstawie 25mm.



Drzwi w obudowach od szerokości 800mm posiadają profile poziome wyposażone w otwory montażowe o rozstawie 25mm.



Solidna konstrukcja zapięcia 3 punktowego.



Zamknięcie drzwi w zależności od wysokości obudowy:
1 zamek do wysokości 400mm; 2 zamki od wysokości 500mm;
zapięcie 3 punktowe od wysokości 1000mm.



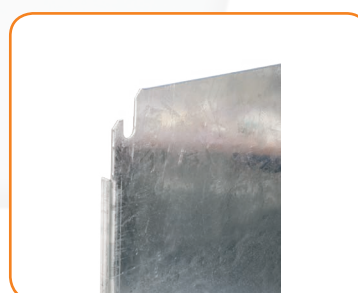
Obudowy od wysokości 800mm wyposażone są w trzy zawiasy.



W korpusie i drzwiach obudowy znajdują się zaciski uziemiające M6x12.



Montaż do ściany bezpośredni lub za pomocą specjalnych uchwytów montażowych (osobne zamówienie). Otwory na ścianie tylnej korpusu o średnicy 10mm.



Płyta montażowa wykonana jest z blachy ocynkowanej o grubości 2mm. Mocowanie płyty montażowej na kołkach M8x25mm. W zależności od rozmiaru zastosowano zagięcia krawędzi płyty celem jej usztywnienia.



Możliwość zakupu różnych rodzajów zamków i innych akcesoriów dodatkowych

● **Zgodność z normami i dyrektywami:**

- PN-EN 62208 Puste obudowy do rozdzielnic i sterownic niskonapięciowych
- PN-EN 60529 Stopnie ochrony zapewnianej przez obudowy (Kod IP)
- PN-EN 62262 Stopnie ochrony przed zewnętrznymi uderzeniami mechanicznymi zapewnianej przez obudowy urządzeń elektrycznych (Kod IK)

Spełniają wymagania dyrektywy RoHS
Posiadają znak CE

● **Obudowa dostarczana z:**

- Pokrywą przepustu kablowego z elementami mocowania
- Płytą montażową wraz z elementami mocowania
- Kluczem
- Drzwiami z zamkiem, wkładką dwupiórkową
- Zaślepkami otworów montażowych
- Kompletem uziemiającym (bez przewodu)

● **Sposób oznaczania:**



Obudowy GT z płytą montażową

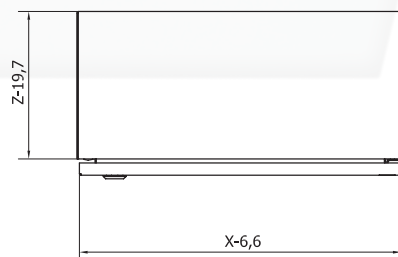
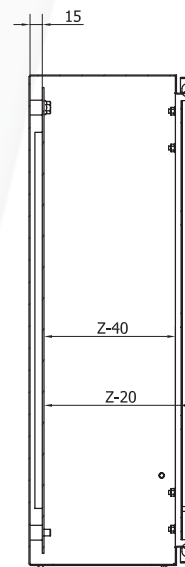
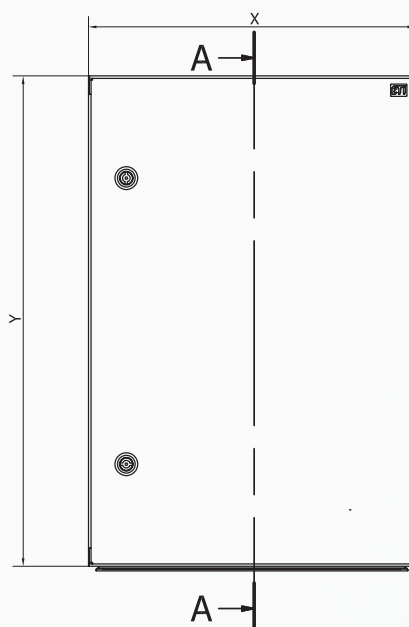
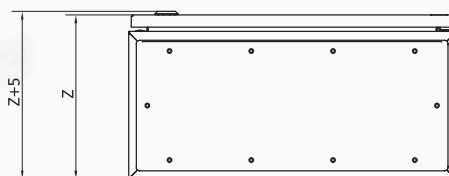
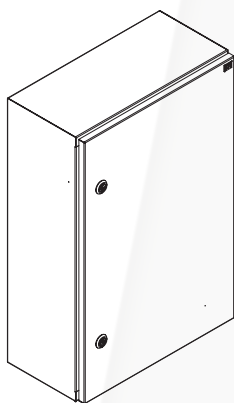
Typ	Nr kodowy	Wysokość Y	Szerokość X	Głębokość Z	Ilość zamków	Ilość zawiasów	Głębokość otworu przepustu kablowego B1	Szerokość otworu przepustu kablowego A1	Głębokość pokrywy przepustu kablowego B	Szerokość pokrywy przepustu kablowego A	Waga (kg)	Pakowanie (szt.)
GT 25-20-15	001102100	250	200	150	1	2	70	140	110	180	3,61	1
GT 30-20-15	001102101	300	200	150	1	2	70	140	110	180	4,14	1
GT 30-30-15	001102102	300	300	150	1	2	70	240	110	280	5,65	1
GT 30-30-20	001102103	300	300	200	1	2	120	240	160	280	6,38	1
GT 30-30-25	001102104	300	300	250	1	2	170	240	210	280	7,13	1
GT 40-30-15	001102105	400	300	150	1	2	70	240	110	280	7,07	1
GT 40-30-20	001102106	400	300	200	1	2	120	240	160	280	7,90	1
GT 40-30-25	001102107	400	300	250	1	2	170	240	210	280	8,74	1
GT 40-40-15	001102108	400	400	150	1	2	70	340	110	380	8,92	1
GT 40-40-20	001102109	400	400	200	1	2	120	340	160	380	9,90	1
GT 40-40-25	001102110	400	400	250	1	2	170	340	210	380	10,89	1
GT 40-60-20	001102111	400	600	200	1	2	120	540	160	580	14,57	1
GT 40-60-25	001102112	400	600	250	1	2	170	540	210	580	15,87	1
GT 40-60-30	001102113	400	600	300	1	2	170	540	210	580	17,17	1
GT 50-40-15	001102114	500	400	150	2	2	70	340	110	380	10,69	1
GT 50-40-20	001102115	500	400	200	2	2	120	340	160	380	11,17	1
GT 50-40-25	001102116	500	400	250	2	2	170	340	210	380	12,86	1
GT 50-55-20	001102117	500	550	200	2	2	120	490	160	530	15,30	1
GT 50-55-25	001102118	500	550	250	2	2	170	490	210	530	16,62	1
GT 60-40-15	001102119	600	400	150	2	2	70	340	110	380	12,47	1
GT 60-40-20	001102120	600	400	200	2	2	120	340	160	380	13,64	1
GT 60-40-25	001102121	600	400	250	2	2	170	340	210	380	14,82	1
GT 60-60-20	001102122	600	600	200	2	2	120	540	160	580	20,02	1
GT 60-60-25	001102123	600	600	250	2	2	170	540	210	580	21,51	1
GT 60-60-30	001102124	600	600	300	2	2	170	540	210	580	22,99	1
GT 60-80-30	001102125	600	800	300	2	2	170	740	210	780	32,65	1
GT 65-55-20	001102126	650	550	200	2	2	120	490	160	530	19,86	1
GT 65-55-25	001102127	650	550	250	2	2	170	490	210	530	21,32	1
GT 80-40-20	001102128	800	400	200	2	3	120	340	160	380	19,45	1
GT 80-40-25	001102129	800	400	250	2	3	170	340	210	380	21,11	1
GT 80-55-20	001102130	800	550	200	2	3	120	490	160	530	26,17	1
GT 80-55-25	001102131	800	550	250	2	3	170	490	210	530	28,11	1
GT 80-60-20	001102132	800	600	200	2	3	120	540	160	580	28,13	1
GT 80-60-25	001102133	800	600	250	2	3	170	540	210	580	30,14	1
GT 80-60-30	001102134	800	600	300	2	3	170	540	210	580	32,17	1
GT 80-60-40	001102135	800	600	400	2	3	170	540	210	580	36,20	1
GT 80-80-20	001102136	800	800	200	2	3	120	740	160	780	35,93	1
GT 80-80-25	001102137	800	800	250	2	3	170	740	210	780	38,31	1
GT 80-80-30	001102138	800	800	300	2	3	170	740	210	780	40,68	1
GT 80-80-40	001102139	800	800	400	2	3	170	740	210	780	45,44	1
GT 80-100-30	001102140	800	1000	300	2	3	170	940	210	980	49,20	1
GT 80-100-40	001102141	800	1000	400	2	3	170	940	210	980	54,67	1
GT 100-60-25	001102142	1000	600	250	3p*	3	170	540	210	580	36,35	1
GT 100-60-30	001102143	1000	600	300	3p*	3	170	540	210	580	38,60	1
GT 100-60-40	001102144	1000	600	400	3p*	3	170	540	210	580	43,10	1
GT 100-80-25	001102145	1000	800	250	3p*	3	170	740	210	780	46,11	1
GT 100-80-30	001102146	1000	800	300	3p*	3	170	740	210	780	48,72	1
GT 100-80-40	001102147	1000	800	400	3p*	3	170	740	210	780	53,94	1
GT 100-100-25	001102148	1000	1000	250	3p*	3	170	940	210	980	55,87	1
GT 100-100-30	001102149	1000	1000	300	3p*	3	170	940	210	980	58,83	1
GT 100-100-40	001102150	1000	1000	400	3p*	3	170	940	210	980	64,78	1
GT 120-60-25	001102151	1200	600	250	3p*	3	170	540	210	580	42,55	1
GT 120-80-25	001102152	1200	800	250	3p*	3	170	740	210	780	53,90	1
GT 120-80-30	001102153	1200	800	300	3p*	3	170	740	210	780	56,76	1
GT 120-80-40	001102154	1200	800	400	3p*	3	170	740	210	780	62,45	1
GT 120-100-30	001102155	1200	1000	300	3p*	3	170	940	210	980	68,47	1
GT 120-100-40	001102156	1200	1000	400	3p*	3	170	940	210	980	74,88	1

3p* - Zamek trzypunktowy

Akcesoria dodatkowe:

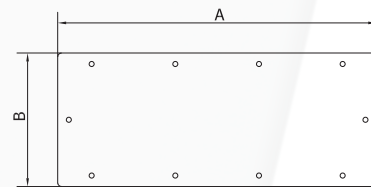
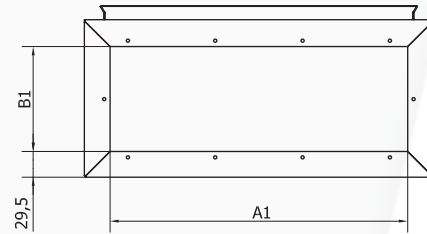
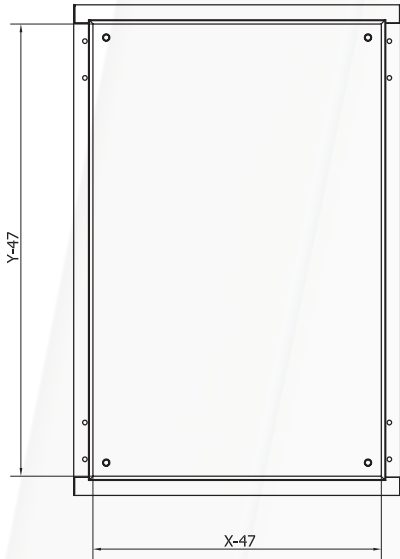
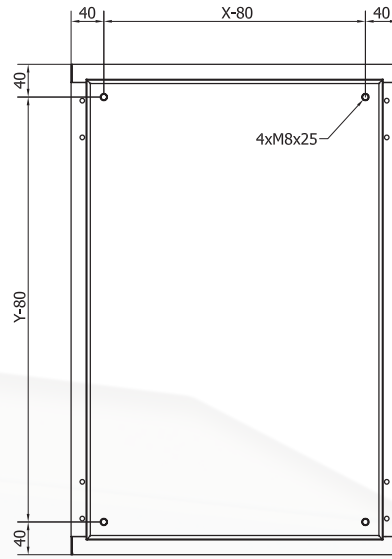
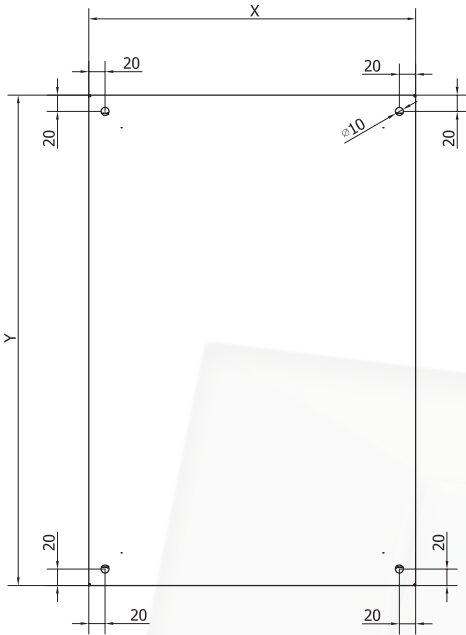
Typ	Nr kodowy	Opis	Waga (kg)	Pakowanie (szt.)
U400	001102166	Uchwyty do mocowania na ścianie-zestaw	0,37	1
LK-D3-M22	001102167	Zamek z wkładką dwupiórkową-3mm	0,07	1
LK-D5-M22	001102168	Zamek z wkładką dwupiórkową-5mm	0,07	1
LK-KW8-M22	001102169	Zamek z wkładką kwadrat	0,07	1
LK-T9-M22	001102170	Zamek z wkładką trójkąt	0,07	1
LK-1333-M22	001102171	Zamek z wkładką patentową 1333	0,09	1
LK-B1333-M22	001102172	Zamek z pokrętłem motylkowym patentowy 1333	0,12	1
KEY-D5-M	001102173	Klucz D5	0,04	1
KEY-T9-M	001102174	Klucz trójkąt T9	0,04	1
KEY-KW8-M	001102175	Klucz kwadrat 8mm	0,04	1
KEY-UNI-M	001102176	Klucz uniwersalny	0,07	1
LPE-6	001102177	Linka uziemiająca drzwi 6mm ²	0,02	1
K-A4	001102178	Kieszonka na dokumentację A4	0,16	1

Wymiary



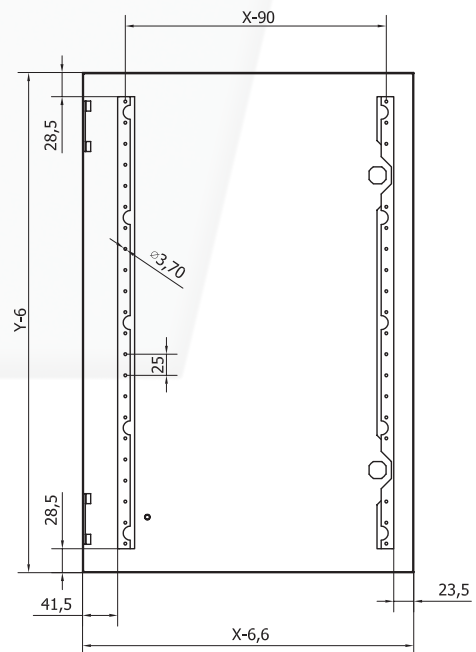
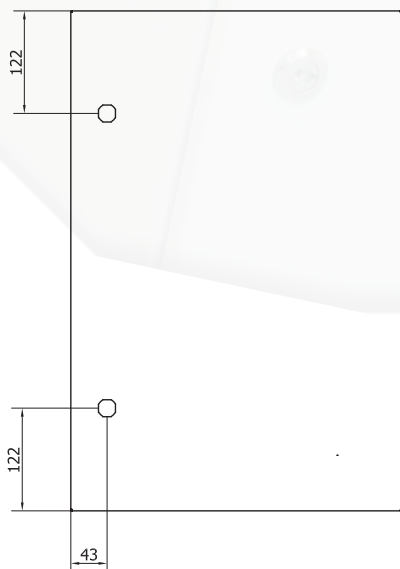
Uwaga: Wymiary Y, X, Z, A, B, A1, B1 podano w tabeli na stronie 5.

Korpus obudowy

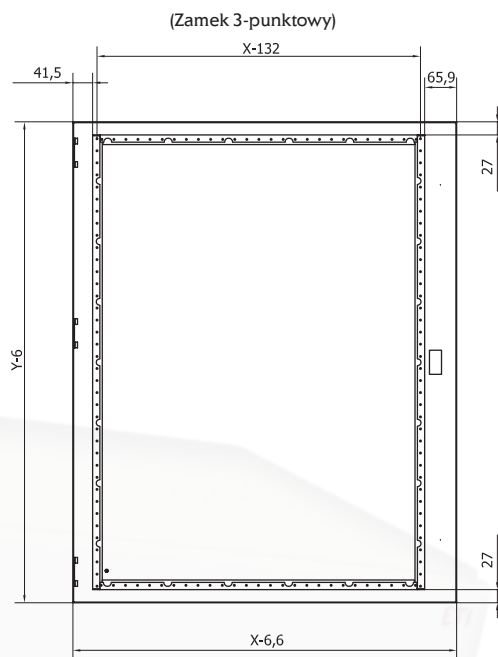
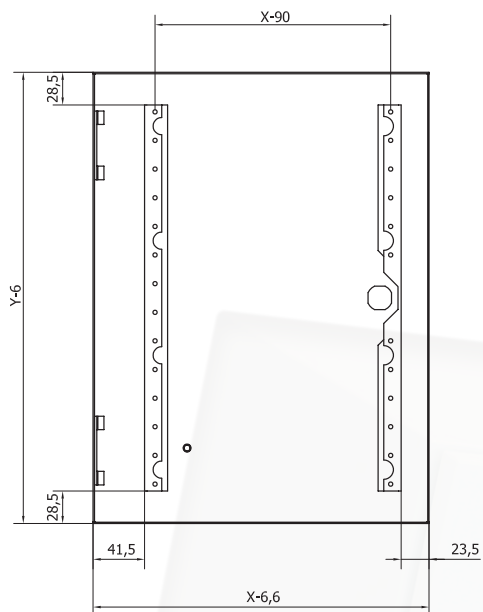


Pokrywa przepustu kablowego

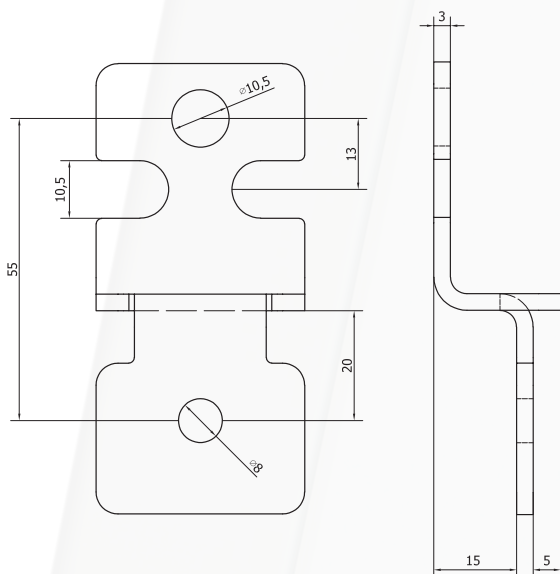
Drzwi



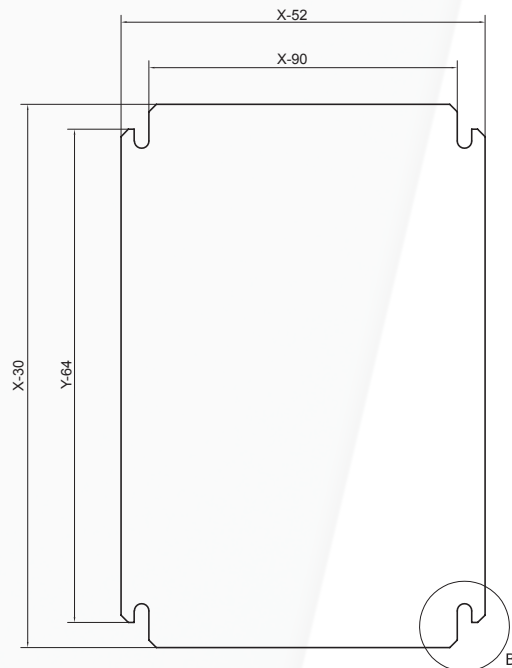
Drzwi



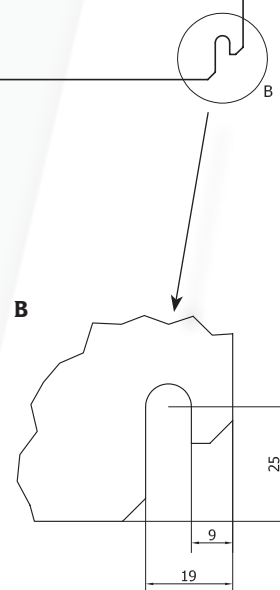
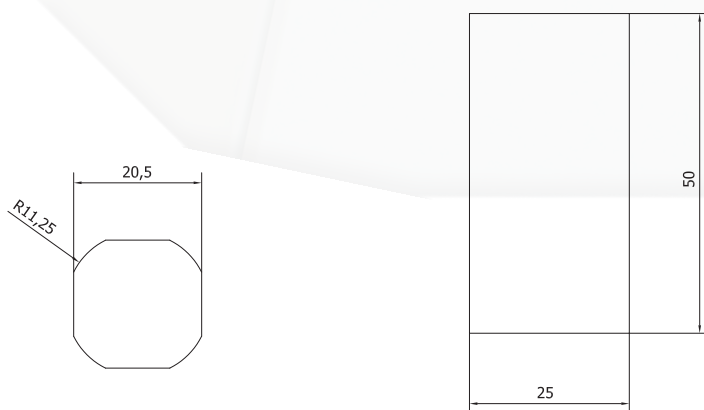
Uchwyt na ścianę



Płyta montażowa



Otworki montażowe w drzwiach pod zamki



Otwór pod zamek 1 punktowy

Zapięcie 3 punktowe