

- **Obudowy natynkowe
ACT i ACTH**



ETI

ETI Polam Sp. z o.o.

ul. Jana Pawła II 18

06-100 Pultusk

Tel. + 48 23 691 93 00

Fax + 48 23 691 93 60

INFOLINIA: +48 801 501 571

etipolam@etipolam.com.pl

www.etipolam.com.pl

● Obudowy natynkowe ACT... i ACTH...

● Zastosowanie

Obudowy natynkowe ACT mają zastosowanie w budownictwie mieszkaniowym i przemysłowym do montażu aparatury modułowej w celu zapewnienie odpowiedniego stopnia ochrony aparatury. Obudowy ACTH mają zastosowanie szczególnie w kontenerach i domkach o ścianach drewnianych.

● Opis

Obudowy wykonane są z tworzywa ABS w kolorze białym (RAL 9003) z drzwiczkami transparentnymi (obudowy serii ACTH i ACT...PT lub białymi (obudowy serii ACT...PO).

Obudowa składa się z:

- korpusu wyposażonego w szyny montażowe TH35 i zaciski izolowane PE/N; osłabienia w tylnej ścianie oraz z góry i dołu oraz w tylnej ścianie obudowy umożliwiają wprowadzenie przewodów
- drzwi wyposażone w standardzie w zamknięcie zatrzaskowe
- istnieje możliwość wyposażenia w zamek z kluczem) – na osobne zamówienie

W ścianie tylnej znajdują się otwory montażowe umożliwiające zamocowanie.

Kompletna obudowa wyposażona jest w: szyny TH35, izolowane szyny PE/N, zaślepkę niewykorzystanego miejsca, naklejkę opisową, śruby montażowe z zaślepkami oraz instrukcję.

● Dane techniczne

Obudowy ACT... i ACTH...	
Napięcie znamionowe Un	400V AC
Stopień ochrony	IP 40
Klasa ochronności	II
Zakres temperatur pracy	-25°C do +60°C
Materiał obudowy	ABS
Kolor obudowy	Biały (RAL9003)
Test rozróżnionego drutu	650 °C (obudowy ACT), 850 °C (obudowy ACTH)
Materiał drzwi	Acrolit Styren
Kolor drzwi	przezroczyste/transparentne, białe (RAL9003)
Bezhalogenowe	TAK
Ostona zacisków	tworzywo samogasnące (960 °C)
Temperatura pracy	-25°C ... +60°C
Zgodność z normą	IEC60670



ACT...



ACTH...

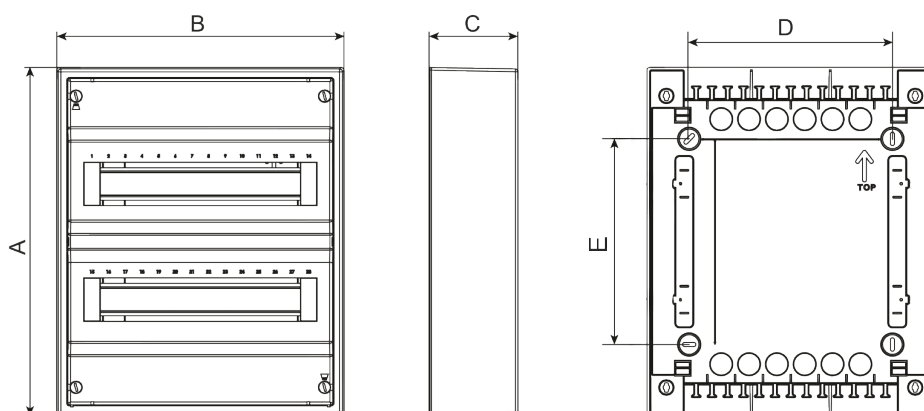
Obudowy ACT...				
Typ	Opis	Nr kodowy	Waga (kg)	Pakowanie (szt.)
ACT12PT	Obudowa natynkowa 1x(12+2 mod) drzwi transparentne	001100240	1,2	1/5
ACT24PT	Obudowa natynkowa 2x(12+2 mod) drzwi transparentne	001100241	1,6	1/5
ACT36PT	Obudowa natynkowa 3x(12+2 mod) drzwi transparentne	001100242	2,0	1/5
ACT12PO	Obudowa natynkowa 2x(12+2 mod) drzwi białe	001100243	1,2	1/5
ACT24PO	Obudowa natynkowa 2x(12+2 mod) drzwi białe	001100244	1,6	1/5
ACT36PO	Obudowa natynkowa 3x(12+2 mod) drzwi białe	001100245	2,0	1/5

Obudowy ACTH...				
Typ	Opis	Nr kodowy	Waga (kg)	Pakowanie (szt.)
ACTH12PT	Obudowa natynkowa 1x(12+2 mod) drzwi transparentne	001100120	1,3	1/5
ACTH24PT	Obudowa natynkowa 2x(12+2 mod) drzwi transparentne	001100121	1,7	1/5
ACTH36PT	Obudowa natynkowa 3x(12+2 mod) drzwi transparentne	001100122	2,1	1/5

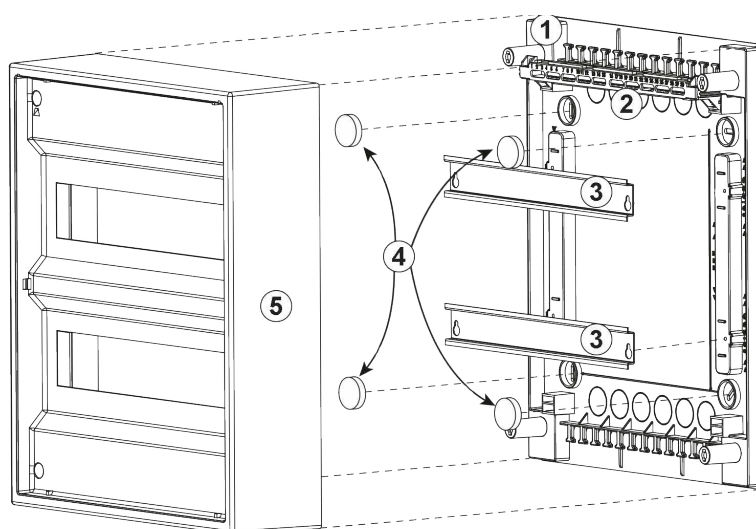
Wymiary obudów						
Typ	Wymiary zewnętrzne			D (mm)	E (mm)	Zaciski PE/N
	A Szerokość (mm)	B Wysokość (mm)	C Głębokość (mm)			
ACT/ACTH12...	310	251	96	219	97	10/10
ACT/ACTH24...	310	377	96	219	222	13/13
ACT/ACTH36...	310	502	96	219	347	15/15

Odległość szyn TH35 od tylnej ścianki wynosi 13mm

● Rysunek wymiarowy



● Części składowe obudowy



Numer części	Opis
1	Spód obudowy
2	Szyna PE/N
3	Szyny TH35
4	Zaślepki wkrętów mocujących
5	Korpus obudowy



ETI Polam Sp. z o.o.
ul. Jana Pawła II 18
06-100 Pultusk
Tel. + 48 23 691 93 00
Fax + 48 23 691 93 60
INFOLINIA: +48 801 501 571
etipolam@etipolam.com.pl
www.etipolam.com.pl