

Wyłącznik różnicowoprądowy z zabezpieczeniem nadprądowym

KZS 1M



The only RCBO with 18mm width, 6kA short circuit capacity, switched neutral line and trip toggle position in the world



To jedyny wyłącznik różnicowoprądowy o szerokości 1-go modułu i zdolności zwarciowej 6kA, z rozłączalnym biegunem neutralnym N oraz z dźwignią ustawiającą się w położeniu środkowym po zadziałaniu na skutek przeciążenia lub zwarcia.

Zalecany do ochrony instalacji elektrycznych gdzie wymagany jest wysoki poziom ochrony dodatkowej (łazienki, szpitale, przedszkola itp).



- ✗ Połączone funkcje wyłącznika nadprądowego i różnicowo-prądowego
- ✗ Czułe na prąd różnicowy przemienny i stały-pulsujący DC
- ✗ Dostępna również wersja dla temperatury pracy do -35°C
- ✗ Obudowa 1-modułowa (18mm)



- ✗ Dostępne w wersjach do podłączenia "od góry" oraz "od dołu"
- ✗ Działanie zależne od napięcia sieci, najniższe napięcie pracy - 90V
- ✗ Czytelny wskaźnik rzeczywistego położenia styków - pozycja Zał./Wył. (OFF/ON)



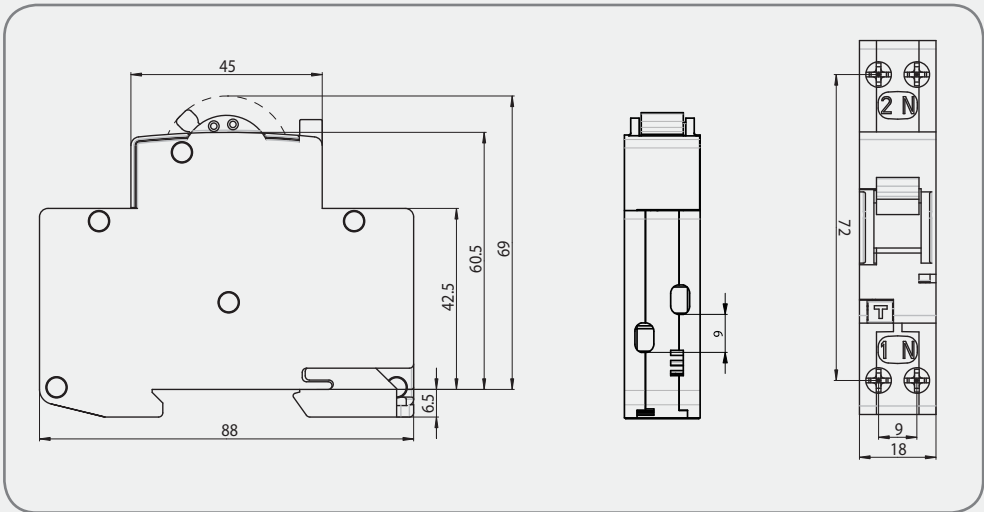
- ✗ Z rozłączalnym biegunem neutralnym N
- ✗ Klasa ograniczenia energii prądu zwarcia -3: Najwyższa, pozwalająca na optymalne zabezpieczenie przewodów i uniknięcie ryzyka pożaru i innych uszkodzeń
- ✗ W przypadku zadziałania na skutek przeciążenia lub prądu różnicowego dźwignia ustawia się w położeniu środkowym, a w przypadku wyłączenia ręcznego w położeniu dolnym.



- ✗ Nowa metoda montażu na szynie TH35 i prosta wymiana
- ✗ Możliwość zastosowania izolacyjnych szyn łączeniowych - (typ SKN)

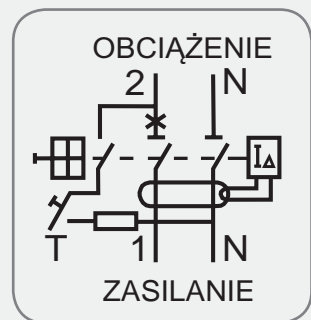


Rysunki wymiarowe



Dane techniczne

Napięcie znamionowe U_n	230 V AC
Prąd znamionowy I_n	6-25 A
Częstotliwość znamionowa f_n	50 Hz
Zwarciova zdolność wyłączenia	6.000 A
Dobezpieczenie wstępne	100 A gG
Charakterystyki wyzwalania przeciążeń	B i C
Znamionowy prąd różnicowy $I_{\Delta n}$	10, 30, 100 mA
Typ wyzwalania	A
Przyłączalność przewodów	1-10 mm ²
Szerokość	18 mm
Norma	PN- IEC 61009



Układ wewnętrzny
zasilanie "od dołu"

Uwaga:

Należy konsekwentnie przestrzegać strony zasilania - "od dołu"
natomiast w wyłącznikach KZS-1M SUP strony zasilania - "od góry"

Investing in your future

OPERATION PART FINANCED BY THE EUROPEAN UNION
European Regional Development Fund



Informacje handlowe

KZS 1M (zasilanie "od dołu")					
I_n (A)	$I_{\Delta n}$ (A)	Nr kodowy Char. B	Nr kodowy Char. C	Waga (g)	Pakowanie (szt.)
6	0,01	002175411	002175421	115	1/12
10	0,01	002175412	002175422		
13	0,01	002175413	002175423		
16	0,01	002175414	002175424		
20	0,01	002175415	002175425		
25	0,01	002175416	002175426		
6	0,03	002175201	002175221		
10	0,03	002175202	002175222		
13	0,03	002175203	002175223		
16	0,03	002175204	002175224		
20	0,03	002175205	002175225		
25	0,03	002175206	002175226		
6	0,1	002175431	002175441		
10	0,1	002175432	002175442		
13	0,1	002175433	002175443		
16	0,1	002175434	002175444		
20	0,1	002175435	002175445		
25	0,1	002175436	002175446		

KZS-1M SUP (zasilanie "od góry")					
I_n (A)	$I_{\Delta n}$ (A)	Nr kodowy Char. B	Nr kodowy Char. C	Waga (g)	Pakowanie (szt.)
6	0,03	002175701	002175721	115	1/12
10	0,03	002175702	002175722		
13	0,03	002175703	002175723		
16	0,03	002175704	002175724		
20	0,03	002175705	002175725		
25	0,03	002175706	002175726		

KZS-1M LT (dla temp. otoczenia do -35°C)					
I_n (A)	$I_{\Delta n}$ (A)	Nr kodowy Char. B	Nr kodowy Char. C	Waga (g)	Pakowanie (szt.)
6	0,03	002175291	002175301	115	1/12
10	0,03	002175292	002175302		
13	0,03	002175293	002175303		
16	0,03	002175294	002175304		
20	0,03	002175295	002175305		
25	0,03	002175296	002175306		