

Analizator parametrów sieci

ENA 33LCD



MYŚLIMY O TWOIM BEZPIECZEŃSTWIE !



ENA33LCD Analizator paramertów sieci

Zastosowanie

Analizator ENA33LCD jest przeznaczony do monitorowania parametrów elektrycznych trójfazowych lub jednofazowych sieci niskiego i średniego napięcia. Konstrukcja analizatora ENA33LCD opiera się na szybkim 16-bitowym mikroprocesorze, który zapewnia precyzyjny pomiar z szybkim próbkowaniem 128 próbek na okres w każdej fazie. Urządzenie analizuje w sposób ciągły (okres po okresie) rzeczywiste wartości skuteczne napięcia i prądu.

Dane techniczne

Dane techniczne	
Napięcie zasilania	85 ... 265 V AC
Częstotliwość	50 Hz lub 60 Hz
Zakres pomiaru prądu	0,01 ... 8 A (maks. obciążenie ciągle 10 A)
Zakres pomiaru napięcia (L-N)	0 ... 600 V AC
Pobór mocy	1,5 VA
Częstotliwość próbkowania	25,60 kHz / 30,72 kHz
Przekładnia napięciowa	1 ... 750 000
Przekładnia prądowa	1 ... 10 000
Pamięć zaników zasilania	20
Port komunikacyjny	RS485 izolowany
Rodzaj portu	MODBUS RTU
Prędkość transmisji	9,6 / 19,2 / 38,4 / 57,6 / 115 kB
Klasa przepięciowa	300V cat. III
Klasa zabrudzenia	2
Sopień ochrony	IP54 panel od przodu/IP20 zaciski
Zgodność z normą	EN 61010-1, EN 62586-1, EN 61000-6-2, EN 61000-6-3
Wymiar wycięcia otworu	92 mm x 92 mm
Głębokość	90 mm
Wymiary	90 x 90 x 67 mm
Waga	465 g

Analizator paramertów sieci

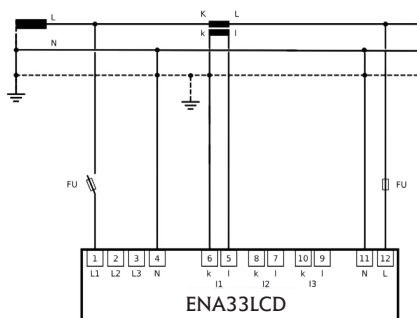
Typ	Opis	Kod produktu	Waga (g)	Pakowanie (szt.)
ENA33LCD	Analizator parametrów sieci	004656910	0,46	1



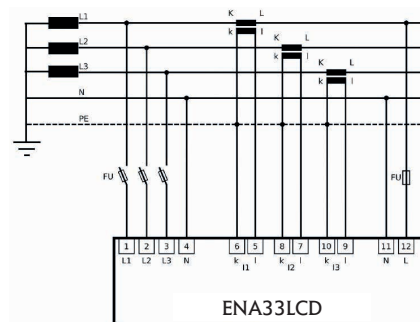
ENA33LCD

Zakresy i dokładność pomiaru													
	L1	L2	L3	L1-L2	L2-L3	L3-L1	ΣL1-L3	Max	Min	AVG	Zakres pomiaru	Zakres wyświetlany	Dokładność
Napięcie fazowe L-N	●	●	●					●	●	●	10 ... 600 V	0 ... 1 MV	±0.2 %
Napięcie międzyfazowe L-L				●	●	●		●	●	●	18 ... 1000 V	0 ... 1 MV	±0.2 %
Częstotliwość	●							●	●	●	40 ... 70 Hz	40 ... 70 Hz	10 mHz
Prąd	●	●	●				●	●	●	●	0.01 ... 6 A	0 ... 1 MA	±0.2 %
cosφ	●	●	●					●	●	●	0.01 L ... 0.01 C	0.01L ... 0.01C	±1 %
Współczynnik mocy	●	●	●					●	●	●	0.01 L ... 0.01 C	0.01L ... 0.01C	±1 %
THD U L-N	●	●	●					●	●	●	0 ... 999 %	0 ... 999 %	±5 %
THD U L-L				●	●	●		●	●	●	0 ... 999 %	0 ... 999 %	±5 %
odchylenie L	●	●	●					●	●	●			
odchylenie L-L	●	●	●					●	●	●			
asymetria napięcia u ₂ ,u ₀								●	●	●			
THD I	●	●	●					●	●	●	0 ... 999 %	0 ... 999 %	±5 %
TDD	●	●	●					●	●	●	0 ... 999 %	0 ... 999 %	±5 %
Harmoniczne napięcia. (do 40-ej)	●	●	●								0 ... 999 %	0 ... 999 %	kl. 1
Harmoniczne prądu (do 40-ej)	●	●	●								0 ... 999 %	0 ... 999 %	kl. 1
Asymetria napięcia i prądu								●	●	●	0 ... 100 %	0 ... 100 %	0.3 %
K-factor	●	●	●										
asymetria prądu i ₂ ,i ₀								●	●	●	0 ... 99.9 %	0 ... 99.9 %	kl. 1
Moc czynna	●	●	●				●	●	●	●	0 ... 15.3 kW	0 ... 999 MW	±0.4 %
Moc bierna	●	●	●				●	●	●	●	0 ... 15.3 kvar	0 ... 999 Mvar	±0.4 %
Moc pozorna	●	●	●				●	●	●	●	0 ... 15.3 kVA	0 ... 999 MVA	±0.4 %
Moc zniekształceń	●	●	●				●	●	●	●			±0.5 %
Energia czynna +/-	●	●	●				●				0 ... 999 GWh	0 ... 999 GvWh	kl. 0.5
Energia bierna ind. +/-	●	●	●				●				0 ... 999 Gvarh	0 ... 999 Gvarh	kl. 2
Energia bierna poj. +/-	●	●	●				●				0 ... 999 Gvarh	0 ... 999 Gvarh	kl. 2
Temperatura											-40 ... +125°C		1°C

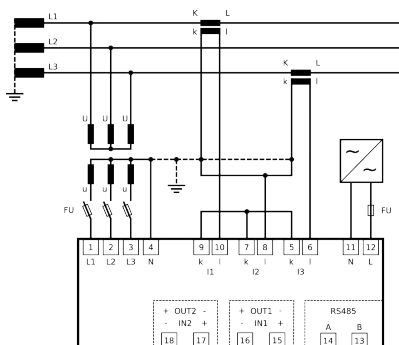
Układ podłączenia



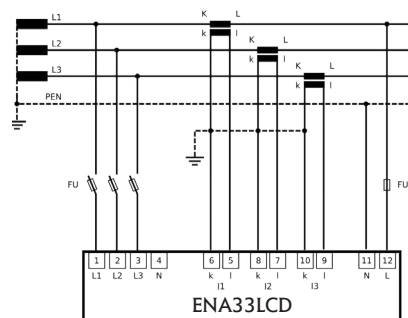
Pomiar 1-fazowy



Pomiar 3-fazowy 4-przewodowy



Podłączenie układ sieci s.n.



Pomiar 3-fazowy 3-przewodowy

Rysunki wymiarowe

