

LIMAT

Wyłączniki różnicowoprądowe z członem nadprądowym - wielofunkcyjne

- kontrolują: Poziom napięcia w sieci, prąd różnicowy w przewodzie PE, ciągłość przewodów N i PE, prawidłowość połączeń, poziom rezystancji uziemienia, optyczna sygnalizacja przyczyn wyłączenia (DN)



Nowość!

ETI

ETI POLAM Sp. z o.o.
06-100 Pułtusk
ul. Jana Pawła II 18
tel. +48 23 691 93 00
fax +48 23 691 93 60
infolinia 0801501571
etipolam@etipolam.com.pl

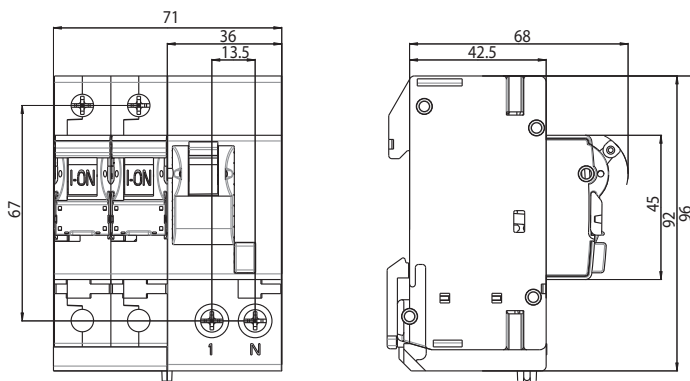
LIMAT - Wyłączniki różnicowo-prądowe

z członem nadprądowym

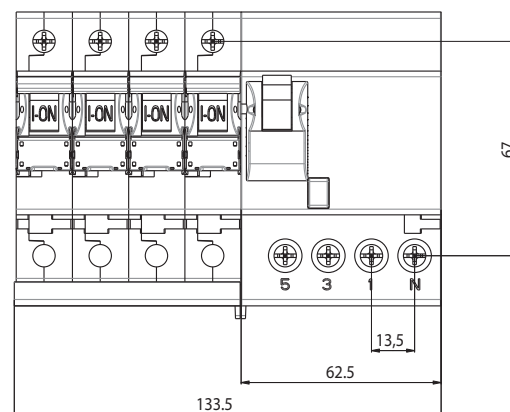
LIMAT jest wyłącznikiem ochronnym różnicowo-prądowym z wbudowanym zabezpieczeniem nadprądowym (RCBO). Podstawowa wersja wyłącznika LIMAT-SD zawiera zabezpieczenie różnicowoprądowe oraz zabezpieczenie przetężeniowe (przed zwarcieniem i przeciążeniem). Dodatkowe funkcje i możliwości zawierają inne typy wyłączników np. LIMAT-DN.

Dane techniczne	
Napięcie znamionowe U_n	230/400 V a.c.
Prąd znamionowy I_n	6 - 50 A
Częstotliwość znamionowa f_n	50 / 60 Hz
Charakterystyki wyzwalań	B, C
Rated residual current $I_{\Delta n}$	100, 300 mA
Typ	AC, A
Znamionowa zdolność zwarciova I_{cn}	10 kA; $I_n \leq 40$ A 6 kA; $I_n \geq 50$ A
Klasa ograniczenia energii	3
Pojemność zacisków	1 - 25 mm ² , max. 3 Nm
Zgodność z normami	PN-IEC 61009, PN-EN 61009

LIMAT 2

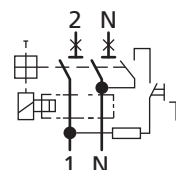


LIMAT 4



LIMAT - SD

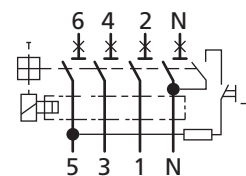
LIMAT2-SD $I_{\Delta n} = 100$ mA					
I_n [A]	Typ A		Typ AC		Pakowanie [szt.]
	Nr kodowy B	Nr kodowy C	Nr kodowy B	Nr kodowy C	
6	02050200	02050210	02050700	02050710	1/16
10	02050201	02050211	02050701	02050711	1/16
13	02050202	02050212	02050702	02050712	1/16
16	02050203	02050213	02050703	02050713	1/16
20	02050204	02050214	02050704	02050714	1/16
25	02050205	02050215	02050705	02050715	1/16
32	02050206	02050216	02050706	02050716	1/16
40	02050207	02050217	02050707	02050717	1/16
50	02050208	02050218	02050708	02050718	1/16



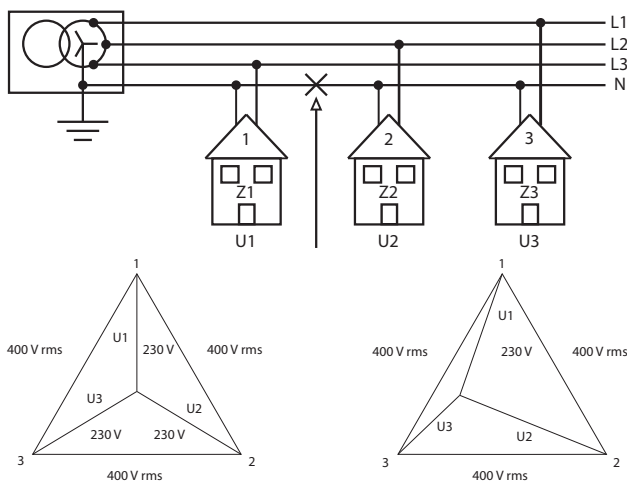
LIMAT2-SD $I_{\Delta n} = 300 \text{ mA}$					
I_n [A]	Typ A		Typ AC		Pakowanie [szt.]
	Nr kodowy B	Nr kodowy C	Nr kodowy B	Nr kodowy C	
6	02050300	02050310	02050800	02050810	1/16
10	02050301	02050311	02050801	02050811	1/16
13	02050302	02050312	02050802	02050812	1/16
16	02050303	02050313	02050803	02050813	1/16
20	02050304	02050314	02050804	02050814	1/16
25	02050305	02050315	02050805	02050815	1/16
32	02050306	02050316	02050806	02050816	1/16
40	02050307	02050317	02050807	02050817	1/16
50	02050308	02050318	02050808	02050818	1/16

LIMAT4-SD $I_{\Delta n} = 100 \text{ mA}$					
I_n [A]	Typ A		Typ AC		Pakowanie [szt.]
	Nr kodowy B	Nr kodowy C	Nr kodowy B	Nr kodowy C	
6	02054200	02054210	02054700	02054710	1/14
10	02054201	02054211	02054701	02054711	1/14
13	02054202	02054212	02054702	02054712	1/14
16	02054203	02054213	02054703	02054713	1/14
20	02054204	02054214	02054704	02054714	1/14
25	02054205	02054215	02054705	02054715	1/14
32	02054206	02054216	02054706	02054716	1/14
40	02054207	02054217	02054707	02054717	1/14
50	02054208	02054218	02054708	02054718	1/14

LIMAT4-SD $I_{\Delta n} = 300 \text{ mA}$					
I_n [A]	Typ A		Typ AC		Pakowanie [szt.]
	Nr kodowy B	Nr kodowy C	Nr kodowy B	Nr kodowy C	
6	02054300	02054310	02054800	02054810	1/14
10	02054301	02054311	02054801	02054811	1/14
13	02054302	02054312	02054802	02054812	1/14
16	02054303	02054313	02054803	02054813	1/14
20	02054304	02054314	02054804	02054814	1/14
25	02054305	02054315	02054805	02054815	1/14
32	02054306	02054316	02054806	02054816	1/14
40	02054307	02054317	02054807	02054817	1/14
50	02054308	02054318	02054808	02054818	1/14



LIMAT - DN



Dlaczego w instalacji elektrycznej pojawia się przepięcie?

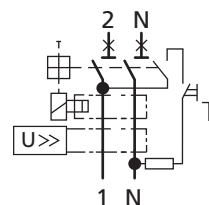
Jeśli przewód neutralny jest przerwany i obciążenia Z2 i Z3 nie są symetryczne, gwiazda napięć (po prawej) przyjmuje również postać niesymetryczną, a to oznacza że napięcie w takim przypadku może w jednej z faz przekroczyć napięcie znamionowe.

**Rozwiązaniem jest
LIMAT-DN**

Zabezpieczenie przeciwprzepięciowe:

- napięcie wyłączenia $>270\text{ V} \pm 10\text{ V}$; sygnalizacja optyczna
- czas wyłączenia $t \leq 0,2\text{ s}$
- brak wyłączenia przy 300 V i $t \leq 0,05\text{ s}$
- wyłączenie przy napięciu $45\text{ V} \pm 5\text{ V}$ pomiędzy przewodem ochronnym PE i neutralnym N
- wyłączenie, jeśli przewody: fazowy L i neutralny N są zamienione – sygnalizacja optyczna
- wyłączenie, jeśli przewody: neutralny N lub ochronny PE są przerwane – sygnalizacja optyczna
- wyłączenie w przypadku wzrostu rezystancji uziemienia PE

LIMAT2-DN $I_{\Delta n} = 100\text{ mA}$					
I_n [A]	Typ A		Typ AC		Pakowanie [szt.]
	Nr kodowy B	Nr kodowy C	Nr kodowy B	Nr kodowy C	
6	02052200	02052210	02052700	02052710	1/16
10	02052201	02052211	02052701	02052711	1/16
13	02052202	02052212	02052702	02052712	1/16
16	02052203	02052213	02052703	02052713	1/16
20	02052204	02052214	02052704	02052714	1/16
25	02052205	02052215	02052705	02052715	1/16
32	02052206	02052216	02052706	02052716	1/16
40	02052207	02052217	02052707	02052717	1/16
50	02052208	02052218	02052708	02052718	1/16



LIMAT2-DN $I_{\Delta n} = 300\text{ mA}$					
I_n [A]	Typ A		Typ AC		Pakowanie [szt.]
	Nr kodowy B	Nr kodowy C	Nr kodowy B	Nr kodowy C	
6	02052300	02052310	02052800	02052810	1/16
10	02052301	02052311	02052801	02052811	1/16
13	02052302	02052312	02052802	02052812	1/16
16	02052303	02052313	02052803	02052813	1/16
20	02052304	02052314	02052804	02052814	1/16
25	02052305	02052315	02052805	02052815	1/16
32	02052306	02052316	02052806	02052816	1/16
40	02052307	02052317	02052807	02052817	1/16
50	02052308	02052318	02052808	02052818	1/16

LIMAT4-DN $I_{\Delta n} = 100\text{ mA}$					
I_n [A]	Typ A		Typ AC		Pakowanie [szt.]
	Nr kodowy B	Nr kodowy C	Nr kodowy B	Nr kodowy C	
6	02056200	02056210	02056700	02056710	1/14
10	02056201	02056211	02056701	02056711	1/14
13	02056202	02056212	02056702	02056712	1/14
16	02056203	02056213	02056703	02056713	1/14
20	02056204	02056214	02056704	02056714	1/14
25	02056205	02056215	02056705	02056715	1/14
32	02056206	02056216	02056706	02056716	1/14
40	02056207	02056217	02056707	02056717	1/14
50	02056208	02056218	02056708	02056718	1/14



LIMAT4-DN $I_{\Delta n} = 300\text{ mA}$					
I_n [A]	Typ A		Typ AC		Pakowanie [szt.]
	Nr kodowy B	Nr kodowy C	Nr kodowy B	Nr kodowy C	
6	02056300	02056310	02056800	02056810	1/14
10	02056301	02056311	02056801	02056811	1/14
13	02056302	02056312	02056802	02056812	1/14
16	02056303	02056313	02056803	02056813	1/14
20	02056304	02056314	02056804	02056814	1/14
25	02056305	02056315	02056805	02056815	1/14
32	02056306	02056316	02056806	02056816	1/14
40	02056307	02056317	02056807	02056817	1/14
50	02056308	02056318	02056808	02056818	1/14

