

ETITEC

Ograniczniki przepięć

Do linii napowietrznych – ETITEC A	188
Modułowe - warystorowe ETITEC M ... Typ1, Typ2, Typ3	196
Modułowe - kombinowane ETITEC SM Typ1, Typ2	198
Modułowe - iskiernikowe (GDT) ETITEC GSM Typ1, Typ2	202
Modułowe - warystorowe i kombinowane ETITEC ... Typ2, Typ3	210
Do montażu w puszcze instalacyjnej ETITEC D Typ3	219
Kombinowane na szyny prądowe o rozstawie 40 mm ETITEC ZP Typ1, Typ2	220
Modułowe - kombinowane do obwodów prądu stałego ETITEC SM ... DC Typ1, Typ2	222
Do zabezpieczania źródeł światła LED	227
Izolacyjne szyny mostkujące IZ – do ograniczników przepięć	233

OGRANICZNIKI PRZEPIĘĆ NISKIEGO NAPIĘCIA



Ograniczniki przepięć - ETITEC A do linii napowietrznych

Zalety:

- ETITEC A jest ogranicznikiem beziskiernikowym, którego głównym elementem jest warystor ZnO, charakteryzującym się dużą szybkością działania i niskim napięciem ochrony Up. Parametry techniczne ukazuje tabela na str. 173,
- posiada szczelną obudowę z tworzywa sztucznego odpornego na promieniowanie UV oraz ekstremalne warunki atmosferyczne,
- w wersjach z sygnalizacją dla ETITEC A 10 kA oraz ETITEC A 5 kA, wbudowany jest odłącznik w postaci opadającej płytki - po zadziałaniu niszczącym - sygnalizuje konieczność jego wymiany. W ten sposób uzyskujemy przerwę w obwodzie co sprawia, że mamy pewność, że nie przepływa prąd zwarcioowy do uziemienia,
- szeroki zakres zacisków do linii gołych i izolowanych przy przekrojach przewodów do 120 mm²,
- możliwość wymiany samego modułu ogranicznika pod napięciem bez konieczności demontowania zacisków z przewodów (wykręcany sworzeń M8 w ogranicznikach),
- szybki montaż na liniach - samozakleszczający się zacisk do linii gołej.

Opis

Ograniczniki przepięć ETITEC przeznaczone są do zabezpieczania instalacji i urządzeń elektrycznych przed skutkami przepięć pochodzących od wyładowań atmosferycznych oraz przepięć łączeniowych. Są to ograniczniki beziskiernikowe, których najważniejszym elementem jest warystor wykonany z tlenku cynku ZnO z dodatkiem tlenków innych metali, którego rezystancja silnie zależy od napięcia na jego zaciskach. Wszystkie ograniczniki ETITEC A posiadają szczelną obudowę izolacyjną wykonaną z tworzywa odpornego na promieniowanie UV oraz na wyładowania powierzchniowe. Wersje użytkowe ogranicznika ETITEC A oznaczone - NO są wyposażone w odłącznik termiczny zapewniający trwałe odłączenie ogranicznika od sieci energetycznej oraz optycznie sygnalizuje uszkodzenie ogranicznika w postaci jednostronnie opadającej płytki (Rys. 1) oraz konieczność jego wymiany. Do uszkodzenia ogranicznika dochodzi najczęściej po jego przecięciu na skutek przepływu przez niego prądu wyładowczego większego od I_{max} (np. na skutek bezpośredniego wyładowania atmosferycznego).

Do dolnego zacisku płaskiego PE można przyłączyć przewód giętki jak i sztywny (np. z bednarki) (Rys. 1). Wszystkie części metalowe ograniczników wystawione na wpływy atmosferyczne są zabezpieczone przed korozją. Ograniczniki ETITEC A w zależności od przeznaczenia są montowane z różnymi zaciskami (Rys. 2) połączeniem gwintowym bez użycia narzędzi.

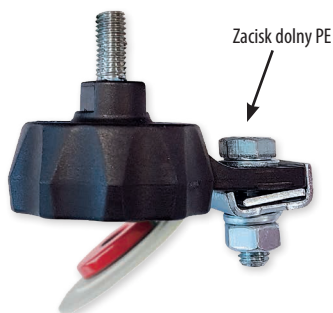
Zastosowanie

Ograniczniki przepięć ETITEC klasy A są aparatami przeznaczonymi do ochrony urządzeń zainstalowanych w liniach napowietrznych i kablowych niskiego napięcia. Przystosowane są do montowania na zewnątrz chronionego budynku (na przyłączy nastupowym) w miejscach, gdzie linia napowietrzna przechodzi w linię kablową, bądź stanowią ochronę przeciwprzepięciową uzwojeń wtórnych transformatorów SN/nn. W liniach napowietrznych należy instalować ograniczniki w odległościach pomiędzy nimi nie większych niż 300m. Zaleca się również stosowanie ograniczników przepięć do ochrony szaf sterowniczych oświetlenia ulicznego, aparatury alarmowej, sygnalizacyjnej, ostrzegawczej itp. Ograniczniki instalowane w liniach zaleca się stosować w miejscach uziemienia przewodu ochronnego PE lub przewodu ochronno-neutralnego PEN. W innych przypadkach należy wykonać uziom z którym należy, połączyć przewody PE lub PEN, do którego połączony będzie zacisk uziomowy PE ogranicznika ETITEC A.

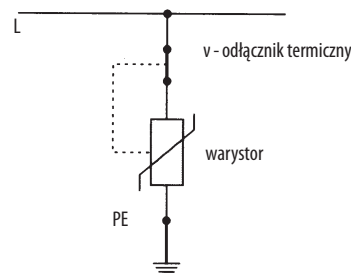
Dane techniczne ograniczników ETITEC A

Typ ogranicznika	Napięcie pracy trwałej U_c	Znamionowy prąd wyładowczy I_n (8/20 μ s)	Napięciowy poziom ochrony U_p (przy I_n)	Maksymalny prąd wyładowczy I_{max} (8/20 μ s)
ETITEC A 280/5	280 V	5kA	$\leq 900V$	40kA
ETITEC A 440/5	440 V	5kA	$\leq 1400V$	40kA
ETITEC A 500/5	500 V	5kA	$\leq 1700V$	40kA
ETITEC A 660/5	660 V	5kA	$\leq 2000V$	40kA
ETITEC A 280/10	280 V	10kA	$\leq 1000V$	50kA
ETITEC A 440/10	440 V	10kA	$\leq 1500V$	50kA
ETITEC A 500/10	500 V	10kA	$\leq 1900V$	50kA
ETITEC A 660/10	660 V	10kA	$\leq 2050V$	50kA

ciąg dalszy danych technicznych ETITEC A na stronie następnej



Rys. 1 Ogranicznik ETITEC A ... -NO po zadziałaniu odłącznika



Układ wewnętrzny ogranicznika ETITEC A ...

Ograniczniki przepięć

Dane techniczne	
Napięcie znamionowe U_n	230 / 400 V 50 Hz
Napięcie pracy trwałej U_c *)	280 V, 440 V, 500 V, 660 V AC
Klasa prób	II
Typ ogranicznika	2 (Ograniczający napięcie); beziskiernikowy
Zakres temperatur pracy i składowania	-40°C ... +80°C
Instalowanie na wysokości (wysokość pracy)	do 2000 m
Częstotliwość znamionowa	50 - 60 Hz
Zdolność pochłaniania energii	> 3,0 kJ/kV U, dla $I_n = 5$ kA > 3,5 kJ/kV U, dla $I_n = 10$ kA
Liczba przyłączy	1
Odstęp izolacyjny powietrzny (pomiędzy częściami czynnymi o różnej biegunowości)	26 mm
Droga upływu (bez akcesoriów)	44 mm
Obudowa izolacyjna	niepalna, odporna na warunki środowiskowe i promieniowanie UV
Wytrzymałość zwarciova	4 kA
Typ systemu sieci nn	TN
Prąd trwały I_c	< 20 μ A
Wysokość pracy (zainstalowania)	do 2000 m n.p.m.
Pozycja montażu	Poziomo lub pionowo
Zastosowanie	Wewnętrzne/zewnętrzne
Poziom zanieczyszczenia powietrza (wg PN-E-06303)	III - strefa
Klasa rozładowania linii	II
Zgodność z normami	PN-EN 61643-11, IEC 61643-11

*) – Napięcie może długotrwale występować na ograniczniku bez możliwości jego uszkodzenia

Rys. 2 Wykonania ograniczników ETITEC A ...



Typ zacisku górnego A

Zacisk liniowy do linii gołej - 16 - 120 mm²



Typ zacisku górnego B

Zacisk liniowy obustronnie przebijający izolację - 16 - 95 mm²



Typ zacisku górnego C

Zacisk liniowy jednostronnie przebijający izolację - 16 - 95 mm²



Typ zacisku górnego D

Zacisk liniowy w formie przewodu giętkiego w izolacji ASXn 16 mm² - dł. 235 mm, nakręcany na sworznie górny gwintowany ogranicznika do zacisków przebijających izolację.



Typ zacisku górnego E

Ogranicznik wyposażony tylko w zacisk dolny PE. (przeznaczony do wkręcenia do istniejącego zacisku liniowego - sworzniem gwintowanym M8)

Do zacisku PE można przyłączać przewód tylko z koprcówką kablową - oczkową lub tulejkową.



Typ zacisku górnego F1

Zacisk liniowy jednostronnie przebijający izolację (ENSTO) AI - 16 - 120 mm², z możliwością wykonania odgałęzienia AI-16-95 mm².



Typ zacisku górnego F

Zacisk liniowy obustronnie przebijający izolację (ENSTO) - 10 - 95 mm², wyposażony w zrywalny łeb śruby, z możliwością wykonania odgałęzienia AI-16-95 mm².



Typ zacisku górnego S

Zacisk przebijający izolację (ENSTO) - 10 - 150 mm², wyposażony w zrywalny łeb śruby,



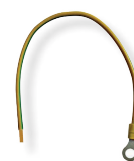
Typ zacisku górnego T

Sztywny wysięgnik izolowany z końcówką nakręcaną na wypust górny ogranicznika. (Do zamontowania w zacisku TOGA)



Typ zacisku dolnego H (w przygotowaniu)

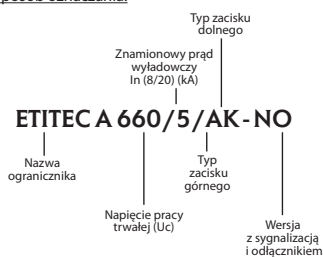
Przewód uziemiający do zacisku PE - dł. 1 m przekrój - 10 mm²
Średnica wewn. końcówek kabl. - 8 mm.



Typ zacisku dolnego K

Przewód uziemiający do zacisku PE - dł. 700 mm, przekrój - 10 mm²
Średnica wewn. końcówki kabl. - 8 mm.

Sposób oznaczania:



ETITEC A 280/5/A-NO



ETITEC A 280/5/B-NO

Typ zacisku liniowego:

- A – zacisk górny do linii gołej
- B – zacisk górny podwójny obustronnie przebijający do 95 mm²
- C – zacisk górny podwójny jednostronnie przebijający do 95 mm²
- D – zacisk górny liniowy w formie giętkiego przewodu w izolacji ASXSn 16 mm² – długość 200 mm²
- E – zacisk górny - sworzeń z gwintem M8
- F – zacisk górny podwójny obustronnie przebijający izolację (ENSTO) - 10 - 95 mm², wyposażony w zrywalny łeb śruby.
- S – zacisk górny jednostronnie przebijający izolację (ENSTO) - 10 - 150 mm², wyposażony w zrywalny łeb śruby,
- T – zacisk górny - sztywny wysięgnik izolowany z końcówką nakręcaną na wypust górny ogranicznika. (Do zamontowania w zacisku TOGA)
- K – zacisk dolny - przewód uziemiający do zacisku PE - dł. 700 mm przekrój - 10 mm².

ETITEC A Uc = 280 V

Typ	Nr kodowy	Zacisk górny	Zacisk dolny	Zn. prąd wyładowczy In (8/20μs) (kA)	Wykonanie	Waga (g)	Pakowanie (szt.)
ETITEC A 280/5/A-NO	002441100	A	PE	5	Z odłącznikiem	130	63
ETITEC A 280/5/B-NO	002441101	B	PE	5		150	28
ETITEC A 280/5/C-NO	002441102	C	PE	5		150	28
ETITEC A 280/5/D-NO	002441103	D	PE	5		120	40
ETITEC A 280/5/E-NO	002441104	E	PE	5		110	84
ETITEC A 280/5/F1-NO	002441200	F1	PE	5		150	24
ETITEC A 280/5/S-NO	002442700	S	PE	5		260	24
ETITEC A 280/5/F-NO	002441220	F	PE	5		240	28
ETITEC A 280/5/T-NO	002442738	T	PE	5		180	40
ETITEC A 280/5/AK-NO	002442732	A	K	5		160	63
ETITEC A 280/5/BK-NO	002442733	B	K	5		240	24
ETITEC A 280/5/CK-NO	002442734	C	K	5		240	24
ETITEC A 280/5/DK-NO	002442735	D	K	5		150	30
ETITEC A 280/5/EK-NO	002442736	E	K	5		120	60
ETITEC A 280/5/FK-NO	002442737	F	K	5		250	24
ETITEC A 280/5/SK-NO	002442716	S	K	5		270	24
ETITEC A 280/5/TK-NO	002442739	T	K	5		190	40
ETITEC A 280/10/A-NO	002441140	A	PE	10		130	63
ETITEC A 280/10/B-NO	002441141	B	PE	10		150	28
ETITEC A 280/10/C-NO	002441142	C	PE	10		150	28
ETITEC A 280/10/D-NO	002441143	D	PE	10	120	40	
ETITEC A 280/10/E-NO	002441144	E	PE	10	110	84	
ETITEC A 280/10/F1-NO	002441208	F	PE	10	150	24	
ETITEC A 280/10/S-NO	002442708	S	PE	10	260	24	
ETITEC A 280/10/F-NO	002441228	F	PE	10	240	28	
ETITEC A 280/10/T-NO	002442802	T	PE	10	180	40	
ETITEC A 280/10/AK-NO	002442796	A	K	10	160	63	
ETITEC A 280/10/BK-NO	002442797	B	K	10	240	24	
ETITEC A 280/10/CK-NO	002442798	C	K	10	240	24	
ETITEC A 280/10/DK-NO	002442799	D	K	10	150	30	
ETITEC A 280/10/EK-NO	002442800	E	K	10	120	60	
ETITEC A 280/10/FK-NO	002442801	F	K	10	250	24	
ETITEC A 280/10/SK-NO	002442724	S	K	10	270	24	
ETITEC A 280/10/TK-NO	002442803	T	K	10	190	40	
ETITEC A 280/5/A-N	002441105	A	PE	5	Bez odłącznika	130	63
ETITEC A 280/5/B-N	002441106	B	PE	5		150	28
ETITEC A 280/5/C-N	002441107	C	PE	5		150	28
ETITEC A 280/5/D-N	002441108	D	PE	5		120	40
ETITEC A 280/5/E-N	002441109	E	PE	5		110	84
ETITEC A 280/5/F1-N	002441204	F1	PE	5		150	24
ETITEC A 280/5/F-N	002441224	F	PE	5		240	28
ETITEC A 280/5/S-N	002442701	S	PE	5		260	24
ETITEC A 280/5/T-N	002442746	T	PE	5		180	40
ETITEC A 280/5/AK-N	002442740	A	K	5		160	63
ETITEC A 280/5/BK-N	002442741	B	K	5		240	24
ETITEC A 280/5/CK-N	002442742	C	K	5		240	24
ETITEC A 280/5/DK-N	002442743	D	K	5		150	30
ETITEC A 280/5/EK-N	002442744	E	K	5		120	60
ETITEC A 280/5/FK-N	002442745	F	K	5		250	24
ETITEC A 280/5/SK-N	002442717	S	K	5		270	24
ETITEC A 280/5/TK-N	002442747	T	K	5		190	40
ETITEC A 280/10/A-N	002441145	A	PE	10		130	63
ETITEC A 280/10/B-N	002441146	B	PE	10		150	28
ETITEC A 280/10/C-N	002441147	C	PE	10		150	28
ETITEC A 280/10/D-N	002441148	D	PE	10	120	40	
ETITEC A 280/10/E-N	002441149	E	PE	10	110	84	
ETITEC A 280/10/F1-N	002441212	F1	PE	10	150	24	
ETITEC A 280/10/S-N	002442709	S	PE	10	260	24	
ETITEC A 280/10/F-N	002441232	F	PE	10	240	28	
ETITEC A 280/10/T-N	002442810	T	PE	10	180	40	
ETITEC A 280/10/SK-N	002442725	S	K	10	160	24	
ETITEC A 280/10/AK-N	002442804	A	K	10	240	63	
ETITEC A 280/10/BK-N	002442805	B	K	10	240	24	
ETITEC A 280/10/CK-N	002442806	C	K	10	150	24	
ETITEC A 280/10/DK-N	002442807	D	K	10	120	30	
ETITEC A 280/10/EK-N	002442808	E	K	10	250	60	
ETITEC A 280/10/FK-N	002442809	F	K	10	270	24	
ETITEC A 280/10/TK-N	002442811	T	K	10	190	40	

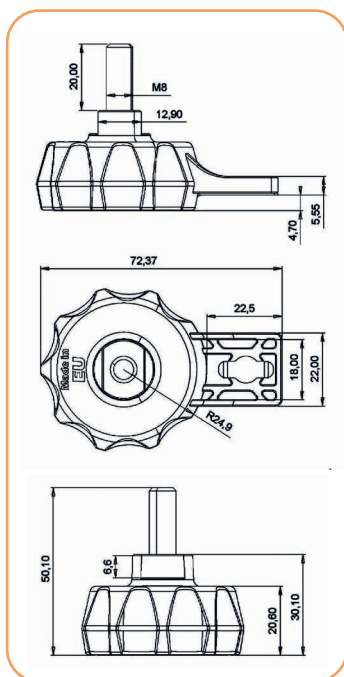
Ograniczniki przepięć

ETITEC A $U_c = 440 V$

Typ	Nr kodowy	Zacisk górny	Zacisk dolny	Zn. prąd wyładowczy I_n (8/20 μ s) (kA)	Wykonanie	Waga (g)	Pakowanie (szt.)
ETITEC A 440/5/A-NO	002441110	A	PE	5	Z odłącznikiem	130	63
ETITEC A 440/5/B-NO	002441111	B	PE	5		150	28
ETITEC A 440/5/C-NO	002441112	C	PE	5		150	28
ETITEC A 440/5/D-NO	002441113	D	PE	5		120	40
ETITEC A 440/5/E-NO	002441114	E	PE	5		110	84
ETITEC A 440/5/F1-NO	002441201	F1	PE	5		150	24
ETITEC A 440/5/S-NO	002442702	S	PE	5		260	24
ETITEC A 440/5/F-NO	002441221	F	PE	5		240	28
ETITEC A 440/5/T-NO	002442754	T	PE	5		180	40
ETITEC A 440/5/AK-NO	002442748	A	K	5		160	63
ETITEC A 440/5/BK-NO	002442749	B	K	5		240	24
ETITEC A 440/5/CK-NO	002442750	C	K	5		240	24
ETITEC A 440/5/DK-NO	002442751	D	K	5		150	30
ETITEC A 440/5/EK-NO	002442752	E	K	5		120	60
ETITEC A 440/5/FK-NO	002441201	F	K	5		250	24
ETITEC A 440/5/SK-NO	002442718	S	K	5		270	24
ETITEC A 440/5/TK-NO	002442755	T	K	5		190	40
ETITEC A 440/10/A-NO	002441150	A	PE	10		130	63
ETITEC A 440/10/B-NO	002441151	B	PE	10		150	28
ETITEC A 440/10/C-NO	002441152	C	PE	10		150	28
ETITEC A 440/10/D-NO	002441153	D	PE	10		120	40
ETITEC A 440/10/E-NO	002441154	E	PE	10		110	84
ETITEC A 440/10/F1-NO	002441209	F1	PE	10		150	24
ETITEC A 440/10/S-NO	002442710	S	PE	10		260	24
ETITEC A 440/10/F-NO	002441229	F	PE	10		240	28
ETITEC A 440/10/T-NO	002442818	T	PE	10		180	40
ETITEC A 440/10/AK-NO	002442812	A	K	10		160	63
ETITEC A 440/10/BK-NO	002442813	B	K	10		240	24
ETITEC A 440/10/CK-NO	002442814	C	K	10		240	24
ETITEC A 440/10/DK-NO	002442815	D	K	10		150	30
ETITEC A 440/10/EK-NO	002442816	E	K	10		120	60
ETITEC A 440/10/FK-NO	002442817	F	K	10		250	24
ETITEC A 440/10/SK-NO	002442726	S	K	10		270	24
ETITEC A 440/10/TK-NO	002442819	T	K	10		190	40
ETITEC A 440/5/A-N	002441115	A	PE	5	Bez odłącznika	130	63
ETITEC A 440/5/B-N	002441116	B	PE	5		150	28
ETITEC A 440/5/C-N	002441117	C	PE	5		150	28
ETITEC A 440/5/D-N	002441118	D	PE	5		120	40
ETITEC A 440/5/E-N	002441119	E	PE	5		110	84
ETITEC A 440/5/F1-N	002441205	F1	PE	5		150	24
ETITEC A 440/5/S-N	002442703	S	PE	5		260	24
ETITEC A 440/5/F-N	002441225	F	PE	5		240	28
ETITEC A 440/5/T-N	002442762	T	PE	5		180	40
ETITEC A 440/5/AK-N	002442756	A	K	5		160	63
ETITEC A 440/5/BK-N	002442757	B	K	5		240	24
ETITEC A 440/5/CK-N	002442758	C	K	5		240	24
ETITEC A 440/5/DK-N	002442759	D	K	5		150	30
ETITEC A 440/5/EK-N	002442760	E	K	5		120	60
ETITEC A 440/5/FK-N	002442761	F	K	5		250	24
ETITEC A 440/5/SK-N	002442719	S	K	5		270	24
ETITEC A 440/5/TK-N	002442763	T	K	5		190	40
ETITEC A 440/10/A-N	002441155	A	PE	10		130	63
ETITEC A 440/10/B-N	002441156	B	PE	10		150	28
ETITEC A 440/10/C-N	002441157	C	PE	10		150	28
ETITEC A 440/10/D-N	002441158	D	PE	10		120	40
ETITEC A 440/10/E-N	002441159	E	PE	10		110	84
ETITEC A 440/10/F1-N	002441213	F1	PE	10		150	24
ETITEC A 440/10/S-N	002442711	S	PE	10		260	24
ETITEC A 440/10/F-N	002441233	F	PE	10		240	28
ETITEC A 440/10/T-N	002442826	T	PE	10		180	40
ETITEC A 440/10/AK-N	002442820	A	K	10		160	63
ETITEC A 440/10/BK-N	002442821	B	K	10		240	24
ETITEC A 440/10/CK-N	002442822	C	K	10		240	24
ETITEC A 440/10/DK-N	002442823	D	K	10		150	30
ETITEC A 440/10/EK-N	002442824	E	K	10		120	60
ETITEC A 440/10/FK-N	002442825	F	K	10		250	24
ETITEC A 440/10/SK-N	002442727	S	K	10		270	24
ETITEC A 440/10/TK-N	002442827	T	K	10		190	40

ETITEC A U _c = 500 V							
Typ	Nr kodowy	Zacisk górny	Zacisk dolny	Zn. prąd wyładowczy I _n (8/20μs) (kA)	Wykonanie	Waga (g)	Pakowanie (szt.)
ETITEC A 500/5/A-NO	002441120	A	PE	5	Z odłącznikiem	130	63
ETITEC A 500/5/B-NO	002441121	B	PE	5		150	28
ETITEC A 500/5/C-NO	002441122	C	PE	5		150	28
ETITEC A 500/5/D-NO	002441123	D	PE	5		120	40
ETITEC A 500/5/E-NO	002441124	E	PE	5		110	84
ETITEC A 500/5/F1-NO	002441202	F1	PE	5		150	24
ETITEC A 500/5/S-NO	002442704	S	PE	5		260	24
ETITEC A 500/5/F-NO	002441222	F	PE	5		240	28
ETITEC A 500/5/T-NO	002442770	T	PE	5		180	40
ETITEC A 500/5/AK-NO	002442764	A	K	5		160	63
ETITEC A 500/5/BK-NO	002442765	B	K	5		240	24
ETITEC A 500/5/CK-NO	002442766	C	K	5		240	24
ETITEC A 500/5/DK-NO	002442767	D	K	5		150	30
ETITEC A 500/5/EK-NO	002442768	E	K	5		120	60
ETITEC A 500/5/FK-NO	002442769	F	K	5		250	24
ETITEC A 500/5/SK-NO	002442720	S	K	5		270	24
ETITEC A 500/5/TK-NO	002442771	T	K	5		190	40
ETITEC A 500/10/A-NO	002441160	A	PE	10		130	63
ETITEC A 500/10/B-NO	002441161	B	PE	10		150	28
ETITEC A 500/10/C-NO	002441162	C	PE	10		150	28
ETITEC A 500/10/D-NO	002441163	D	PE	10		120	40
ETITEC A 500/10/E-NO	002441164	E	PE	10		110	84
ETITEC A 500/10/F1-NO	002441210	F1	PE	10		150	24
ETITEC A 500/10/S-NO	002442712	S	PE	10		260	24
ETITEC A 500/10/F-NO	002441230	F	PE	10	240	28	
ETITEC A 500/10/T-NO	002442834	T	PE	10	180	40	
ETITEC A 500/10/AK-NO	002442828	A	K	10	160	63	
ETITEC A 500/10/BK-NO	002442829	B	K	10	240	24	
ETITEC A 500/10/CK-NO	002442830	C	K	10	240	24	
ETITEC A 500/10/DK-NO	002442831	D	K	10	150	30	
ETITEC A 500/10/EK-NO	002442832	E	K	10	120	60	
ETITEC A 500/10/FK-NO	002442833	F	K	10	250	24	
ETITEC A 500/10/SK-NO	002442728	S	K	10	270	24	
ETITEC A 500/10/TK-NO	002442835	T	K	10	190	40	
ETITEC A 500/5/A-N	002441125	A	PE	5	Bez odłącznika	130	63
ETITEC A 500/5/B-N	002441126	B	PE	5		150	28
ETITEC A 500/5/C-N	002441127	C	PE	5		150	28
ETITEC A 500/5/D-N	002441128	D	PE	5		120	40
ETITEC A 500/5/E-N	002441129	E	PE	5		110	84
ETITEC A 500/5/F1-N	002441206	F1	PE	5		150	24
ETITEC A 500/5/F-N	002441226	F	PE	5		240	28
ETITEC A 500/5/S-N	002442705	S	PE	5		260	24
ETITEC A 500/5/T-N	002442778	T	PE	5		180	40
ETITEC A 500/5/AK-N	002442772	A	K	5		160	63
ETITEC A 500/5/BK-N	002442773	B	K	5		240	24
ETITEC A 500/5/CK-N	002442774	C	K	5		240	24
ETITEC A 500/5/DK-N	002442775	D	K	5		150	30
ETITEC A 500/5/F-N	002441226	F	PE	5		240	28
ETITEC A 500/5/EK-N	002442776	E	K	5		120	60
ETITEC A 500/5/FK-N	002442777	F	K	5		250	24
ETITEC A 500/5/SK-N	002442721	S	K	5		270	24
ETITEC A 500/5/TK-N	002442779	T	K	5		190	40
ETITEC A 500/10/A-N	002441165	A	PE	10		130	63
ETITEC A 500/10/B-N	002441166	B	PE	10		150	28
ETITEC A 500/10/C-N	002441167	C	PE	10		150	28
ETITEC A 500/10/D-N	002441168	D	PE	10		120	40
ETITEC A 500/10/E-N	002441169	E	PE	10		110	84
ETITEC A 500/10/F1-N	002441214	F1	PE	10		150	24
ETITEC A 500/10/S-N	002442713	S	PE	10	260	24	
ETITEC A 500/10/F-N	002441234	F	PE	10	240	28	
ETITEC A 500/10/T-N	002442842	T	PE	10	180	40	
ETITEC A 500/10/AK-N	002442836	A	K	10	160	63	
ETITEC A 500/10/BK-N	002442837	B	K	10	240	24	
ETITEC A 500/10/CK-N	002442838	C	K	10	240	24	
ETITEC A 500/10/DK-N	002442839	D	K	10	150	30	
ETITEC A 500/10/EK-N	002442840	E	K	10	120	60	
ETITEC A 500/10/FK-N	002442841	F	K	10	250	24	
ETITEC A 500/10/SK-N	002442729	S	K	10	270	24	
ETITEC A 500/10/TK-N	002442843	T	K	10	190	40	

Rysunki wymiarowe ograniczników

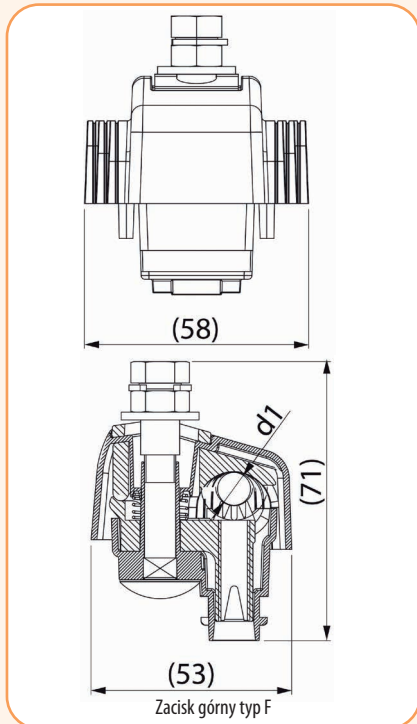
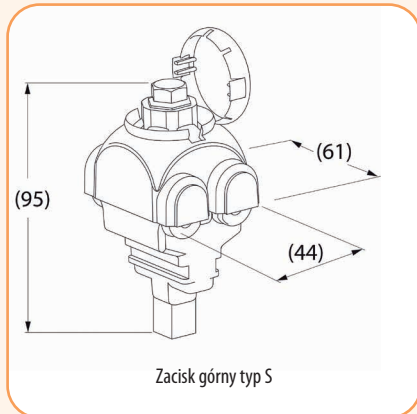
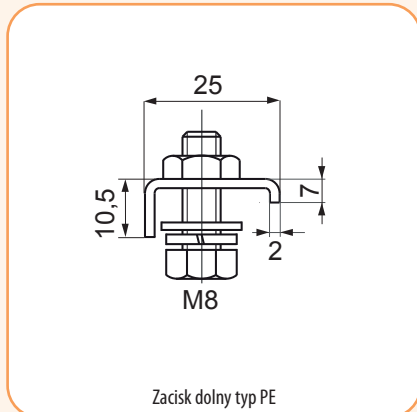
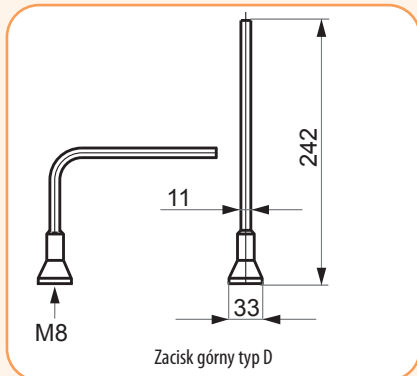
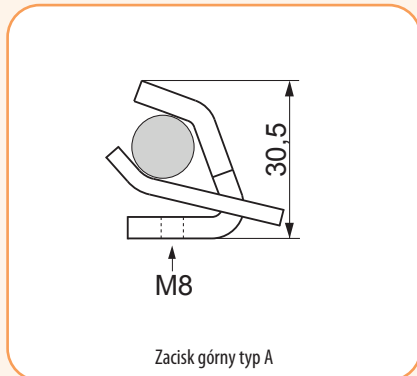
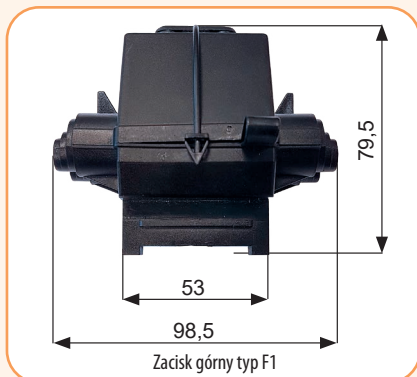
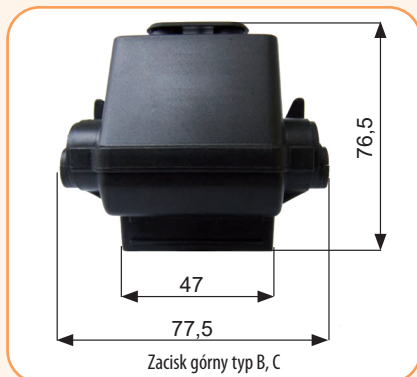


Ograniczniki przepięć

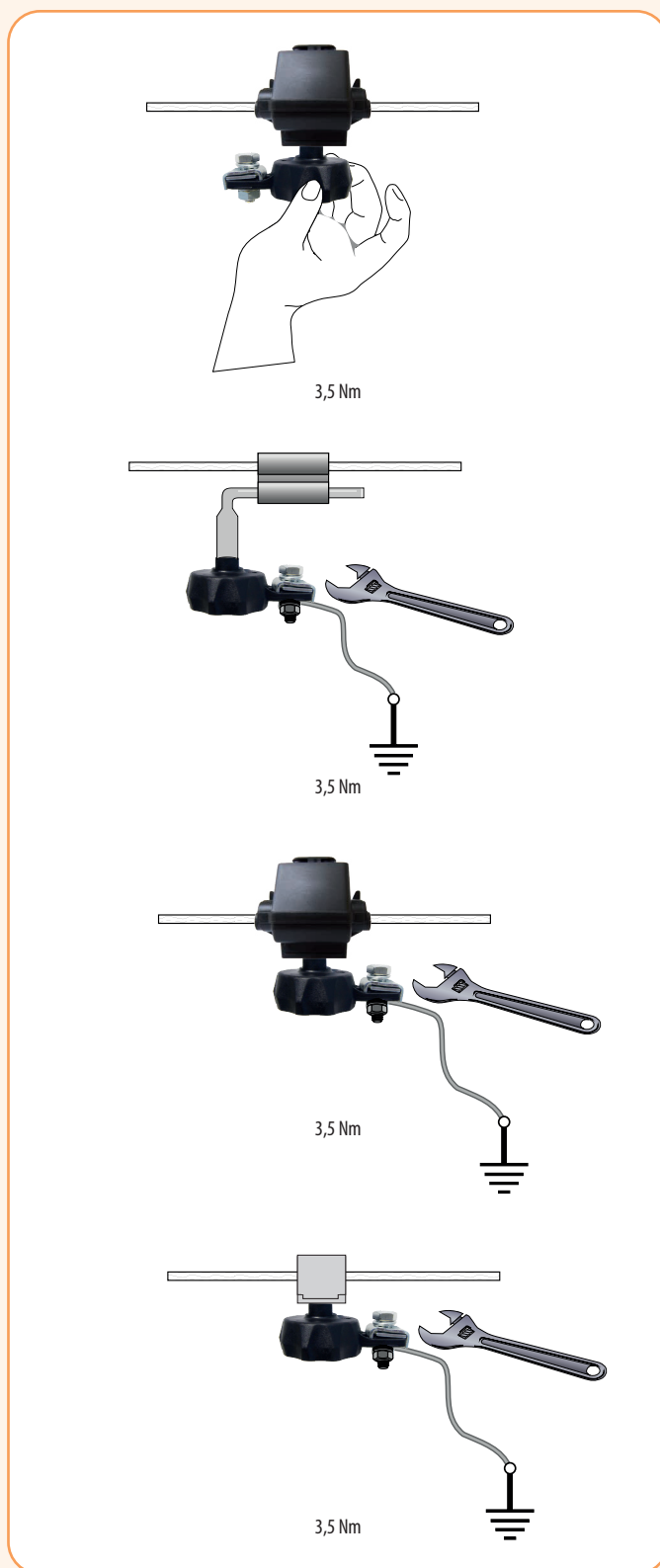
ETITEC A $U_c = 660 V$

Typ	Nr kodowy	Zacisk górny	Zacisk dolny	Zn. prąd wyładowczy $I_n (8/20\mu s)$ (kA)	Wykonanie	Waga (g)	Pakowanie (szt.)
ETITEC A 660/5/A-NO	002441130	A	PE	5	Zodłącznikiem	130	63
ETITEC A 660/5/B-NO	002441131	B	PE	5		150	28
ETITEC A 660/5/C-NO	002441132	C	PE	5		150	28
ETITEC A 660/5/D-NO	002441133	D	PE	5		120	40
ETITEC A 660/5/E-NO	002441134	E	PE	5		110	84
ETITEC A 660/5/F1-NO	002441203	F1	PE	5		150	24
ETITEC A 660/5/S-NO	002442706	S	PE	5		260	24
ETITEC A 660/5/F-NO	002441223	F	PE	5		240	28
ETITEC A 660/5/T-NO	002442786	T	PE	5		180	40
ETITEC A 660/5/AK-NO	002442780	A	K	5		160	63
ETITEC A 660/5/BK-NO	002442781	B	K	5		240	24
ETITEC A 660/5/CK-NO	002442782	C	K	5		240	24
ETITEC A 660/5/DK-NO	002442783	D	K	5		150	30
ETITEC A 660/5/EK-NO	002442784	E	K	5		120	60
ETITEC A 660/5/FK-NO	002442785	F	K	5		250	24
ETITEC A 660/5/SK-NO	002442722	S	K	5		270	24
ETITEC A 660/5/TK-NO	002442787	T	K	5		190	40
ETITEC A 660/10/A-NO	002441170	A	PE	10		130	63
ETITEC A 660/10/B-NO	002441171	B	PE	10		150	28
ETITEC A 660/10/C-NO	002441172	C	PE	10		150	28
ETITEC A 660/10/D-NO	002441173	D	PE	10		120	40
ETITEC A 660/10/E-NO	002441174	E	PE	10		110	84
ETITEC A 660/10/F1-NO	002441211	F1	PE	10		150	24
ETITEC A 660/10/S-NO	002442714	S	PE	10		260	24
ETITEC A 660/10/F-NO	002441231	F	PE	10		240	28
ETITEC A 660/10/T-NO	002442850	T	PE	10		180	40
ETITEC A 660/10/AK-NO	002442844	A	K	10		160	63
ETITEC A 660/10/BK-NO	002442845	B	K	10		240	24
ETITEC A 660/10/CK-NO	002442846	C	K	10		240	24
ETITEC A 660/10/DK-NO	002442847	D	K	10		150	30
ETITEC A 660/10/EK-NO	002442848	E	K	10		120	60
ETITEC A 660/10/FK-NO	002442849	F	K	10		250	24
ETITEC A 660/10/SK-NO	002442730	S	K	10		270	24
ETITEC A 660/10/TK-NO	002442851	T	K	10		190	40
ETITEC A 660/5/A-N	002441135	A	PE	5	Bez odłącznika	130	63
ETITEC A 660/5/B-N	002441136	B	PE	5		150	28
ETITEC A 660/5/C-N	002441137	C	PE	5		150	28
ETITEC A 660/5/D-N	002441138	D	PE	5		120	40
ETITEC A 660/5/E-N	002441139	E	PE	5		110	84
ETITEC A 660/5/F1-N	002441207	F1	PE	5		150	24
ETITEC A 660/5/S-N	002442707	S	PE	5		260	24
ETITEC A 660/5/F-N	002441227	F	PE	5		240	28
ETITEC A 660/5/T-N	002442794	T	PE	5		180	40
ETITEC A 660/5/AK-N	002442788	A	K	5		160	63
ETITEC A 660/5/BK-N	002442789	B	K	5		240	24
ETITEC A 660/5/CK-N	002442790	C	K	5		240	24
ETITEC A 660/5/DK-N	002442791	D	K	5		150	30
ETITEC A 660/5/EK-N	002442792	E	K	5		120	60
ETITEC A 660/5/FK-N	002442793	F	K	5		250	24
ETITEC A 660/5/SK-N	002442723	S	K	5		270	24
ETITEC A 660/5/TK-N	002442795	T	K	5		190	40
ETITEC A 660/10/A-N	002441175	A	PE	10		130	63
ETITEC A 660/10/B-N	002441176	B	PE	10		150	28
ETITEC A 660/10/C-N	002441177	C	PE	10		150	28
ETITEC A 660/10/D-N	002441178	D	PE	10		120	40
ETITEC A 660/10/E-N	002441179	E	PE	10		110	84
ETITEC A 660/10/F1-N	002441215	F1	PE	10		150	24
ETITEC A 660/10/S-N	002442715	S	PE	10		260	24
ETITEC A 660/10/F-N	002441235	F	PE	10		240	28
ETITEC A 660/10/T-N	002442858	T	PE	10		180	40
ETITEC A 660/10/AK-N	002442852	A	K	10		160	63
ETITEC A 660/10/BK-N	002442853	B	K	10		240	24
ETITEC A 660/10/CK-N	002442854	C	K	10		240	24
ETITEC A 660/10/DK-N	002442855	D	K	10		150	30
ETITEC A 660/10/EK-N	002442856	E	K	10		120	60
ETITEC A 660/10/FK-N	002442857	F	K	10		250	24
ETITEC A 660/10/SK-N	002442731	S	K	10		270	24
ETITEC A 660/10/TK-N	002442859	T	K	10		190	40

Rysunki wymiarowe zacisków do ograniczników



Sposób montażu ograniczników



Ograniczniki przepięć modułowe ETITEC M T123... Typ1, Typ2, Typ3 (B, C, D)

Ograniczniki przepięć modułowe ETITEC ML T123 300/12,5

Zalety:

- optyczny wskaźnik uszkodzenia warystora (zielony - OK, brak koloru zielonego - uszkodzenie)
- styki zdalnej sygnalizacji uszkodzenia (tylko wersja RC)
- duże znam. prądy wyładowcze
- elementy zabezpieczający - warystor
- wykonanie modułowe
- zgodny z dyrektywą RoHS



ETITEC ML T123 300/12,5 1+0



ETITEC ML T123 300/12,5 4+0

Moduł wymienny
ETITEC ML T123 300/12,5

Zastosowanie

Ograniczniki przepięć ETITEC ML T123 300/12,5 są przeznaczone do zastosowania wewnętrznego w rozdzielnicach głównej jako Typ1 lub Typ2 lub Typ3 zabezpieczenia przed przepięciami wywołanymi wyładowaniem atmosferycznym bezpośrednim, pośrednim lub łączeniowym. W przypadku uszkodzenia ogranicznika aktywowane jest wewnętrzne zabezpieczenie termiczne i sygnalizacja jego uszkodzenia - wyraźny kolor czerwony w okienku kontrolnym.

W przypadku uszkodzenia należy odblokować i wymienić na nową wstawkę warystorową ogranicznika.

* Uwaga: Pierwsza cyfra w oznaczeniu 1+0, 2+0, itp. oznacza ilość modułów z warystorami, 2-ga cyfra 1 oznacza biegun N-PE z iskiernikiem.

Np. Występujące oznaczenie 3+1 informuje o ograniczniku z 3-ma biegunami warystorowymi i jednym biegunie (N/PE) zawierającym iskiernik - do układu sieci TT.

Dane techniczne

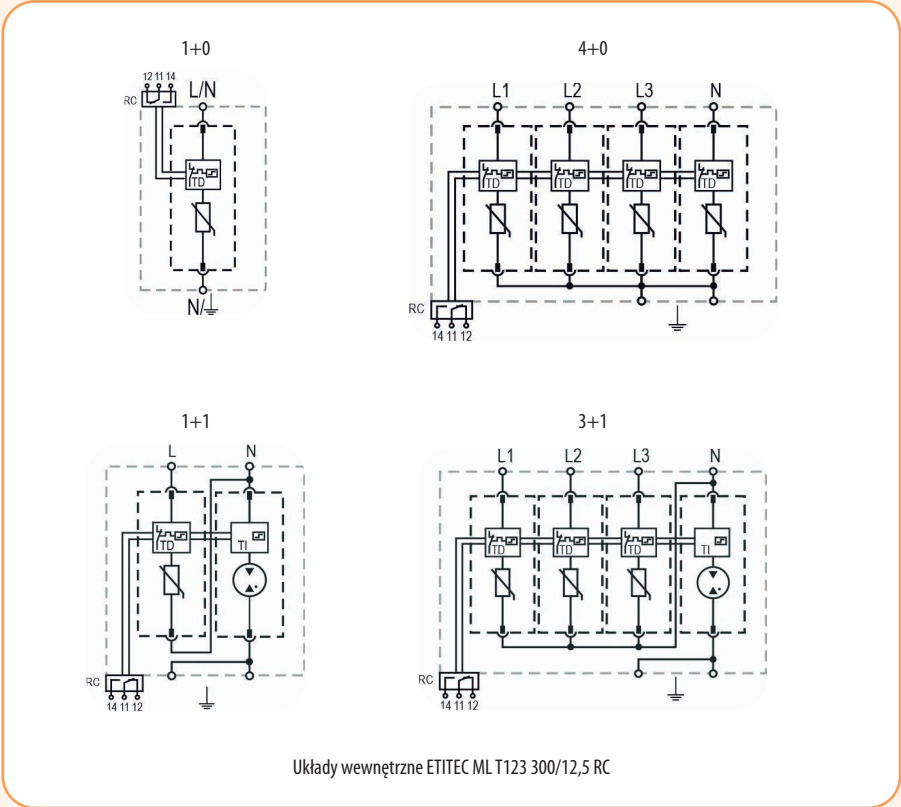
Typ wg EN/IEC/(VDE-nieaktualna)	T1,T2,T3/I,II,III/(B,C,D)
Najwyższe napięcie trwałej pracy (AC) U_c	300 V
Napięcie znamionowe (AC) U_n	240 V; 50-60 Hz
Przepięcie dorywcze TOV U_i (AC)	337 V/5s - brak zadziałania 402 V/120 min. - bezpieczne odłączenie
Znamionowy prąd wyładowczy (10/350) I_{imp} (piorunowy) / 1 biegun	12,5 kA
Znamionowy prąd wyładowczy (8/20) I_n / 1 biegun	20 kA
Maksymalny prąd wyładowczy (8/20) I_{max} / 1 biegun	40 kA
Poziom ochrony U_p - przy I_n (8/20)	< 1,5 kV
Prąd następczy I_s	brak
Energia właściwa (W/R)	39 kJ/Ω
Ładunek Q	6,25 As
Czas odpowiedzi t_a	< 25 ns
Prąd upływu I_{pe} przy U_{ref}	< 0,5 mA
Wewnętrzne zabezpieczenie termiczne	tak
Moment dokręcania zacisków	max. 4,5 Nm
Zabezpieczenie wstępne (jeżeli zab. główne jest > 160A)	160 A gG (max.)
Wytrzymałość zwarciova I_{SCCR}	50 kA
Temperatura pracy i magazynowania	- 40°C ... +85°C
Przyłączalność przewodów	min. 4 mm ² , max. drut 35 mm ² , linka 25 mm ²
Montaż	wewnętrzny, na szynie TH 35
Stopień ochrony	IP 20
Materiał obudowy	tworzywo termoplastyczne; samogasnące UL 94 V-0
Szerokość	1, 2, 3, 4 moduły
Wskaźnik uszkodzenia warystora	wizualny - okienko bez koloru zielonego
Dopuszczalna wilgotność otoczenia pracy	5% - 95%
Dodatkowe dane techniczne dla ETITEC ML T123 300/12,5 RC	
Styki sygnalizacji uszkodzenia warystora (RC)	tak (opcja)
Obciążalność styków sygnalizacji uszkodzenia warystora (RC)	AC: 250 V/1 A; 125 V/3 A, DC: 48 V/0,5 A, 24 V/0,5 A; 12 V/0,5 A
Przyłączalność przewodów (RC)	max. 1.5 mm ²
Moment dokręcania	max. 0,25 Nm
Norma	PN-EN 61643-11, IEC 61643-11

Ograniczniki przepięć ETITEC ML T123 300/12,5

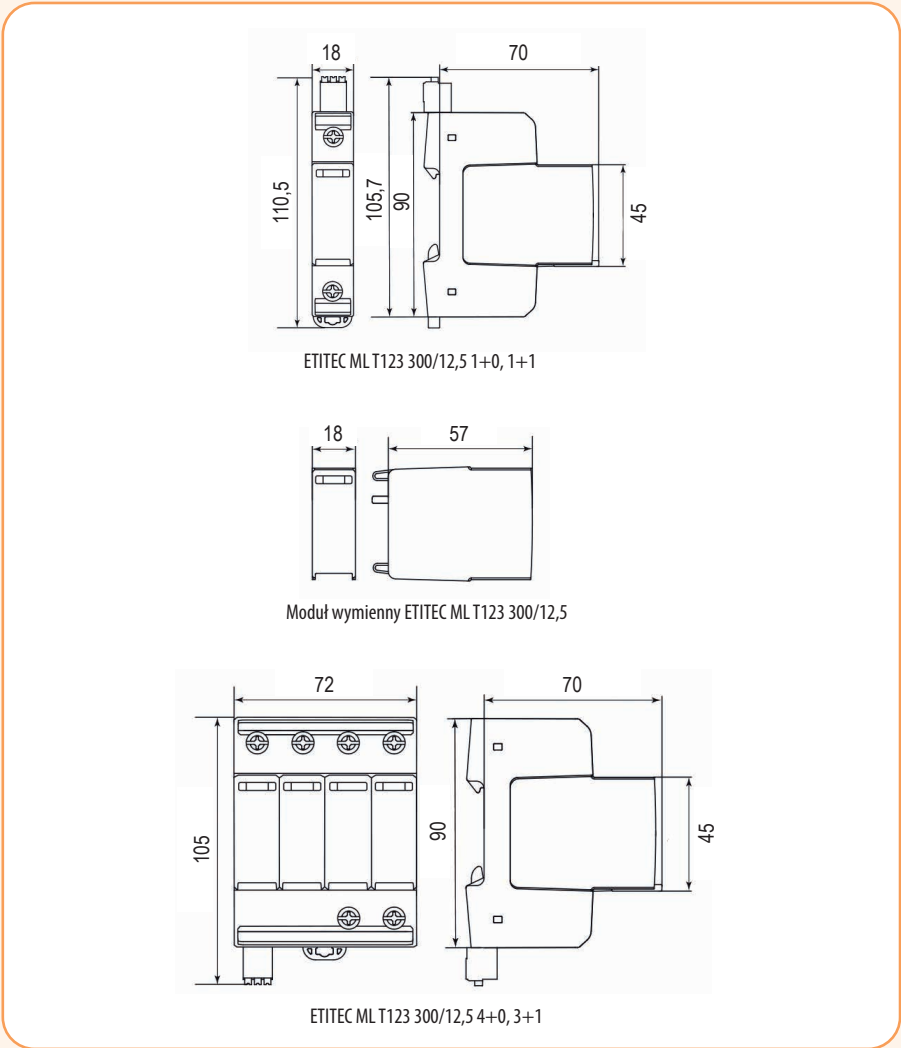
Typ	Nr kodowy	I_{imp} (10/350) (kA)	Waga (g)	Pakowanie (szt.)
ETITEC ML T123 300/12,5 1+0	002440661	12,5	161	1/12
ETITEC ML T123 300/12,5 1+0 RC	002440662	12,5	182	1/12
ETITEC ML T123 300/12,5 1+1	002440669	12,5	332	1/7
ETITEC ML T123 300/12,5 1+1 RC	002440670	12,5	338	1/7
ETITEC ML T123 300/12,5 2+0	002440663	12,5	344	1/7
ETITEC ML T123 300/12,5 2+0 RC	002440664	12,5	353	1/7
ETITEC ML T123 300/12,5 3+0	002440665	12,5	553	1/5
ETITEC ML T123 300/12,5 3+0 RC	002440666	12,5	562	1/5
ETITEC ML T123 300/12,5 4+0	002440667	12,5	680	1/4
ETITEC ML T123 300/12,5 4+0 RC	002440668	12,5	689	1/4
ETITEC ML T123 300/12,5 3+1	002440671	12,5	667	1/4
ETITEC ML T123 300/12,5 3+1 RC	002440672	12,5	676	1/4
MOD. ETITEC ML T123 300/12,5 (moduł wymienny)	002440673	12,5	94	1/28
MOD. ETITEC ML T123 300/50 G (moduł wymienny)	002440674	12,5	107	1/28

Uwaga: Wartości prądów I_{imp} i I_n / I_{max} są zdefiniowane dla 1-go bieguna ogranicznika.

Ograniczniki przepięć



Rysunki wymiarowe



ETITEC ML T123 300/12,5 1+0



ETITEC ML T123 300/12,5 4+0



Moduł wymienny
ETITEC ML T123 300/12,5

Ograniczniki przepięć modułowe - kombinowane ETITEC SM Typ 1, Typ2 (B, C)

Ograniczniki przepięć modułowe - kombinowane ETITEC SM T12 300/12,5

Zalety:

- optyczny wskaźnik uszkodzenia warystora (zielony - OK, brak koloru zielonego - uszkodzenie)
- styki zdalnej sygnalizacji uszkodzenia (tylko wersja RC)
- duże prądy wyładowcze
- elementy zabezpieczający - warystor + iskiernik - połączone szeregowo
- **bez prądu upływu!**
- wykonanie modułowe
- zgodny z dyrektywą RoHS



ETITEC SM T12 300/12,5 1+0



ETITEC SM T12 300/12,5 4+0



Moduł wymienny
ETITEC SM T12 300/12,5

Zastosowanie

Ograniczniki przepięć ETITEC SM T12 są przeznaczone do zastosowania wewnętrznego w rozdzielnicach jako Typ 1 i Typ 2 zabezpieczenia przed przepięciami wywołanymi wyładowaniem atmosferycznym bezpośrednim, pośrednim lub łączeniowym. W przypadku uszkodzenia ogranicznika aktywowane jest wewnętrzne zabezpieczenie termiczne i sygnalizacja jego uszkodzenia. W przypadku uszkodzenia należy odblokować i wymienić na nową wstawkę warystorową ogranicznika.

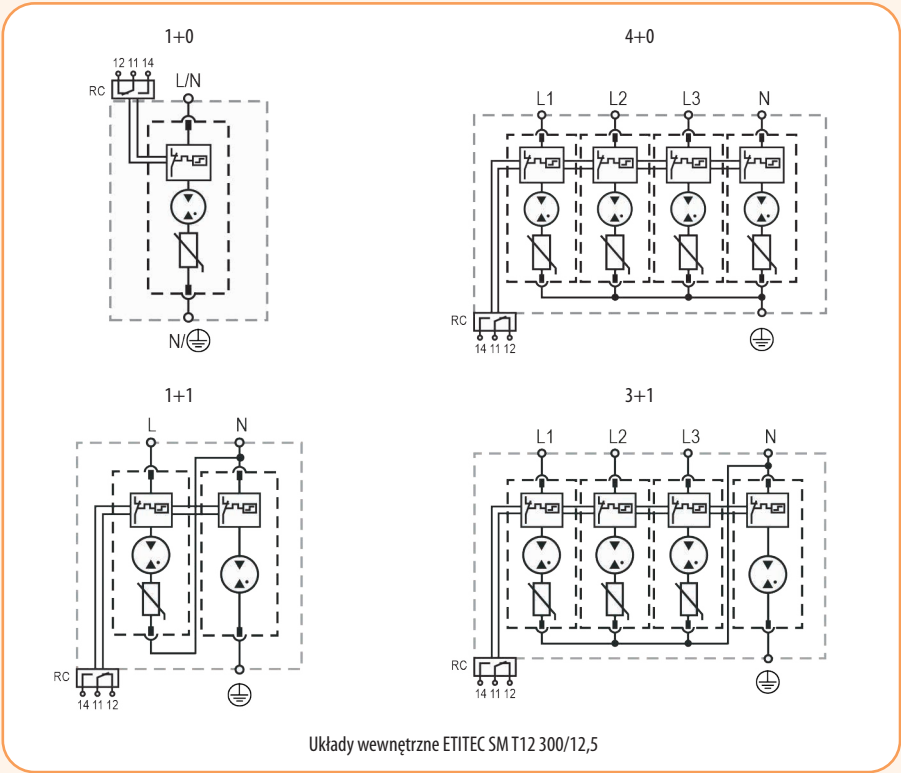
*** Uwaga:** Pierwsza cyfra w oznaczeniu 1+0, 2+0, itp. oznacza ilość modułów z warystorami i iskiernikami połączonymi szeregowo, 2-ga cyfra 1 w oznaczeniu np. 3+1 oznacza, że ogranicznik w biegunie N-PE posiada tylko iskiernik. Np. Występujące oznaczenie 3+1 informuje o ograniczniku z 3-ma biegunami warystorowymi i jednym biegunie (N/PE) zawierającym iskiernik - do układu sieci TT.

Dane techniczne	ETITEC SM T12 300/12,5 1+0, 2+0, 3+0, 4+0	ETITEC SM T12 300/12,5 1+1, 3+1
Typ (wg EN/IEC/(VDE - nieaktualna)	T1, T2 / I, II / (B, C)	
Najwyższe napięcie trwałej pracy (AC) U_c	300 V (L-N)	300 V/305 V (L-N)/(N-PE)
Napięcie znamionowe (AC) U_n	240 V; 50-60 Hz	
Przepięcie dorywcze TOV U_T (AC)	337 V/5s - brak zadziałania 440 V/120 min - bezpieczne odłączenie	
Znamionowy prąd wyładowczy (10/350) I_{imp} (piorunowy) / 1 biegun	12,5 kA	12,5 kA/50 kA
Znamionowy prąd wyładowczy (8/20) I_n / 1 biegun	20 kA	20 kA/60 kA
Maksymalny prąd wyładowczy (8/20) I_{max} / 1 biegun	65 kA	65 kA/100 kA
Poziom ochrony U_p - przy I_n (8/20)	< 1,5 kV	
Prąd upływu I_p	brak	100 A _{RMS} (N-PE)
Energia właściwa (W/R)	39 kJ/Ω	39 kJ/Ω/625 kJ/Ω
Ładunek Q	6,25 As	6,25 As/25 As
Czas odpowiedzi t_a	< 25 ns	< 25 ns / < 100 ns
Prąd upływu I_{pe} przy U_{ref}	brak	
Wewnętrzne zabezpieczenie termiczne	tak	
Moment dokręcania zacisków	max. 4,5 Nm	
Zabezpieczenie wstępne (jeżeli zab. główne jest > 315 A)	315 A gG (max.)	
Wytrzymałość zwarciowa I_{SCCR}	25 kA	25 kA/50 kA
Temperatura pracy i magazynowania	- 40°C ... +85°C	
Przyłączalność przewodów	min. 4 mm ² , max. drut 35 mm ² , linka 25mm ²	
Montaż	Wewnętrzny, na szynie TH 35	
Stopień ochrony	IP 20	
Materiał obudowy	tworzywo termoplastyczne; samogąsnące UL 94 V-0	
Szerokość	1, 2, 3, 4 moduły	
Wskaźnik uszkodzenia warystora	wizualny - okienko bez koloru zielonego	
Dopuszczalna wilgotność otoczenia	5% - 95%	
Wysokość stosowania	do 4000 m n.p.m.	
Dodatkowe dane techniczne dla ETITEC SM-RC		
Styki sygnalizacji uszkodzenia wewnętrznego (RC)	tak (opcja)	
Obciążalność styków sygnalizacji uszkodzenia wewnętrznego (RC)	AC: 250V/1A; 125V/1A, DC: 48V/0,5A; 24V/0,5A; 12V/0,5A	
Przyłączalność przewodów (RC)	max. 1,5 mm ²	
Moment dokręcania	max. 0,25 Nm	
Normy	PN-EN 61643-11, IEC 61643-11	

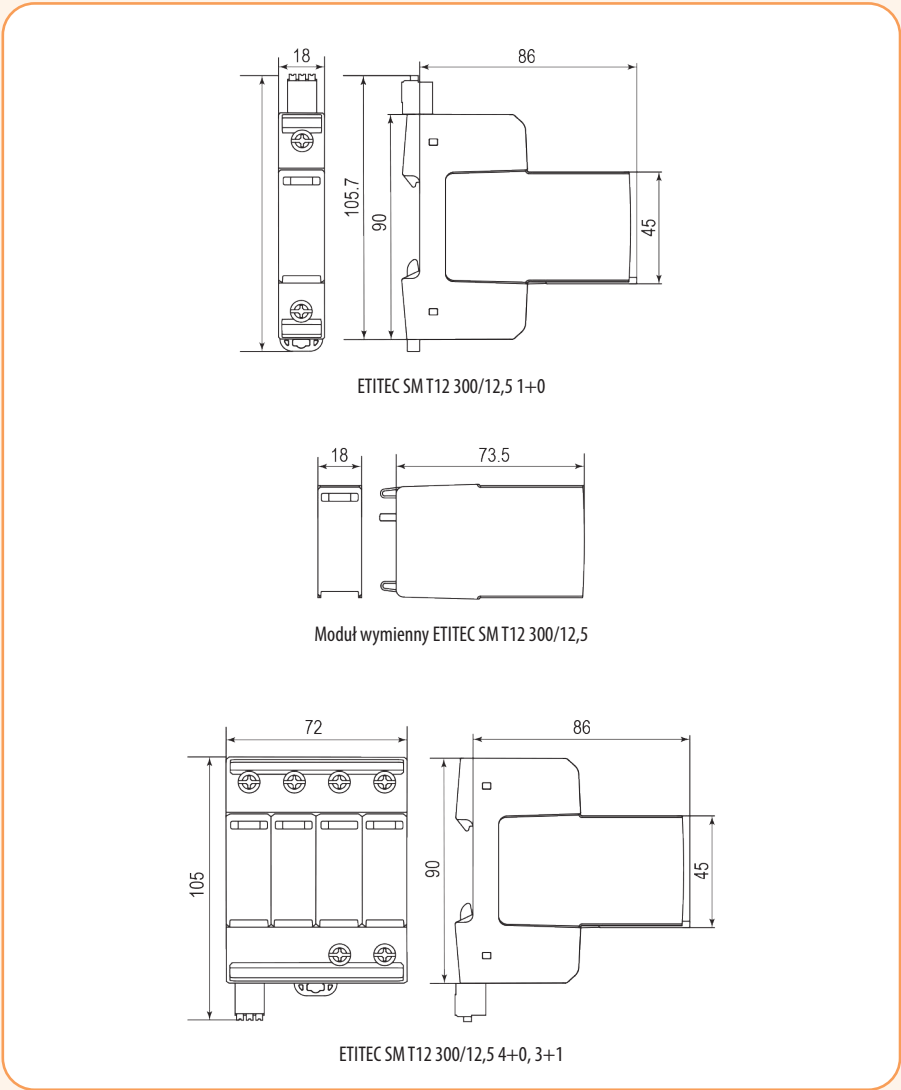
Ograniczniki przepięć ETITEC SM T12 300/12,5

Typ	Nr kodowy	I_{imp} (10/350) (kA)	Waga (g)	Pakowanie (szt.)
ETITEC SM T12 300/12,5 1+0	002440540	12,5	198	1/12
ETITEC SM T12 300/12,5 1+0 RC	002440541	12,5	205	1/12
ETITEC SM T12 300/12,5 2+0	002440542	12,5	390	1/7
ETITEC SM T12 300/12,5 2+0 RC	002440543	12,5	399	1/7
ETITEC SM T12 300/12,5 3+0	002440544	12,5	574	1/5
ETITEC SM T12 300/12,5 3+0 RC	002440545	12,5	583	1/5
ETITEC SM T12 300/12,5 4+0	002440546	12,5	781	1/4
ETITEC SM T12 300/12,5 4+0 RC	002440547	12,5	788	1/4
ETITEC SM T12 300/12,5 1+1	002440548	12,5	361	1/7
ETITEC SM T12 300/12,5 1+1 RC	002440549	12,5	368	1/7
ETITEC SM T12 300/12,5 3+1	002440550	12,5	752	1/4
ETITEC SM T12 300/12,5 3+1 RC	002440551	12,5	745	1/4
MOD.ETITEC SM T12 300/12,5 (moduł wymienny)	002440552	12,5	130	1/28
MOD.ETITEC SM T12 300/50 G (moduł wymienny)	002440553	12,5	177	1/12

Uwaga: Wartości prądów I_{imp} i I_n / I_{max} - są zdefiniowane dla 1-go bieguna ogranicznika.



Rysunki wymiarowe



ETITEC SM T12 300/12,5 1+0



ETITEC SM T12 300/12,5 4+0



Moduł wymienny
ETITEC SM T12 300/12,5

Ograniczniki przepięć modułowe - kombinowane ETITEC SM T12 300/25

Zalety:

- optyczny wskaźnik uszkodzenia warystora (zielony - OK, czerwony - uszkodzenie)
- styki zdalnej sygnalizacji uszkodzenia (tylko wersja RC)
- duże prądy wyładowcze
- elementy zabezpieczające - warystor+iskiernik - połączone szeregowo
- **brak prądu upływu!**
- wykonanie modułowe
- zgodny z dyrektywą RoHS



ETITEC SM T12 300/25 3+0



ETITEC SM T12 300/25 4+0



ETITEC SM T12 300/25 3+1



Moduł wymienny MOD. ETITEC SM T12 300/25

Zastosowanie

Ograniczniki przepięć ETITEC SM T12 są przeznaczone do zastosowania wewnętrznego w rozdzielnicach głównej jako Typ 1 i Typ 2 zabezpieczenia przed przepięciami wywołanymi wyładowaniem atmosferycznym bezpośrednim, pośrednim lub łączeniowym. W przypadku uszkodzenia ogranicznika aktywowane jest wewnętrzne zabezpieczenie termiczne i sygnalizacja jego uszkodzenia. Wewnętrzными elementami zabezpieczającymi są: warystor i iskiernik połączone szeregowo. W przypadku uszkodzenia należy odblokować i wymienić na nową wstawkę warystorową ogranicznika. **Uwaga:** Pierwsza cyfra w oznaczeniu 1+0, 3+0, 4+0 itp. oznacza ilość modułów z warystorami i iskiernikami połączonymi szeregowo, 2-ga cyfra 1 w oznaczeniu np. 3+1 oznacza, że ogranicznik w biegunie N-PE posiada tylko iskiernik.

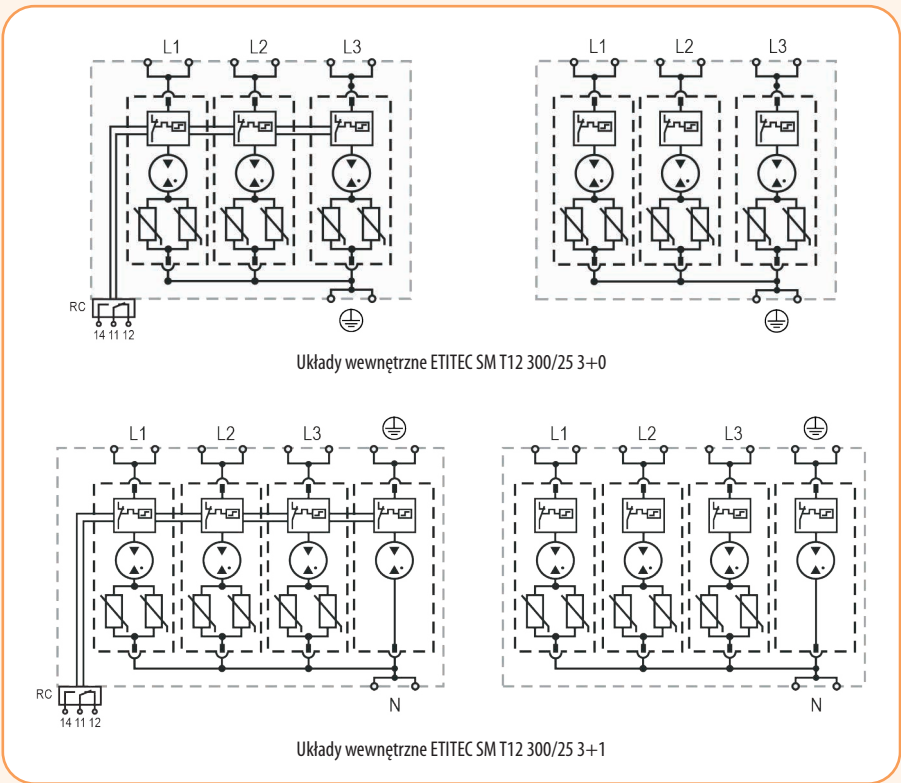
Dane techniczne	ETITEC SM 300/25 1+0, 3+0, 4+0	ETITEC SM 300/25 3+1
Typ wg EN/IEC/(VDE - nieaktualna)	T1,T2 / I,II / (B,C)	
Najwyższe napięcie trwałej pracy (AC) U_c	300 V (L-N)	300 V/305 V (L-N)/(N-PE)
Napięcie znamionowe (AC) U_n	230 / 400 V; 50-60 Hz	
Przepięcie dorywcze TOV U_T (AC)	442 V/120 min. - bezpieczne odłączenie	
Znamionowy prąd wyładowczy (10/350) I_{imp} (piorunowy) / 1 biegun	25 kA	25 kA/100 kA
Znamionowy prąd wyładowczy (8/20) I_n / 1 biegun	25 kA	25 kA/100 kA
Maksymalny prąd wyładowczy (8/20) I_{max} / 1 biegun	65 kA	65 kA/100 kA
Poziom ochrony U_p - przy I_n (8/20)	< 1,5 kV	
Prąd następczy I_n	brak	brak/100 A _{RMS} (L-N)/(N-PE)
Energia właściwa (W/R)	156,2 kJ/Ω	156,2 kJ/Ω/2500 kJ/Ω
Ładunek Q	12,5 As	12,5 As/50 As
Czas odpowiedzi t_A	< 100 ns	< 100 ns/< 100 ns
Prąd upływu I_{pe} przy U_{ref}	brak	
Wewnętrzne zabezpieczenie termiczne	tak	
Moment dokręcania zacisków	max. 4,5 Nm	
Zabezpieczenie wstępne (jeżeli zab. główne jest > 315 A)	315 A gG (max.)	
Wytrzymałość zwarcia I_{SCCR}	50 kA	
Temperatura pracy i magazynowania	- 40°C ... +85°C	
Przyłączalność przewodów	min. 4 mm ² , max. drut 35 mm ² , linka 25mm ²	
Montaż	wewnętrzny, na szynie TH 35	
Stopień ochrony	IP 20	
Materiał obudowy	tworzywo termoplastyczne; samogasnące UL 94 V-0	
Szerokość	2, 6, 8 modułów	
Wskaźnik uszkodzenia warystora	wizualny - okienko bez koloru zielonego	
Dopuszczalna wilgotność otoczenia	5% - 95%	
Wysokość stosowania	do 4000 m n.p.m.	
Dodatkowe dane techniczne dla ETITEC SM-RC		
Styki sygnalizacji uszkodzenia wewnętrznego (RC)	tak (opcja)	
Obciążalność styków sygnalizacji uszkodzenia wewnętrznego (RC)	AC: 250V/1A; 125V/1A, DC: 48V/0,5A; 24V/0,5A; 12 V/0,5A	
Przyłączalność przewodów (RC)	max. 1.5 mm ²	
Moment dokręcania zacisków	max. 0,25 Nm	
Normy	PN-EN 61643-11, IEC 61643-11	

Ograniczniki przepięć ETITEC SM T12 300/25

Typ	Nr kodowy	I_{imp} (10/350) (kA)	Waga (g)	Pakowanie (szt.)
ETITEC SM T12 300/25 1+0	002440738	25	295	1/12
ETITEC SM T12 300/25 1+0 RC	002440739	25	304	1/12
ETITEC SM T12 300/25 3+0	002440560	25	330	1/2
ETITEC SM T12 300/25 3+0 RC	002440561	25	337	1/2
ETITEC SM T12 300/25 3+1	002440562	25	420	1/2
ETITEC SM T12 300/25 3+1 RC	002440563	25	427	1/2
ETITEC SM T12 300/25 4+0	002440572	25	418	1/2
ETITEC SM T12 300/25 4+0 RC	002440573	25	425	1/2
MOD.ETITEC SM T12 300/25 (moduł wymienny)	002440575	25	130	1/14
MOD.ETITEC SM T12 305/100 G (moduł wymienny)	002440576	25	177	1/14

Uwaga: Wartości prądów I_{imp} i I_n / I_{max} - są zdefiniowane dla 1-go bieguna ogranicznika.

Ograniczniki przepięć



ETITEC SM T12 300/25 3+0



ETITEC SM T12 300/25 4+0

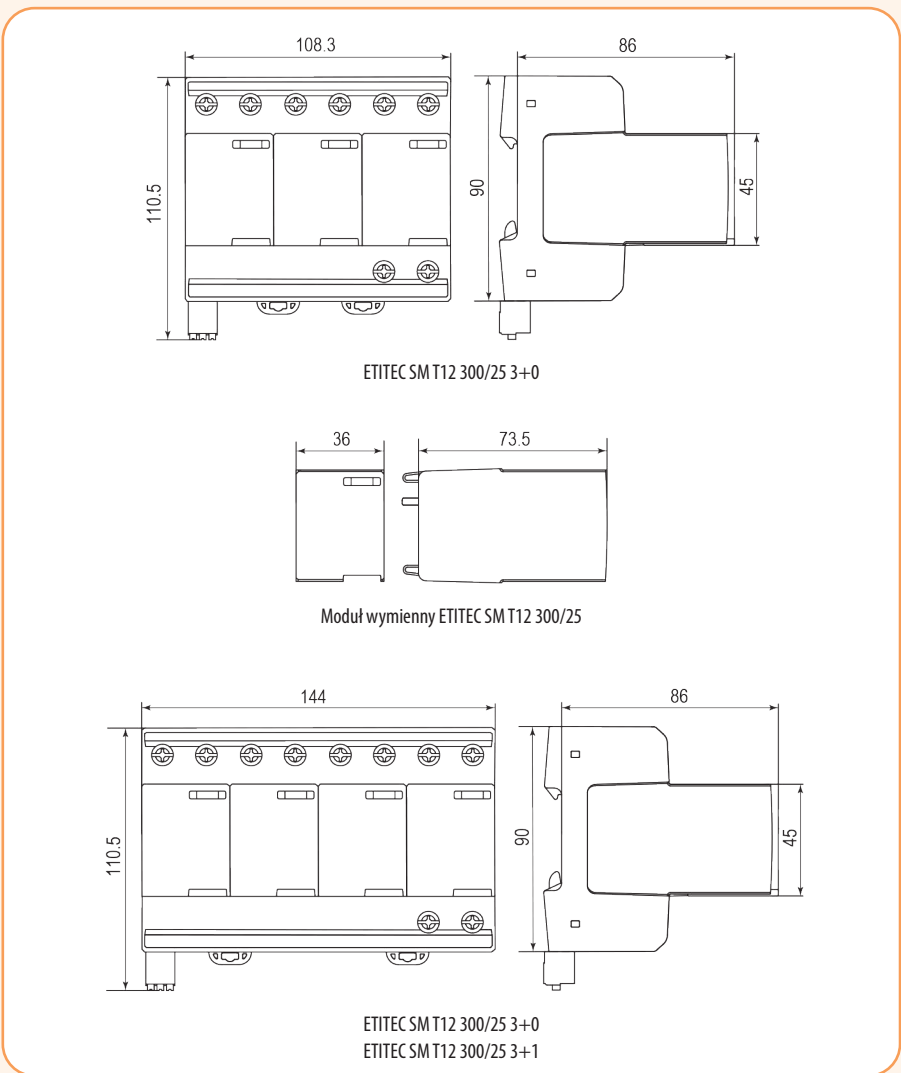


ETITEC SM T12 300/25 3+1



Moduł wymienny
MOD. ETITEC SM T12 300/25

Rysunki wymiarowe



Ograniczniki przepięć modułowe - iskiernikowe (GDT) ETITEC Typ 1, Typ 2 (B, C)

Ograniczniki przepięć modułowe - iskiernikowe (GDT) ETITEC GSM T12 275/25

Zalety:

- optyczny wskaźnik uszkodzenia warystora (zielony - OK, brak koloru zielonego - uszkodzenie)
- styki zdalnej sygnalizacji uszkodzenia (tylko wersja RC)
- duże prądy wyładowcze (piorunowe)
- elementy zabezpieczające - ucinający - iskiernik - GDT
- **bez prądu upływu!**
- wykonanie modułowe
- zgodny z dyrektywą RoHS

Zastosowanie

Ograniczniki przepięć ETITEC GSM T12 są przeznaczone do zastosowania wewnętrznego w rozdzielnicach głównej jako Typ 1, 2 zabezpieczenia przed przepięciami wywołanymi wyładowaniem atmosferycznym bezpośrednim, pośrednim lub łączeniowym. W przypadku uszkodzenia ogranicznika aktywowane jest wewnętrzne zabezpieczenie termiczne i sygnalizacja jego uszkodzenia. W przypadku uszkodzenia należy odblokować i wymienić na nową wstawkę z ogranicznika.

* **Uwaga:** Pierwsza cyfra w oznaczeniu 1+0, 2+0, itp. oznacza ilość modułów z elementem ucinającym (GDT), 2-ga cyfra 1 w oznaczeniu np. 3+1 oznacza, że ogranicznik w biegunie N-PE posiada tylko iskiernik. Np. Występujące oznaczenie 3+1 informuje o ograniczniku z 3-ma biegunami z elementami ucinającymi (GDT) i jednym biegunie (N/PE) zawierającym iskiernik - do układu sieci TT.



ETITEC GSM T12 275/25 1+0



ETITEC GSM T12 275/25 4+0

Moduł wymienny
MOD. ETITEC GSM T12 275/25

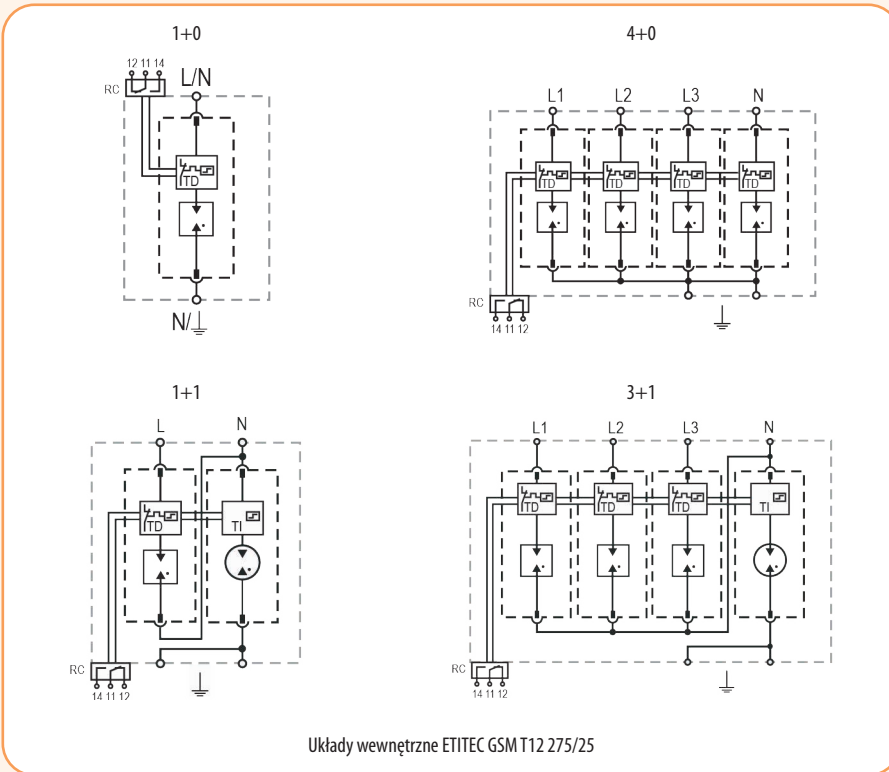
Dane techniczne	ETITEC GSM T12 275/25 1+0, 2+0, 3+0, 4+0	ETITEC GSM T12 275/25 1+1, 3+1
Typ (wg EN/IEC/(VDE - nieaktualna)	T1,T2 / I,II/(B,C)	
Najwyższe napięcie trwałej pracy (AC) U _n	275 V (L-N)	275 V/305 V (L-N/N-PE)
Napięcie znamionowe (AC) U _n	240 V; 50-60 Hz	
Przepięcie dorywcze TOV U _i (AC)	1200 V/200 ms - brak zadziałania 440 V/120 min - bezpieczne odłączenie	
Znamionowy prąd wyładowczy (10/350) I _{imp} (piorunowy) / 1 biegun	25 kA	25 kA/100 kA
Znamionowy prąd wyładowczy (8/20) I _n /1 biegun	25 kA	25 kA/100 kA
Maksymalny prąd wyładowczy (8/20) I _{max} /1 biegun	65 kA	65 kA/150 kA
Poziom ochrony U _p - przy I _n (8/20)	<1,55 kV	<1,55 kV/1,5 kV
Prąd następczy I _n	50 kA _{RMS} (L-N)	50 kA _{RMS} /100 A _{RMS} (L-N/N-PE)
Energia właściwa (W/R)	156 kJ/Ω	156 kJ/Ω/2500 kJ/Ω
Ładunek Q	12,5 As	12,5 As/50 As
Czas odpowiedzi t _a	< 100 ns	< 100 ns/< 100 ns
Prąd upływu I _{pe} przy U _{ref}	brak	
Wewnętrzne zabezpieczenie termiczne	tak	
Moment dokręcania zacisków	max. 4,5 Nm	
Zabezpieczenie wstępne (jeżeli zab. główne jest > 315 A)	315 A gG (max.)	
Wytrzymałość zwarciova I _{scCR}	50 kA	50 kA/50 kA
Temperatura pracy i magazynowania	- 40°C ... +85°C	
Przyłączalność przewodów	min. 4 mm ² , max. drut 35 mm ² , linka 25mm ²	
Montaż	Wewnętrzny, na szynie TH 35	
Stopień ochrony	IP 20	
Materiał obudowy	tworzywo termoplastyczne; samogasnące UL 94 V-0	
Szerokość	1, 2, 3, 4 moduły	
Wskaźnik uszkodzenia warystora	wizualny - okienko bez koloru zielonego	
Dopuszczalna wilgotność otoczenia	5% - 95%	
Wysokość stosowania	do 2000 m n.p.m.	
Dodatkowe dane techniczne dla ETITEC GSM-RC		
Styki sygnalizacji uszkodzenia wewnętrznego (RC)	tak (opcja)	
Obciążalność styków sygnalizacji uszkodzenia wewnętrznego (RC)	AC: 250V/1A; 125V/1A, DC: 48V/0,5A; 24V/0,5A; 12V/0,5A	
Przyłączalność przewodów (RC)	max. 1.5 mm ²	
Moment dokręcania	max. 0,25 Nm	
Normy	PN-EN 61643-11, IEC 61643-11	

Ograniczniki przepięć ETITEC GSM T12 275/25

Typ	Nr kodowy	I _{imp} (10/350) (kA)	Moduł wymienny Do stosowania w biegunach:	Waga (g)	Pakowanie (szt.)
ETITEC GSM T12 275/25 1+0	002440600	25		173	1/12
ETITEC GSM T12 275/25 1+0 RC	002440601	25		180	1/12
ETITEC GSM T12 275/25 1+1	002440602	25		351	1/7
ETITEC GSM T12 275/25 1+1 RC	002440603	25		357	1/7
ETITEC GSM T12 275/25 2+0	002440604	25		340	1/7
ETITEC GSM T12 275/25 2+0 RC	002440605	25		349	1/7
ETITEC GSM T12 275/25 3+0	002440606	25		499	1/5
ETITEC GSM T12 275/25 3+0 RC	002440607	25		508	1/5
ETITEC GSM T12 275/25 4+0	002440608	25		672	1/4
ETITEC GSM T12 275/25 4+0 RC	002440609	25		681	1/4
ETITEC GSM T12 275/25 3+1	002440610	25		682	1/4
ETITEC GSM T12 275/25 3+1 RC	002440611	25		691	1/4
MOD. GSM T12 300/100 G (moduł wymienny)	002440612	100	N-PE dla 3+1, 1+1	115	1/28
MOD. GSM T12 275/25 G (3+1, 1+1) (moduł wymienny)	002440613	100	L-N dla 3+1, 1+1	105	1/28
MOD. GSM T12 275/25 (moduł wymienny)	002440614	100	L-N/N-PE dla 1+0, 2+0, 3+0, 4+0	110	1/28

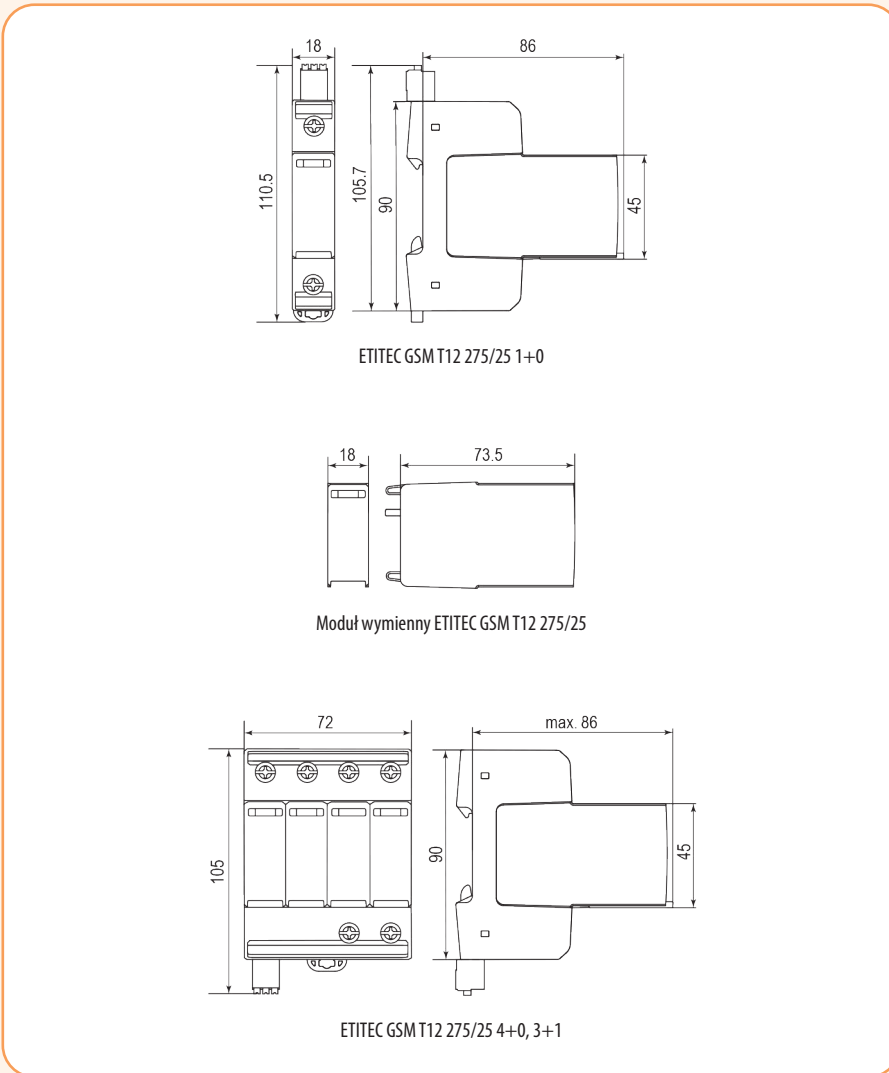
Uwaga: Wartości prądów I_{imp} i I_n/I_{max} - są zdefiniowane dla 1-go bieguna ogranicznika.

Ograniczniki przepięć



ETITEC GSM T12 275/25 1+0

Rysunki wymiarowe



ETITEC GSM T12 275/25 4+0



Moduł wymienny ETITEC GSM T12 275/25

Ograniczniki przepięć iskiernikowe (GDT) ETITEC GSMF T12 275/25

Zalety:

- optyczny wskaźnik uszkodzenia warystora (zielony - OK, brak koloru zielonego - uszkodzenie)
- styki zdalnej sygnalizacji uszkodzenia (tylko wersja RC)
- duże prądy wyładowcze (piorunowe)
- elementy zabezpieczające - ucinający - iskiernik - GDT
- **bez prądu upływu!**
- wykonanie modułowe
- zgodny z dyrektywą RoHS

Zastosowanie

Ograniczniki przepięć ETITEC GSMF T12 275/25 1+0 są przeznaczone do zastosowania wewnętrznego w rozdzielnicach głównych jako Typ 1, 2 zabezpieczenia przed przepięciami wywołanymi wyładowaniem atmosferycznym bezpośrednim, pośrednim lub łączeniowym. Posiadają wewnątrz zabezpieczenie przetężeniowe w postaci wkładki topikowej. **Ogranicznik ten nie wymaga zabezpieczenia wstępnego gG przed prądem przetężeniowym.** Wskaźnik uszkodzenia ogranicznika sygnalizuje również przepalenie się wewnętrznej wkładki topikowej.

W przypadku uszkodzenia ogranicznika aktywowane jest wewnętrzne zabezpieczenie termiczne i sygnalizacja jego uszkodzenia. W przypadku uszkodzenia należy odblokować i wymienić na nową wstawkę z ogranicznika.

Dane techniczne	ETITEC GSMF T12 275/25 1+0 - z wkładką topikową
Typ (wg EN/IEC/(VDE - nieaktualna)	T1,T2 / I,II / (B,C)
Najwyższe napięcie trwałej pracy (AC) U_c	275 V
Napięcie znamionowe (AC) U_n	240 V; 50-60 Hz
Przepięcie dorywcze TOV U_T (AC)	442 V/120 min - bezpieczne odłączenie
Znamionowy prąd wyładowczy (10/350) I_{imp} (piorunowy)/1 biegun	25 kA
Znamionowy prąd wyładowczy (8/20) I_n /1 biegun	25 kA
Maksymalny prąd wyładowczy (8/20) I_{max} /1 biegun	65 kA
Poziom ochrony U_p - przy I_n (8/20)	<1,5 kV
Prąd następczy I_e	75 kA _{RMS}
Energia właściwa (W/R)	156,3 kJ/Ω
Ładunek Q	12,5 As
Czas odpowiedzi t_A	< 100 ns
Prąd upływu I_{pe} przy U_{ref}	brak
Wewnętrzne zabezpieczenie termiczne	tak
Moment dokręcania zacisków	M max. 4,5 Nm
Zabezpieczenie wstępne	Nie wymagane
Wytrzymałość zwarciova I_{SCCR}	75 kA
Temperatura pracy i magazynowania	- 40°C ... +85°C
Przyłączalność przewodów	min. 4 mm ² , max. drut 35 mm ² , linka 25mm ²
Montaż	Wewnętrzny, na szynie TH 35
Stopień ochrony	IP 20
Materiał obudowy	tworzywo termoplastyczne; samogasnące UL 94 V-0
Szerokość	2 moduły
Wskaźnik uszkodzenia warystora	wizualny - okienko bez koloru zielonego
Dopuszczalna wilgotność otoczenia	5% - 95%
Wysokość stosowania	do 2000 m n.p.m.
Dodatkowe dane techniczne dla ETITEC GSM-RC i ETITEC GSMF-RC	
Styki sygnalizacji uszkodzenia wewnętrznego (RC)	tak (opcja)
Obciążalność styków sygnalizacji uszkodzenia wewnętrznego (RC)	AC: 250V/1A; 125V/1A, DC: 48V/0,5A; 24V/0,5A; 12 V/0,5A
Przyłączalność przewodów (RC)	max. 1.5 mm ²
Moment dokręcania	max. 0,25 Nm
Normy	PN-EN 61643-11, IEC 61643-11



ETITEC GSMF T12 275/25 1+0 RC

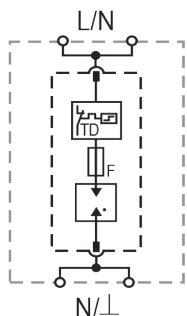
Ograniczniki przepięć ETITEC GSMF T12 275/25 1+0 - z wkładką topikową

Typ	Nr kodowy	I_{imp} (10/350) (kA)	Waga (g)	Pakowanie (szt.)
ETITEC GSMF T12 275/25 1+0	002440723	25	292	1/7
ETITEC GSMF T12 275/25 1+0 RC	002440724	25	300	1/7
MOD. GSMF T12 275/25 (moduł wymienny)	002440725	25	190	1/14

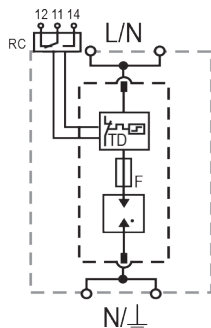
Uwaga: Wartości prądów I_{imp} i I_n/I_{max} są zdefiniowane dla 1-go bieguna ogranicznika.

Układy wewnętrzne

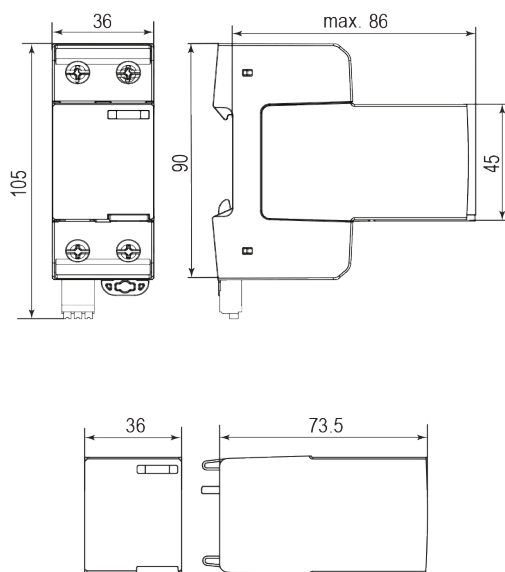
ETITEC GSMF T12 275/25 1+0
(z wewnętrzną wkładką topikową)



ETITEC GSMF T12 275/25 1+0 RC
(z wewnętrzną wkładką topikową)



Rysunki wymiarowe



ETITEC GSMF T12 275/25 1+0 RC

Ograniczniki przepięć modułowe - iskiernikowe (GDT) ETITEC GSM T12 .../35

Zalety:

- optyczny wskaźnik uszkodzenia warystora (zielony - OK, brak koloru zielonego - uszkodzenie)
- styki zdalnej sygnalizacji uszkodzenia (tylko wersja RC)
- duże prądy wyładowcze (piorunowe)
- elementy zabezpieczające - ucinający - iskiernik - GDT
- **bez prądu upływu!**
- wykonanie modułowe
- zgodny z dyrektywą RoHS

Zastosowanie

Ograniczniki przepięć ETITEC GSM T12 .../35 1+0 są przeznaczone do zastosowania wewnętrznego w rozdzielnicach głównych jako Typ 1,2 zabezpieczenia przed przepięciami wywołanymi wyładowaniem atmosferycznym bezpośrednim, pośrednim lub łączeniowym. W przypadku uszkodzenia ogranicznika aktywowane jest wewnętrzne zabezpieczenie termiczne i sygnalizacja jego uszkodzenia. W przypadku uszkodzenia należy odblokować i wymienić na nową wstawkę z ogranicznika.

Ograniczniki ETITEC GSM T12 440/35 1+0 przeznaczone są głównie dla układu sieci IT (napięcie U_c - 440V)



ETITEC GSM T12 275/35 1+0 RC



Moduł wymienny
MOD. GSM T12 275/35

Dane techniczne	ETITEC GSM T12 275/35 1+0	ETITEC GSM T12 440/35 1+0
Typ (wg EN/IEC/(VDE - nieaktualna)	T1,T2 / I,II / (B,C)	
Najwyższe napięcie trwałej pracy (AC) U_n	275 V	440 V
Napięcie znamionowe (AC) U_n	240 V; 50-60 Hz	
Przepięcie dorywcze TOV U_1 (AC)	-	1640 V/200ms - brak zadziałania
	442 V/120 min - bezpieczne odłączenie	762 V/120 min - bezpieczne odłączenie
Znamionowy prąd wyładowczy (10/350) I_{imp} (piorunowy)/1 biegun	35 kA	
Znamionowy prąd wyładowczy (8/20) I_n /1 biegun	35 kA	
Maksymalny prąd wyładowczy (8/20) I_{max} /1 biegun	100 kA	
Poziom ochrony U_p - przy I_n (8/20)	<1,5 kV	<2,5 kV
Prąd następczy I_n	50 kA _{RMS}	
Energia właściwa (W/R)	306,25 kJ/Ω	
Ładunek Q	17,5 As	
Czas odpowiedzi t_A	< 100 ns	
Prąd upływu I_{pe} przy U_{ref}	brak	
Wewnętrzne zabezpieczenie termiczne	tak	
Moment dokręcania zacisków	M max. 4,5 Nm	
Zabezpieczenie wstępne (jeżeli zab. główne jest > 500 A/400 A)	500 A gG (max.)	400 A gG (max.)
Wytrzymałość zwarciova I_{SCCR}	100 kA	
Temperatura pracy i magazynowania	- 40°C ... +85°C	
Przyłączalność przewodów	min. 4 mm ² , max. drut 35 mm ² , linka 25mm ²	
Montaż	Wewnętrzny, na szynie TH 35	
Stopień ochrony	IP 20	
Materiał obudowy	tworzywo termoplastyczne; samogasnące UL 94 V-0	
Szerokość	2 moduły	
Wskaźnik uszkodzenia warystora	wizualny - okienko bez koloru zielonego	
Dopuszczalna wilgotność otoczenia	5% - 95%	
Wysokość stosowania	do 2000 m n.p.m.	
Dodatkowe dane techniczne dla ETITEC GSM-RC		
Styki sygnalizacji uszkodzenia wewnętrznego (RC)	tak (opcja)	
Obciążalność styków sygnalizacji uszkodzenia wewnętrznego (RC)	AC: 250V/1A; 125V/1A, DC: 48V/0,5A; 24V/0,5A; 12 V/0,5A	
Przyłączalność przewodów (RC)	max. 1.5 mm ²	
Moment dokręcania	max. 0,25 Nm	
Normy	PN-EN 61643-11, IEC 61643-11	

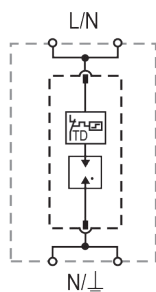
Ograniczniki przepięć ETITEC GSM T12 275/35 1+0, ETITEC GSM T12 440/35 1+0

Typ	Nr kodowy	I_{imp} (10/350) (kA)	Waga (g)	Pakowanie (szt.)
ETITEC GSM T12 275/35 1+0	002440714	35	283	1/7
ETITEC GSM T12 275/35 1+0 RC	002440715	35	292	1/7
ETITEC GSM T12 440/35 1+0	002440716	35	298	1/7
ETITEC GSM T12 440/35 1+0 RC	002440717	35	307	1/7
MOD. GSM T12 275/35 (moduł wymienny)	002440718	35	187	1/14
MOD. GSM T12 440/35 (moduł wymienny)	002440719	35	202	1/14

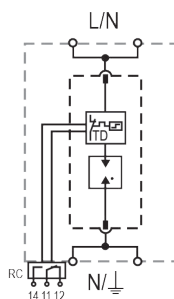
Uwaga: Wartości prądów I_{imp} i I_n/I_{max} - są zdefiniowane dla 1-go bieguna ogranicznika.

Układy wewnętrzne

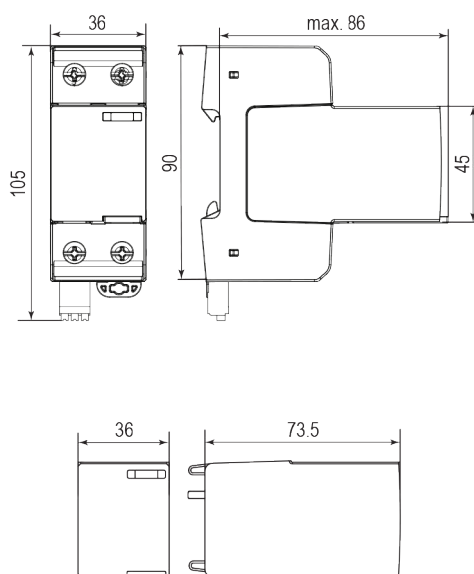
ETITEC GSM T12 275/35 1+0
ETITEC GSM T12 440/35 1+0



ETITEC GSM T12 275/35 1+0 RC
ETITEC GSM T12 440/35 1+0 RC



Rysunki wymiarowe



ETITEC GSM T12 275/35 1+0 RC



Moduł wymienny
MOD. GSM T12 275/35

Ograniczniki przepięć iskiernikowe (GDT) ETITEC GSM T12 275/50

Zalety:

- optyczny wskaźnik uszkodzenia warystora (zielony - OK, brak koloru zielonego - uszkodzenie)
- styki zdalnej sygnalizacji uszkodzenia (tylko wersja RC)
- duże prądy wyładowcze (piorunowe)
- elementy zabezpieczający - ucinający - iskiernik - GDT
- **bez prądu upływu!**
- wykonanie modułowe
- zgodny z dyrektywą RoHS

Zastosowanie

Ograniczniki przepięć ETITEC GSM T12 275/50 1+0 są przeznaczone do zastosowania wewnętrznego w rozdzielnicach głównej jako Typ 1 i Typ 2 zabezpieczenia przed przepięciami wywołanymi wyładowaniem atmosferycznym bezpośrednim, pośrednim lub łączeniowym. W przypadku uszkodzenia ogranicznika aktywowane jest wewnętrzne zabezpieczenie termiczne i sygnalizacja jego uszkodzenia. W przypadku uszkodzenia należy odblokować i wymienić na nową wstawkę z ogranicznika.

Dane techniczne	ETITEC GSM T12 275/50 1+0
Typ (wg EN/IEC/VDE - nieaktualna)	T1, T2 / I, II / (B, C)
Najwyższe napięcie trwałej pracy (AC) U_c	275 V
Napięcie znamionowe (AC) U_n	240 V; 50-60 Hz
Przepięcie dorywcze TOV U_T (AC)	442 V/120 min - bezpieczne odłączenie
Znamionowy prąd wyładowczy (10/350) I_{imp} (piorunowy)/1 biegun	50 kA
Znamionowy prąd wyładowczy (8/20) I_n /1 biegun	50 kA
Maksymalny prąd wyładowczy (8/20) I_{max} /1 biegun	100 kA
Poziom ochrony U_p - przy I_n (8/20)	< 1,5 kV
Prąd następczy I_s	50 kA _{RMS}
Energia właściwa (W/R)	625 kJ/Ω
Ładunek Q	25 As
Czas odpowiedzi t_A	< 100 ns
Prąd upływu I_{pe} przy U_{ref}	brak
Wewnętrzne zabezpieczenie termiczne	tak
Moment dokręcania zacisków	M max. 4,5 Nm
Zabezpieczenie wstępne (jeżeli zab. główne jest > 500 A)	500 A gG (max.)
Wytrzymałość zwarciowa I_{SCCR}	100 kA
Temperatura pracy i magazynowania	- 40°C ... +85°C
Przyłączalność przewodów	min. 4 mm ² , max. drut 35 mm ² , linka 25mm ²
Montaż	Wewnętrzny, na szynie TH 35
Stopień ochrony	IP 20
Materiał obudowy	tworzywo termoplastyczne; samogasnące UL 94 V-0
Szerokość	2 moduły
Wskaźnik uszkodzenia warystora	wizualny - okienko bez koloru zielonego
Dopuszczalna wilgotność otoczenia	5% - 95%
Wysokość stosowania	do 2000 m n.p.m.
Dodatkowe dane techniczne dla ETITEC GSM-RC i ETITEC GSMF-RC	
Styki sygnalizacji uszkodzenia wewnętrznego (RC)	tak (opcja)
Obciążalność styków sygnalizacji uszkodzenia wewnętrznego (RC)	AC: 250V/1A; 125V/1A, DC: 48V/0,5A; 24V/0,5A; 12V/0,5A
Przyłączalność przewodów (RC)	max. 1.5 mm ²
Moment dokręcania	max. 0,25 Nm
Normy	PN-EN 61643-11, IEC 61643-11



ETITEC GSM T12 275/50 1+0 RC

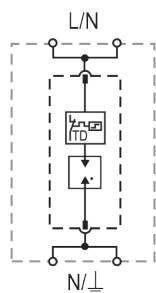
Ograniczniki przepięć ETITEC GSM T12 275/50 1+0

Typ	Nr kodowy	I_{imp} (10/350) (kA)	Waga (g)	Pakowanie (szt.)
ETITEC GSM T12 275/50 1+0	002440720	50	283	1/7
ETITEC GSM T12 275/50 1+0 RC	002440721	50	292	1/7
MOD. GSM T12 275/50 (moduł wymienny)	002440722	50	187	1/14

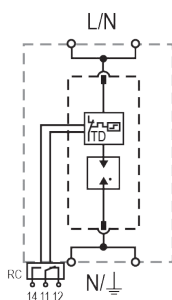
Uwaga: Wartości prądów I_{imp} i I_n/I_{max} - są zdefiniowane dla 1-go bieguna ogranicznika.

Układy wewnętrzne

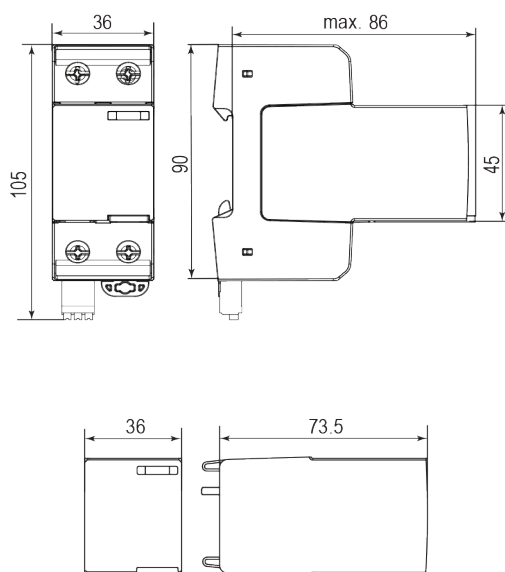
ETITEC GSM T12 275/50 1+0



ETITEC GSM T12 275/50 1+0 RC



Rysunki wymiarowe



ETITEC GSM T12 275/50 1+0 RC

Ograniczniki przepięć modułowe ETITEC Typ2, Typ3 (C, D)

Ograniczniki przepięć modułowe ETITEC C T2...

Zalety:

- optyczny wskaźnik uszkodzenia warystora (wyraźny kolor czerwony - uszkodzenie)
- styki zdalnej sygnalizacji uszkodzenia (tylko wersja RC)
- duże prądy wyładowcze
- element zabezpieczający - warystor
- wykonanie modułowe
- odpowiada wymogom normy PN-EN 61643-11: 2013
- zgodny z dyrektywą RoHS



ETITEC C T2 275/20 1+0 ETITEC C T2 275/20 1+0 RC



ETITEC C T2 275/20 4+0

Moduł wymienny
MOD. ETITEC C T2 255/20

Zastosowanie

Ograniczniki przepięć ETITEC C T2 są przeznaczone do zastosowania wewnętrznego w rozdzielnicach jako Typ2 zabezpieczenia wg normy EN 61643-11 i jako stopień II wg normy IEC 61643-11. Stanowi 2-gi stopień zabezpieczenia przed przepięciami wywołanymi wyładowaniem atmosferycznym pośrednim lub łączeniowym. W przypadku jego uszkodzenia aktywowane jest wewnętrzne zabezpieczenie termiczne i sygnalizacja uszkodzenia. W tym przypadku należy wymienić tylko wstawkę warystorową, bez wymiany podstawy, która jest zamontowana na szynie montażowej TH35. Ogranicznik ETITEC C T2 255/20 G jest ogranicznikiem iskiernikowym dla zabezpieczenia przed przepięciem wywołanym pośrednim wyładowaniem atmosferycznym. Stanowi galwaniczne odseparowanie przewodu N od przewodu PE w układzie sieci TT.

Dane techniczne

Typ wg EN/IEC/ (VDE - nieaktualna)	T2/ II/(C)		
	Najwyższe napięcie trwałej pracy (AC) U_c	275 V	440 V
Napięcie znamionowe (AC) U_n	230 V 50-60 Hz		
Przepięcie dorywcze TOV U_T (AC)	335 V/5 s wytrzymałość		1200 V
	440 V/120 min bezpieczne odłączenie		-
Znamionowy prąd wyładowczy (8/20) I_n / 1 biegun	20 kA		
Maksymalny prąd wyładowczy (8/20) I_{max} / 1 biegun	40 kA		
Poziom ochrony U_p - przy I_n (8/20)	1,5 kV	2,0 kV	1,5 kV
Prąd następczy I_n	brak		> 100 A
Czas odpowiedzi t_A	< 25 ns		< 100 ns
Prąd upływu I_{pe} przy U_{ref}	< 0,2 mA		-
Wewnętrzne zabezpieczenie termiczne	tak		
Moment dokręcania zacisków	max. 3,0 Nm		
Zabezpieczenie wstępne (jesli zab. główne jest ≥ 125 A)	125 A gG (max.)		-
Wytrzymałość zwarciova I_{SCR}	25 kA / 50 Hz		-
Temperatura pracy i magazynowania	- 40°C ... +70°C		
Przyłączalność przewodów	min. 6 mm ² , max. drut 35 mm ² , linka 25 mm ²		
Montaż	wewnętrzny, na szynie TH 35		
Stopień ochrony	IP 20		
Materiał obudowy	tworzywo termoplastyczne; samogasnące UL 94 V-0		
Szerokość	1, 2, 3, 4 moduły		
Wskaźnik uszkodzenia warystora	wizualny - wyraźne czerwone okienko		
Dopuszczalna wilgotność otoczenia pracy	5% - 95%		
Dodatkowe dane techniczne dla ETITEC C-RC			
Styki sygnalizacji uszkodzenia warystora (RC)	tak (opcja)		-
Obciążalność styków sygnalizacji uszkodzenia warystora (RC)	AC: 250 V/0.5 A; 125 V/3 A		-
Przyłączalność przewodów (RC)	max. 1,5 mm ²		-
Moment dokręcania	0,25 Nm		-
Norma	PN-EN 61643-11		

*Uwaga: Pierwsza cyfra w oznaczeniu 1+0, 2+0, itp. oznacza ilość warystorów lub ilość biegunów, 2-ga cyfra oznacza ilość iskierników (w biegunie N-PE). 0 - oznacza brak iskierników w ograniczniku, 1 - oznacza obecność iskiernika (w biegunie N-PE).

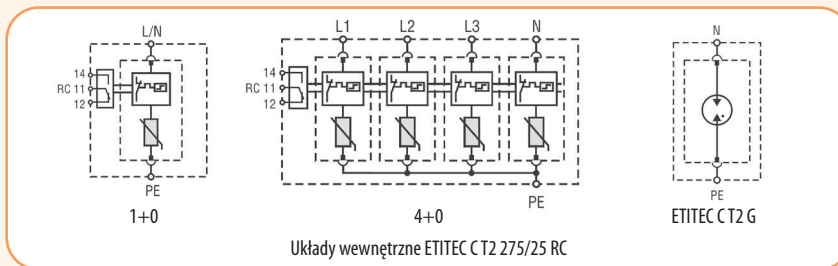
Ograniczniki przepięć

Ograniczniki przepięć ETITEC C T2

Typ	Nr kodowy	I_n (8/20) (kA)	Waga (g)	Pakowanie (szt.)
ETITEC C T2 275/20 1+0	002440393	20	0,128	1/12
ETITEC C T2 275/20 1+0 RC	002440394	20	0,133	1/12
ETITEC C T2 275/20 4+0	002440395	20	0,456	1/3
ETITEC C T2 275/20 4+0 RC	002440396	20	0,471	1/3
ETITEC C T2 275/20 2+0	002440397	20	0,244	1/7
ETITEC C T2 275/20 2+0 RC	002440398	20	0,249	1/7
ETITEC C T2 275/20 3+0	002440399	20	0,352	1/5
ETITEC C T2 275/20 3+0 RC	002440400	20	0,357	1/5
ETITEC C T2 275/20 1+1	002440401	20	0,225	1/7
ETITEC C T2 275/20 1+1 RC	002440402	20	0,23	1/7
ETITEC C T2 275/20 3+1	002440403	20	0,441	1/3
ETITEC C T2 275/20 3+1 RC	002440404	20	0,446	1/3
ETITEC C T2 440/20 1+0	002440405	20	0,13	1/12
ETITEC C T2 440/20 1+0 RC	002440406	20	0,145	1/12
ETITEC C T2 440/20 4+0	002440407	20	0,466	1/3
ETITEC C T2 440/20 4+0 RC	002440408	20	0,471	1/3
ETITEC C T2 440/20 2+0	002440409	20	0,247	1/7
ETITEC C T2 440/20 2+0 RC	002440410	20	0,252	1/7
ETITEC C T2 440/20 3+0	002440411	20	0,356	1/5
ETITEC C T2 440/20 3+0 RC	002440412	20	0,361	1/5
ETITEC C T2 255/20 G	002440413	20	0,118	1/12
MOD. ETITEC V T2 275/20 (moduł wymienny)	002440414	20	0,056	12
MOD. ETITEC V T2 440/20 (moduł wymienny)	002440415	20	0,058	12
MOD. ETITEC V T2 255/20 G (moduł wymienny)	002440416	20	0,036	12

*RC → styki sygnalizacji uszkodzenia warystora

Uwaga: Wartości prądów I_{imp} i I_n/I_{max} są zdefiniowane dla 1-go bieguna.

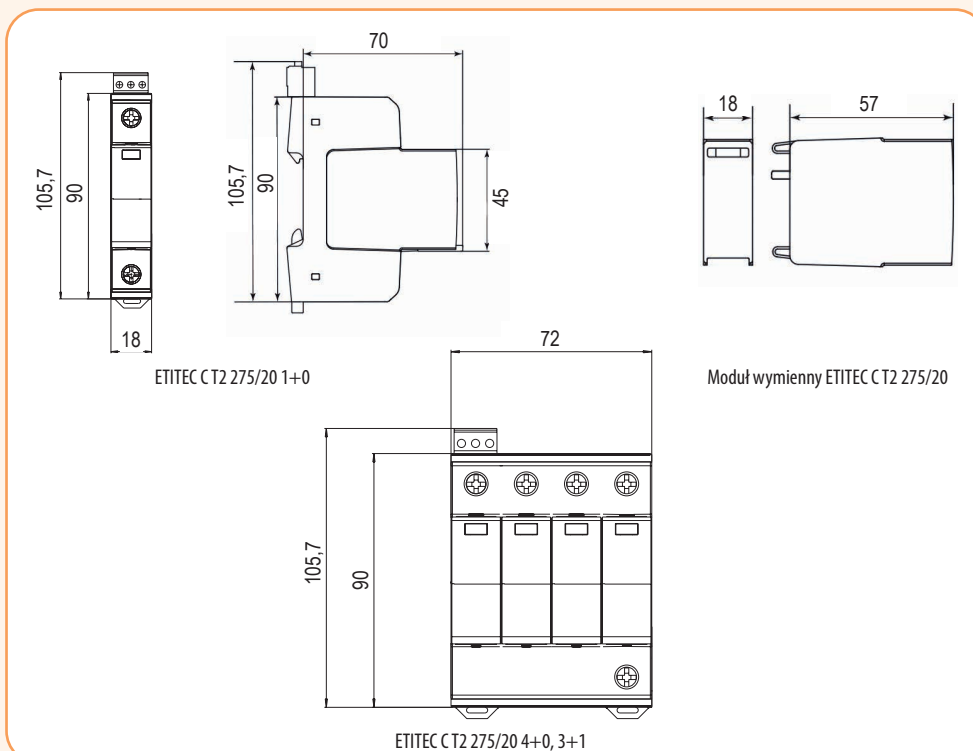


ETITEC C T2 275/20 1+0 ETITEC C T2 275/20 1+0 RC



ETITEC C T2 275/20 4+0

Rysunki wymiarowe



Moduł wymienny
MOD. ETITEC C T2 255/20

Ograniczniki przepięć modułowe ETITEC CM T23 275/20

Zalety:

- optyczny wskaźnik uszkodzenia warystora (zielony - OK, czerwony - uszkodzenie)
- styki zdalnej sygnalizacji uszkodzenia (tylko wersja RC)
- duże znam. prądy wyładowcze
- elementy zabezpieczające - warystor
- wykonanie 1 i 2 modułów
- zgodny z dyrektywą RoHS



ETITEC CM T23 275/20 2+0



ETITEC CM T23 275/20 4+0

Moduł wymienny
MOD.ETITEC CM T23 275/20

Zastosowanie

Ograniczniki przepięć ETITEC CM T23 są przeznaczone do zastosowania wewnętrznego w podrozdzielnicach jako Typ2 lub Typ3 zabezpieczenia przed przepięciami wywołanymi wyładowaniem atmosferycznym pośrednim lub łączeniowym. W przypadku uszkodzenia ogranicznika aktywowane jest wewnętrzne zabezpieczenie termiczne i sygnalizacja jego uszkodzenia.

W przypadku uszkodzenia należy wymienić na nową wstawkę warystorową ogranicznika.

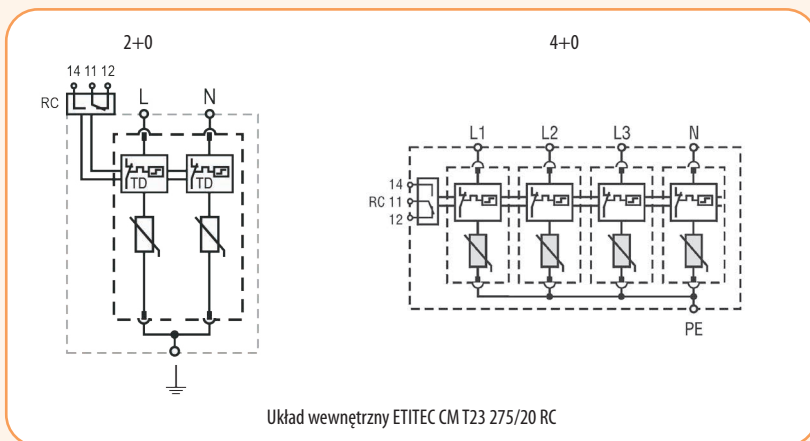
* Uwaga: Pierwsza cyfra w oznaczeniu 2+0, 4+0, itp. oznacza ilość modułów z warystorami, 2-ga cyfra 1 w oznaczeniu np. 3+1 oznacza, że ogranicznik w biegunie N-PE posiada tylko iskiernik. Np. Występujące oznaczenie 3+1 informuje o ograniczniku z 3-ma biegunami warystorowymi i jednym biegunie (N/PE) zawierającym iskiernik - do układu sieci TT.

Dane techniczne	ETITEC CM T23 275/20 2+0, 4+0	ETITEC CM T23 275/20 1+1, 3+1
Typ (wg EN/IEC/(VDE- nieaktualna)	T2,3 / II,III / (C,D)	
Najwyższe napięcie trwałej pracy (AC) U_n	275V (L-N)	275V/255V (L-N)/(N-PE)
Napięcie znamionowe (AC) U_n	230 V; 50-60 Hz	
Przepięcie dorywcze TOV U_T (AC)	335V/5ms - brak zadziałania	
	440V/120 min - bezpieczne odłączenie	1200V/300A/200ms - bezpieczne odłączenie
Znamionowy prąd wyładowczy (8/20) I_n /1 biegun	20kA	20kA/40kA (L-N)/(N-PE)
Maksymalny prąd wyładowczy (8/20) I_{max} /1 biegun	40kA	40kA/40kA (L-N)/(N-PE)
Poziom ochrony U_p - przy I_n (8/20)	<1,5kV	<1,5kV/1,5kV (L-N)/(N-PE)
Prąd następczy I_n	Brak	Brak/100 A _{RMS} (L-N/N-PE)
Czas odpowiedzi t_a	< 25ns	< 25ns/< 100ns (L-N)/(N-PE)
Prąd upływu I_{pe}	< 3mA	< 3mA/Brak (N-L)/(N-PE)
Wewnętrzne zabezpieczenie termiczne	Tak	
Moment dokręcania zacisków	L-N/max. 1,2Nm, PE/max. 2,0Nm	
Zabezpieczenie wstępne (jeżeli zab. główne jest > 315 A)	100AgG (max.)	
Wytrzymałość zwarciova I_{SCR}	25kA	50kA/50kA
Temperatura pracy i magazynowania	- 40°C ... +85°C	
Przyłączalność przewodów	L-N/max. 10mm ² drut, 6mm ² linka PE/ max. 35mm ² drut, 25mm ² linka	
Montaż	Wewnętrzny, na szynie TH 35	
Stopień ochrony	IP 20	
Materiał obudowy	tworzywo termoplastyczne; samogasnące UL 94 V-0	
Szerokość	2+0, 1+1 - 1 moduł 4+0, 3+1 - 2 moduły	
Wskaźnik uszkodzenia warystora	wizualny - okienko zielone-OK/okienko czerwone - uszkodzenie	
Dopuszczalna wilgotność otoczenia	5% - 95%	
Wysokość stosowania	do 2000 m n.p.m.	
Dodatkowe dane techniczne dla ETITEC GSM-RC		
Styki sygnalizacji uszkodzenia wewnętrznego (RC)	tak (opcja)	
Obciążalność styków sygnalizacji uszkodzenia wewnętrznego (RC)	AC: 250V/0,5A; DC: 250V/0,1A; 125V/0,2A; 75 V/0,5A	
Przyłączalność przewodów (RC)	max. 1.5 mm ²	
Moment dokręcania	max. 0,4 Nm	
Normy	PN-EN 61643-11, IEC 61643-11	

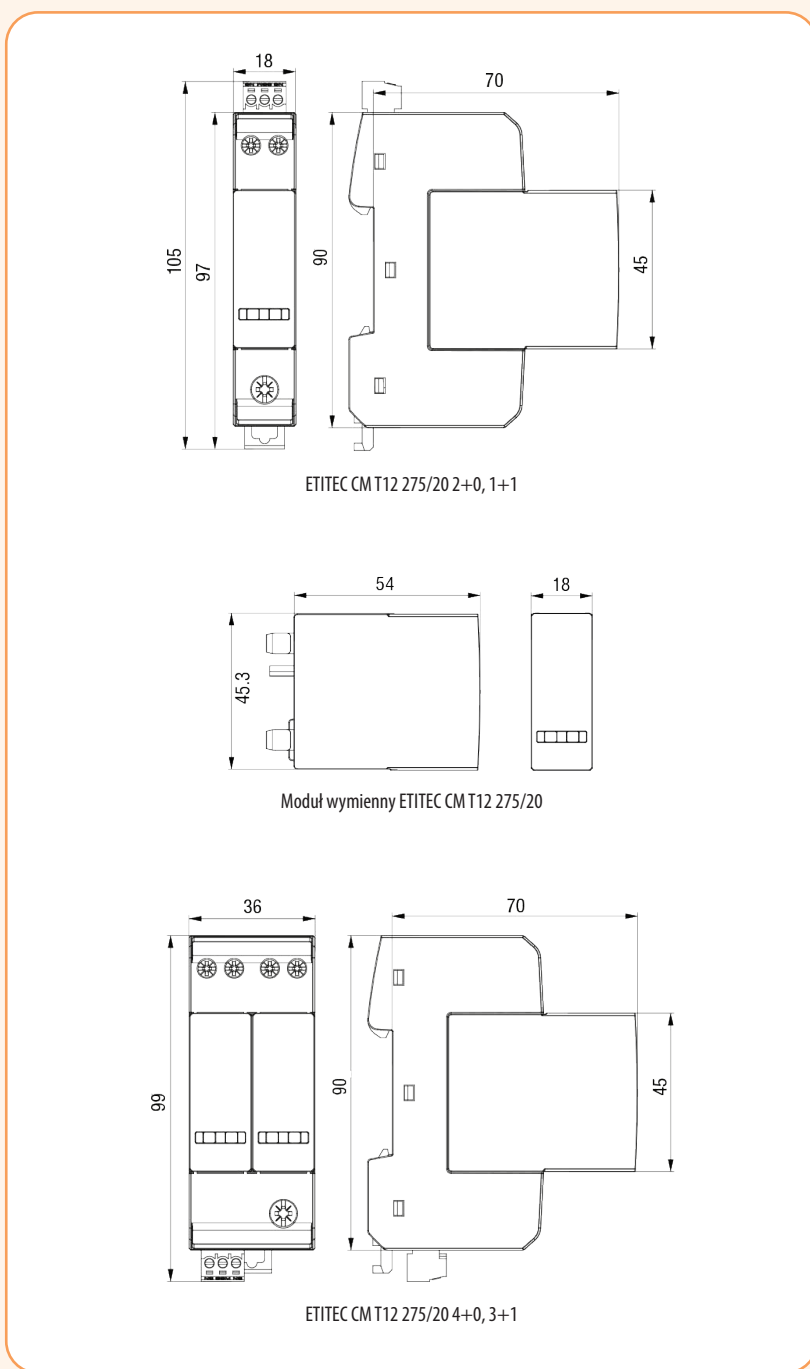
ETITEC CM T23 275/20

Typ	Nr kodowy	I_n (8/20) (kA)	Liczba biegunów	Waga (g)	Pakowanie (szt.)
ETITEC CM T23 275/20 2+0	002440650	20	2	152	1/15
ETITEC CM T23 275/20 2+0 RC	002440651	20	2	157	1/15
ETITEC CM T23 275/20 4+0	002440652	20	4	281	1/8
ETITEC CM T23 275/20 4+0 RC	002440653	20	4	287	1/8
ETITEC CM T23 275/20 1+1	002440654	20	2	207	1/15
ETITEC CM T23 275/20 1+1 RC	002440655	20	2	212	1/15
ETITEC CM T23 275/20 3+1	002440656	20	4	413	1/8
ETITEC CM T23 275/20 3+1 RC	002440657	20	4	419	1/8
MOD. ETITEC CM T23 275/20 (moduł wymienny)	002440658	20	-	78	1/24
MOD. ETITEC CM T23 275/20 G (moduł wymienny)	002440659	20	-	65	1/24

Uwaga: Wartości prądów I_n / I_{max} - są zdefiniowane dla 1-go bieguna ogranicznika



Rysunki wymiarowe



ETITEC CM T23 275/20 2+0



ETITEC CM T23 275/20 4+0



Moduł wymienny
MOD.ETITEC CM T23 275/20

Ograniczniki przepięć modułowe - kombinowane ETITEC SM T2 300/20

Zalety:

- bez prądu upływu!
- maksymalny prąd wyładowczy (8/20) I_{max} / 1 biegun 50kA
- najnowocześniejszy odłącznik termiczny jako dodatkowe zabezpieczenie
- brak konieczności dobezpieczania do 315 A gG
- prąd zwarcioowy do 50 kA
- odporność na wibracje i wstrząsy
- optyczny wskaźnik uszkodzenia
- opcjonalna zdalna sygnalizacja styków (RC)
- wykonanie modułowe
- zgodny z dyrektywą RoHS



ETITEC SM T2 300/20 1+0



ETITEC SM T2 300/20 4+0



Moduł wymienny
MOD. ETITEC SM T2 300/20

Zastosowanie

Ograniczniki przepięć ETITEC SM T2 300/20 są przeznaczone do zastosowania wewnętrznego w jako Typ2 zabezpieczenia przed przepięciami wywołanymi wyładowaniem atmosferycznym bezpośrednim, pośrednim lub łączeniowym w obwodach prądu przemiennego. W przypadku uszkodzenia ogranicznika aktywowane jest wewnętrzne zabezpieczenie termiczne i sygnalizacja wizualna jego uszkodzenia. Dostępne dla jednofazowych lub trójfazowych systemów TN-S, TT i TN-C o maksymalnym napięciu 300 V AC. Idealne rozwiązanie do zastosowań, w których wymagany jest całkowity brak prądu upływowego.

Dane techniczne	ETITEC SM T2 300/20 1+0, 2+0, 3+0, 4+0	ETITEC SM T2 300/20 1+1, 3+1
Typ wg EN/IEC/ (VDE - nieaktualna)	T2/ II/(C)	
Najwyższe napięcie trwałej pracy (AC) U_c	300 V (L-N)	300 V / 305 V (L-N/N-PE)
Napięcie znamionowe (AC) U_n	240 V 50-60 Hz	
Przepięcie dorywcze TOV U_T (AC)	442 V/120 min bezpieczne odłączenie	442 V/120 min (L-N) bezpieczne odłączenie 1200 V / 200 ms (N-PE)
Znamionowy prąd wyładowczy (8/20) I_n / 1 biegun	20 kA	20 kA / 40kA (L-N/N-PE)
Maksymalny prąd wyładowczy (8/20) I_{max} / 1 biegun	50 kA	50 kA / 65 kA (L-N/N-PE)
Poziom ochrony U_p - przy I_n (8/20)	1,5 kV	1,5 kV / 1,5 kV (L-N/N-PE)
Prąd następczy I_n	brak	100 A _{RMS} (N-PE)
Czas odpowiedzi t_A	< 25 ns	< 25 ns / < 100 ns (L-N/N-PE)
Prąd upływu I_{pe} przy U_{ref}	brak	
Wewnętrzne zabezpieczenie termiczne	tak	
Moment dokręcania zacisków	max. 3,0 Nm	
Zabezpieczenie wstępne (jeśli zab. główne jest ≥ 315 A / 250 A)	315 A gG (max.)	250 A gG (max.)
Wytrzymałość zwarciowa I_{SCR}	25 kA / 50 Hz	50 kA / 50 Hz
Temperatura pracy i magazynowania	- 40°C ... +85°C	
Przyłączalność przewodów	min. 6 mm ² , max. drut 35 mm ² , linka 25 mm ²	
Montaż	wewnętrzny, na szynie TH 35	
Stopień ochrony	IP 20	
Materiał obudowy	tworzywo termoplastyczne; samogasnące UL 94	
Szerokość	1, 2, 3, 4 moduły	
Wskaźnik uszkodzenia warystora	wizualny - okienko bez koloru zielonego	
Dopuszczalna wilgotność otoczenia pracy	5% - 95%	
Dodatkowe dane techniczne dla ETITEC SM 300/20		
Styki sygnalizacji uszkodzenia warystora (RC)	tak (opcja)	
Obciążalność styków sygnalizacji uszkodzenia warystora (RC)	AC: 250 V/1 A; 125 V/1 A; DC: 48 V/0.5 A; 24 V/0.5 A; 12 V/0.5 A	
Przyłączalność przewodów (RC)	max. 1,5 mm ²	
Moment dokręcania	0,25 Nm	
Norma	IEC 61643-11:2011 EN 61643-11:2012 UL 1449 4th Edition	

ETITEC SM T2 300/20

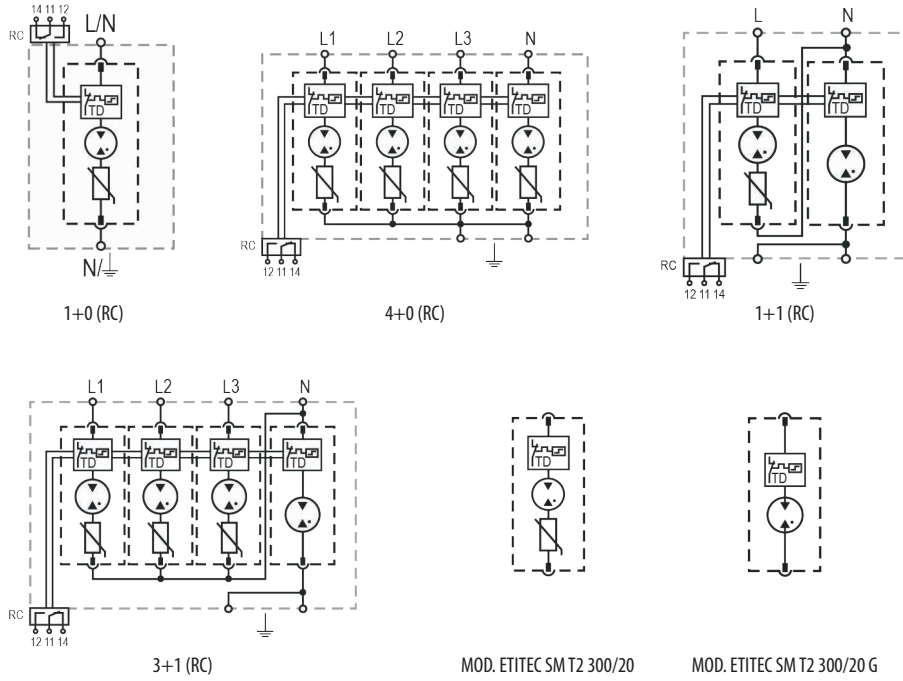
Typ	Nr kodowy	I_n (8/20) (kA)	Waga (g)	Pakowanie (szt.)
ETITEC SM T2 300/20 1+0	002440744	20	120	1/12
ETITEC SM T2 300/20 1+0 RC	002440745	20	127	1/12
ETITEC SM T2 300/20 2+0	002440746	20	233	1/7
ETITEC SM T2 300/20 2+0 RC	002440747	20	242	1/7
ETITEC SM T2 300/20 3+0	002440748	20	339	1/5
ETITEC SM T2 300/20 3+0 RC	002440749	20	348	1/5
ETITEC SM T2 300/20 4+0	002440750	20	428	1/4
ETITEC SM T2 300/20 4+0 RC	002440751	20	437	1/4
ETITEC SM T2 300/20 1+1	002440752	20	234	1/7
ETITEC SM T2 300/20 1+1 RC	002440753	20	238	1/7
ETITEC SM T2 300/20 3+1	002440754	20	429	1/4
ETITEC SM T2 300/20 3+1 RC	002440755	20	434	1/4
MOD. ETITEC SM T2 300/20	002440756	20	51	1/24
MOD. ETITEC SM T2 300/20 G	002440757	20	42	1/24

*RC → styki sygnalizacji uszkodzenia warystora

Uwaga: Wartości prądów I_{imp} i I_n/I_{max} - są zdefiniowane dla 1-go bieguna.

Ograniczniki przepięć

Układy wewnętrzne
ETITEC SM T2 300/20



ETITEC SM T2 300/20 1+0

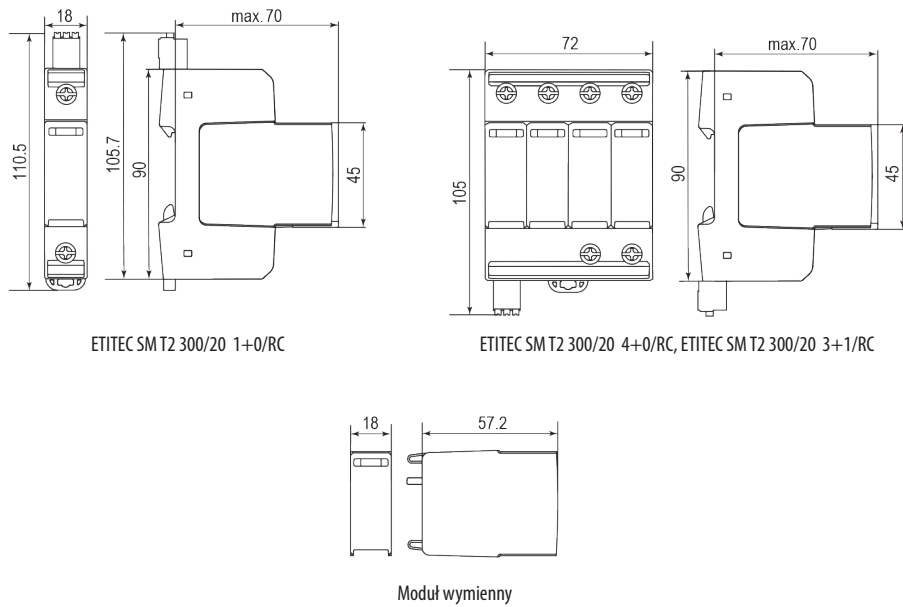


ETITEC SM T2 300/20 4+0



Moduł wymienny
MOD. ETITEC SM T2 300/20

Rysunki wymiarowe



Ograniczniki przepięć modułowe ETITEC MF T23 300/20 - z wewnętrzną wkładką topikową

Zalety:

- optyczny wskaźnik uszkodzenia warystora (zielony - OK, brak koloru zielonego - uszkodzenie)
- styki zdalnej sygnalizacji uszkodzenia (tylko wersja RC)
- duże prądy wyładowcze
- elementy zabezpieczający - warystor + wkładka topikowa - połączone szeregowo
- wykonanie modułowe
- zgodny z dyrektywą RoHS



ETITEC MF T23 300/20 1+0



ETITEC MF T23 300/20 4+0

Moduł wymienny
ETITEC MF T23 300/20

Zastosowanie

Ograniczniki przepięć ETITEC MF T23 są przeznaczone do zastosowania wewnętrznego w rozdzielnicach głównej jako Typ2 i Typ3 zabezpieczenia przed przepięciami wywołanymi wyładowaniem atmosferycznym bezpośrednim, pośrednim lub łączeniowym. W przypadku uszkodzenia ogranicznika aktywowane jest wewnętrzne zabezpieczenie termiczne i sygnalizacja jego uszkodzenia. W przypadku uszkodzenia należy odblokować i wymienić na nową wstawkę warystorową ogranicznika.

* **Uwaga:** Pierwsza cyfra w oznaczeniu 1+0, 2+0, itp. oznacza ilość modułów z warystorami i iskiernikami połączonymi szeregowo, 2-ga cyfra 1 w oznaczeniu np. 3+1 oznacza, że ogranicznik w biegunie N-PE posiada tylko iskiernik. Np. Występujące oznaczenie 3+1 informuje o ograniczniku z 3-ma biegunami warystorowymi i jednym biegunie (N/PE) zawierającym iskiernik - do układu sieci TT.

Ograniczniki przepięć ETITEC MF T23 300/25 1+0 posiadają wewnątrz zabezpieczenie przetężeniowe w postaci wkładki topikowej przez co nie wymagają zabezpieczenia wstępnego gG przed prądem przetężeniowym. Wskaźnik uszkodzenia ogranicznika sygnalizuje również przepalenie się wewnętrznej wkładki topikowej.

Dane techniczne	ETITEC MF T23 300/20 1+0, 2+0, 3+0, 4+0	ETITEC MF T23 300/20 1+1, 3+1
Typ (wg EN/IEC/(VDE-nieaktualna)	T2,3 / II,III / (C,D)	
Najwyższe napięcie trwałej pracy (AC) U_n	300 V (L-N)	300 V/305 V (L-N)/(N-PE)
Napięcie znamionowe (AC) U_n	240 V; 50-60 Hz	
Przepięcie dorywcze TOV U_T (AC)	337 V/5s - brak zadziałania	
Znamionowy prąd wyładowczy (8/20) I_n / 1 biegun	20 kA	20 kA/40 kA (L-N)/(N-PE)
Maksymalny prąd wyładowczy (8/20) I_{max} / 1 biegun	40 kA	40 kA/65 kA (L-N)/(N-PE)
Poziom ochrony U_p - przy I_n (8/20)	< 1,5 kV	
Prąd następczy I_n	brak	100 A _{RMS} (N-PE)
Energia właściwa (W/R)	39 kJ/Ω	39 kJ/Ω/625 kJ/Ω
Ładunek Q	6,25 As	6,25 As/25 As
Czas odpowiedzi t_A	< 25 ns	< 25 ns / < 100 ns
Prąd upływu I_{pe} przy U_{ref}	< 3mA	< 3mA/Brak (N-L)/(N-PE)
Wewnętrzne zabezpieczenie termiczne	Tak	
Moment dokręcania zacisków	max. 4,5 Nm	
Zabezpieczenie wstępne	Nie wymagane	
Wytrzymałość zwarciova I_{SCCR}	50 kA	
Temperatura pracy i magazynowania	- 40°C ... +85°C	
Przyłączalność przewodów	min. 4 mm ² , max. drut 35 mm ² , linka 25mm ²	
Montaż	Wewnętrzny, na szynie TH 35	
Stopień ochrony	IP 20	
Materiał obudowy	tworzywo termoplastyczne; samogasnące UL 94 V-0	
Szerokość	1, 2, 3, 4 moduły	
Wskaźnik uszkodzenia warystora	wizualny - okienko bez koloru zielonego	
Dopuszczalna wilgotność otoczenia	5% - 95%	
Wysokość stosowania	do 4000 m n.p.m.	
Dodatkowe dane techniczne dla ETITEC MF-RC		
Styki sygnalizacji uszkodzenia wewnętrznego (RC)	tak (opcja)	
Obciążalność styków sygnalizacji uszkodzenia wewnętrznego (RC)	AC: 250V/1A; 125V/1A, DC: 48V/0,5A; 24V/0,5A; 12 V/0,5A	
Przyłączalność przewodów (RC)	max. 1,5 mm ²	
Moment dokręcania	max. 0,25 Nm	
Normy	PN-EN 61643-11, IEC 61643-11	

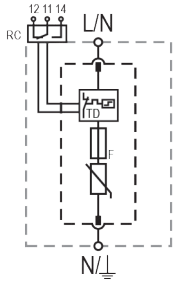
ETITEC MF T23 300/20 - z wewnętrzną wkładką topikową

Typ	Nr kodowy	I_n (8/20) (kA)	Waga (g)	Pakowanie (szt.)
ETITEC MF T23 300/20 1+0	002440700	20	198	1/12
ETITEC MF T23 300/20 1+0 RC	002440701	20	205	1/12
ETITEC MF T23 300/20 2+0	002440702	20	390	1/7
ETITEC MF T23 300/20 2+0 RC	002440703	20	399	1/7
ETITEC MF T23 300/20 3+0	002440704	20	574	1/5
ETITEC MF T23 300/20 3+0 RC	002440705	20	583	1/5
ETITEC MF T23 300/20 4+0	002440706	20	781	1/4
ETITEC MF T23 300/20 4+0 RC	002440707	20	788	1/4
ETITEC MF T23 300/20 1+1	002440708	20	361	1/7
ETITEC MF T23 300/20 1+1 RC	002440709	20	368	1/7
ETITEC MF T23 300/20 3+1	002440710	20	752	1/4
ETITEC MF T23 300/20 3+1 RC	002440711	20	745	1/4
MOD. ETITEC MF T23 300/20 (moduł wymienny)	002440712	20	130	1/28
MOD. ETITEC MF T23 305/40 G (moduł wymienny)	002440713	20	177	1/12

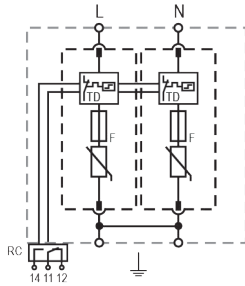
Uwaga: Wartości prądów I_{imp} i I_n/I_{max} - są zdefiniowane dla 1-go bieguna ogranicznika.

Układy wewnętrzne

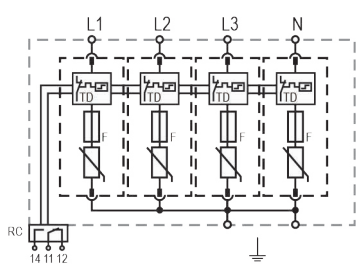
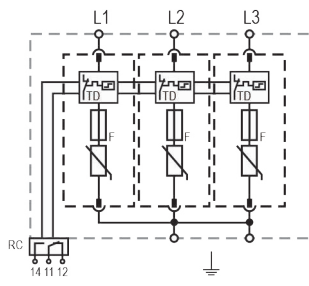
ETITEC MF T12 300/20 1+0 RC
(z wewnętrzną wkładką topikową)



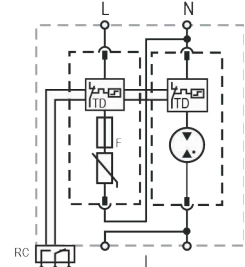
ETITEC MF T12 300/20 2+0 RC
(z wewnętrzną wkładką topikową)



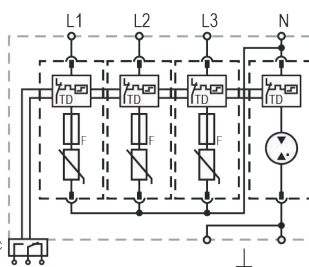
ETITEC MF T12 300/20 3+0 RC
(z wewnętrzną wkładką topikową)



ETITEC MF T12 300/20 4+0 RC
(z wewnętrzną wkładką topikową)



ETITEC MF T12 300/20 1+1 RC
(z wewnętrzną wkładką topikową)



ETITEC MF T12 300/20 3+1 RC
(z wewnętrzną wkładką topikową)



ETITEC MF T23 300/20 1+0

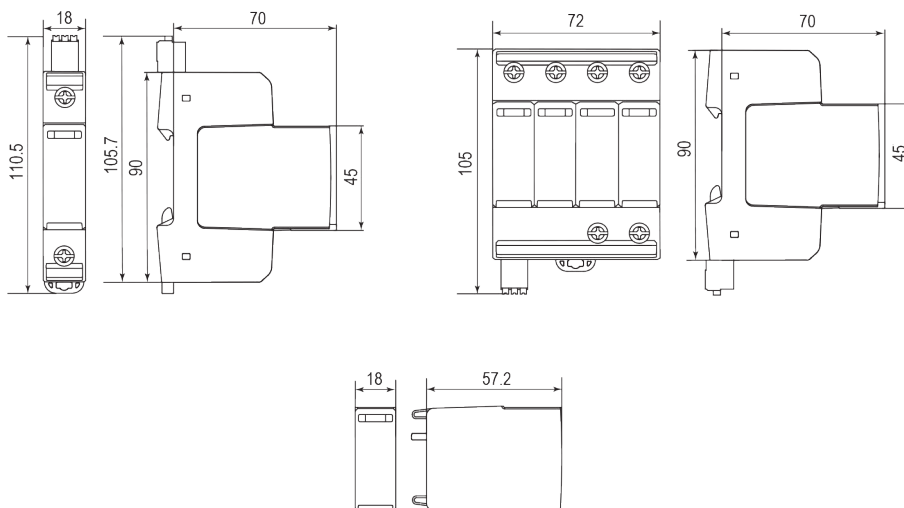


ETITEC MF T23 300/20 4+0



Moduł wymienny
ETITEC MF T23 300/20

Rysunki wymiarowe



Ograniczniki przepięć modułowe ETITEC D T3

Zalety:

- optyczny wskaźnik uszkodzenia warystora: (wyraźny kolor czerwony- uszkodzenie)
- styki zdalnej sygnalizacji uszkodzenia (tylko wersja RC)
- duże prądy wyładowcze
- elementy zabezpieczający - warystor
- wykonanie modułowe
- odpowiada wymogom normy PN-EN 61643-11: 2013
- zgodny z dyrektywą RoHS

Zastosowanie

Ograniczniki przepięć ETITEC D T3 są przeznaczone do zastosowania wewnętrznego bezpośrednio przed chronionym urządzeniem jako Typ3 zabezpieczenia wg normy EN 61643-11 i jako stopień III wg normy IEC 61643-11. Stanowi 3-ci stopień zabezpieczenia przed przepięciami wywołanymi wyładowaniem atmosferycznym pośrednim lub łączeniowym. W przypadku jego uszkodzenia aktywowane jest wewnętrzne zabezpieczenie termiczne i sygnalizacja uszkodzenia. W tym przypadku należy wymienić tylko wstawkę warystorową, bez wymiany podstawy, która jest zamontowana na szynie montażowej TH35.

Dane techniczne

Typ	ETITEC D T3 275/3	ETITEC D T3 440/3
Typ wg EN/IEC/(VDE- nieaktualna)	III/T3/(D)	
Najwyższe napięcie trwałej pracy (AC) U_c	275 V	440 V
Napięcie znamionowe (AC) U_n	230 V 50-60 Hz	
Przepięcie dorywcze TOV U_T (AC)	335 V/5 s wytrzymałość 440 V/120 min. bezpieczne odłączenie	
Znamionowy prąd wyładowczy (8/20) I_n /1 biegun	3 kA	
Maksymalny prąd wyładowczy (8/20) I_{max} /1 biegun	10 kA	
Poziom ochrony U_p - przy I_n (8/20)	1,4 kV	1,6 kV
Prąd następczy I_n	tak	
Czas odpowiedzi t_A	< 25 ns	
Prąd upływu I_{pe} przy U_{ref}	< 0,3 mA	
Wewnętrzne zabezpieczenie termiczne	tak	
Moment dokręcania zacisków	max. 3,0 Nm	
Zabezpieczenie wstępne (jesli zab. główne jest $\geq 125A$)	125 A gG (max.)	
Wytrzymałość zwarciowa I_{SCCR}	25 kA / 50 Hz	
Temperatura pracy	- 40°C ... +70°C	
Temperatura magazynowania	- 40°C ... +80°C	
Przyłączalność przewodów	min. 6 mm ² , max. drut 35 mm ² , linka 25 mm ²	
Montaż	wewnętrzny, na szynie TH 35	
Stopień ochrony	IP 20	
Materiał obudowy	tworzywo termoplastyczne; samogasnące UL 94 V-0	
Szerokość	1 moduł	
Wskaźnik uszkodzenia warystora	wizualny - wyraźne czerwone okienko	
Dopuszczalna wilgotność otoczenia pracy	5% - 95%	
Dodatkowe dane techniczne dla ETITEC D-RC		
Styki sygnalizacji uszkodzenia warystora (RC)	tak (opcja)	
Obciążalność styków sygnalizacji uszkodzenia warystora (RC)	AC: 250V/0.5A; 125V/3A	
Przyłączalność przewodów (RC)	max. 1,5 mm ²	
Moment dokręcania	max. 0,25 Nm	
Norma	PN-EN 61643-11	



ETITEC D T3 275/3 1+0 RC

Moduł wymienny
ETITEC D T3 275/3

Ograniczniki przepięć ETITEC D T3

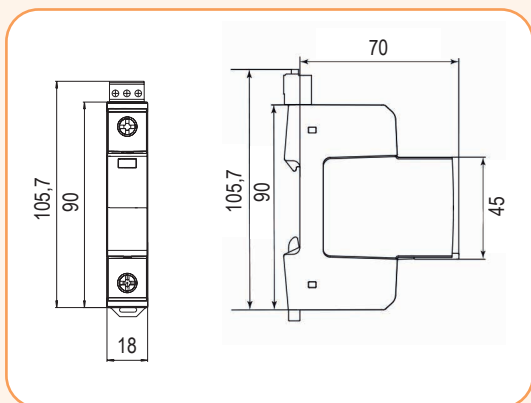
Typ	Nr kodowy	U_{oc}/I_n (8/20) (kA)	U_c (V AC)	Waga (g)	Pakowanie (szt.)
ETITEC D T3 275/3 1+0	002440417	10 kV/3 kA	275	130	1/12
ETITEC D T3 275/3 1+0 RC	002440418	10 kV/3 kA	275	135	1/12
ETITEC D T3 440/3 1+0	002440419	10 kV/3 kA	440	132	1/12
ETITEC D T3 440/3 1+0 RC	002440420	10 kV/3 kA	440	137	1/12
MOD. ETITEC D T3 275/3 (moduł wymienny)	002440421	10 kV/3 kA	275	58	12
MOD. ETITEC D T3 440/3 (moduł wymienny)	002440422	10 kV/3 kA	440	60	12

* RC → styki sygnalizacji uszkodzenia warystora

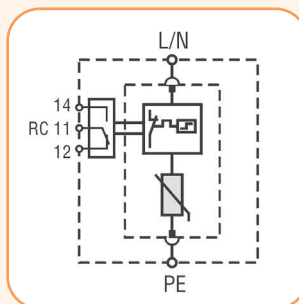
Uwaga: Wartość prądu I_n - jest zdefiniowana dla 1-go bieguna.

Ograniczniki przepięć

Rysunki wymiarowe



Rysunek wymiarowy ETITEC D T3 275/3 1+0 RC



ETITEC D T3 275/3 1+0 RC

Ograniczniki przepięć Typ3 (D) - do montażu w puszcze instalacyjnej

Zastosowanie

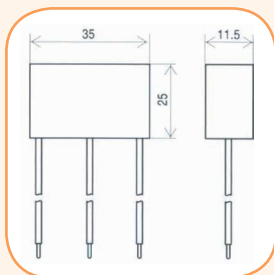
Ograniczniki przepięć ETITEC klasy D MINI służą do precyzyjnej ochrony przed przepięciami (Typ 3) odbiorników szczególnie wrażliwych na krótkotrwałe przepięcia, których poziom napięcia udarowego wytrzymywanego przez ich izolację nie przekracza 1,5 kV. Przeznaczone są do montowania w puszcze instalacyjnej gniazda sieciowego lub w kanale instalacji strukturalnej. Ogranicznik posiada dźwiękową sygnalizację uszkodzenia elementu warystorowego (konieczność jego wymiany).

Dane techniczne

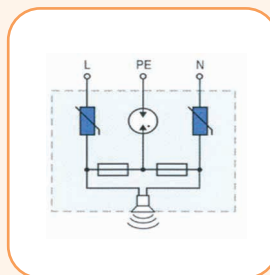
Typ EN/IEC	Typ3/III
Napięcie pracy trwałej U_c	255 V AC
Przepięcie dorywcze TOV U_T (AC)	335 V/5 s wytrzymałość
Napięcie znamionowe U_n	230V AC
Znamion. udar wyładowczy	(1.2/50, 8/20) $U_{oc}/I_{sc}=6$ kV/3 kA
Czas zadziałania	<100 ns
Poziom ochrony U_p (przy I_n)	$\leq 1,7$ kV
Wytrzymałość zwarciova	1 kA
Materiał obudowy	tworzywo termoplastyczne/klasa palności UL 94 V-0
Zakres temperatury pracy	-20°C do +50°C
Sygnalizacja uszkodzenia	dźwiękowa
Przekrój przewodów przyłączeniowych	1,5 mm ²
Zabezpieczenie wstępne (gG)	16 A

ETITEC D 255/3 MINI

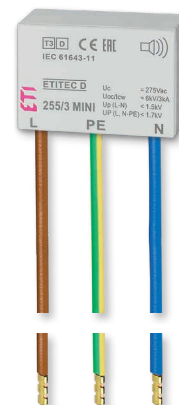
Typ	Nr kodowy	Waga (g)	Pakowanie (szt.)
ETITEC D 255/3 MINI	002441632	25	1/20



Wymiary



Układ wewnętrzny ETITEC D 255/3 MINI



ETITEC D 255/3 MINI

Ograniczniki przepięć, kombinowane na szyny prądowe o rozstawie 40 mm

ETITEC ZP T12 300/12,5, ETITEC ZP T12 300/7,5

Zalety:

- optyczny wskaźnik uszkodzenia warystora (zielony - OK, czerwony - uszkodzenie)
- duże prądy wyładowcze
- elementy zabezpieczające - warystor+iskiernik
- **bez prądu upływu!**
- wykonanie - do montażu na szynach prądowych o rozstawie 40mm.
- zgodny z dyrektywą RoHS

Zastosowanie

Ograniczniki przepięć ETITEC ZP T12 są przeznaczone do zastosowania wewnętrznego w rozdzielnicach głównej jako Typ 1 i Typ 2 zabezpieczenia przed przepięciami wywołanymi wyładowaniem atmosferycznym bezpośrednim, pośrednim lub łączeniowym. Wewnętrznymi elementami zabezpieczającymi są: warystor i iskiernik połączone szeregowo. W przypadku uszkodzenia ogranicznika aktywowane jest wewnętrzne zabezpieczenie termiczne i sygnalizacja jego uszkodzenia. Ograniczniki przepięć ETITEC ZP T12 300/12,5 oraz ETITEC ZP T12 300/7,5 montuje się na szynach prądowych o rozstawie 40 mm.

Dane techniczne	ETITEC ZP 300/12,5 3+0	ETITEC ZP 300/12,5 3+1	ETITEC ZP 300/7,5 3+0	ETITEC ZP 300/7,5 3+1
Typ (wg EN/IEC)	T1, T2 / I, II			
Najwyższe napięcie trwałej pracy (AC) U_c	300 V (L-N)	300 V/305 V (L-N)/(N-PE)	300 V (L-N)	300 V/305 V (L-N)/(N-PE)
Napięcie znamionowe (AC) U_n	230/400 V; 50-60 Hz			
Przepięcie dorywcze TOV U_T (AC)	442 V/120 min. - bezpieczne odłączenie			
Znamionowy prąd wyładowczy (10/350) I_{imp} (piorunowy) / 1 biegun	12,5 kA	12,5 kA/50 kA	7,5 kA	7,5 kA/30 kA
Znamionowy prąd wyładowczy (8/20) I_n / 1 biegun	20 kA	20 kA/80 kA	20 kA	20 kA/80 kA
Maksymalny prąd wyładowczy (8/20) I_{max} / 1 biegun	50 kA	50 kA/100 kA	50 kA	50 kA/100 kA
Poziom ochrony U_p - przy I_n (8/20)	< 1,5 kV			
Prąd następczy I_n	brak			
Energia właściwa (W/R)	39 kJ/Ω	39 kJ/Ω/625 kJ/Ω	14 kJ/Ω	14 kJ/Ω/225 kJ/Ω
Ładunek Q	6,25 As	6,25 As/25 As	3,75 As	3,75 As/15 As
Czas odpowiedzi t_a	< 100 ns	< 100 ns / < 100 ns	< 100 ns	< 100 ns / < 100 ns
Prąd upływu I_{pe} przy U_{ref}	Brak			
Wewnętrzne zabezpieczenie termiczne	tak			
Moment dokręcania zacisków	max. 4,5 Nm			
Zabezpieczenie wstępne (jeżeli zab. główne jest > 160 A)	160 A gG (max.)			
Wytrzymałość zwarciova I_{SCCR}	25 kA	25 kA/50 kA	25 kA	25 kA/50 kA
Temperatura pracy i magazynowania	- 40°C ... +85°C			
Przyłączalność przewodów	min. 4 mm ² , max. drut 35 mm ² , linka 25 mm ²			
Montaż	wewnętrzny, na szynach prądowych o rozstawie 40 mm			
Stopień ochrony	IP 20			
Materiał obudowy	tworzywo termoplastyczne; samogasnące UL 94 V-0			
Szerokość	58 mm			
Wskaźnik uszkodzenia warystora	wizualny - wyraźne czerwone okienko			
Dopuszczalna wilgotność otoczenia	5% - 95%			
Wysokość stosowania	do 4000 m n.p.m.			
Dodatkowe dane techniczne dla ETITEC M-RC				
Styki sygnalizacji uszkodzenia warystora (RC)	tak (opcja)			
Obciążalność styków sygnalizacji uszkodzenia warystora (RC)	AC: 250V/1A; 125V/1A, DC: 48V/0,5A; 24V/0,5A; 12V/0,5A			
Przyłączalność przewodów (RC)	max. 1,5 mm ²			
Moment dokręcania	max. 0,25 Nm			
Norma	PN-EN 61643-11, IEC 61643-11			

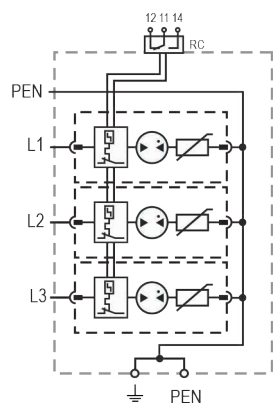


ETITEC ZP T12 300/7,5 3+0

ETITEC ZP T12 300/12,5; ETITEC ZP T12 300/7,5

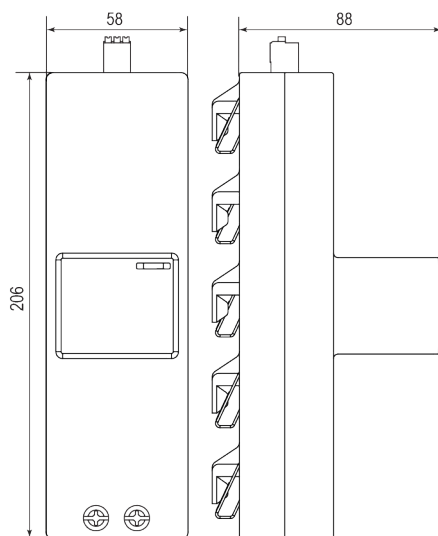
Typ	Nr kodowy	I_{imp} (10/350) (kA)	Waga (g)	Pakowanie (szt.)
ETITEC ZP T12 300/12,5 3+0	002440564	12,5	870	1
ETITEC ZP T12 300/12,5 3+1	002440565	12,5	850	1
ETITEC ZP T12 300/7,5 3+0	002440566	7,5	870	1
ETITEC ZP T12 300/7,5 3+1	002440567	7,5	850	1
ETITEC ZP T12 300/12,5 3+0 RC	002440568	12,5	895	1
ETITEC ZP T12 300/12,5 3+1 RC	002440569	12,5	878	1
ETITEC ZP T12 300/7,5 3+0 RC	002440570	7,5	895	1
ETITEC ZP T12 300/7,5 3+1 RC	002440571	7,5	878	1

Uwaga: Wartości prądów I_{imp} i I_n / I_{max} - są zdefiniowane dla 1-go bieguna ogranicznika.



Układ wewnętrzny ETITEC ZP T12 300/... 3+0 RC

Rysunki wymiarowe



ETITEC ZP T12 300/... 3+0, 3+1



ETITEC ZP T12 300/7,5 3+0

Ograniczniki przepięć modułowe - kombinowane ETITEC SM ...DC, Typ 1, Typ2 (B, C) i Typ2 (C) do obwodów prądu stałego - 1000V DC

Ograniczniki przepięć modułowe - kombinowane ETITEC SM T12 DC 1000/12,5 Y

Zalety:

- optyczny wskaźnik uszkodzenia warystora (zielony - OK, brak koloru zielonego - uszkodzenie)
- styki zdalnej sygnalizacji uszkodzenia (tylko wersja RC)
- duże prądy wyładowcze
- elementy zabezpieczające - warystor + iskiernik
- **bez prądu upływu!**
- wykonanie modułowe
- zgodny z dyrektywą RoHS

Zastosowanie

Ograniczniki przepięć ETITEC SM T12 DC 1000/12,5 Y są przeznaczone do zastosowania wewnętrznego jako Typ 1, 2 zabezpieczenia przed przepięciami wywołanymi wyładowaniem atmosferycznym bezpośrednim, pośrednim lub łączeniowym w obwodach prądu stałego do 1000V DC (np. w stacjach ładowania samochodów elektrycznych). W przypadku uszkodzenia ogranicznika aktywowane jest wewnętrzne zabezpieczenie termiczne i sygnalizacja wizualna jego uszkodzenia.

Dane techniczne	ETITEC SM T12 DC 1000/12,5 Y
Typ (wg EN/IEC/(VDE-nieaktualna)	T1,T2 / I,II / (B,C)
Najwyższe napięcie trwałej pracy (DC) U_c (+) - (-)	1000 V
Napięcie znamionowe (DC) U_n	900 V
Znamionowy prąd wyładowczy (10/350) I_{imp} (piorunowy)/1 biegun	6,25 kA
Znamionowy prąd wyładowczy (10/350) I_{total} (piorunowy)-całkowity/1 biegun	12,5 kA
Znamionowy prąd wyładowczy (8/20) I_n /1 biegun	20 kA
Znamionowy prąd wyładowczy (8/20) I_{total} (całkowity) / 1 biegun	65 kA
Poziom ochrony U_p (+) - (-)	<4,4 kV
(+/-) - PE	<2,3 kV
Prąd upływu I_{pE}	brak
Energia właściwa (W/R)	9,77 kJ/Ω
Ładunek Q	3,125 As
Czas odpowiedzi t_A (+) - (-)	< 25 ns
(+/-) - PE	< 100 ns
Wewnętrzne zabezpieczenie termiczne	Tak
Moment dokręcania zacisków	max. 3,0 Nm
Wytrzymałość zwarciova I_{SCCR}	50 kA
Temperatura pracy i magazynowania	-40°C ... +85°C
Przyłączalność przewodów	min. 4 mm ² , max. drut 35 mm ² , linka 25mm ²
Montaż	Wewnętrzny, na szynie TH 35
Stopień ochrony	IP 20
Materiał obudowy	tworzywo termoplastyczne; samogasnące UL 94 V-0
Szerokość	3 moduły
Wskaźnik uszkodzenia warystora	wizualny - okienko bez koloru zielonego
Dopuszczalna wilgotność otoczenia	5% - 95%
Wysokość stosowania	do 4000 m n.p.m.
Dodatkowe dane techniczne dla ETITEC SM-RC	
Styki sygnalizacji uszkodzenia wewnętrznego (RC)	tak (opcja)
Obciążalność styków sygnalizacji uszkodzenia wewnętrznego (RC)	AC: 250V/0,5A; 125V/3A, DC: 12V-48V/0,5A
Przyłączalność przewodów (RC)	max. 1,5 mm ²
Moment dokręcania	max. 0,25 Nm
Normy	PN-EN 61643-11, IEC 61643-11

ETITEC SM T12 DC 1000/12,5 Y

Typ	Nr kodowy	I_{total} (10/350) (kA)	Waga (g)	Pakowanie (szt.)
ETITEC SM T12 DC 1000/12,5 Y	002440726	12,5	424	1/5
ETITEC SM T12 DC 1000/12,5 Y RC	002440727	12,5	424	1/5

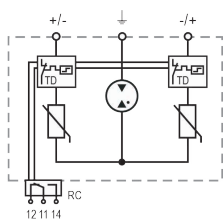
Uwaga: Wartości prądów I_{imp} i I_n / I_{total} - są zdefiniowane dla 1-go bieguna ogranicznika.



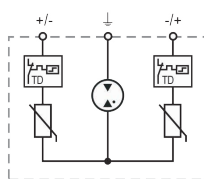
ETITEC SM T12 DC 1000/12,5 Y

Układy wewnętrzne

ETITEC SM T12 DC 1000/12,5 Y RC

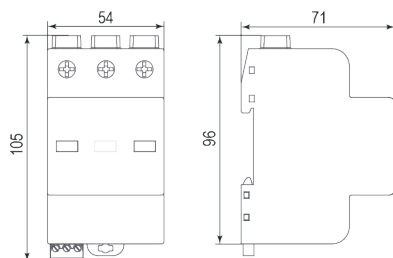


ETITEC SM T12 DC 1000/12,5 Y



Rysunki wymiarowe

ETITEC SM T12 DC 1000/12,5 Y
ETITEC SM T12 DC 1000/12,5 Y RC



ETITEC SM T12 DC 1000/12,5 Y

Ograniczniki przepięć modułowe - kombinowane ETITEC SM T2 DC 1000/20 Y

Zalety:

- optyczny wskaźnik uszkodzenia warystora (zielony - OK, brak koloru zielonego - uszkodzenie)
- styki zdalnej sygnalizacji uszkodzenia (tylko wersja RC)
- duże prądy wyładowcze
- elementy zabezpieczające - warystor + iskiernik
- **bez prądu upływu!**
- wykonanie modułowe
- zgodny z dyrektywą RoHS



ETITEC SM T2 DC 1000/20 Y


 Moduł wymienny
MOD.SM T2 500/20

Zastosowanie

Ograniczniki przepięć ETITEC SM T2 DC 1000/20 Y są przeznaczone do zastosowania wewnętrznego jako Typ2 zabezpieczenia przed przepięciami wywołanymi wyładowaniem atmosferycznym bezpośrednim, pośrednim lub łączeniowym w obwodach prądu stałego do 1000V DC (np. w stacjach ładowania samochodów elektrycznych). W przypadku uszkodzenia ogranicznika aktywowane jest wewnętrzne zabezpieczenie termiczne i sygnalizacja wizualna jego uszkodzenia.

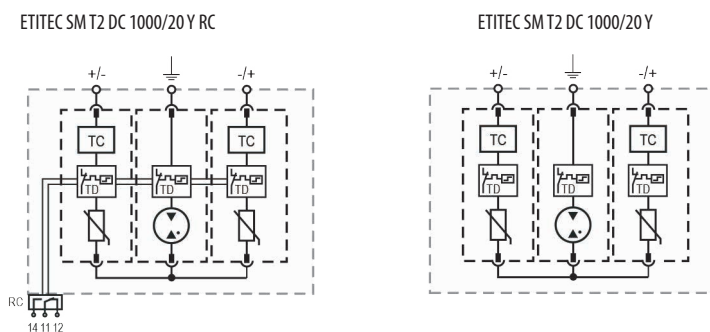
Dane techniczne	ETITEC SM T2 DC 1000/20 Y
Typ (wg EN/IEC/(VDE-nieaktualna)	T2/II/(C)
Najwyższe napięcie trwałej pracy (DC) U_c (+) - (-) (+/-) - PE	1000 V 500 V
Napięcie znamionowe (DC) U_n	900 V
Znamionowy prąd wyładowczy (8/20) I_n / 1 biegun	20 kA
Znamionowy prąd wyładowczy (8/20) I_{total} (całkowity) / 1 biegun	65 kA
Poziom ochrony U_p (+) - (-) (+/-) - PE	<4,8 kV <2,5 kV
Prąd upływu I_{pE}	brak
Czas odpowiedzi t_a (+) - (-) (+/-) - PE	< 25 ns < 100 ns
Wewnątrz zabezpieczenie termiczne	Tak
Moment dokręcania zacisków	max. 3,0 Nm
Wytrzymałość zwarcia I_{SCR}	30 kA
Temperatura pracy i magazynowania	- 40°C ... +85°C
Przyłączalność przewodów	min. 4 mm ² , max. drut 35 mm ² , linka 25mm ²
Montaż	Wewnętrzny, na szynie TH 35
Stopień ochrony	IP 20
Materiał obudowy	tworzywo termoplastyczne; samogasnące UL 94 V-0
Szerokość	3 moduły
Wskaźnik uszkodzenia warystora	wizualny - okienko bez koloru zielonego
Dopuszczalna wilgotność otoczenia	5% - 95%
Wysokość stosowania	do 4000 m n.p.m.
Dodatkowe dane techniczne dla ETITEC SM-RC	
Styki sygnalizacji uszkodzenia wewnętrznego (RC)	tak (opcja)
Obciążalność styków sygnalizacji uszkodzenia wewnętrznego (RC)	AC: 250V/0,5A; 125V/3A, DC: 12V-48V/0,5A
Przyłączalność przewodów (RC)	max. 1.5 mm ²
Moment dokręcania	max. 0,25 Nm
Normy	PN-EN 61643-11, IEC 61643-11

ETITEC SM T2 DC 1000/20 Y

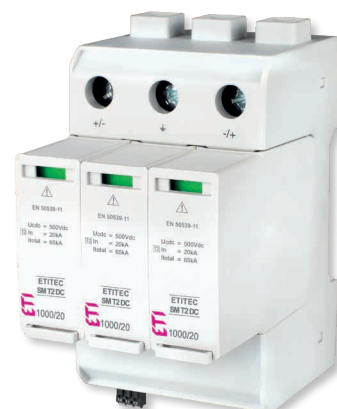
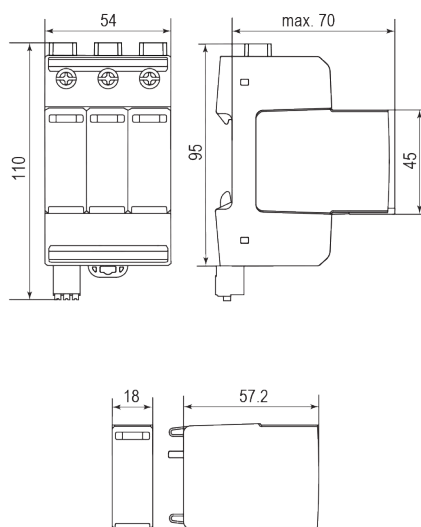
Typ	Nr kodowy	I_{total} (8/20) (kA)	Waga (g)	Pakowanie (szt.)
ETITEC SM T2 DC 1000/20 Y	002440728	20	387	1/5
ETITEC SM T2 DC 1000/20 Y RC	002440729	20	395	1/5
MOD. SM T2 DC 500/20 S (moduł wymienny-boczny)	002440730	20	80	1/24
MOD. SM T2 DC 500/20 M (moduł wymienny-środkowy)	002440731	20	42	1/24

Uwaga: Wartości prądów I_n/I_{total} są zdefiniowane dla 1-go bieguna ogranicznika.

Układy wewnętrzne



Rysunki wymiarowe



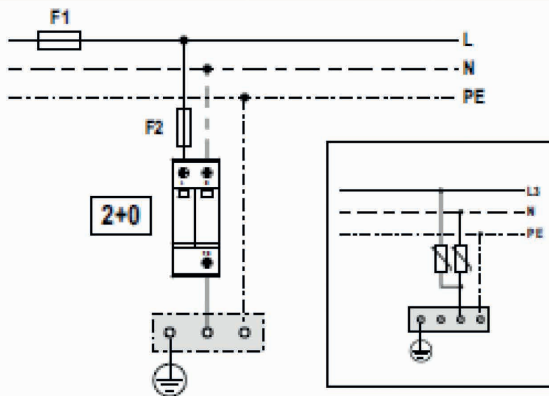
ETITEC SM T2 DC 1000/20 Y



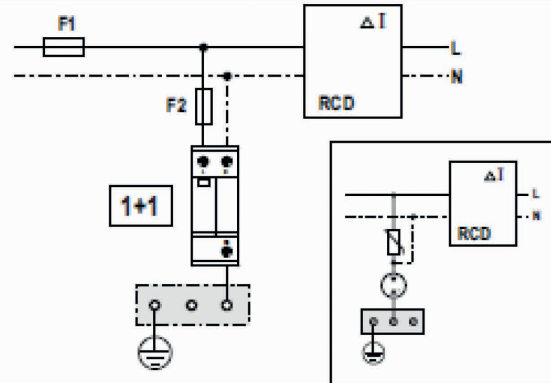
Moduł wymienny
MOD.SM T2 500/20

Układy połączeń ograniczników ETITECS C 275/20 w różnych układach sieci

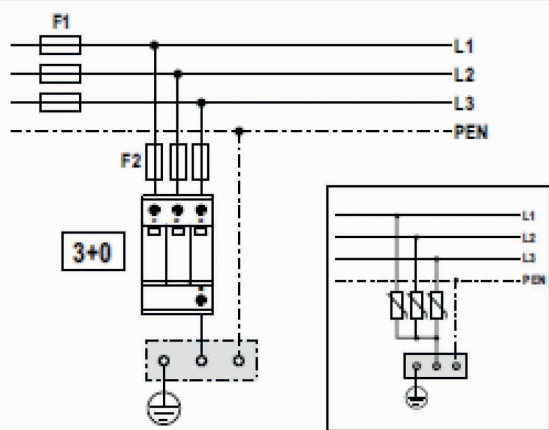
TN-S



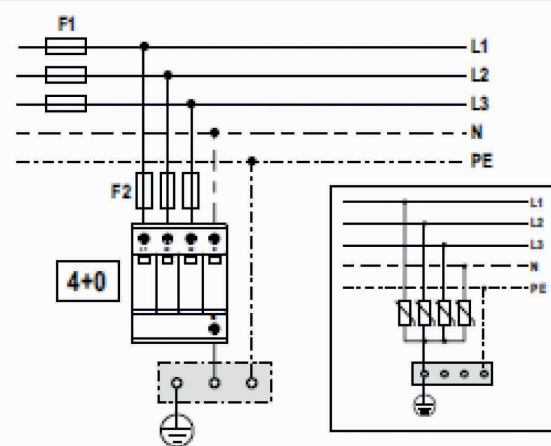
TT



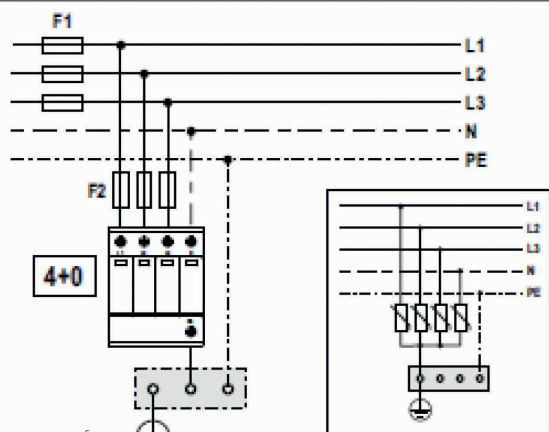
TN-C



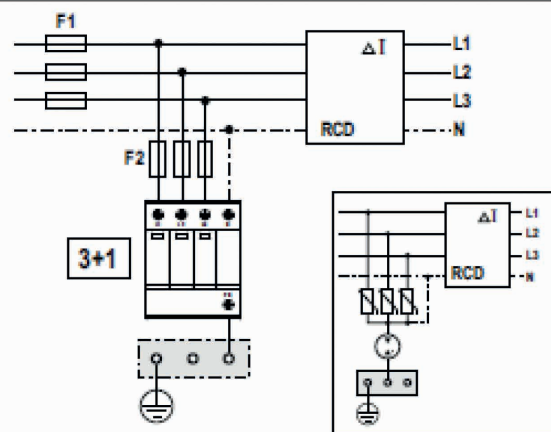
TN-S



IT



TT



$U_c \geq 1,1 \times U_N \times \sqrt{3}$

Ograniczniki przepięć do zabezpieczania źródeł światła LED


Ograniczniki

ETITEC LC1 IP20 są aparatami do ochrony przeciwprzepięciowej, przeznaczone do montażu w małych rozdzielnicach lub skrzynkach przyłączeniowych. Dostępne są w 2 rodzajach złączy (zacisk śrubowy lub sprężynowy) w celu optymalnego dopasowania ich do instalacji. W przypadku pojawienia się przepięcia o dużej wartości, ogranicznik ETITEC LC1 może zostać uszkodzony i wtedy zostaje wygaszony świetlny (zielona LED) wskaźnik sygnalizujący jego uszkodzenie (odłączenie lampy ulicznej od zasilania) informując obsługę o potrzebie jego wymiany.

Ograniczniki ETITEC LX są компактowymi aparatami do ochrony przeciwprzepięciowej, przeznaczone do instalacji w wyjątkowo małych rozdzielnicach lub skrzynkach przyłączeniowych. Te zabezpieczenia przeciwprzepięciowe są dostępne z wyjściem sterującym i wspornikiem mocującym. W przypadku pojawienia się przepięcia o dużej wartości, ogranicznik ETITEC LX może zostać uszkodzony i wtedy zostaje wygaszony świetlny (zielona LED) wskaźnik sygnalizujący jego uszkodzenie (odłączenie lampy ulicznej od zasilania) informując obsługę o potrzebie jego wymiany. Ich stopień ochrony - IP67.

Ograniczniki ETITEC LP są aparatami do ochrony przeciwprzepięciowej, przeznaczone do ochrony lamp LED oświetlenia ulicznego. Aparaty te są dostępne w różnych klasach izolacji (klasa 1, klasa 2) i w różnych rodzajach połączeń (przewód lub zacisk śrubowy). W przypadku pojawienia się przepięcia o dużej wartości, ogranicznik ETITEC LP może zostać uszkodzony i wtedy - w zależności od wersji, zostaje wygaszony świetlny (zielona LED) wskaźnik sygnalizujący jego uszkodzenie (odłączenie lampy ulicznej od zasilania) lub za pomocą styków pomocniczych.

Ograniczniki ETITEC L1 DIN są aparatami do ochrony przeciwprzepięciowej, przeznaczone do ochrony lamp LED oświetlenia ulicznego. Są aparatami o компактowych wymiarach, co pozwala na ich łatwy montaż w skrzynce przyłączeniowej stupa latarni ulicznej na szynie TH35. Ograniczniki ETITEC L1 posiadają wbudowany wewnątrz warystor (MOV) oraz iskiernik (GDT) zabezpieczone bezpiecznikiem termicznym oraz świetlny (zielona LED) wskaźnik uszkodzenia.

Typ	Wygląd	Opis	Charakterystyka	Właściwości	Sieć
ETITEC L1 DIN		Ogranicznik przepięć Typ 2 i Typ 3. Modułowy	Kompaktowy. Montaż na szynie TH35 (DIN rail)	Typ 2 i Typ 3, montaż i podłączenie w rozdzielnicach na szynie TH35 (DIN rail).	Zasilanie 230 V AC
ETITEC LP1 IP65		Ogranicznik przepięć Typ 2 i Typ 3 z przyłączami śrubowymi	Montaż na płycie.	Typ 2 i Typ 3, z iskiernikiem (GDT). Typ 2 i Typ 3, dla klasy ochronności I i II, z przyłączami śrubowymi.	
ETITEC LP2 IP20					
ETITEC LC1 IP20		Ogranicznik przepięć Typ 2 i Typ 3 z przyłączami śrubowymi	Kompaktowy. Wiele konfiguracji.	Typ 2 i Typ 3, dla klasy ochronności I z iskiernikiem (GDT), z przyłączami śrubowymi, kompaktowy.	
ETITEC LX1 IP67		Ogranicznik przepięć Typ 2 i Typ 3, kompaktowy z przewodami	Kompaktowy IP67 Z iskiernikiem.	Typ 2 i Typ 3, dla klasy ochronności I z iskiernikiem (GDT), z przewodami, stopień ochrony IP67.	
ETITEC LX2 IP67				Typ 2 i Typ 3, dla klasy ochronności II, z przewodami, stopień ochrony IP67.	

Ogranicznik przepięć 1-fazowy AC w rozdzielnicach w stupie oświetlenia ulicznego



Ogranicznik przepięć Typ 2 i Typ 3 - 1 fazowy AC w lampie ulicznej



Ogranicznik przepięć Typ 1 lub Typ 2 AC w rozdzielnicach ulicznych



Ograniczniki przepięć do zabezpieczania źródeł światła LED ETITEC LC1 IP20

ETITEC LC1 IP20

Opis		Ogranicznik przepięć do źródeł światła LED, klasa ochronności I
Napięcie sieci	U_n	220-240 V 1-fazowa
Układ sieci		TT/TN
Najwyższe napięcie trwałej pracy (AC)	U_c	320 V
Max. prąd obciążenia	I_L	5 A
Prąd upływu (przy U_c)	I_{PE}	x
Odporność na przepięcia dorywcze (TOV) - 5 s	U_T	335 V wytrzymałość
Odporność na przepięcia dorywcze (TOV) - 120 min	U_T	440 V bezpieczne odłączenie
Odporność na przepięcia dorywcze N/PE (TOV HV) - 200 ms	U_T	1200 V/300A/200 ms bezpieczne odłączenie
Znamionowy prąd wyładowczy (8/20 μ s) / 1 biegun	I_n	5 kA
Maksymalny prąd wyładowczy (8/20 μ s) / 1 biegun	I_{max}	10 kA
Maksymalny prąd wyładowczy (8/20 μ s) - sumaryczny	I_{total}	20 kA
Wytrzymałość na udar kombinowany - test klasy III (1,2/50 μ s)	U_{oc}	10 kV/5 kA
Poziom ochrony - przy I_n (8/20 μ s)	U_p	1.5 kV
Wytrzymałość zwarciova	I_{scrr}	10 kA
Wewnętrzne zabezpieczenie termiczne		tak
Dodatkowe dane techniczne		
Wymiary		patrz - Rysunek wymiarowy
Przyłączalność przewodów		Zacisk śrubowy (2.5 mm ² max.) lub zacisk sprężynowy (1.5 mm ² max.)
Wskaźnik obecności napięcia - stan pracy		świecząca dioda LED
Wskaźnik uszkodzenia-odłączenia		nieświecząca dioda LED i odłączenie od sieci zasilającej
Styki sygnalizacji zewnętrznej odłączenia		brak
Montaż		na płycie
Temperatura pracy		-40 ... +85°C
Stopień ochrony		IP20
Materiał obudowy		Tworzywa termoplastyczne, samogasnące UL94-V0
Normy		PN-IEC 61643-11 / PN-EN 61643-11

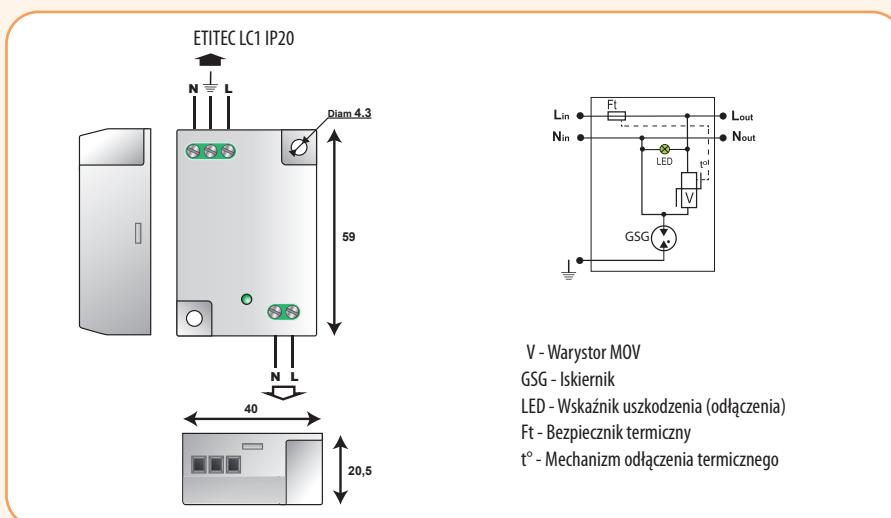
NOWOŚĆ!

ETITEC LC1 IP20

Typ	Nr kodowy	I_n/I_{max} (8/20) (kA)	U_{oc} (kV)	U_c (V AC)	I_L (A)	Waga (g)	Pakowanie (szt.)
ETITEC LC1 IP20	002442980	5/10	10	320	5	35	1/36



ETITEC LC1 IP20



Ograniczniki przepięć do zabezpieczania źródeł światła LED ETITEC LP1 IP20, ETITEC LP2 IP20

ETITEC LP			
Typ		ETITEC LP1 IP20	ETITEC LP2 IP20
Podłączenie do sieci		Zacisk śrubowy lub sprężynowy - 1.5 mm ² max.	
Wskaźnik obecności napięcia - stan pracy		świecząca dioda LED - zielona	
Wskaźnik uszkodzenia		nieświecząca dioda LED - zielona i odłączenie od sieci zasilającej	
Wskaźnik odłączenia		nieświecząca dioda LED - zielona i odłączenie od sieci zasilającej lub styki sygnalizacji zdalnej (opcja)	
Styki sygnalizacji zewnętrznej odłączenia		Brak	Styki sygnalizacji zdalnej
Normy		PN-IEC 61643-11 / PN-EN 61643-11 / UL1449 pkt.4	
Opis		Ogranicznik przepięć do źródeł światła LED klasa ochronności I	Ogranicznik przepięć do źródeł światła LED Klasa ochronności II
Dane techniczne dla napięcia przemiennego AC			
Napięcie sieci	U _n	220-240 V 1-fazowa	220-240 V 1-fazowa
Układ sieci		TT-TN	TT-TN
Najwyższe napięcie trwałej pracy (AC)	U _c	305 V	305 V
Max. prąd obciążenia	I _L	2,5 A	2,5 A
Prąd upływu (przy U _c)	I _{PE}	Brak	Brak
Oporność na przepięcia dorywcze (TOV) - 5 s	U _T	335 V wytrzymałość	335 Vac wytrzymałość
Oporność na przepięcia dorywcze (TOV) - 120 min	U _T	440 V bezpieczne odłączenie	440 V bezpieczne odłączenie
Znamionowy prąd wyładowczy (8/20 μs) / 1 biegun	I _n	5 kA	5 kA
Maksymalny prąd wyładowczy (8/20 μs) / 1 biegun	I _{max}	10 kA	10 kA
Maksymalny prąd wyładowczy (8/20 μs) - sumaryczny	I _{total}	20 kA	20 kA
Wytrzymałość na udar kombinowany - test klasy III (1,2/50 μs)	U _{oc}	10 kV/5 kA	10 kV/5 kA
Poziom ochrony - przy I _n (8/20 μs) i przy 6kV (1.2/50 μs)	U _p	1.5 kV/ 1.5 kV	1.5 kV
Wytrzymałość zwarciova	I _{scrr}	10 kA	10 kA
Podłączenie do sieci		zacisk śrubowy 1.5mm ² max.	zacisk śrubowy 1.5mm ² max.
Wskaźnik obecności napięcia - stan pracy		świecząca dioda LED-zielona	świecząca dioda LED-zielona
Wskaźnik uszkodzenia - odłączenia		nieświecząca dioda LED - zielona i odłączenie od sieci zasilającej	nieświecząca dioda LED - zielona i odłączenie od sieci zasilającej
Styki sygnalizacji zewnętrznej odłączenia		brak	Tak : wyjście na styku NO
Wewnętrzne zabezpieczenie termiczne		tak	
Dodatkowe dane techniczne			
Wymiary		patrz - Rysunek wymiarowy	
Montaż		na płycie	
Temperatura pracy		-40/+85°C	
Stopień ochrony		IP20	IP20
Materiał obudowy		Tworzywa termoplastyczne, samogasnące UL94-V0	

ETITEC LP... IP20

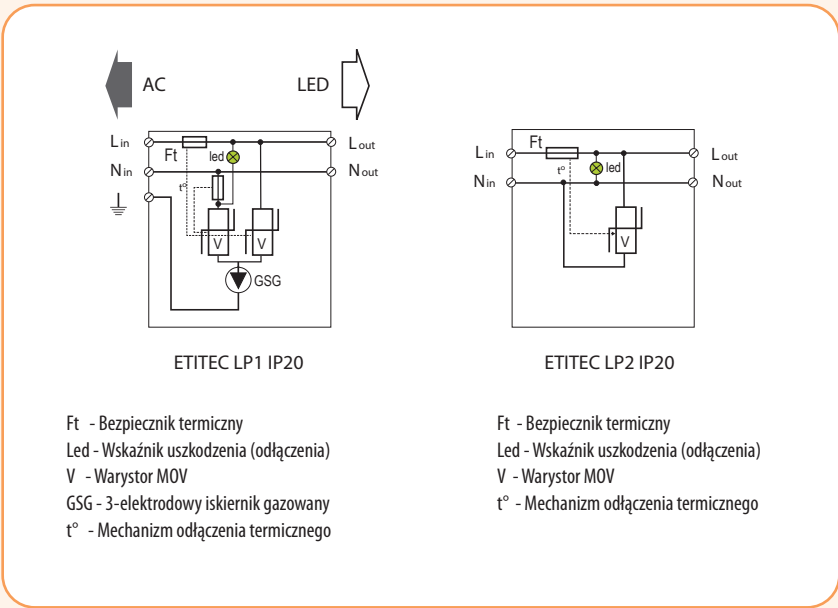
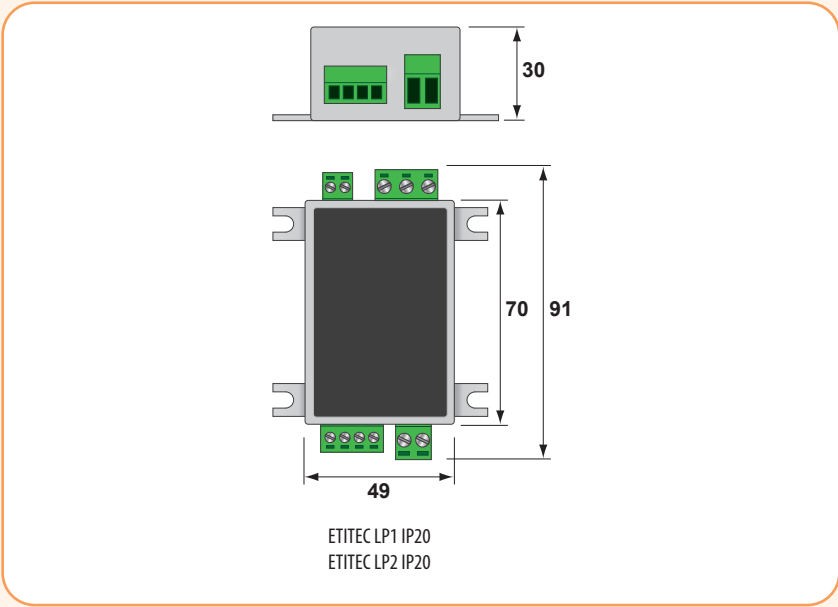
Typ	Nr kodowy	I _n /I _{max} (8/20) (kA)	U _{oc} (kV)	U _c (V AC)	I _L (A)	Waga (g)	Pakowanie (szt.)
ETITEC LP1 IP20	002442981	5/10	10	305	2,5	79	1/36
ETITEC LP2 IP20	002442982	5/10	10	305	2,5	79	1/36

NOWOŚĆ!

ETITEC LP1 IP20
ETITEC LP2 IP20



ETITEC LP1 IP20
ETITEC LP2 IP20



Ograniczniki przepięć do zabezpieczania źródeł światła LED ETITEC LX1 IP67, ETITEC LX2 IP67

ETITEC LX			
Type		ETITEC LX1 IP67	ETITEC LX2 IP67
Opis		Ogranicznik przepięć Typ2, Typ 3 z przewodami do źródeł światła LED	
Klasa ochronności		I	II
Napięcie sieci	U_n	230-277 V 1-fazowa	230-277 V 1-fazowa
Układ sieci		TT/TN	TT/TN
Najwyższe napięcie trwałej pracy (AC)	U_c	320 V AC	320 V AC
Max. prąd obciążenia	I_L	10 A	10 A
Odporność na przepięcia dorywcze (TOV) - 5 s	U_T	335 V wytrzymałość	335 V wytrzymałość
Odporność na przepięcia dorywcze (TOV) - 120 min	U_T	440 V bezpieczne odłączenie	440 V bezpieczne odłączenie
Odporność na przepięcia dorywcze N/PE (TOV HV)-200 ms	U_T	1200 V/300 A/200 ms bezpieczne odłączenie	x
Znamionowy prąd wyładowczy (8/20 μ s) / 1 biegun	I_n	5 kA	5 kA
Maksymalny prąd wyładowczy (8/20 μ s) / 1 biegun	I_{max}	10 kA	10 kA
Maksymalny prąd wyładowczy (8/20 μ s) - sumaryczny	I_{total}	20 kA	NA
Wytrzymałość na udar kombinowany - test klasy III (1,2/50 μ s)	U_{oc}	10 kV	10 kV
Poziom ochrony - przy I_n (8/20 μ s) i przy 6kV (1.2/50 μ s)	U_p	1.5 kV/1.5 kV	1.5 kV
Sygnalizacja uszkodzenia		Nieświecąca dioda LED	
Wytrzymałość zwarciova	I_{scst}	10 kA	10 kA
Wewnętrzne zabezpieczenie termiczne		tak	
Wyłącznik różnicowoprądowy (jeżeli jest zainstalowany w sieci).		Typ «S» lub krótkozwłoczny	
Dodatkowe dane techniczne			
Wymiary		patrz - Rysunek wymiarowy	
Podłączenie do sieci		przewodami :1.5 mm ² (L/N) i 2.5 mm ² (PE)	przewodami:1.5 mm ² (L/N)
Wskaźnik obecności napięcia -stan pracy		świecąca dioda LED-zielona	
Wskaźnik uszkodzenia - odłączenia		nieświecąca dioda LED - zielona i odłączenie od sieci zasilającej	
Styki sygnalizacji zewnętrznej odłączenia		brak	
Montaż		na płycie	
Temperatura pracy		-40/+85°C	
Stopień ochrony		IP67	
Materiał obudowy		Tworzywa termoplastyczne, samogasnące UL94-V0	
Normy		PN-IEC 61643-11 / PN-EN 61643-11	

ETITEC LX...IP67

Typ	Nr kodowy	I_n/I_{max} (8/20) (kA)	U_{oc} (kV)	U_c (V AC)	I_L (A)	Waga (g)	Pakowanie (szt.)
ETITEC LX1 IP67	002442983	5/10	10	320	10	52	1/36
ETITEC LX2 IP67	002442984	5/10	10	320	10	52	1/36

NOWOŚĆ!



ETITEC LX2 IP67



ETITEC LX1 IP67

ETITEC LX1 IP67

ETITEC LX2 IP67

ETITEC LX1 IP67

ETITEC LX2 IP67

V - Warystor MOV
 GSG - Iskiernik
 LED - Wskaźnik uszkodzenia (odłączenia)
 Ft - Bezpiecznik termiczny
 t° - Mechanizm odłączenia termicznego

Ograniczniki przepięć do zabezpieczania źródeł światła LED ETITEC L1 DIN

ETITEC

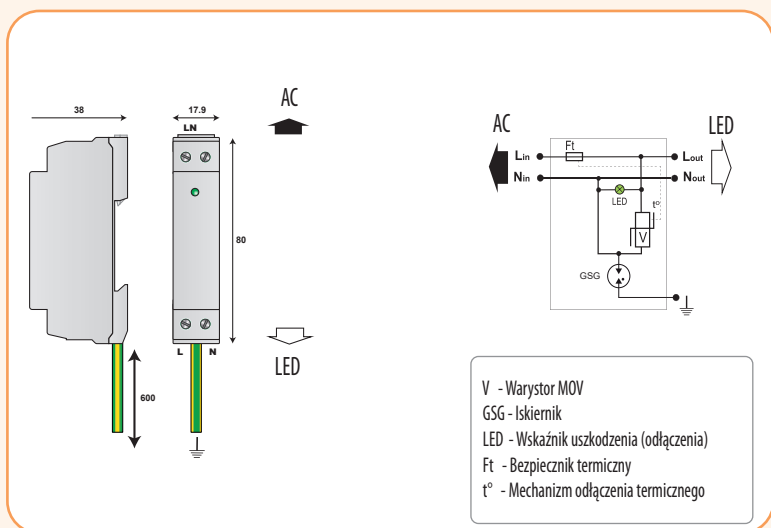
ETITEC L1 DIN		ETITEC L1 DIN	
Typ		ETITEC L1 DIN	
Opis		Ogranicznik przepięć do źródeł światła LED	
Klasa ochronności		I	
Napięcie sieci	U_n	220-240 V 1-fazowa	
Układ sieci		TT/TN	
Najwyższe napięcie trwałej pracy (AC)	U_c	320 V AC	
Max. prąd obciążenia	I_L	10A	
Prąd upływu (przy U_c)	I_{PE}	brak	
Odporność na przepięcia dorywcze (TOV) - 5 s	U_T	335 V - wytrzymałość	
Odporność na przepięcia dorywcze (TOV) - 120 min	U_T	440 V/2h - bezpieczne odłączenie	
Odporność na przepięcia dorywcze N/PE (TOV HV)-200 ms	U_T	1200 V/300A/200 ms - bezpieczne odłączenie	
Znamionowy prąd wyładowczy (8/20 μ s) / 1 biegun	I_n	5 kA	
Maksymalny prąd wyładowczy (8/20 μ s) / 1 biegun	I_{max}	10 kA	
Maksymalny prąd wyładowczy (8/20 μ s) - sumaryczny	I_{total}	20 kA	
Wytrzymałość na udar kombinowany - test klasy III (1,2/50 μ s)	U_{oc}	10 kV / 5 kA	
Poziom ochrony - przy I_n (8/20 μ s) i przy 6kV (1.2/50 μ s)	U_p	1.5 kV/ 1.5 kV	
Wytrzymałość zwarciova	I_{scrr}	10 kA	
Wewnętrzne zabezpieczenie termiczne		tak	
Wyłącznik różnicowoprądowy (jeżeli jest zainstalowany w sieci).		Typ «S» lub krótkozwłoczny	
Dodatkowe dane techniczne			
Wymiary		patrz - Rysunek wymiarowy	
Podłączenie do sieci		Zaciski śrubowe 2.5 mm ² max., przewód uziemiający 2 mm ² - długość 60 cm.	
Wskaźnik obecności napięcia - stan pracy		świecząca dioda LED-zielona	
Wskaźnik uszkodzenia - odłączenia		nieświecząca dioda LED - zielona i odłączenie od sieci zasilającej	
Styki sygnalizacji zewnętrznej odłączenia		brak	
Montaż		Szyna TH35 (DIN)	
Temperatura pracy		-40 ... +85°C	
Stopień ochrony		IP20	
Materiał obudowy		Tworzywa termoplastyczne, samogasnące UL94-V0	
Normy		PN-IEC 61643-11 / PN-EN 61643-11	



ETITEC L1 DIN

ETITEC L1 DIN							
Typ	Nr kodowy	I_n/I_{max} (8/20) (kA)	U_{oc} (kV)	U_c (V AC)	I_L (A)	Waga (szt.)	Pakowanie (szt.)
ETITEC L1 DIN	002442985	5/10	10	320	10	107	1/72

NOWOŚĆ!



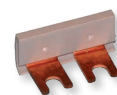
Izolacyjne szyny mostkujące IZ - do ograniczników przepięć

Zastosowanie

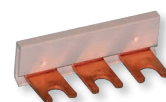
Izolacyjne szyny mostkujące IZ przeznaczone są do łączenia modułowych ograniczników przepięć ETITEC w celu uzyskania zestawów wielomodułowych (wielofazowych). Połączeń dokonuje się po stronie zacisków uziemiających - PE.

Izolacyjne szyny mostkujące - IZ do ograniczników przepięć ETITEC

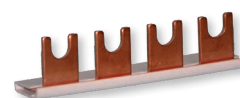
Typ	Nr kodowy	Waga (g)	Pakowanie (szt.)
IZ16/1F/2/ETITEC (2-bieg.)	002921081	9	50/600
IZ16/1F/3/ETITEC (3-bieg.)	002921082	15	50/600
IZ16/1F/4/ETITEC (4-bieg.)	002921083	20	50/600



IZ16/1F/2/ETITEC

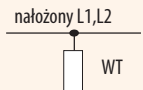
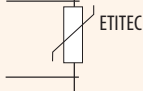
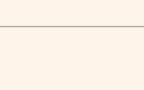


IZ16/1F/3/ETITEC



IZ16/1F/4/ETITEC

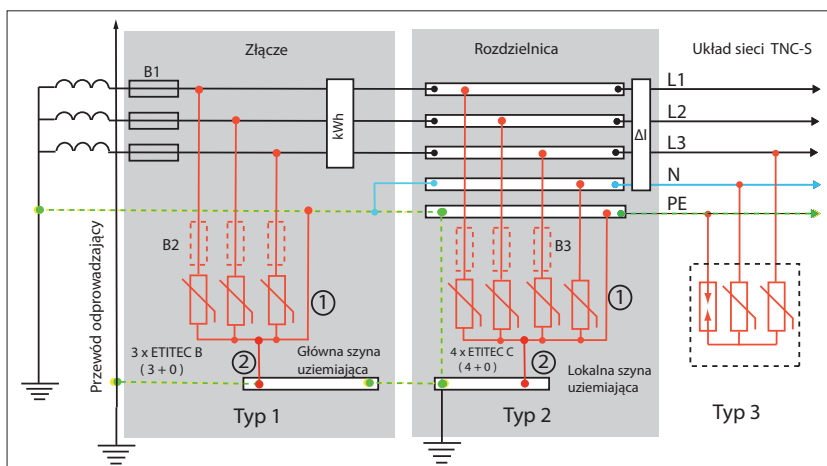
Warunki montażu ograniczników przepięć ETITEC

Układ połączeń	Przekrój S_1	Przekrój S_2	Zabezpieczenie wstępne WT dla ETITEC B, C, D, WENT	Przekrój S_3
S_1  nałożony L1, L2 WT	$\leq 25 \text{ mm}^2$	jak S_1		
S_2  ETITEC	$> 25 \text{ mm}^2$	25 mm^2	Podano w tabelach - Dane techniczne	$6-25 \text{ mm}^2$
S_3 				

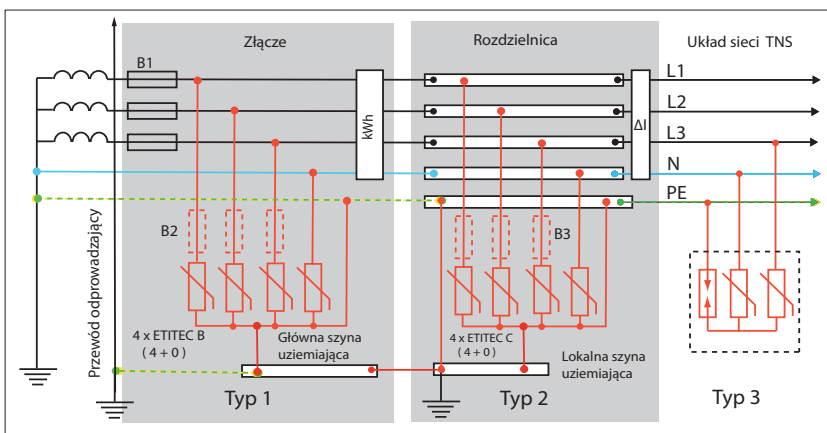


IZ16/1F/3/ETITEC

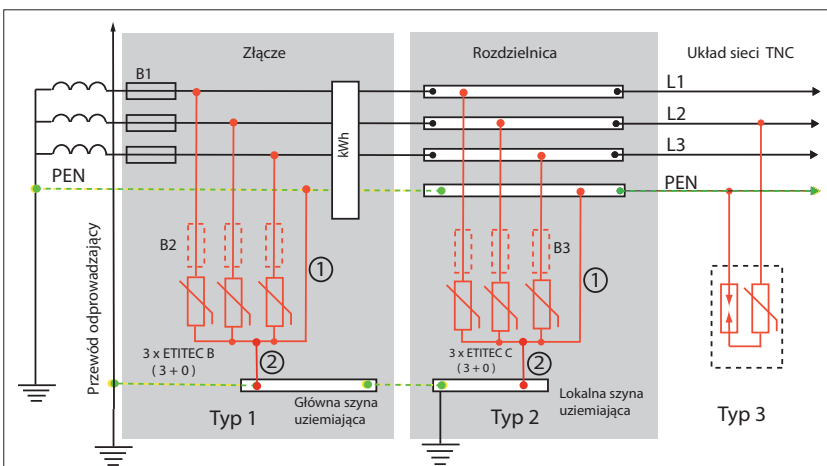
Układy połączeń ograniczników przepięć Typ 1, Typ 2, Typ 3 (B, C, D) w różnych systemach sieci



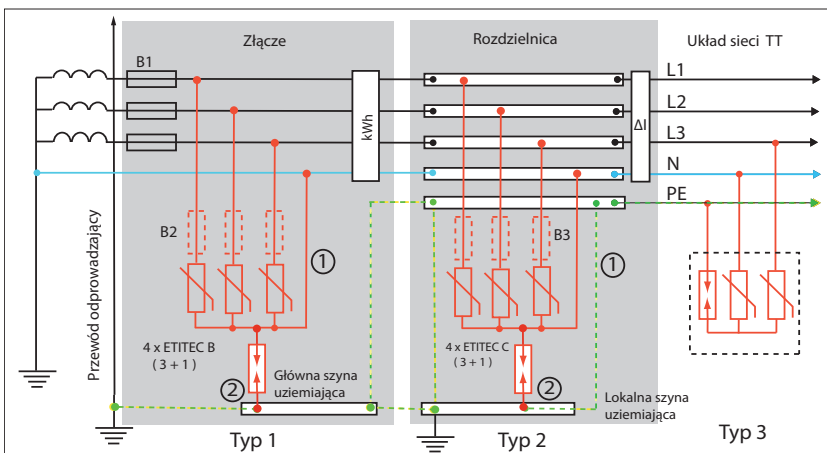
Rys.1 - Układ połączeń ograniczników ETITEC B i ETITEC C w układzie sieci TNC-S (3+0)



Rys.2 - Układ połączeń ograniczników ETITEC B i ETITEC C w układzie sieci TNS (4+0)



Rys.3 - Układ połączeń ograniczników ETITEC B i ETITEC C w układzie sieci TNC (3+0)



Rys.4 - Układ połączeń ograniczników ETITEC B i ETITEC C w układzie sieci TT (3+1)