

HVL EK 000

Rozłącznik bezpiecznikowy



ETI

ETI Polam Sp. z o.o.

ul. Jana Pawła II 18

06-100 Putusk

Tel. + 48 (23) 691 93 00

Fax + 48 (23) 691 93 60

Infolinia techniczna: 0801 501 571

e-mail: etipolam@etipolam.com.pl

www.etipolam.com.pl

• HVL EK 000

Rozłączniki bezpiecznikowe

• Opis

Rozłączniki bezpiecznikowe typ HVL EK 000 są aparatami niskiego napięcia, które pozwalają na załączanie i wyłączanie obwodu elektrycznego pod obciążeniem w zależności od napięcia i kategorii pracy. Przeznaczone są również do zabezpieczania obwodu elektrycznego przy współpracy z bezpiecznikami topikowymi wielkości WT - 00C (000). Mogą współpracować ze zwieraczami instalacyjnymi (np. NVL, IZ) pełniąc wtedy funkcję rozłącznika.

Specjalnie zaprojektowane styki głównych styków (miedzianych pokrytych warstwą srebra) z komorami łukowymi zapewniają wysoką zdolność łączeniową oraz długą trwałość mechaniczną i elektryczną.

• Zastosowanie

Rozłączniki bezpiecznikowe typ HVL EK 000 są przeznaczone do montowania w:

- w rozdzielnicach i panelach
- w publicznych rozdzielnicach oświetleniowych
- w złączach zasilających obiekty

• Podłączenie

Rozłączniki bezpiecznikowe typ HVL EK 000 są przystosowane do bezpośredniego podłączenia przewodów za pomocą zacisków (dwuwkrętowych - OS00, pryzmowych - P00, P002) oraz do przewodów z końcówką kablową.

• Montaż

Rozłączniki bezpiecznikowe typ HVL EK 000 mogą być montowane na płycie montażowej (za pomocą wkrętów M6) lub na szynie montażowej TH 35. Pozycja montażowa jest pionowa.

• Normy

Rozłączniki bezpiecznikowe typ HVL EK 000 spełniają wymagania norm: PN- IEC 60947-1, PN- IEC 60947-3, PN- IEC 60269-1, PN - IEC 60269-2

• Normy

Rozłączniki bezpiecznikowe typ HVL EK 000 mogą być używane w środowisku nieagresywnym i bez gazów palnych oraz w temperaturze otoczenia -25°C do $+55^{\circ}\text{C}$ i wysokości do 2000m n.p.m.



Rozłącznik bezpiecznikowy HVL EK 000

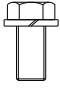
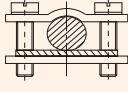
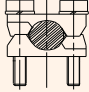
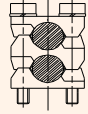
typ	nr kodowy	waga [kg]	pakowanie [szt.]
HVL EK 000 M8	01701000	0,52	1/20
HVL EK 000 OS00 16	01701001	0,52	1/20
HVL EK 000 OS00 50	01701002	0,52	1/20
HVL EK 000 P00 35	01701003	0,52	1/20
HVL EK 000 P00 70	01701004	0,52	1/20
HVL EK 000 P002 16	01701005	0,52	1/20
HVL EK 000 P002 35	01701006	0,52	1/20
HVL EK 000 P002 50	01701007	0,52	1/20
HVL EK 000 BPS	01701008	0,52	1/20

Parametry techniczne			
Znam. termiczny prąd obciążenia I_{th}^*	160A		
Znam. napięcie izolacji U_i	690 V AC		
Znam. wytrzymałość impulsowa U_{imp}	6kV		
Kategorie pracy	AC-21B	AC-22B	
Znam. prąd obciążenia	125A	160A	100A
Napięcie znamionowe	AC690V	AC400	AC500
Znam. warunkowy prąd zwarcia	63 kA		
Trwałość mechaniczna	2000 cykli		
Trwałość elektryczna	300 cykli		
Znamionowa strata mocy (bez wkładek topikowych)	690V max. 63A 12W		
	400V max. 160A 10W		
Stopień ochrony (pokrywa zamknięta)	IP20		
Stopień ochrony (pokrywa otwarta)	IP10		
Stopień zabrudzenia (miejsce pracy)	3		
Temperatura pracy (otoczenie)**	-25°C do +55°C		
Temperatura składowania	-30°C do +70°C		

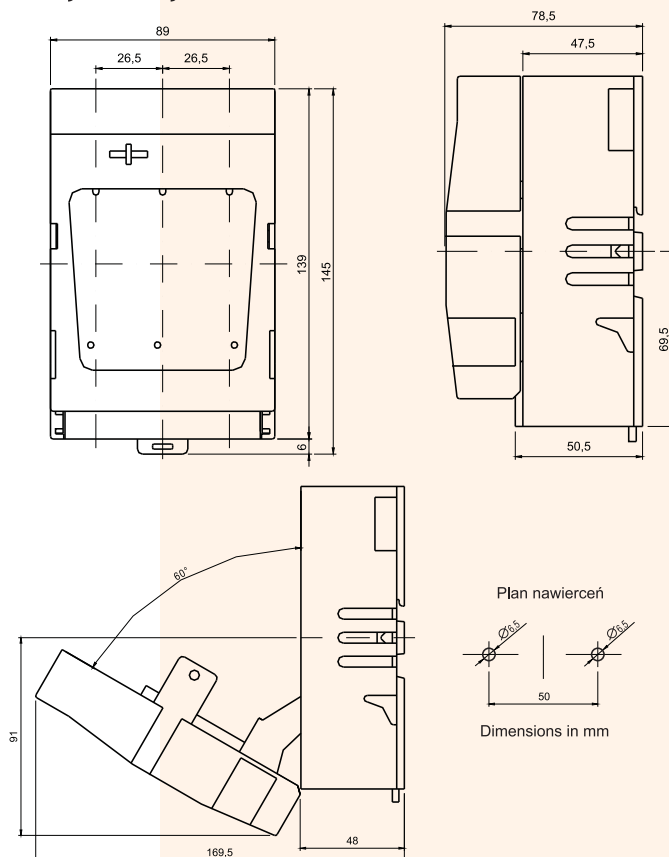
* W przypadku zamontowania rozłącznika w zamkniętej rozdzielnicy, termiczny prąd obciążenia powinien zostać zredukowany (I_{th} x współczynnik korekcyjny) w zależności od ilości zamontowanych rozłączników. (Patrz poniższa tabela)

** W przypadku użytkowania rozłącznika w temperaturze otoczenia od +45°C do +55°C, termiczny prąd obciążenia I_{th} powinien zostać zredukowany o ok. 5-10%

Liczba zamontowanych rozłączników	2-3	4-5	6-9	>9
Współczynnik redukcyjny	0,9	0,8	0,7	0,6

TYPY ZACISKÓW		AKSESORIA						
Zacisk								
Typ	HVL EK 000 M8	HVL EK 000 OS00 16	HVL EK 000 OS00 50	HVL EK 000 P00 35	HVL EK 000 P00 70	HVL EK 000 P002 16	HVL EK 000 P002 35	HVL EK 000 P002 50
Pojemność zacisków	70mm ²	6 - 16mm ² Cu	25 - 50mm ² Cu	10 - 35mm ² Al/Cu	50 - 70mm ² Al/Cu	2x(10-16mm ²) Al/Cu	2x(25-35mm ²) Al/Cu	2x50mm ² Al/Cu
Śruba	M8x12 DIN 933	2 x (M5x12) DIN 912	2 x (M5x14) DIN 912	2 x (M5x20) DIN 912	2 x (M5x25) DIN 912	2 x (M5x25) DIN 912	2 x (M5x30) DIN 912	2 x (M5x35) DIN 912
Moment przykręcania	12 - 15 Nm	2,6 Nm	2,6 Nm	4,5 Nm	4,5 Nm	4,5 Nm	4,5 Nm	4,5 Nm

Rysunki wymiarowe



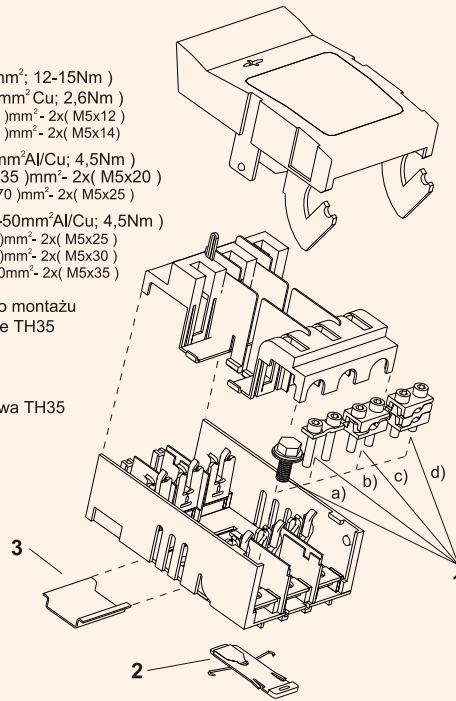
A) Rozłącznik bezpiecznikowy typ HVL EK 000

1. Typ zacisków

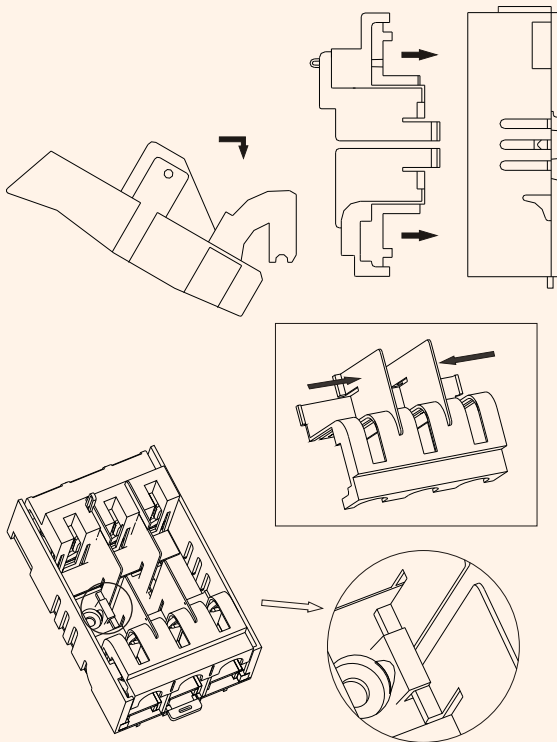
- a) **M8x12** (70mm²; 12-15Nm)
- b) **OS00** (6-50mm² Cu; 2,6Nm)
(6-16)mm²- 2x(M5x12)
(25-50)mm²- 2x(M5x14)
- c) **P00** (10-70mm²Al/Cu; 4,5Nm)
(10-35)mm²- 2x(M5x20)
(50-70)mm²- 2x(M5x25)
- d) **P002** (2x10-50mm²Al/Cu; 4,5Nm)
2x(10-16)mm²- 2x(M5x25)
2x(25-35)mm²- 2x(M5x30)
2x50mm²- 2x(M5x35)

2. Zaczep MS - do montażu na szynie TH35

3. Szyna montażowa TH35



B) Montaż osłon ochronnych



C) Montaż na szynie TH35

